

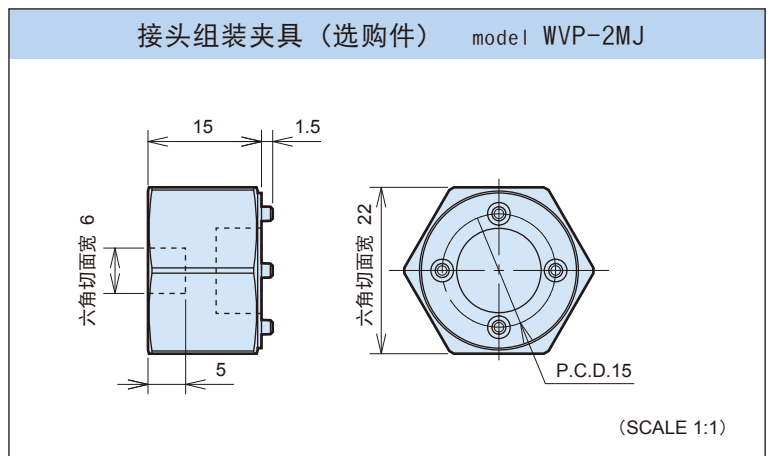
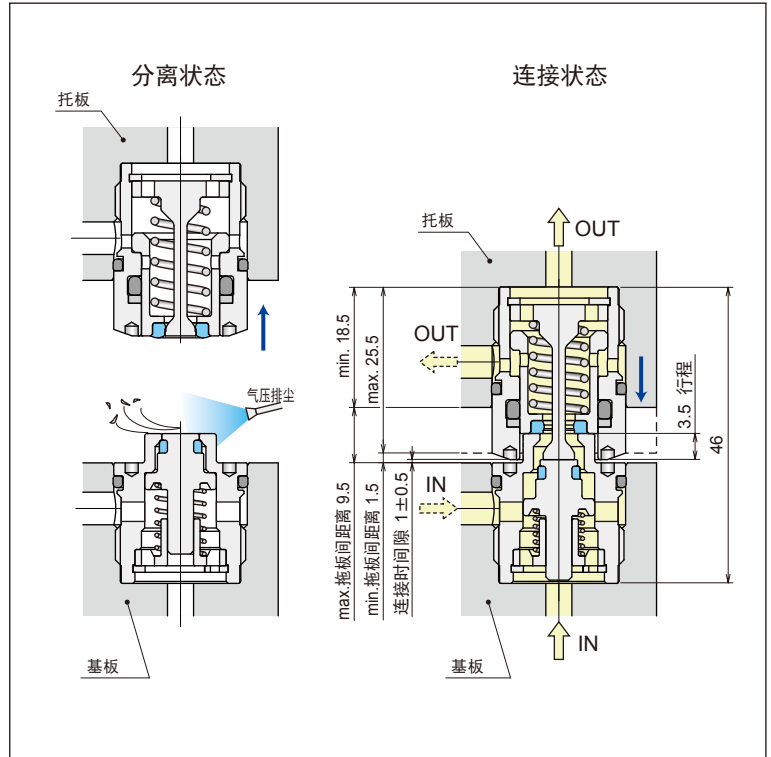
25MPa

Auto coupling system
Mini coupler

微型接头



Pascal
www.pascaleng.co.jp

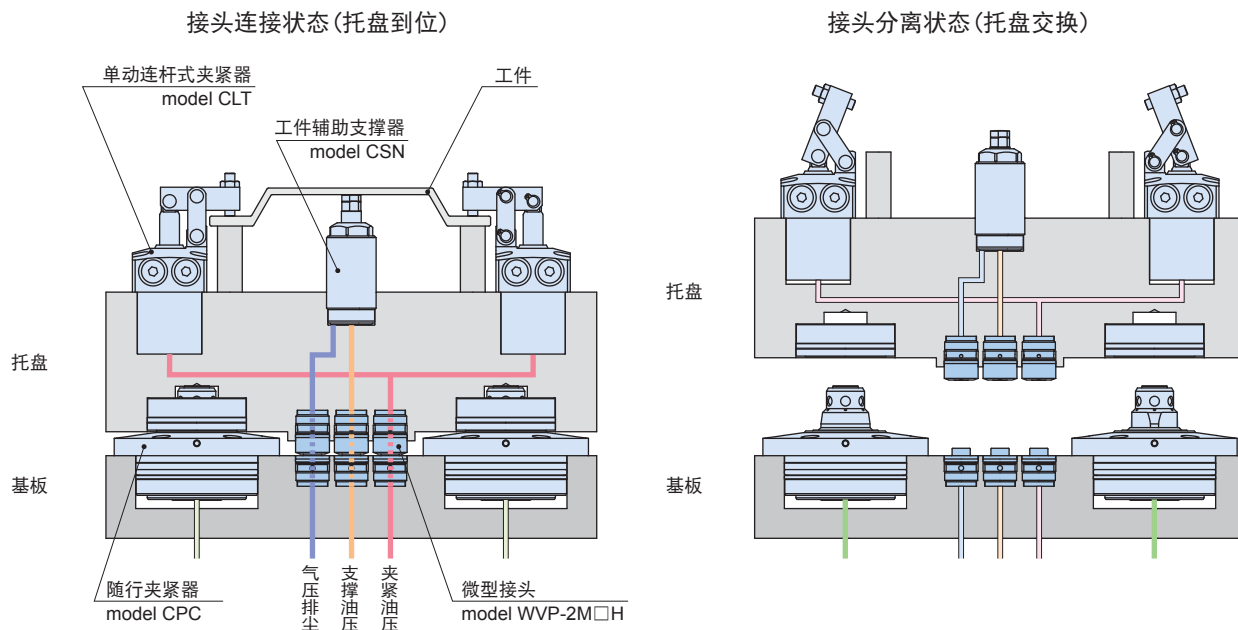


- 内部构造为简单的开闭结构, 控制整体高度的微型接头。
- 可选择底面及侧面两种配管连接方向。
- 通过顶端部特殊密封结构, 可防止回路内残留液压油的泄漏及分离时切削液的混入。
- 因进行了防锈处理, 故可兼用一般液压油及空气。
- 在分离状态下, 向WVP-2MPH所加压力最大为7MPa。
- 接头内部无过滤器。

| | | |
|--------|-------------------------------------|-------|
| 最高使用压力 | 25.0 MPa | |
| 保证耐压 | 37.5 MPa | |
| 节流孔面积 | 12.6 mm ² | |
| 使用流体 | 一般液压油 | 空气 |
| 允许调心量 | ±0.5 mm | |
| 允许倾斜量 | 0.3° 以下 | |
| 反力 | 每1MPa压力 | 113 N |
| | 压力为0MPa时的最大弹簧力 | 40 N |
| 使用环境温度 | 0~70 °C | |
| 质量 | WVP-2MPH : 150 g / WVP-2MSH : 190 g | |

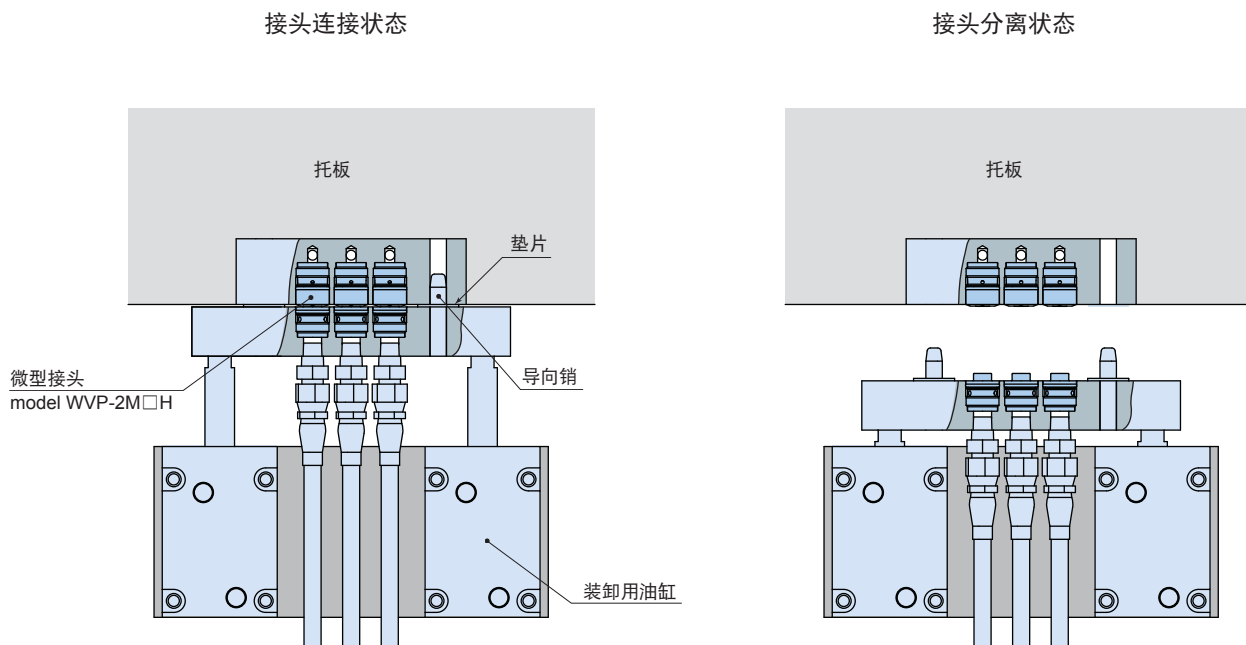
注记：请在接头连接后进行流体供给。
请不要在供压的状态下将接头分离。

接头使用例 1 (随行夹具器上使用)



※ 随行夹具器详细资料请另行参照使用说明书(帕斯卡PAL系统:CLS-15C)。

接头使用例 2 (在自动连接系统上使用)



使用注意事项请另行参照使用说明书(自动连接系统:CLS-12J)。