

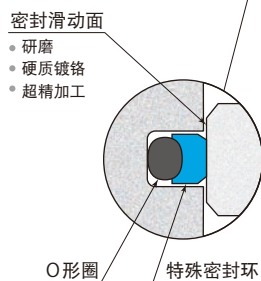
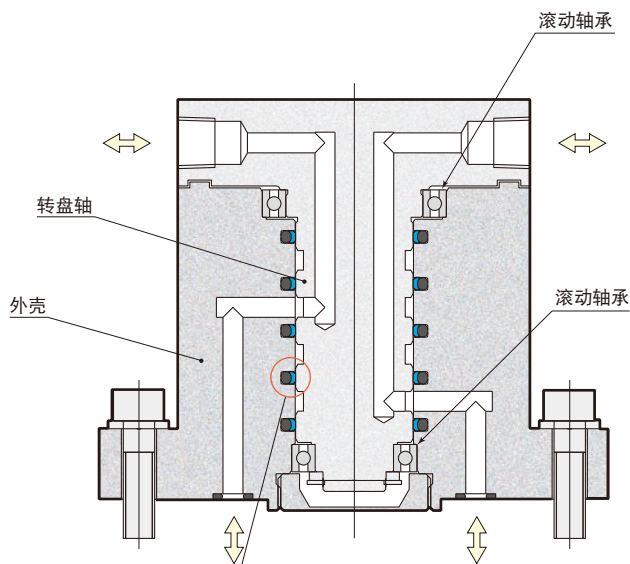
单转盘法兰盘型 25MPa

model WRA□F



单转盘法兰盘型的本体安装部呈法兰盘形状，降低了整体高度，结构紧凑。有从2回路到8回路四种类型可供选择，各回路可独立使用。

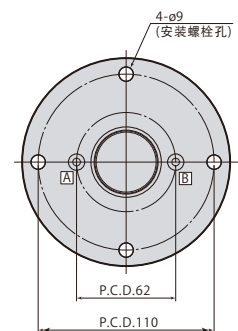
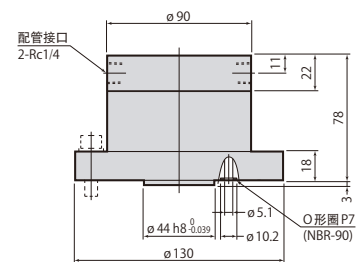
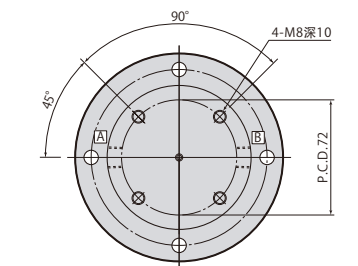
从本体法兰盘侧供油时请通过座垫式配管进行。



密封滑动面经过研磨、硬质镀铬后，进行了超精加工，具有卓越的密封性能和耐久性。

2回路

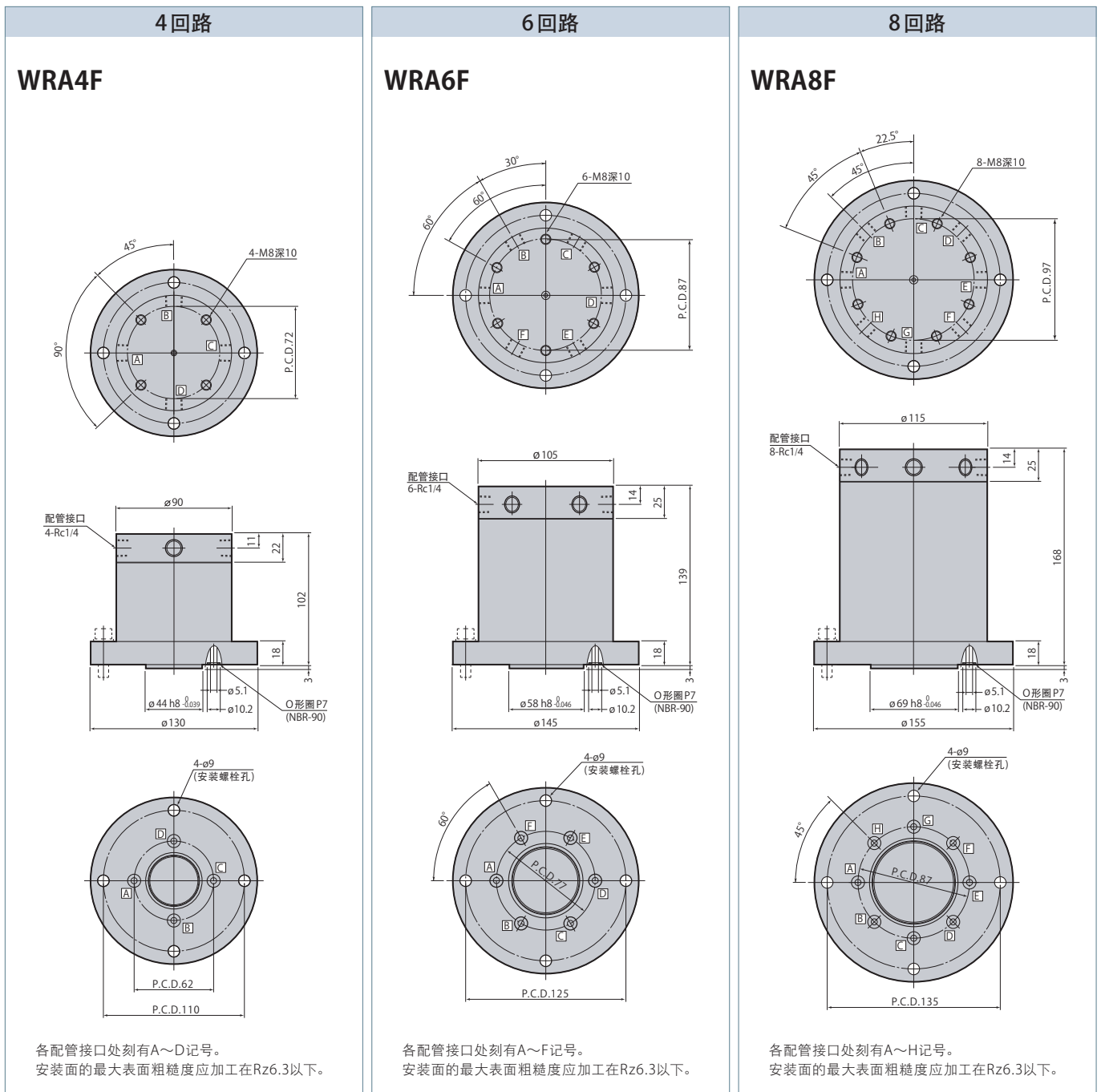
WRA2F



各配管接口处刻有A、B记号。
安装面的最大表面粗糙度应加工在Rz6.3以下。

规格

型号	WRA2F	WRA4F	WRA6F	WRA8F
回路数	2回路	4回路	6回路	8回路
节流孔面积 mm ²	20.4			
使用流体	普通矿物油基液压油 (相当于ISO-VG32) 或空气			
最高使用压力 MPa	25			
允许转数	因流体压力而异。(请参照→566页的允许转数图。)			
使用环境温度 °C	0 ~ 70			
配管接口尺寸	Rc1/4 (本体底面为座垫式配管)			
质量 kg	4.9	6.1	10.9	14.9



● 不附带安装螺栓。