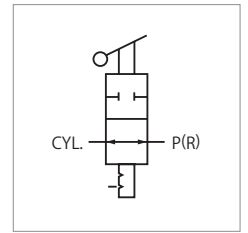
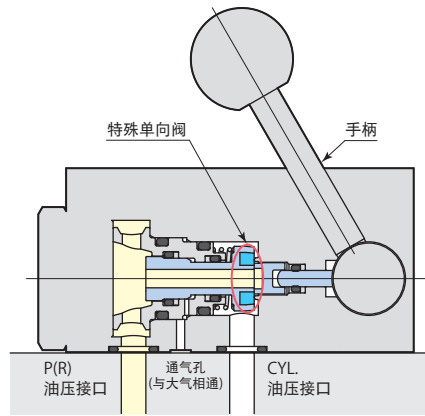




双通阀 model VHB



可以分别启动同一回路上的各个夹紧器。

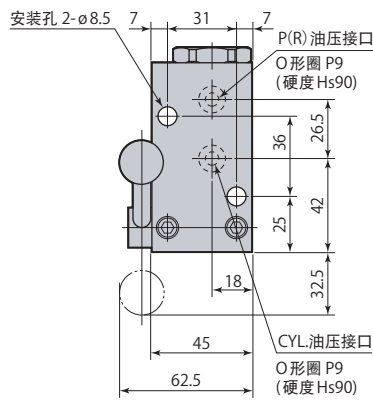
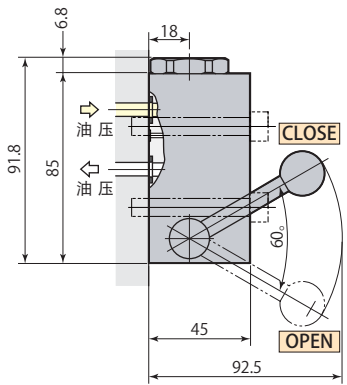
规格

型号	VHB-HG	VHB-HT
安装、配管方法	座垫型	配管型
油压范围	MPa	7 ~ 30
保证耐压	MPa	37.5
节流孔面积	mm <sup>2</sup>	15.9
使用环境温度	℃	0 ~ 70
使用流体	普通矿物油基液压油 (相当于ISO-VG32)	
质量	kg	1.2

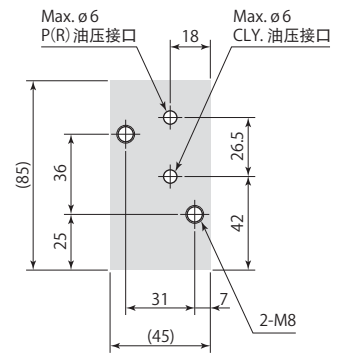
● 为防止氟系切削液腐蚀，也有接触切削油的密封部位使用了氟橡胶的类型。(非高温规格。型号表示 VHB-H□-V)

外形尺寸图

VHB-HG 座垫型 ※无内部过滤器

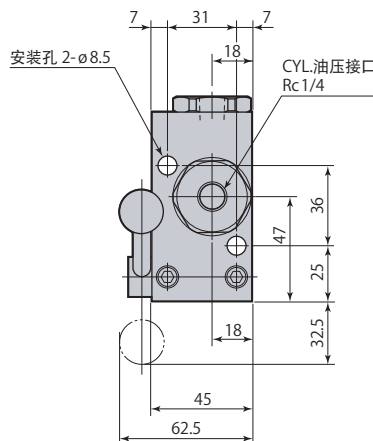
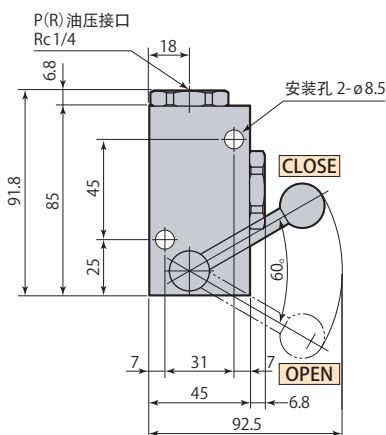


安装孔加工图



由于采用座垫式配管，因此安装面的最大表面粗糙度应加工在Rz6.3以下。

VHB-HT 配管型 ※附带内部过滤器 (P、CYL.油压接口)



● 不附带安装螺栓。