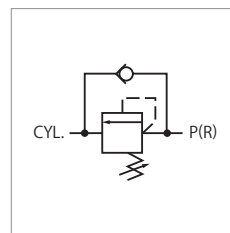
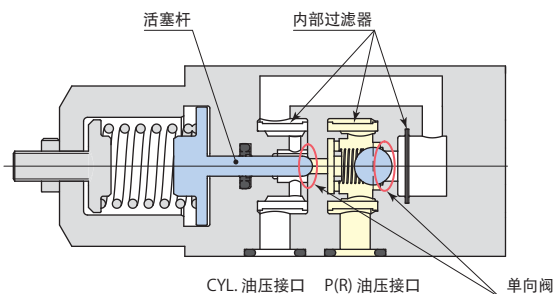




顺序阀 model VEF



可依次使同一回路上的工件夹紧器与工件支撑器动作。

规格

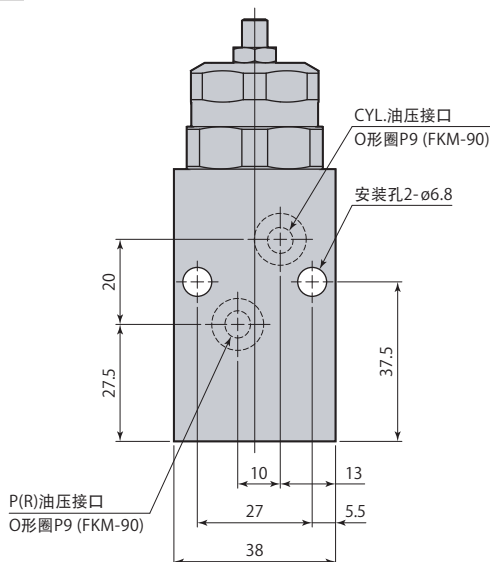
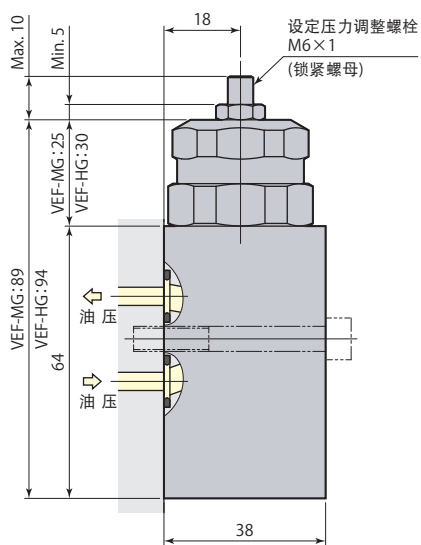
型号	VEF-MG	VEF-MT	VEF-HG	VEF-HT
安装、配管方法	座垫型	配管型	座垫型	配管型
油压范围	MPa	2 ~ 30		
允许最低差压*	MPa	1		
设定油压范围	MPa	6 ~ 11	11 ~ 20	
保证耐压	MPa	37.5		
启流压力	MPa	0.01		
调整螺栓每1圈的压力变化	MPa/rev	1	1.4	
节流孔面积	mm ²	P → CYL. 7.1 CYL. → R 28.3		
使用环境温度	℃	0 ~ 70		
使用流体		普通矿物油基液压油 (相当于ISO-VG32)		
质量	kg	G : 0.8 T : 1.0		

● 为防止氟系切削液腐蚀，接触切削油的密封材料使用了氟橡胶。(非高温规格。)

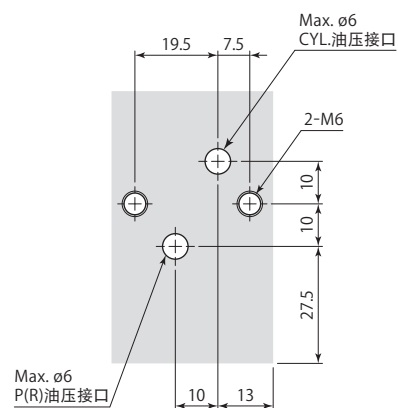
※：请将油压与设定油压的差压设为1MPa以上。(例：在VEF-H中使用油压为15MPa时，设定油压为11~14MPa)

外形尺寸图

VEF-□G 座垫型 ※附带内部过滤器 (P、CYL.油压接口)



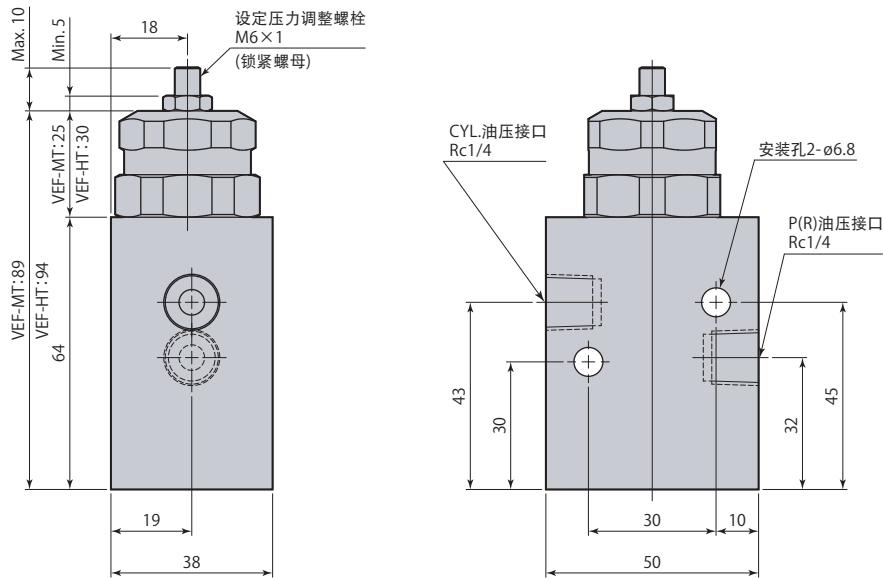
安装孔加工图



由于采用座垫式配管，因此安装面的最大表面粗糙度应加工在Rz6.3以下。

外形尺寸图

VEF-□T 配管型 ※附带内部过滤器 (P、CYL.油压接口)



- 使用大流量时，回路油压会瞬间升高（油锤现象产生油压波动），比设定低的油压也有可能打开顺序阀。请设置流量控制阀在主回路、调节流量进行使用。
- 使用出油节流控制回路或在高配管阻力的回路处使用时，回路中产生的背压有可能导致顺序阀不能正常动作。
- 不附带安装螺栓。