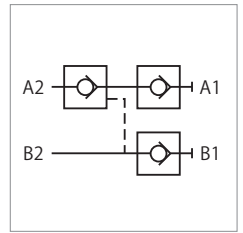
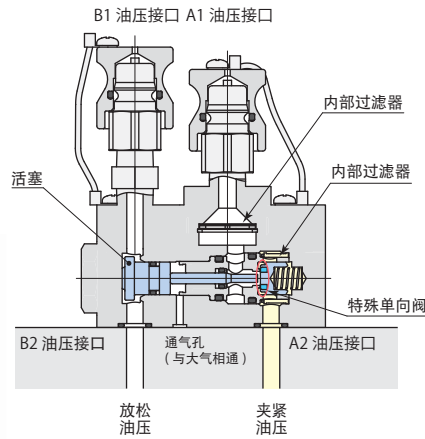




联接阀 model VCB



可简单连接双动夹紧器，并在切断油压源后也能长时间保持夹紧回路压力的无泄漏阀。

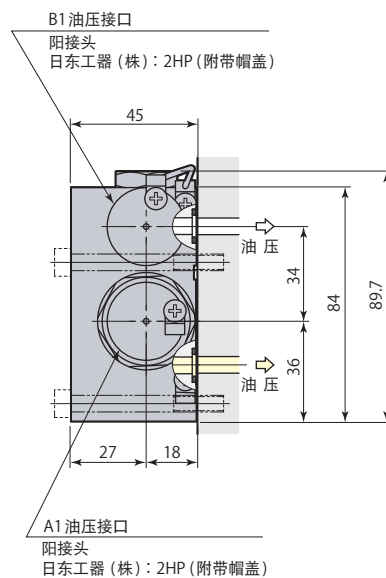
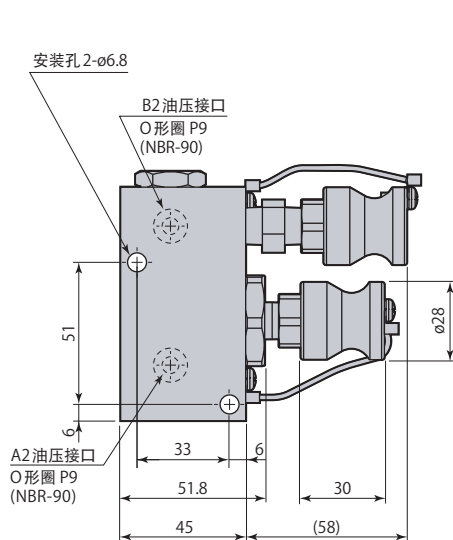
## 规格

型号	VCB-HGB	VCB-HGS	VCB-HT
安装、配管方法	座垫GB型	座垫GS型	配管型
油压范围	MPa	7 ~ 30	
保证耐压	MPa	37.5	
最低开启压力 (阀开启时)	MPa	0.3 + 0.23 × 2次侧压力	
节流孔面积	mm <sup>2</sup>	14.2	
使用环境温度	℃	0 ~ 70	
使用流体		普通矿物油基液压油 (相当于ISO-VG32)	
质量	kg	1.4	

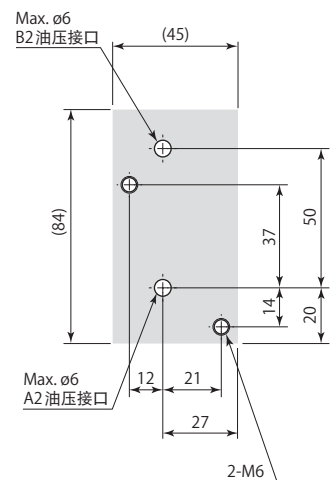
● 为防止氟系切削液腐蚀，也有接触切削油的密封部位使用了氟橡胶的类型。(非高温规格。型号表示 VCB-□□-V)

## 外形尺寸图

### VCB-HGB 座垫GB型 ※附带内部过滤器 (A1、A2油压接口)



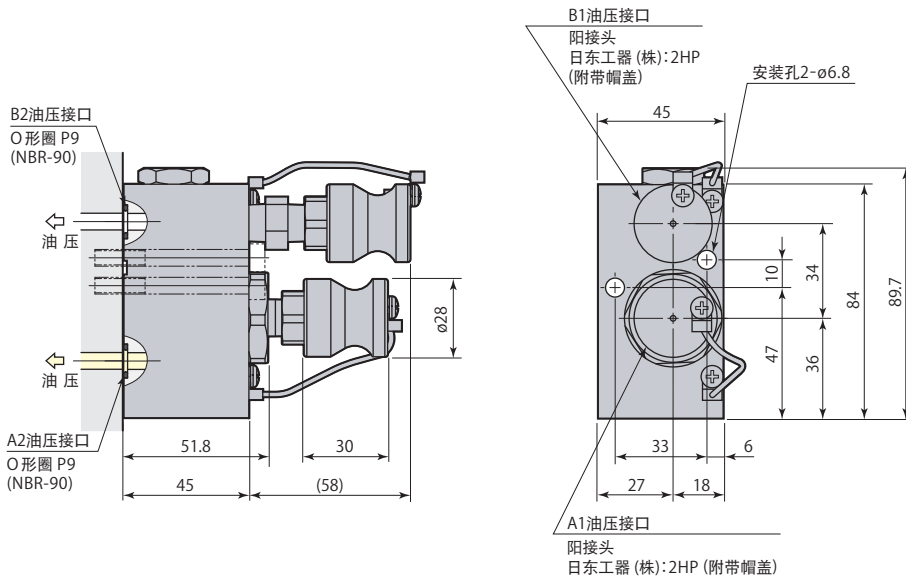
### 安装孔加工图



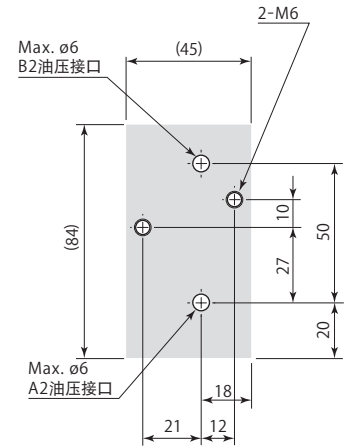
由于采用座垫式配管，因此安装面的最大表面粗糙度应加工在Rz6.3以下。

## 外形尺寸图

## VCB-HGS 座垫GS型 ※附带内部过滤器 (A1、A2油压接口)

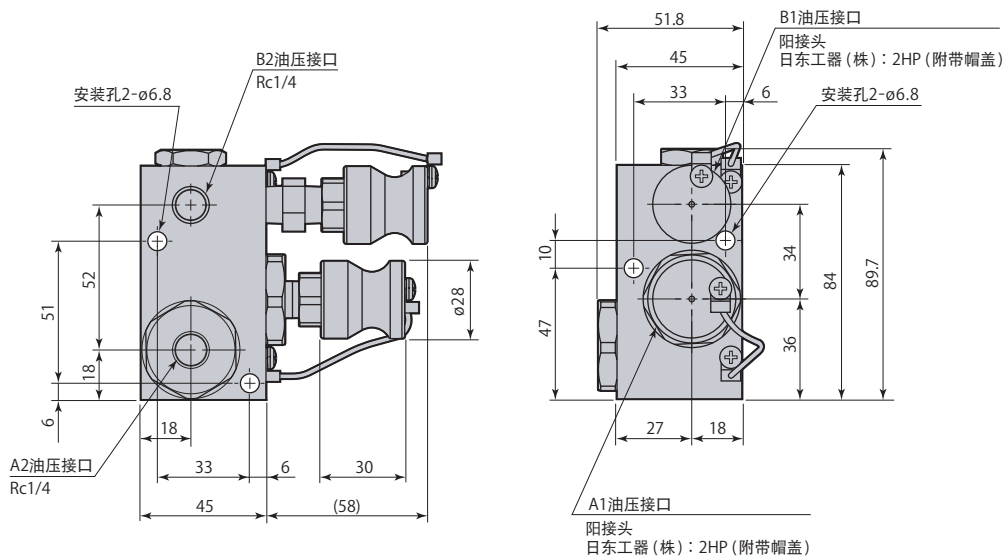


## 安装孔加工图



由于采用座垫式配管, 因此安装面的最大表面粗糙度应加工在Rz6.3以下。

## VCB-HT 配管型 ※附带内部过滤器 (A1、A2油压接口)



● 不附带阴接头 (日东工器(株):2HS) 与安装螺栓。