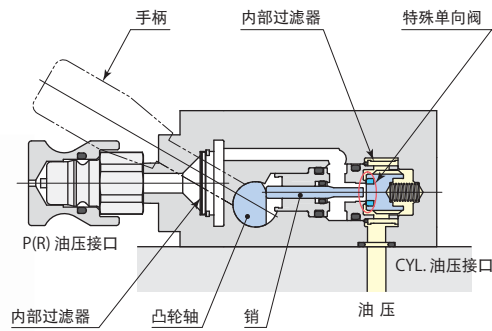




联接阀 model VHD



可简单连接单动夹
紧器，并在切断油压源后
也能长时间保持夹紧回
路压力的无泄漏阀。

规 格

安装方法
GB : 座垫GB型
VHD-L **GS** : 座垫GS型
T : 配管型

手柄动行
 无记号 : 保持夹紧位置型
D : 棘爪型

手柄位置
 无记号 : 标准型
K : 对称边

选购件
 无记号 : NBR-90
V※ : FKM-90

为订货生产品。

※: 为防止氟系切削液腐蚀，接触切削油的密封材料使用了氟橡胶。(非高温规格。)

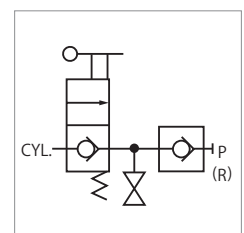
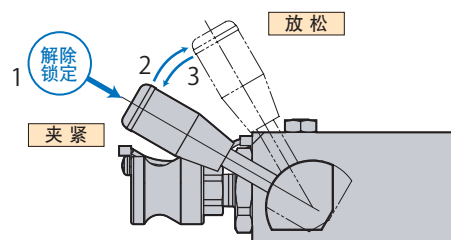
型 号	VHD-LGB	VHD-LGS	VHD-LT
油压范围	MPa	2 ~ 7	
保证耐压	MPa	10.5	
启流压力	MPa	0.017	
节流孔面积	mm ²	21.0	
使用环境温度	℃	0 ~ 70	
使用流体	普通矿物油基液压油 (相当于ISO-VG32)		
质 量	kg	1.4	

手柄操作

VHD-L□-□□ 保持夹紧位置型

从夹紧位置

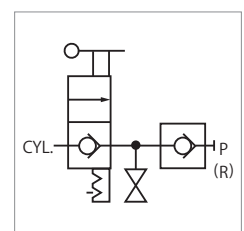
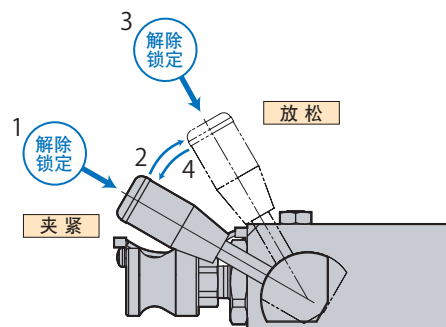
1. 压入手柄解除锁定。
2. 拉起手柄执行放松操作。
3. 松开手柄，手柄返回夹紧位置。



VHD-L□-D□□ 棘爪型

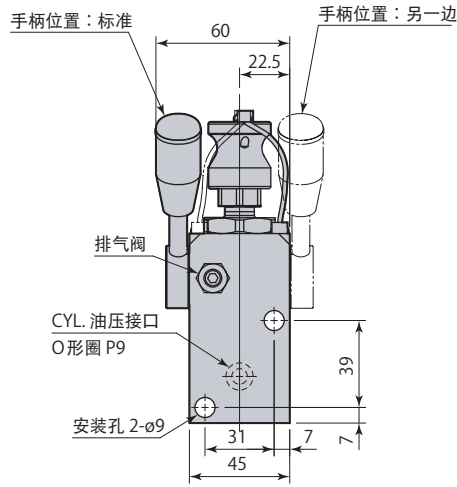
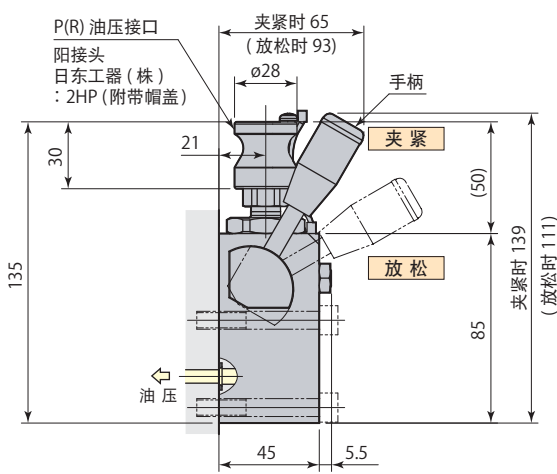
从夹紧位置

1. 压入手柄解除锁定。
2. 拉起手柄执行放松动作和锁定。
3. 夹紧时，压入手柄解除锁定。
4. 返回手柄执行夹紧动作和锁定。



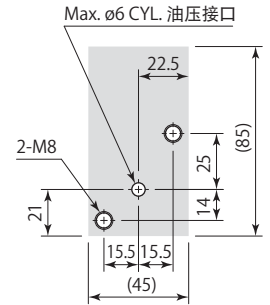
外形尺寸图

VHD-LGB-□□□ 座垫GB型 ※附带内部过滤器 (P、CYL.油压接口)

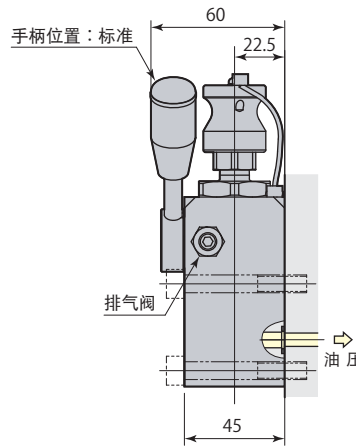
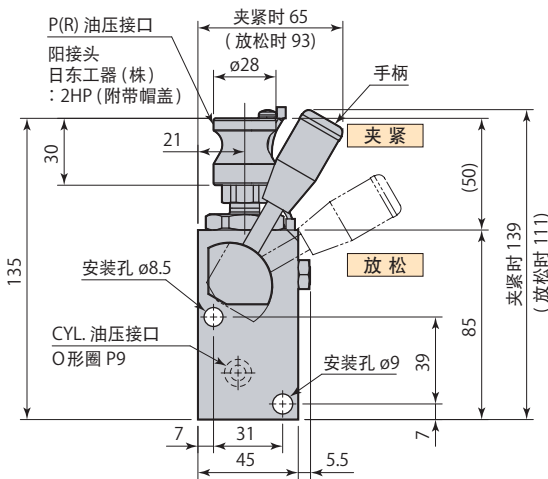


安装孔加工图

由于采用座垫式配管, 因此安装面的最大表面粗糙度应加工在Rz6.3以下。

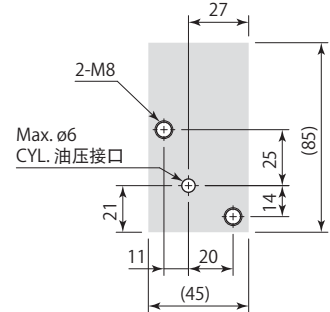


VHD-LGS-□□□ 座垫GS型 ※附带内部过滤器 (P、CYL.油压接口) 没有对称手柄

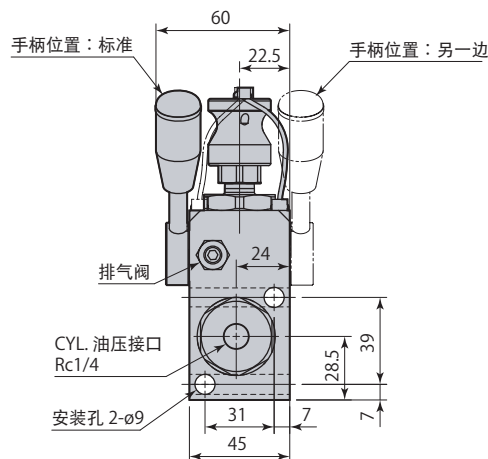
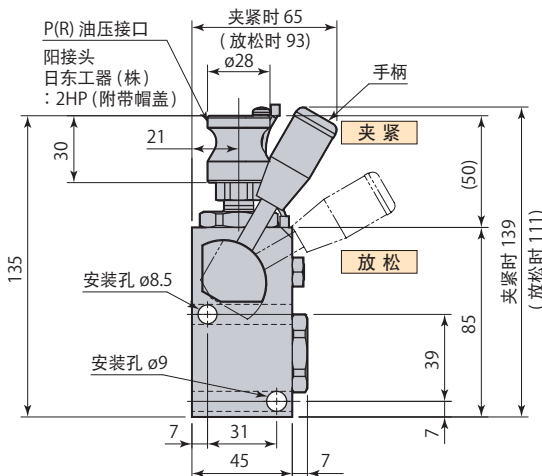


安装孔加工图

由于采用座垫式配管, 因此安装面的最大表面粗糙度应加工在Rz6.3以下。



VHD-LT-□□□ 配管型 ※附带内部过滤器 (P、CYL.油压接口)



● 不附带阴接头 (日东工器(株): 2HS) 与安装螺栓。