

检测夹紧回路的油压。分离接头后移动工作台，与限位开关相接触确认内压。

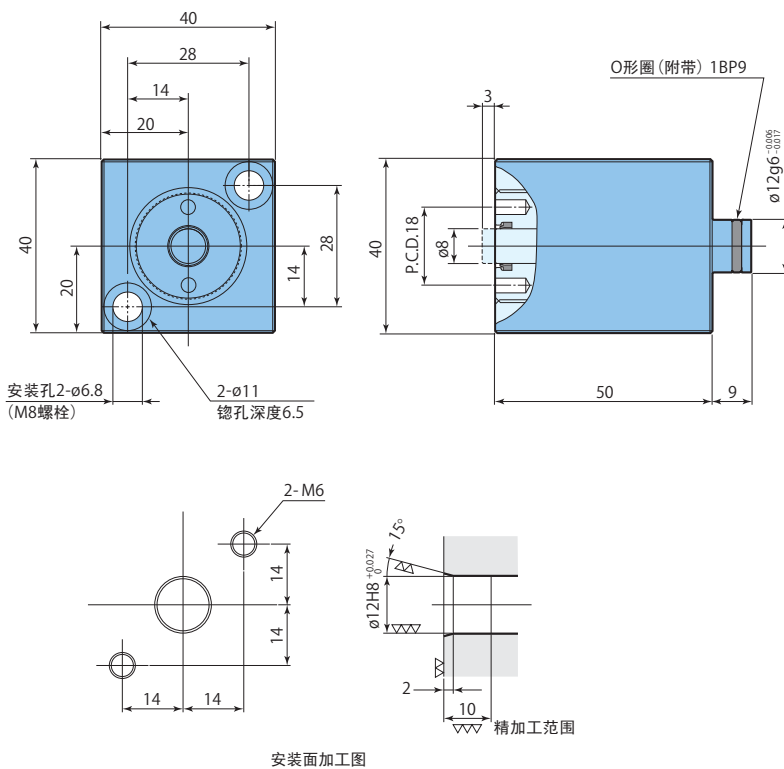
型号	WVL-S- 设定压力※	WVL-L- 设定压力※
安装·配管方法	多歧管型	
设定压力范围(降压时动作压力)	2 ~ 4 MPa (±0.2 MPa)	4 ~ 7 MPa (±0.2 MPa)
行程	3 mm	
柱塞面积	38.5 mm ²	
使用油量	0.12 cm ³	
质量	0.6 kg	

保证耐压: 10.5MPa 使用环境温度: 0~70℃ 使用流体: 普通矿物油基液压油(相当于ISO-VG32)

※订货时, 请以0.5 MPa为单位指定设定压力。 例: WVL-L-4 (设定压力 4 MPa)

为防止氟系切削液腐蚀, 也有接触切削油的密封部位使用了氟橡胶的类型。(非耐热规格。型号表示 WVL-□-□-□-□-□)

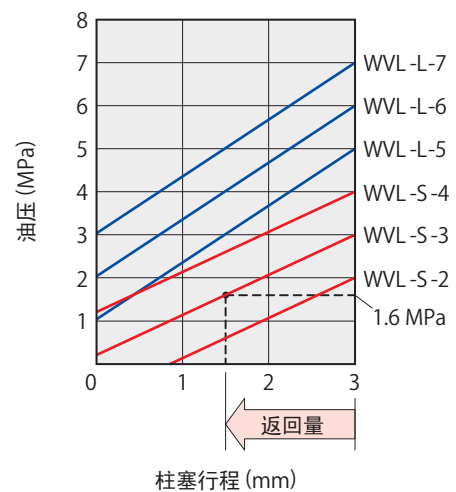
model **WVL-□-□** 多歧管型 ※无内部过滤器



性能曲线

油压下降到设定值时, 柱塞开始返回。 其后柱塞行程(返回量)与压力下降的关系如下图所示与设定压力无关而保持一定。

WVL-S: 0.93 MPa/mm ±10% (1.08 mm/MPa ±10%)
WVL-L: 1.32 MPa/mm ±10% (0.76 mm/MPa ±10%)



例如WVL-S-3 (设定压力 3MPa) 的情况下, 油压为 3MPa时柱塞开始返回, 行程 1.5mm时, 油压 P = 3 - 0.93 × 1.5 = 1.6MPa

※不附带安装螺栓。