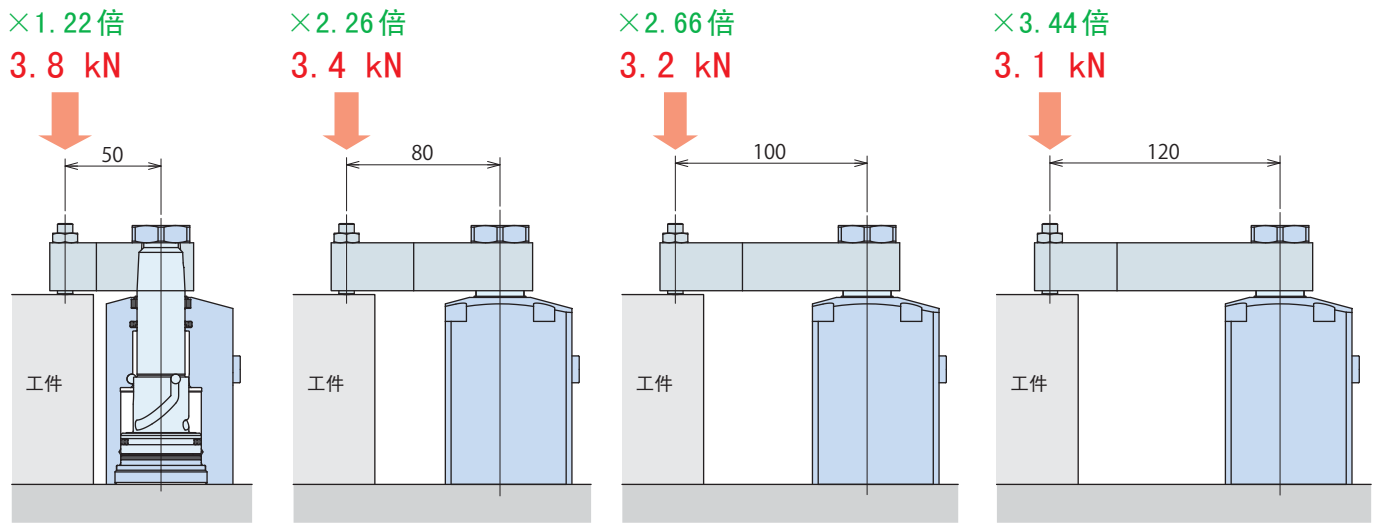


旋转式夹紧器与连杆式夹紧器相比，
夹紧臂越长，加紧力的差异就越大。

旋转式夹紧器 model BTU06 (油压5MPa时)



连杆式夹紧器 model BLU06 (油压5MPa时)

