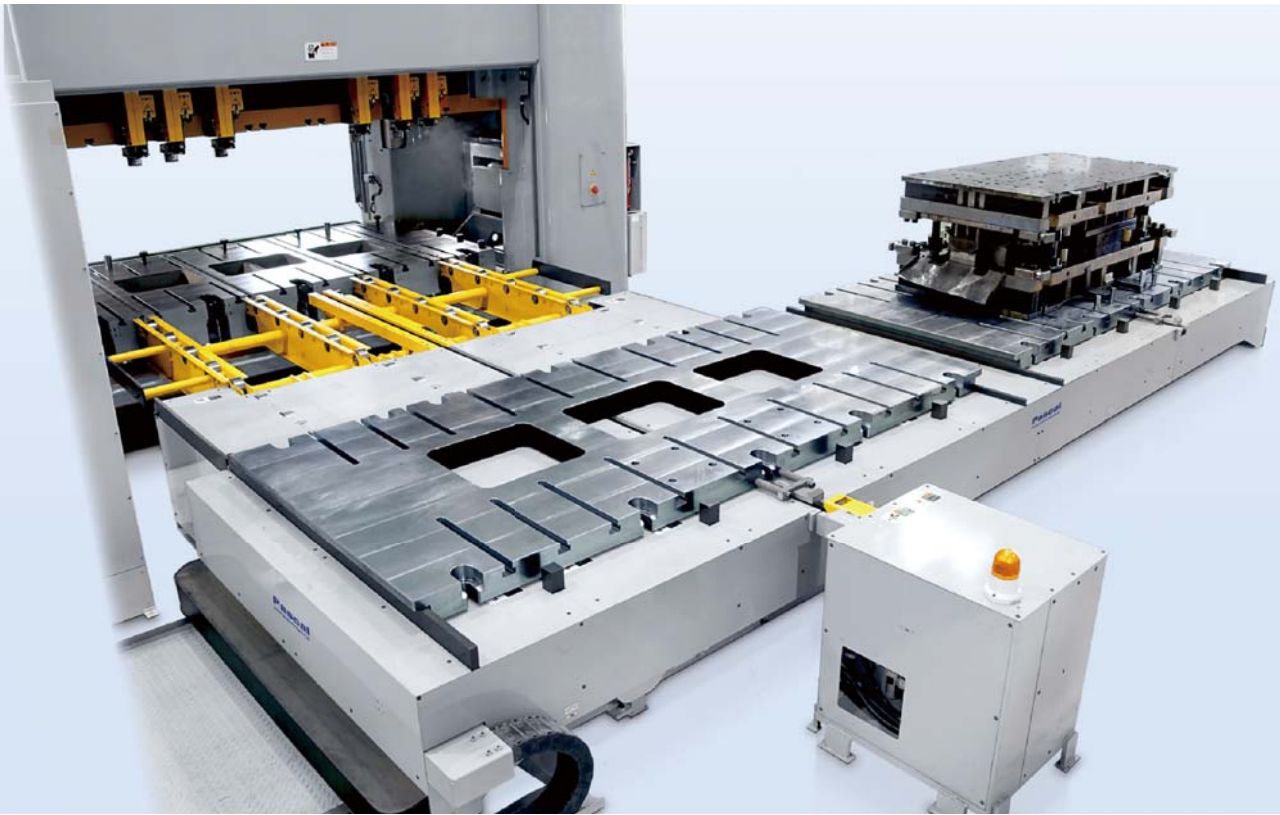
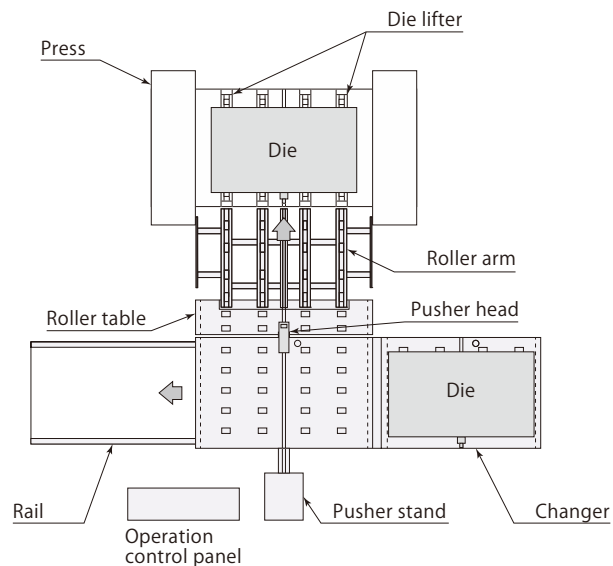


12,000kN press Die 12 ton × 2 dies



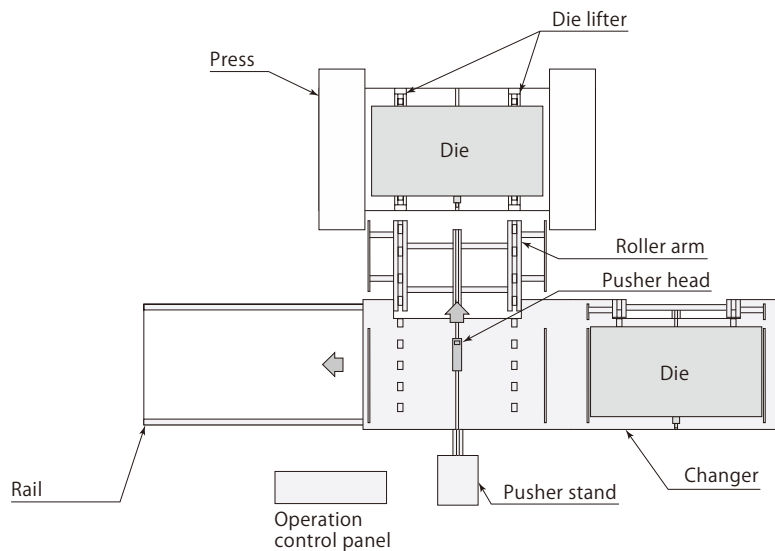
System configuration		Roller table+Swing roller Changer
Die loading		Pusher type
Capacity of press machine		12000 kN (1200 tonf)
Max. die weight		12 ton × 2 dies
Max. die size	mm	depth : 1400 × width : 3000
Changer traveling distance	m	3.3



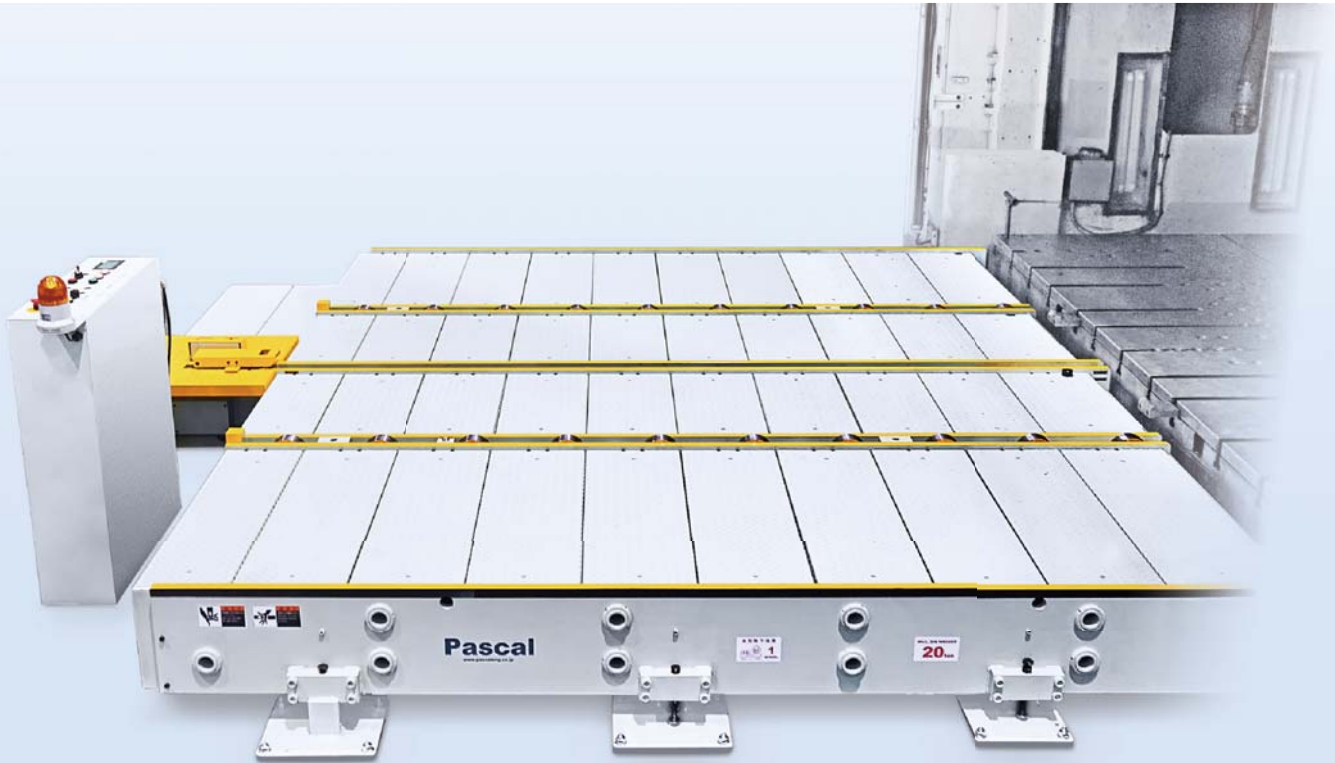
8,000kN press Die 2.8 ton × 2 dies



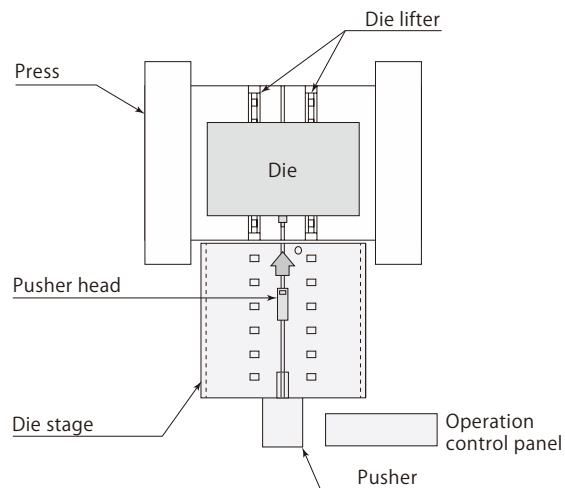
System configuration		Changer+Swing roller (no roller table)
Die loading		Pusher type
Capacity of press machine		8000 kN (800 tonf)
Max. die weight		2.8 ton × 2 dies
Max. die size	mm	depth : 1100 × width : 1700
Changer traveling distance	m	Overall length 4.6 (Pitch 2.3)



8,000kN press Die 20 ton × 1 die



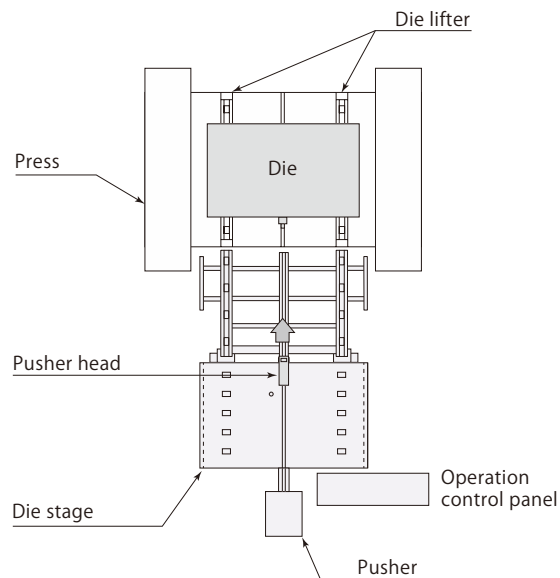
System configuration		Die stage
Die loading		Pusher type
Capacity of press machine		8000 kN (800 tonf)
Max. die weight		20 ton × 1 die
Max. die size	mm	depth : 2200 × width : 3700



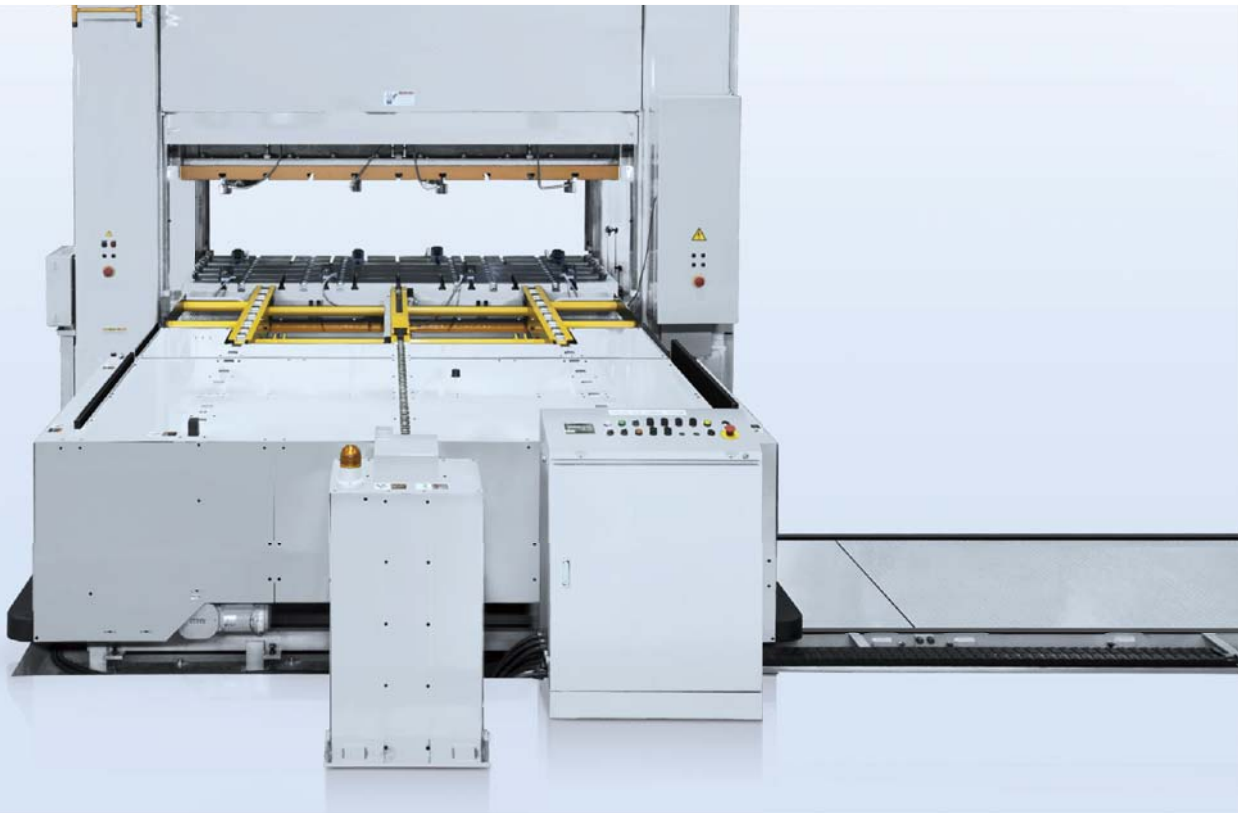
6,300kN press Die 10 ton × 1 die



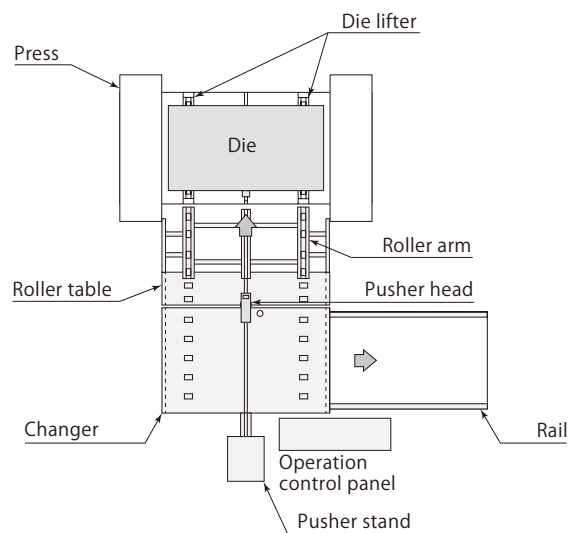
System configuration		Die stage+Swing roller
Die loading		Pusher type
Capacity of press machine		6300 kN (630 tonf)
Max. die weight		10 ton × 1 die
Max. die size	mm	depth : 1500 × width : 3650



## 5,000kN press Die 6 ton × 1 die



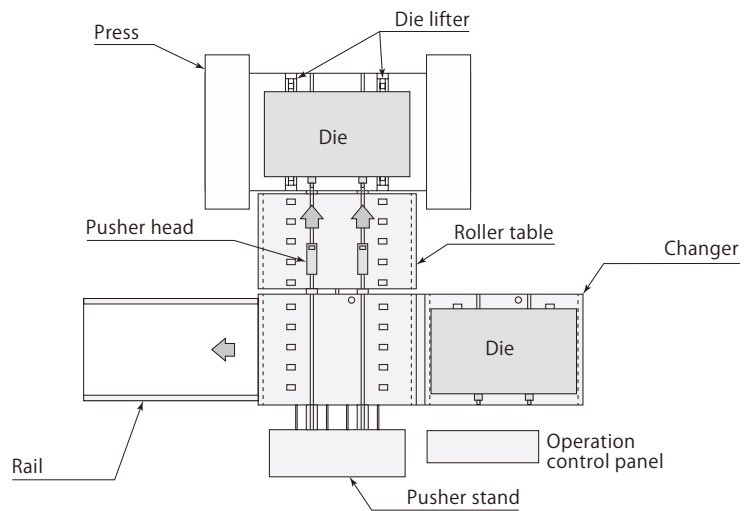
System configuration		Roller table+Swing roller Changer
Die loading		Pusher type
Capacity of press machine		5000 kN (500 tonf)
Max. die weight		6 ton × 1 die
Max. die size	mm	depth : 900 × width : 2800
Changer traveling distance	m	Overall length 4.5



3,000kN press Die 4 ton × 2 dies



System configuration		Roller table Changer
Die loading		Pusher type
Capacity of press machine		3000 kN (300 tonf)
Max. die weight		4 ton × 2 dies
Max. die size	mm	depth : 800 × width : 2100
Changer traveling distance	m	2.3

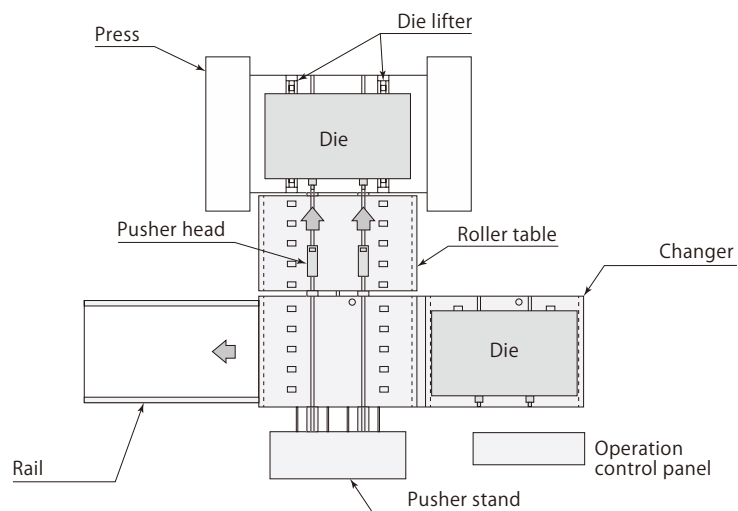




## 3,000kN press Die 4 ton × 2 dies



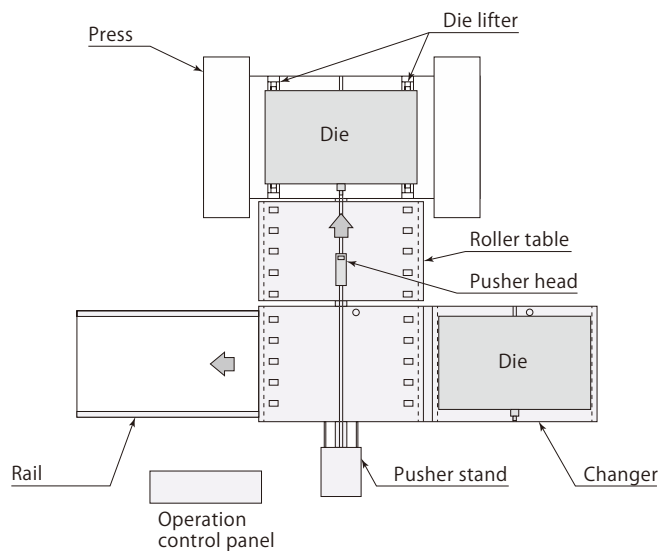
System configuration		Roller table Changer
Die loading		Pusher type
Capacity of press machine		3000 kN (300 tonf)
Max. die weight		4 ton × 2 dies
Max. die size	mm	depth : 800 × width : 2100
Changer traveling distance	m	2.3



3,000kN press Die 2.5 ton × 2 dies



System configuration		Roller table Changer
Die loading		Pusher type
Capacity of press machine		3000 kN (300 tonf)
Max. die weight		2.5 ton × 2 dies
Max. die size	mm	depth : 700 × width : 1700
Changer traveling distance	m	1.9

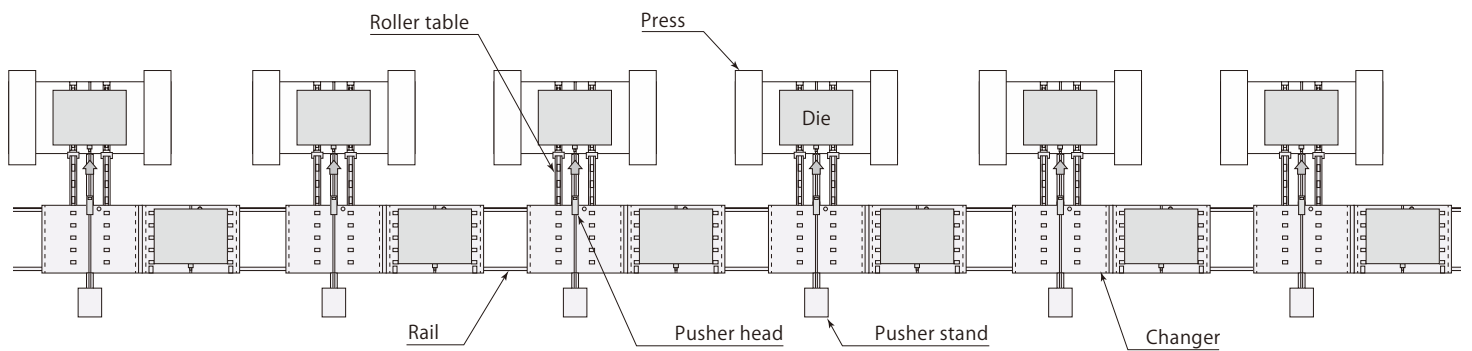




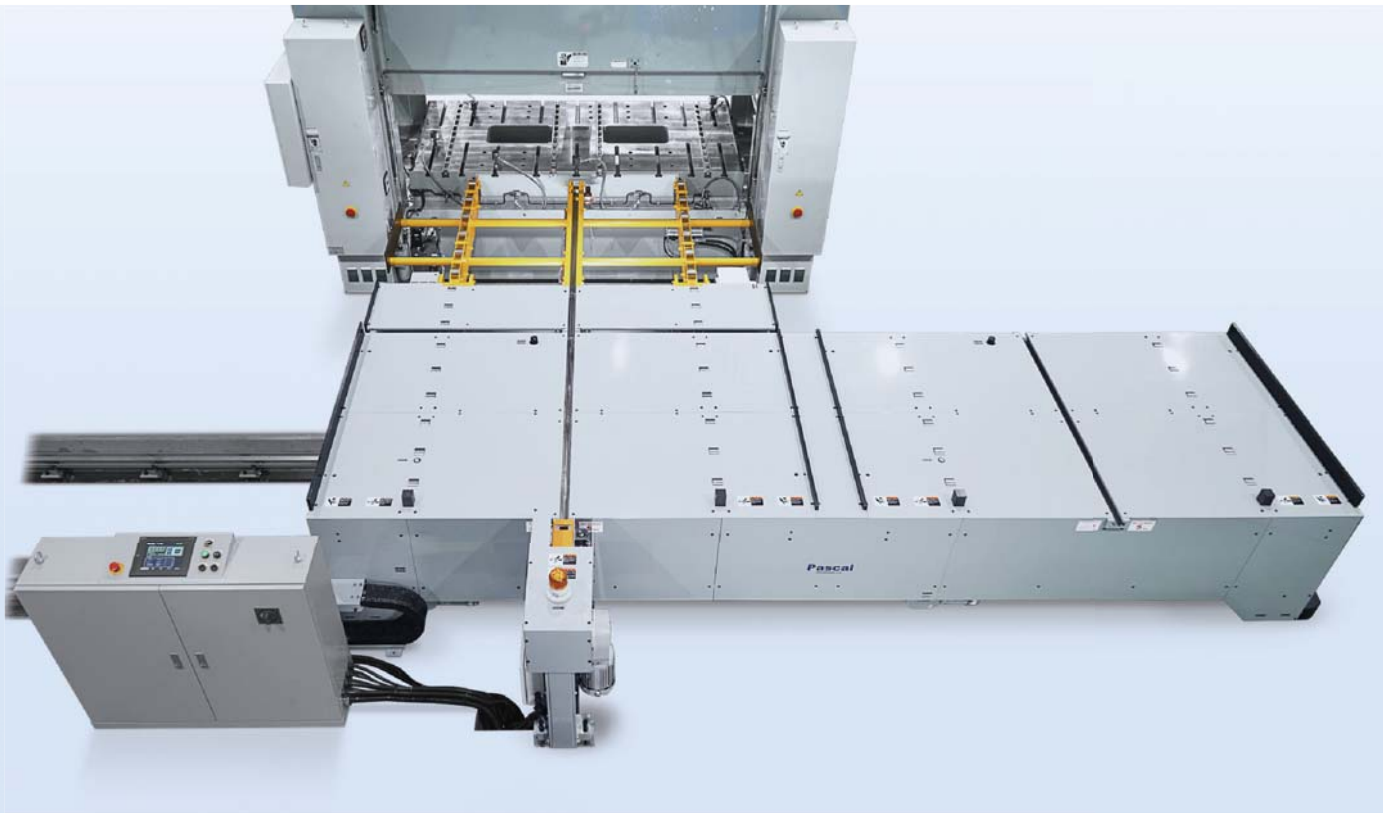
## 3,000kN press Die 0.5 ton × 12 dies



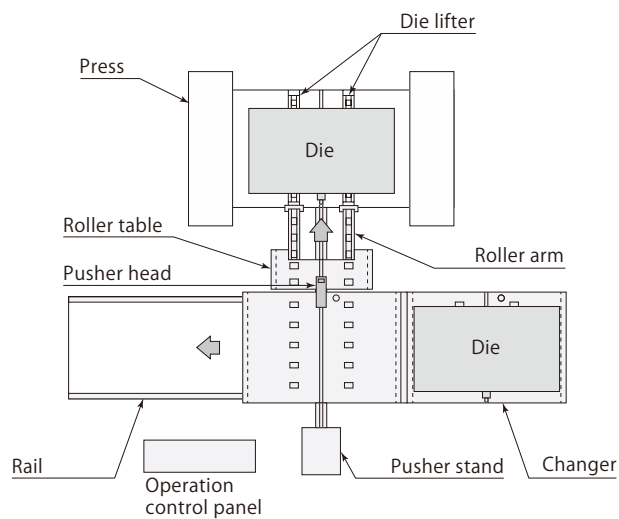
System configuration		Roller table Changer
Die loading		Pusher type
Capacity of press machine		3000 kN (300 tonf)
Max. die weight		0.5 ton × 12 dies
Max. die size	mm	depth : 700 × width : 800
Changer traveling distance	m	0.11



3,000kN press Die 5 ton × 2 dies



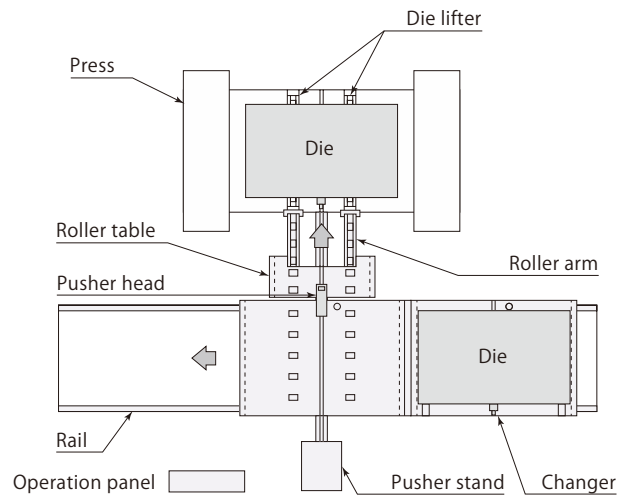
System configuration		Roller table+Swing roller Changer
Die loading		Pusher type
Capacity of press machine		3000 kN (300 tonf)
Max. die weight		5 ton × 2 dies
Max. die size	mm	depth : 1200 × width : 2450
Changer traveling distance	m	2.65



2,500kN press Die 3 ton × 2 dies



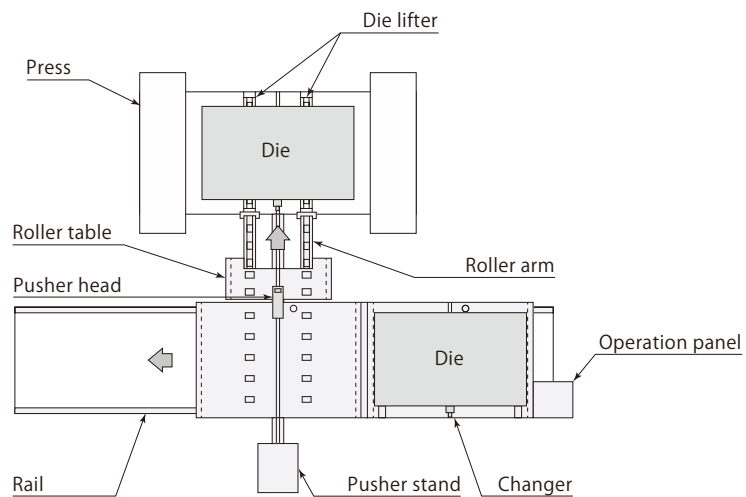
System configuration		Roller table+Swing roller Changer
Die loading		Pusher type
Capacity of press machine		2500 kN (250 tonf)
Max. die weight		3 ton × 2 dies
Max. die size	mm	depth : 910 × width : 2100
Changer traveling distance	m	2.3



2,500kN press Die 2.5 ton × 2 dies



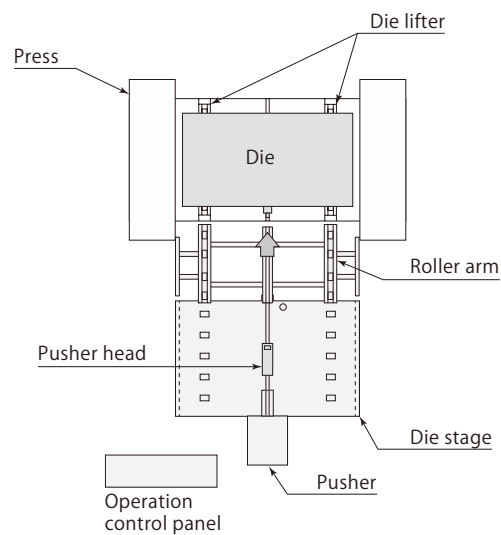
System configuration		Roller table+Swing roller Changer
Die loading		Pusher type
Capacity of press machine		2500 kN (250 tonf)
Max. die weight		2.5 ton × 2 dies
Max. die size	mm	depth : 800 × width : 2400
Changer traveling distance	m	2.6



## 2,000kN press Die 3 ton × 1 die



System configuration		Die stage+Swing roller
Die loading		Pusher type
Capacity of press machine		2000 kN (200 tonf)
Max. die weight		3 ton × 1 die
Max. die size	mm	depth : 650 × width : 1540



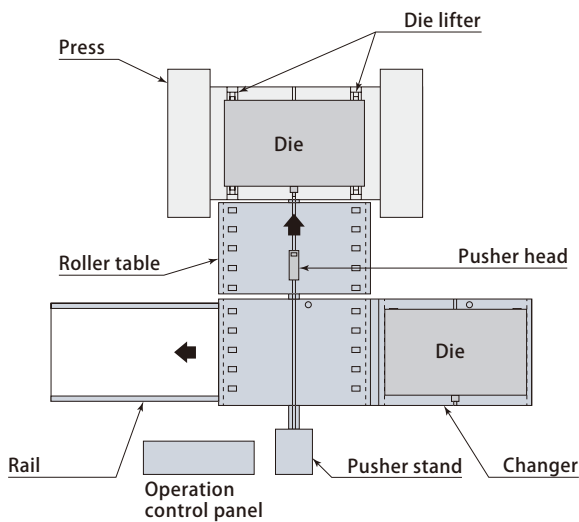
● Fill out the following table for a quotation.

Press machine	
Model of press machine	
Capacity of press machine	
New	Existing

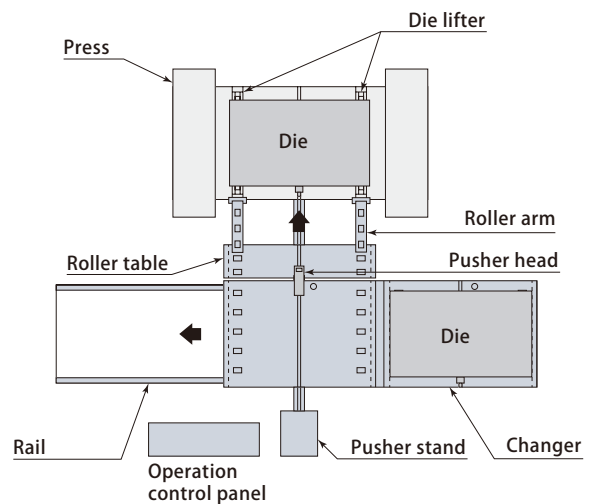
Die	
Max. die weight	
Max. die size	

● Select among layout 1 to 3 when 2-station shuttle type of changer is required.

**1 Roller table Changer**



**2 Roller table+Swing roller Changer**



**3 Changer+Swing roller (no roller table)**

