

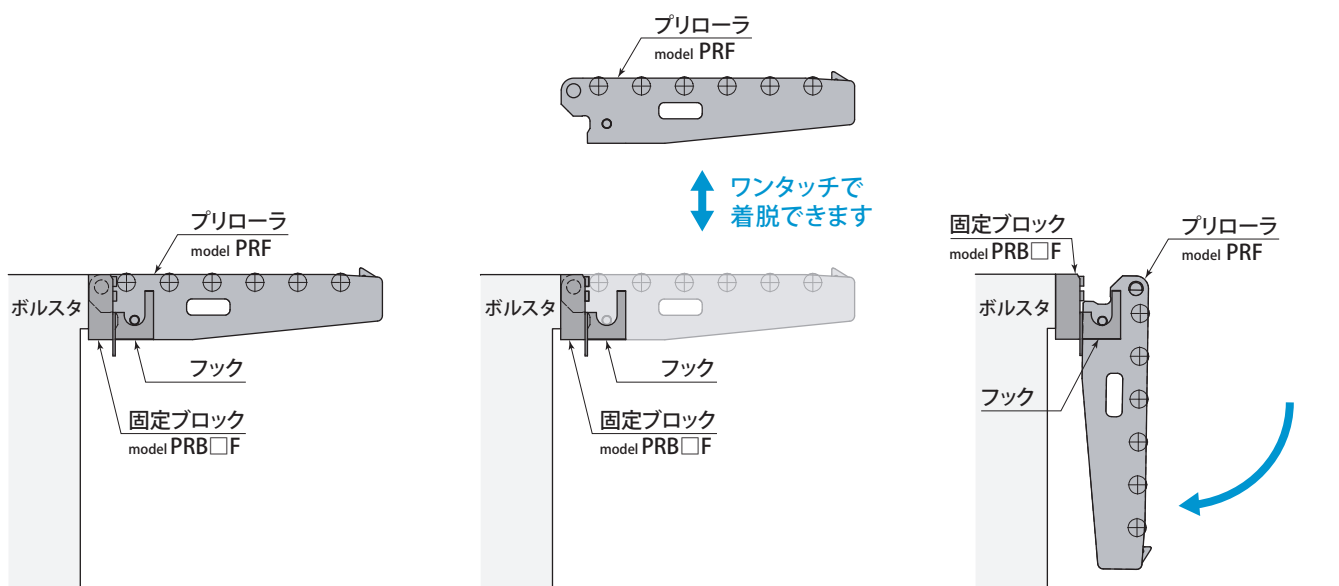
着脱型 PRA に吊り下げフックを取付けたプリローラです。



取付け時

取外し時

吊り下げ時



- 固定ブロックPRB□FとPRB (PRA用固定ブロック)は仕様異なります。注意してください。
- 折りたたむ際は、プリローラをゆっくり下ろしてください。

型式表示

セット型式 (プリローラ+固定ブロック)

PRF 2 - 0200 B - S

サイズ ●
PRF2 PRF3 PRF5

1 金型引出し長さ (mm) ※ 4桁で表記 ●

セット型式は末尾に S が追記されます。

プリローラ型式

PRF 2 - 0200 B

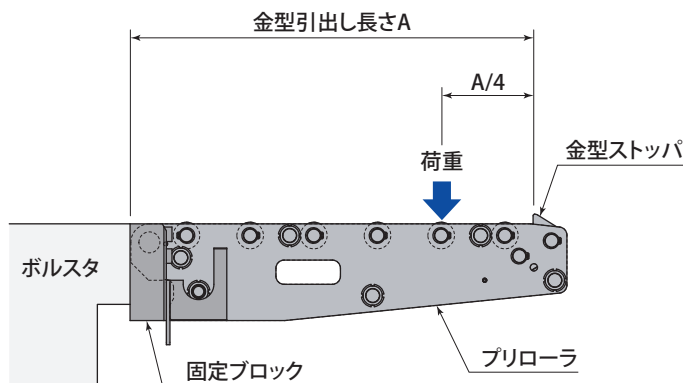
サイズ ●
PRF2 PRF3 PRF5

1 金型引出し長さ (mm) ※ 4桁で表記

固定ブロック型式

PRB 2 F

サイズ ●
PRB2F PRB3F PRB5F



1 金型引出し長さ 200 ~ 1000 mm

金型引出し長さ		mm	200	250	315	355	400	450	500	560	630	710	800	850	900	950	1000
PRF2	許容荷重 ※	kN	8	8	5	5	4	4	3	2.5	2.5	—	—	—	—	—	—
	ローラ数		3	4	4	5	5	6	6	7	7	—	—	—	—	—	—
	質量	kg	3.1	3.7	4.2	4.7	5.1	5.5	5.9	6.6	7.2	—	—	—	—	—	—
PRF3	許容荷重	kN	—	—	16	16	13	10	8	8	8	6	5	5	4	4	3
	ローラ数		—	—	4	4	5	5	6	6	7	7	7	8	8	8	9
	質量	kg	—	—	7.2	8	8.8	9.2	10.1	11	12.1	13.5	14.9	15.9	16.7	17.5	18.4
PRF5	許容荷重	kN	—	—	—	—	25	20	16	16	13	13	10	10	8	8	8
	ローラ数		—	—	—	—	4	5	5	6	6	7	7	8	8	9	9
	質量	kg	—	—	—	—	10.4	11.4	12.2	13.6	15.1	16.9	18.1	19.2	20.1	21.5	22.5

● 金型をプリローラに載せる速度：50mm/s以下 ● 金型の搬送速度：100mm/s以下 ● 質量に固定ブロックは含まません。

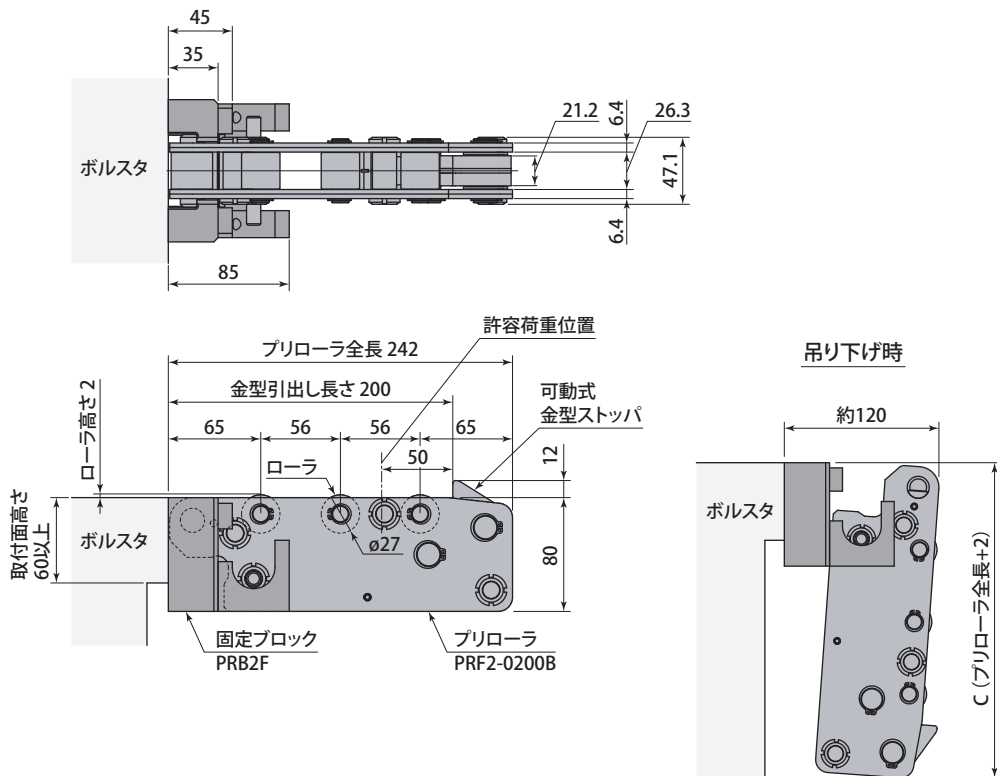
※ 許容荷重は、金型ストップパから金型引出し長さの1/4の位置で受けることができる1本あたりの荷重です。許容荷重(kN)×台数が金型重量以上になるプリローラを選定してください。SI単位への換算式：金型重量(kN) = 金型重量(kgf) × 9.8 ÷ 1000

外形寸法図

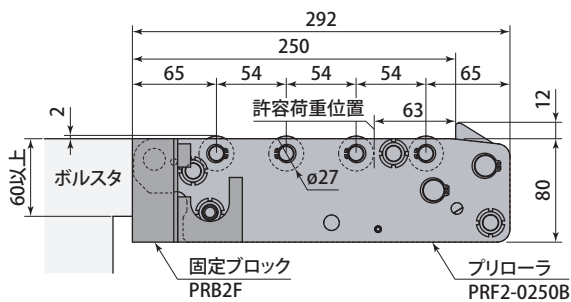
PRF 2 - 0200 B - S

- 1 金型引出し長さ (mm)
※ 4桁で表記

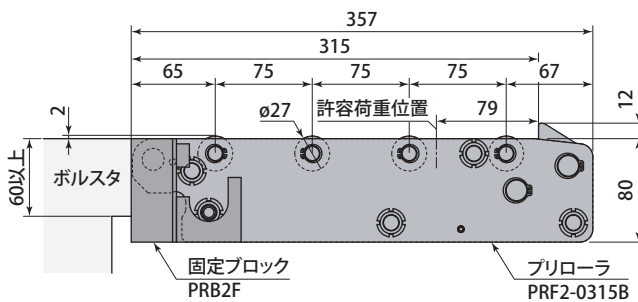
PRF2-0200B-S



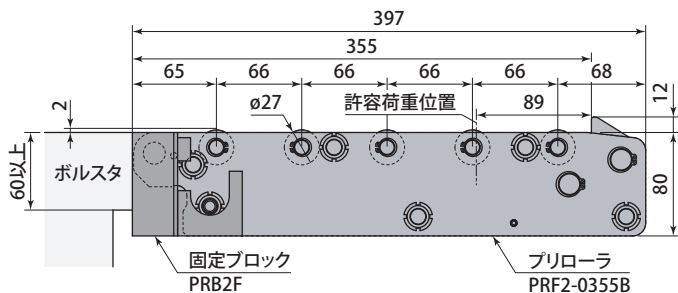
PRF2-0250B-S



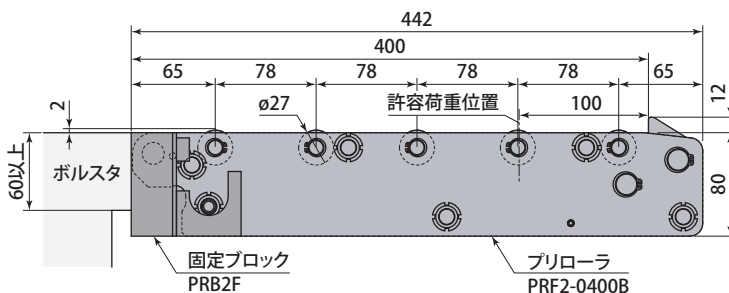
PRF2-0315B-S



PRF2-0355B-S



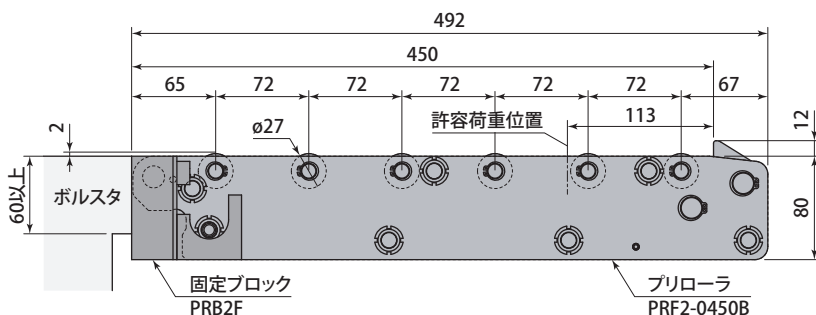
PRF2-0400B-S



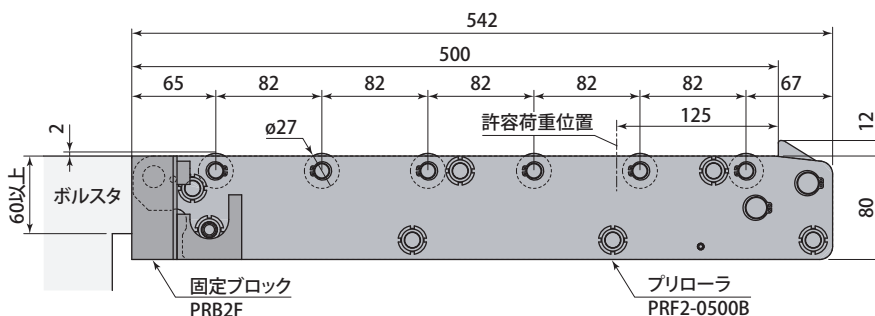
1 金型引出し長さ 200 ~ 630 mm

型式	PRF2-0200B	PRF2-0250B	PRF2-0315B	PRF2-0355B	PRF2-0400B	PRF2-0450B	PRF2-0500B	PRF2-0560B	PRF2-0630B
金型引出し長さ mm	200	250	315	355	400	450	500	560	630
プリローラ全長 mm	242	292	357	397	442	492	542	602	672
C mm	244	294	359	399	444	494	544	604	674
質量 kg	3.1	3.7	4.2	4.7	5.1	5.5	5.9	6.6	7.2

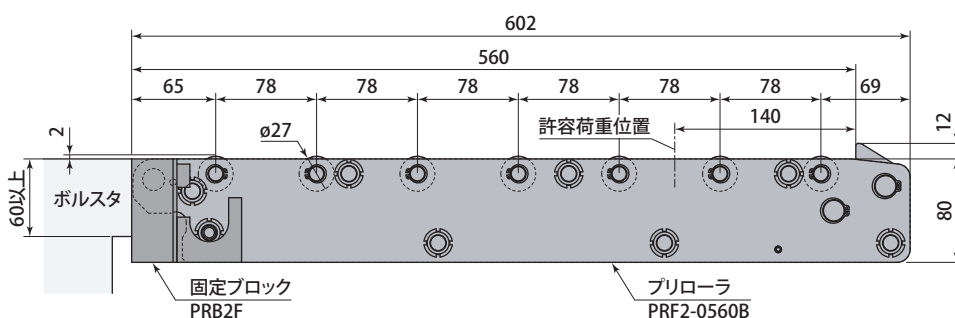
PRF2-0450B-S



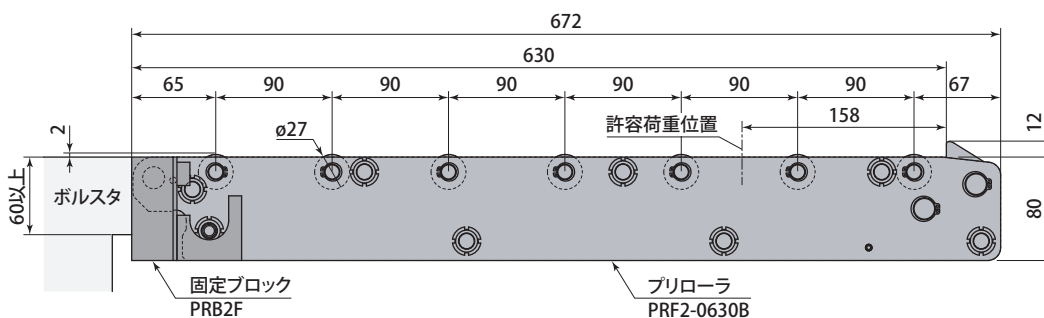
PRF2-0500B-S



PRF2-0560B-S



PRF2-0630B-S

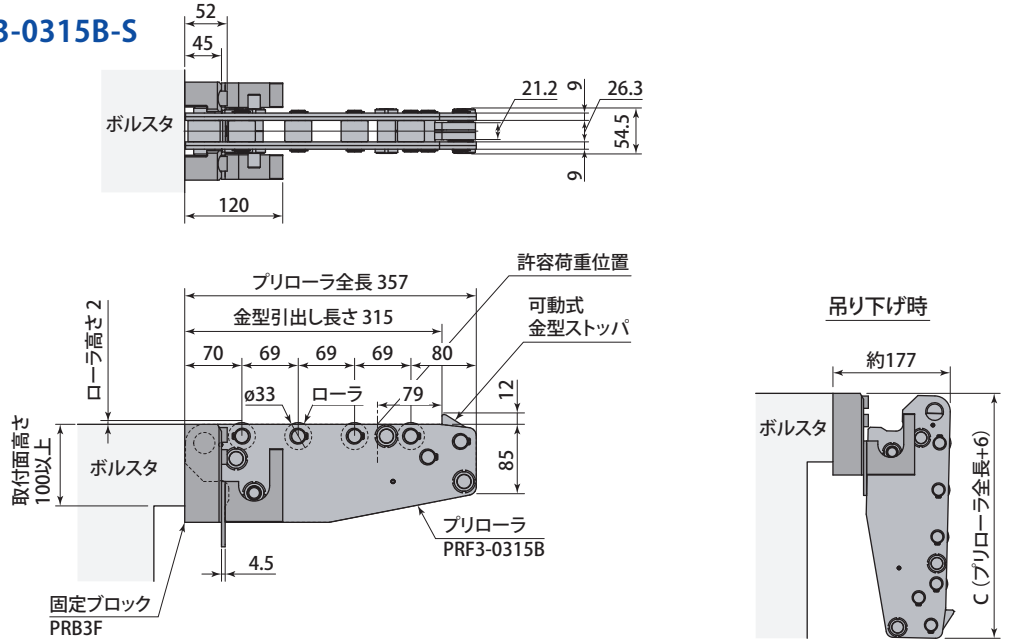


外形寸法図

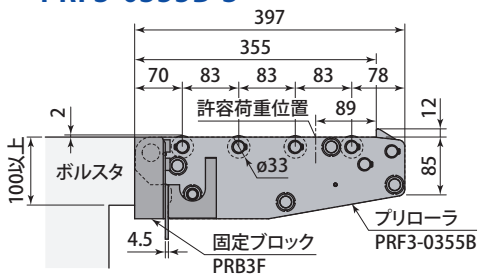
PRF 3 - 0315 B - S

- 1 金型引出し長さ (mm)
※ 4桁で表記

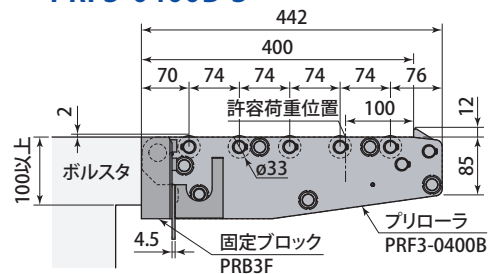
PRF3-0315B-S



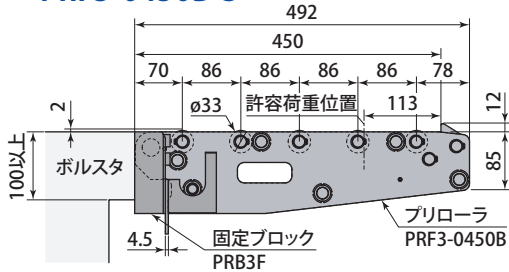
PRF3-0355B-S



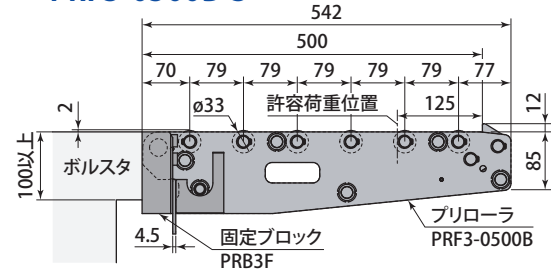
PRF3-0400B-S



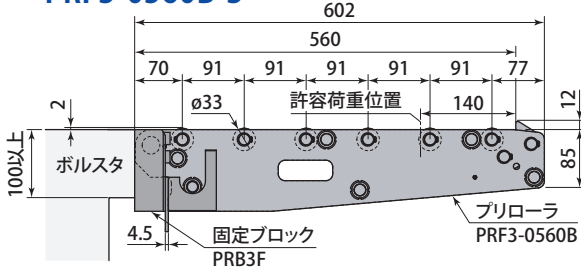
PRF3-0450B-S



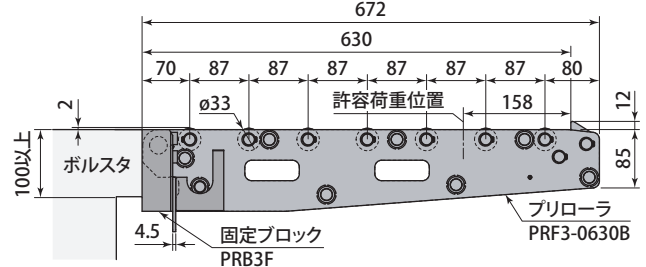
PRF3-0500B-S



PRF3-0560B-S



PRF3-0630B-S

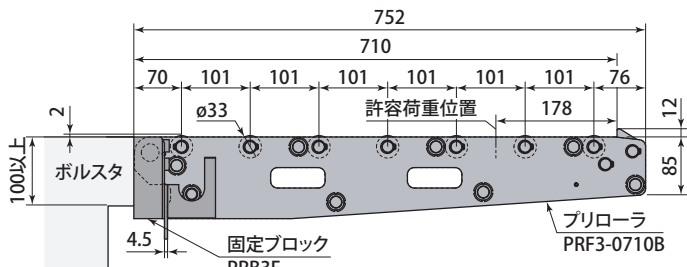


プリローラ フック付 PRF

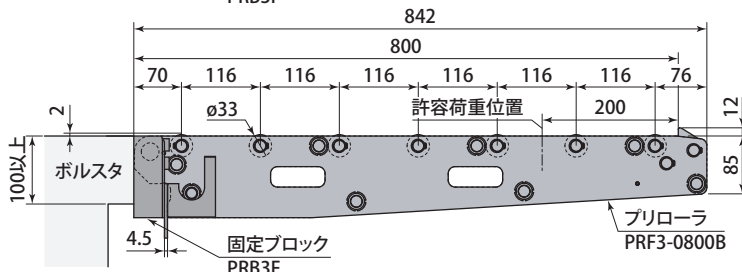
1 金型引出し長さ 315 ~ 1000 mm

型式	PRF3-0315B	PRF3-0355B	PRF3-0400B	PRF3-0450B	PRF3-0500B	PRF3-0560B	PRF3-0630B	PRF3-0710B	PRF3-0800B	PRF3-0850B	PRF3-0900B	PRF3-0950B	PRF3-1000B
金型引出し長さ mm	315	355	400	450	500	560	630	710	800	850	900	950	1000
プリローラ全長 mm	357	397	442	492	542	602	672	752	842	892	942	992	1042
C mm	363	403	448	498	548	608	678	758	848	898	948	998	1048
質量 kg	7.2	8	8.8	9.2	10.1	11	12.1	13.5	14.9	15.9	16.7	17.5	18.4

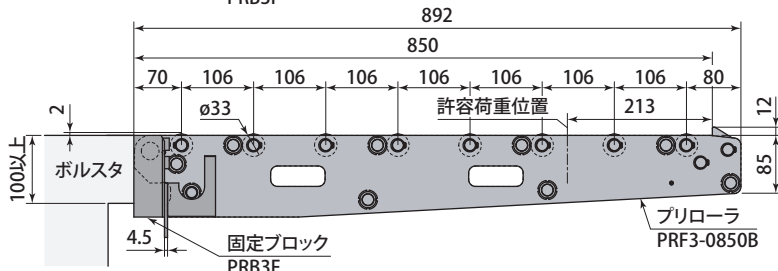
PRF3-0710B-S



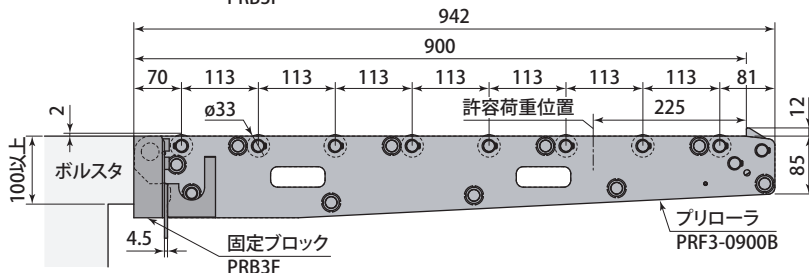
PRF3-0800B-S



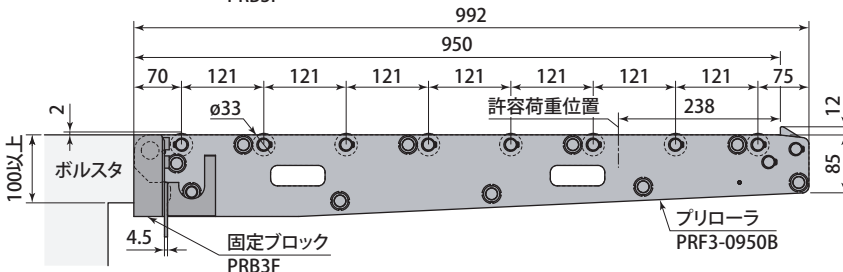
PRF3-0850B-S



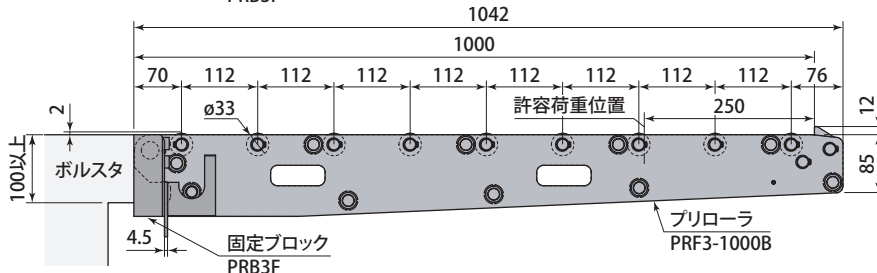
PRF3-0900B-S



PRF3-0950B-S



PRF3-1000B-S



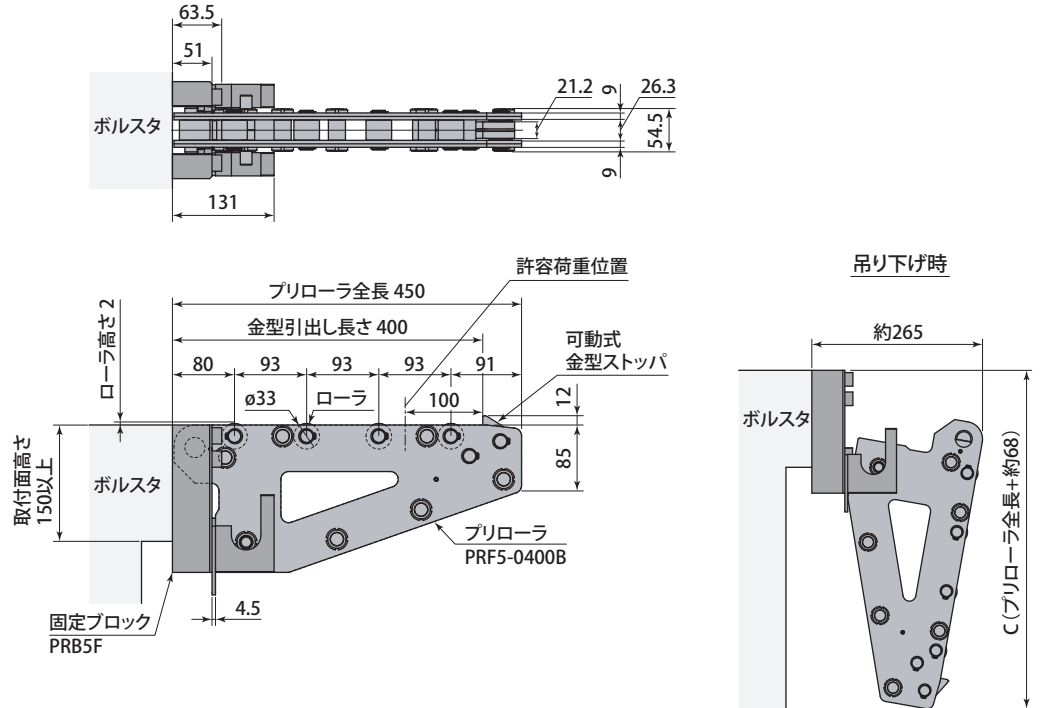
プリローラ フック付 PRF

外形寸法図

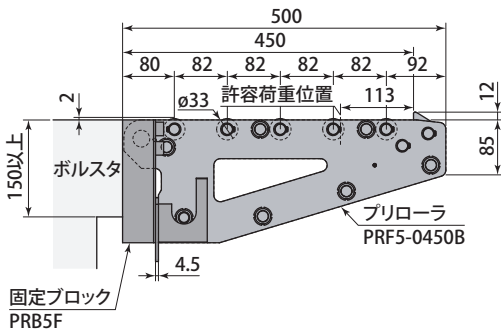
PRF 5 - 0400 B - S

- 1 金型引出し長さ (mm)
※ 4桁で表記

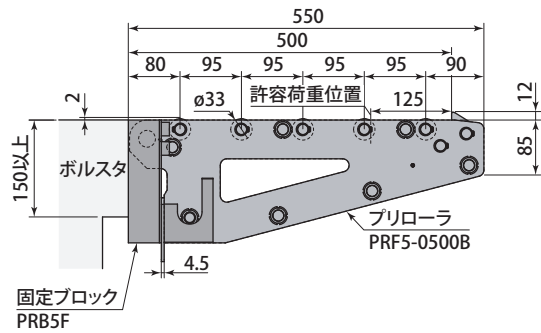
PRF5-0400B-S



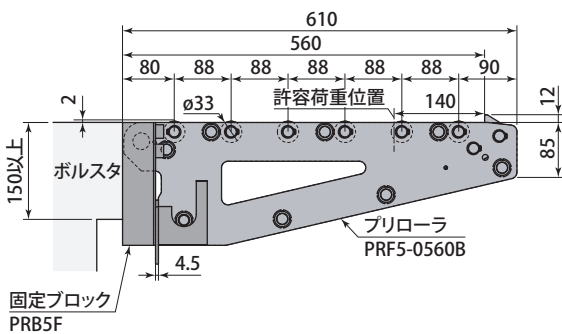
PRF5-0450B-S



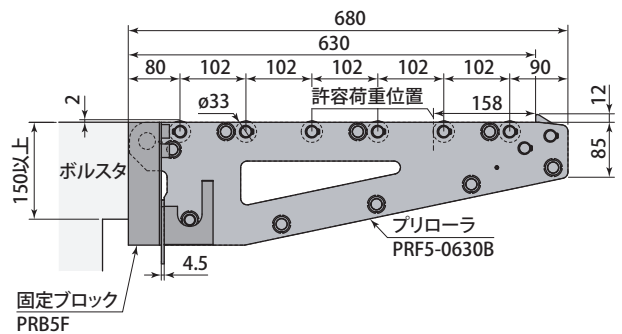
PRF5-0500B-S



PRF5-0560B-S



PRF5-0630B-S

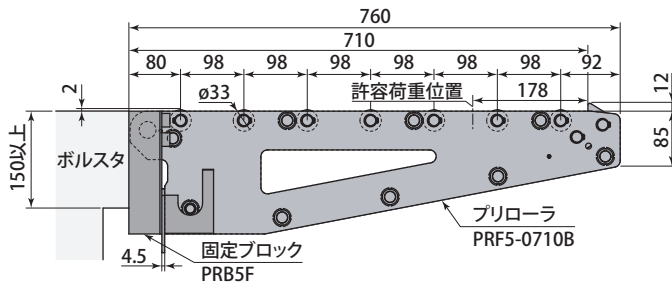


プリローラ フック付 PRF

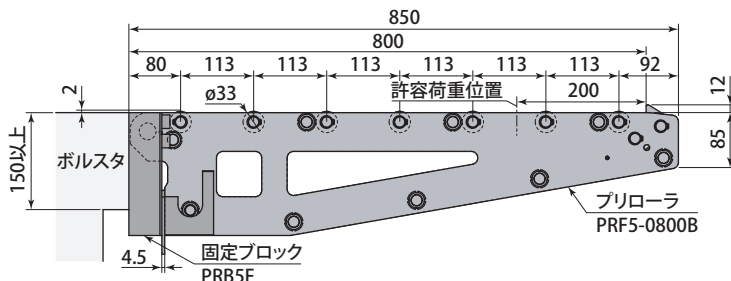
1 金型引出し長さ 400 ~ 1000 mm

型式	PRF5-0400B	PRF5-0450B	PRF5-0500B	PRF5-0560B	PRF5-0630B	PRF5-0710B	PRF5-0800B	PRF5-0850B	PRF5-0900B	PRF5-0950B	PRF5-1000B
金型引出し長さ mm	400	450	500	560	630	710	800	850	900	950	1000
プリローラ全長 mm	450	500	550	610	680	760	850	900	950	1000	1050
C (概算) mm	518	568	618	678	748	828	918	968	1018	1068	1118
質量 kg	10.4	11.4	12.2	13.6	15.1	16.9	18.1	19.2	20.1	21.5	22.5

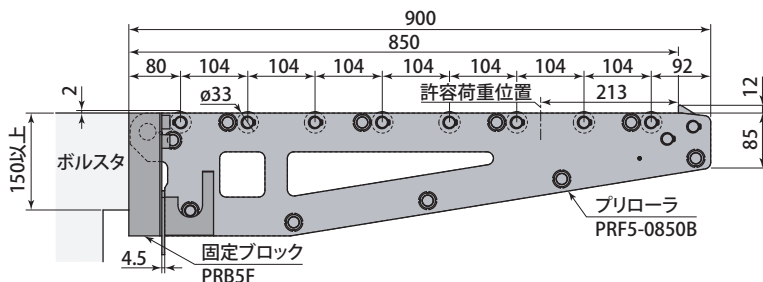
PRF5-0710B-S



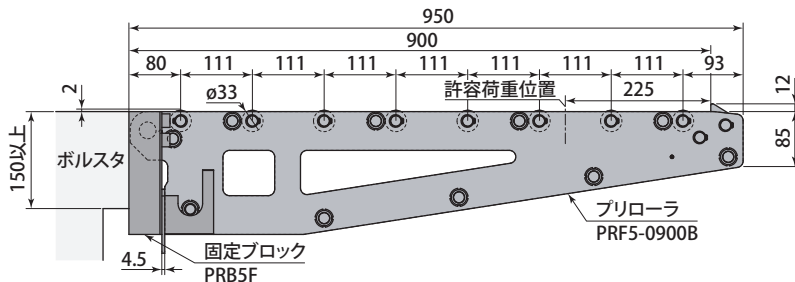
PRF5-0800B-S



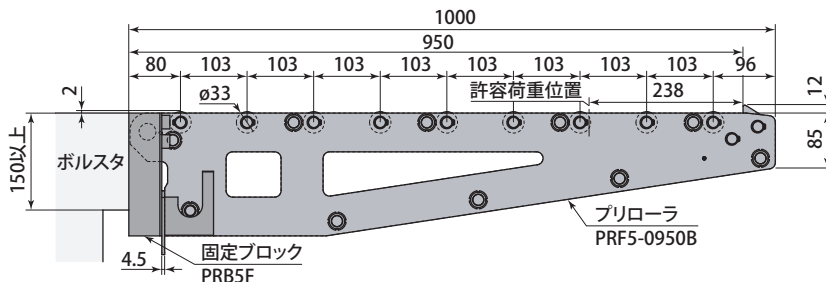
PRF5-0850B-S



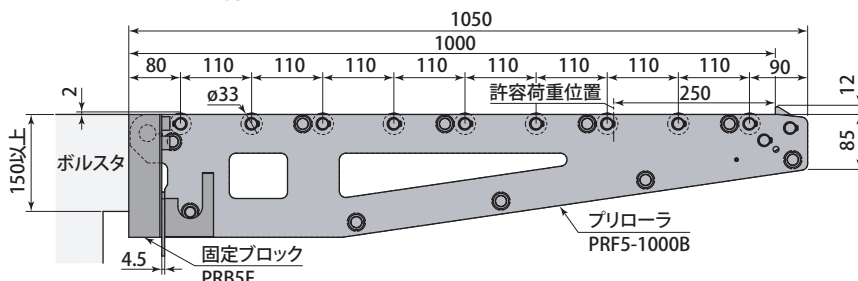
PRF5-0900B-S



PRF5-0950B-S



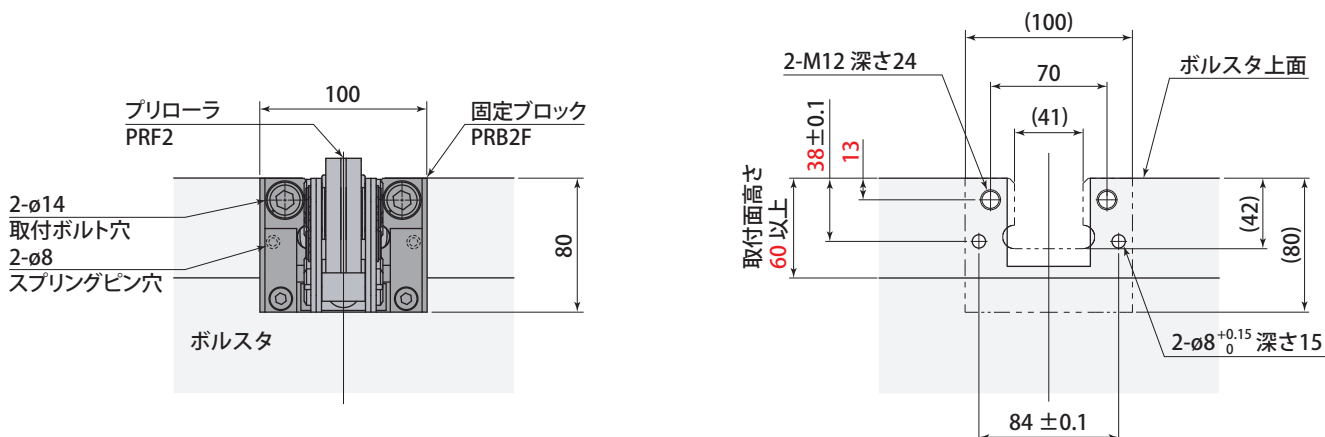
PRF5-1000B-S



プリローラ フック付 PRF

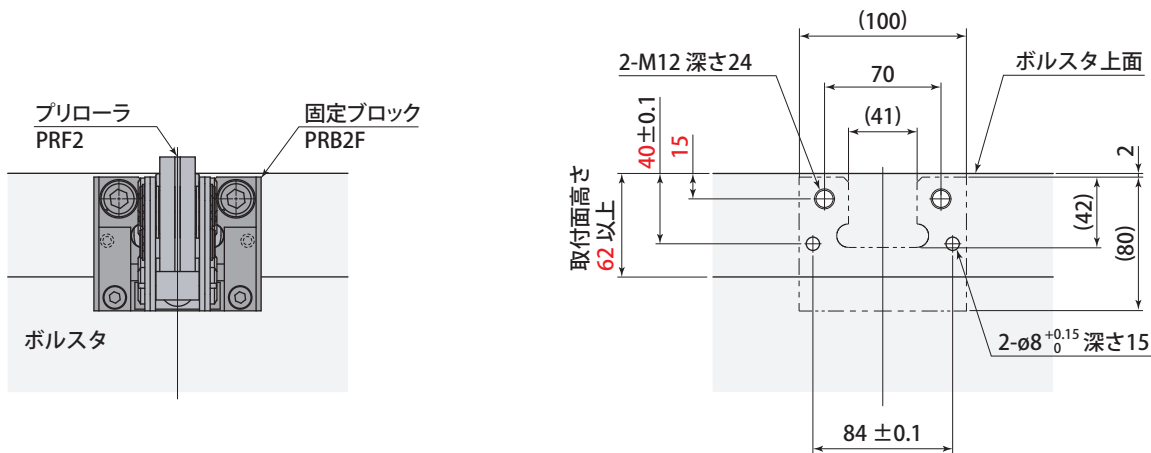
外形寸法・取付加工図

● ダイリフタあり



● ダイリフタなし

ボルスタ上面とローラレベルをあわせる場合



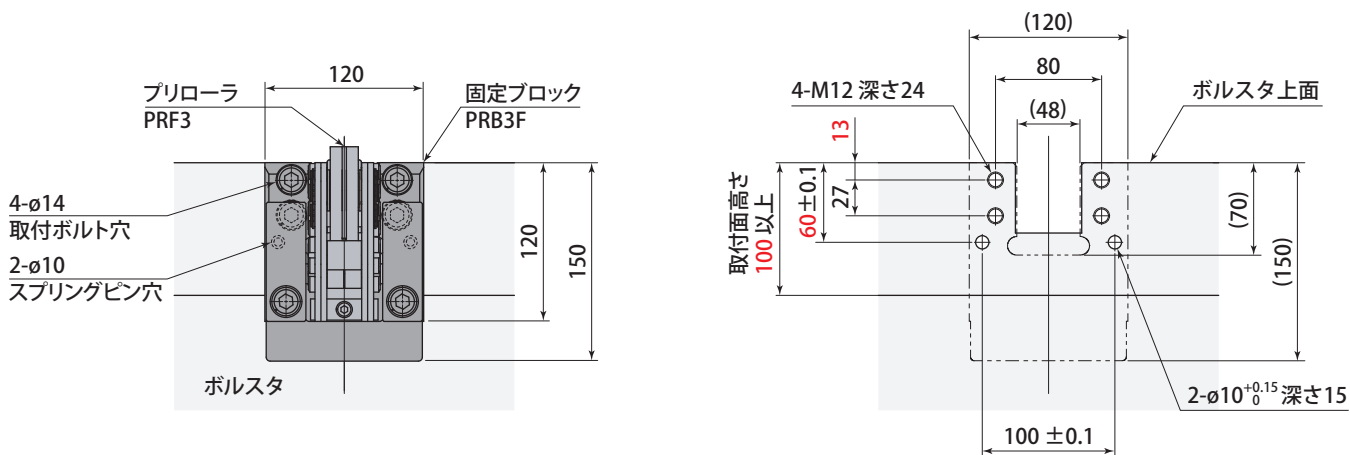
- スプリングピン穴を機械加工する場合は、上記の公差で仕上げてください。
- 現場あわせ加工の場合は、8キリ深さ15で加工してください。

型 式	PRB2F
質 量	kg 2.1
取付ボルト	2-M12 長さ 55
スプリングワッシャ	2-M12
スプリングピン	2-φ8 長さ 45

- PRF2の固定ブロックです。

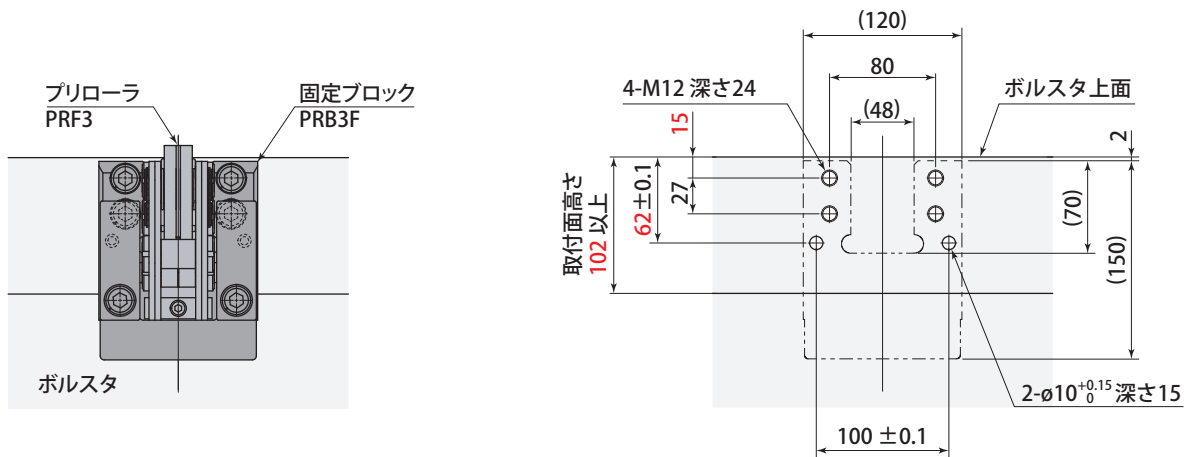
外形寸法・取付加工図

● ダイリフタあり



● ダイリフタなし

ボルスタ上面とローラレベルをあわせる場合



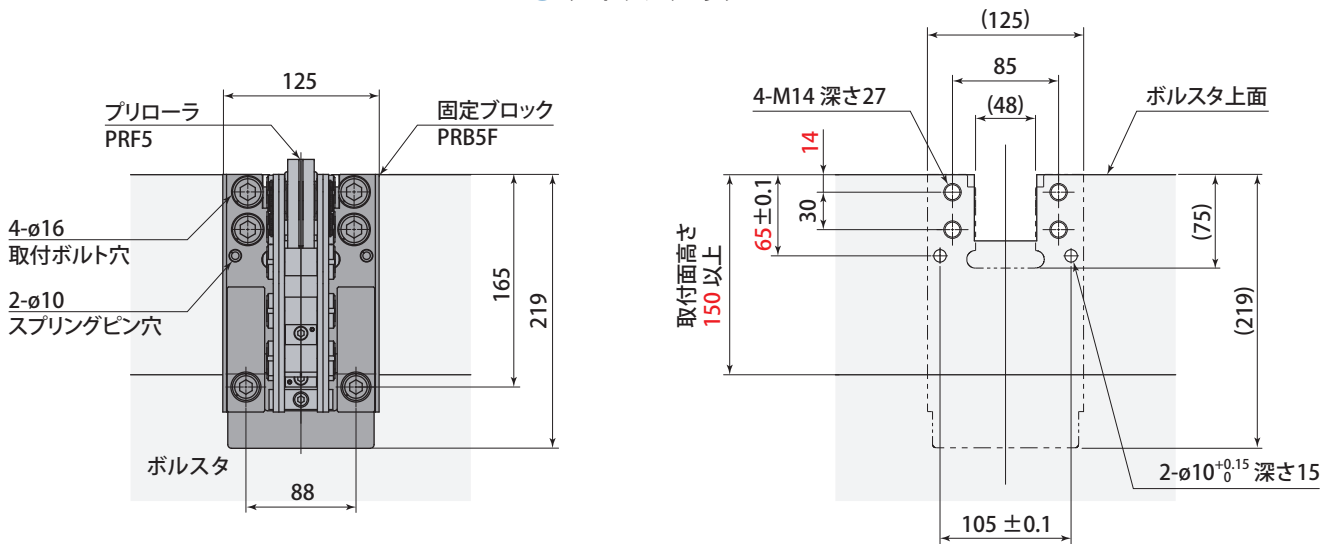
- スプリングピン穴を機械加工する場合は、上記の公差で仕上げてください。
- 現場あわせ加工の場合は、10キリ深さ15で加工してください。

型 式	PRB3F
質 量	kg 5.8
取付ボルト	4-M12 長さ 60
スプリングワッシャ	4-M12
スプリングピン	2-ø10 長さ 56

- PRF3の固定ブロックです。

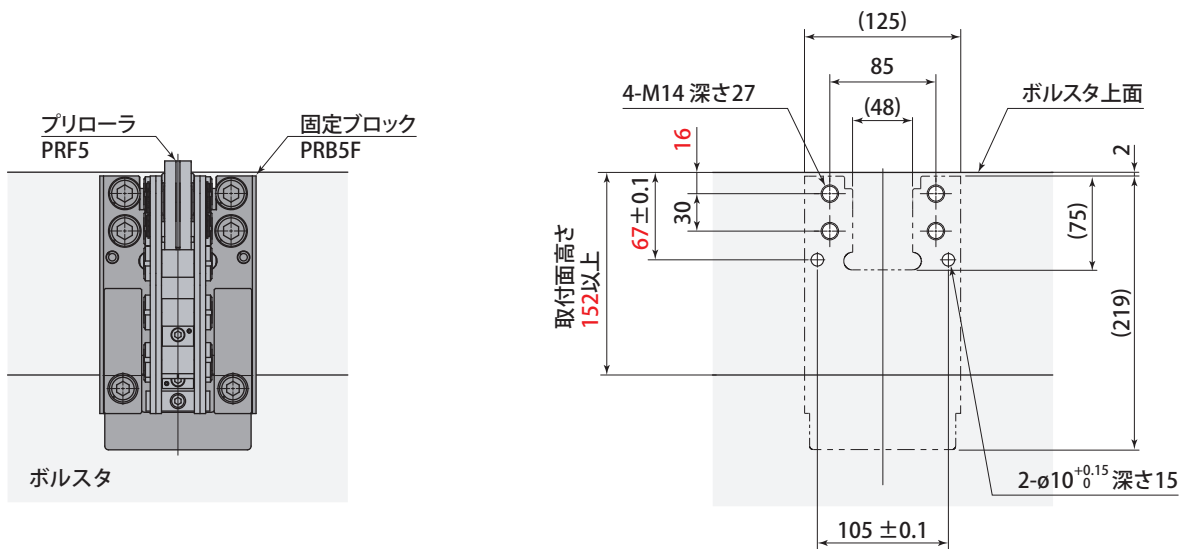
外形寸法・取付加工図

● ダイリフタあり



● ダイリフタなし

ボルスタ上面とローラレベルをあわせる場合



- スプリングピン穴を機械加工する場合は、上記の公差で仕上げてください。
- 現場あわせ加工の場合は、10ミリ深さ15で加工してください。

型 式	PRB5F	
質 量	kg	10
取付ボルト	4-M14 長さ 75	
スプリングワッシャ	4-M14	
スプリングピン	2-ø10 長さ 63	

- PRF5の固定ブロックです。

