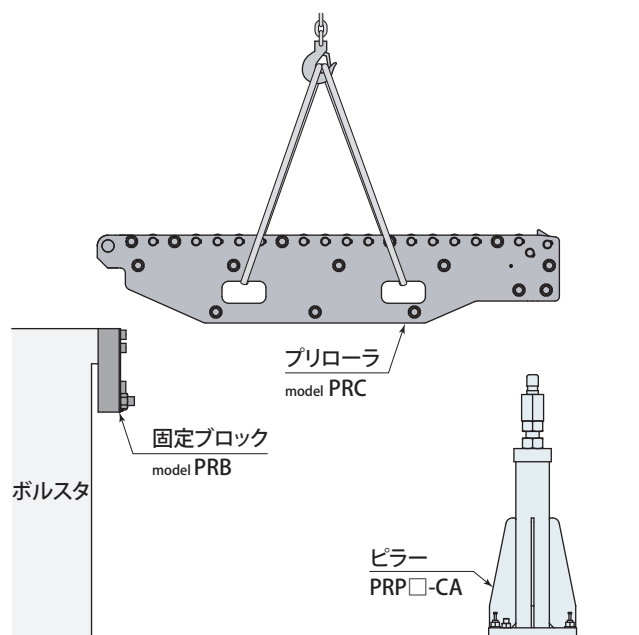
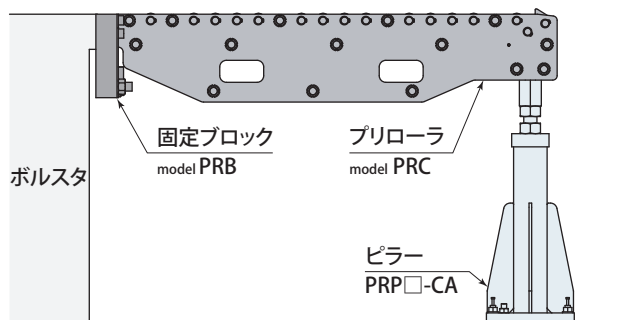


着脱型 PRAにピラーを取付けた、高荷重タイプのプリローラです。



取付け時

取外し時



- プレス稼働時の振動が激しいと各部が摩耗します。プレス稼働時は、プリローラを取外すことを推奨します。

型式表示

セット型式 (プリローラ+固定ブロック+ピラー)

PRC **3** - **0710** B **0300** - S

サイズ
PRC3 PRC5

1 金型引出し長さ (mm) ※4桁で表記

ピラーサイズ ※4桁で表記

→ 187 ページ

セット型式は末尾に S が追記されます。

プリローラ型式

PRC **3** - **0710** B

サイズ
PRC3 PRC5

1 金型引出し長さ (mm) ※4桁で表記

固定ブロック型式

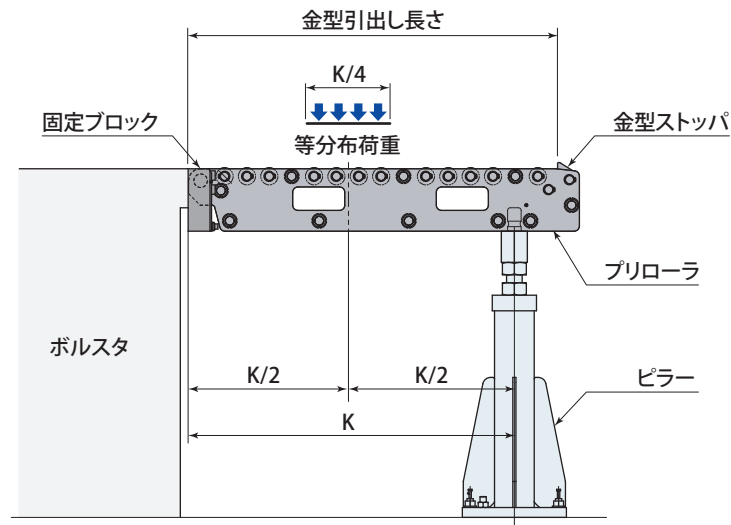
PRB **3**

サイズ
PRB3 PRB5

ピラー型式

PRP **0300** - CA

ピラーサイズ ※4桁で表記
→ 187 ページ



1 金型引出し長さ 710 ~ 1250 mm

金型引出し長さ		mm	710	800	850	900	950	1000	1250
PRC3	許容荷重 ※	kN	30	30	25	25	25	20	16
	ローラ数		12	12	14	14	16	16	22
	質量	kg	15.4	16.9	18.3	19.2	20.5	21.3	27.5
PRC5	許容荷重	kN	—	—	—	—	—	35	35
	ローラ数		—	—	—	—	—	14	18
	質量	kg	—	—	—	—	—	29.8	38

● 金型をプリローラに載せる速度：50mm/s以下 ● 金型の搬送速度：100mm/s以下 ● 質量に固定ブロック・ピラーは含みません。

※ 許容荷重：プリローラの間中部が受けることができる1本あたりの等分布荷重です。許容荷重 (kN) × プリローラ台数が金型重量以上になるプリローラを選定してください。SI単位への換算式：金型重量 (kN) = 金型重量 (kgf) × 9.8 ÷ 1000

外形寸法図

PRC 3 - 0710 B 0300 - S

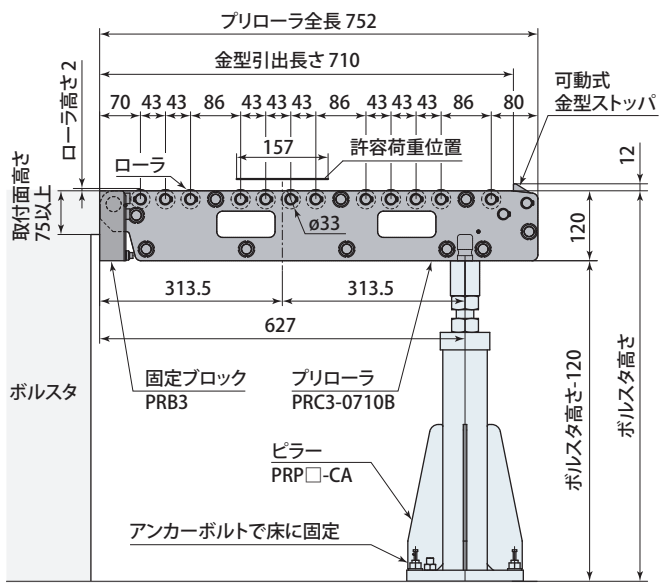
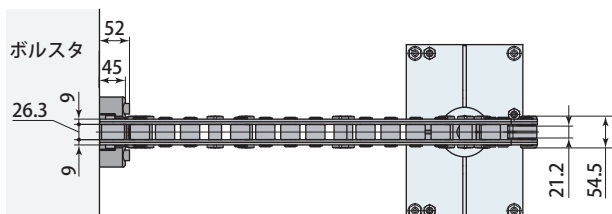
1 金型引出し長さ (mm) ●
※ 4桁で表記

ピラーサイズ ●
※ 4桁で表記

1 金型引出し長さ 710 ~ 1250 mm

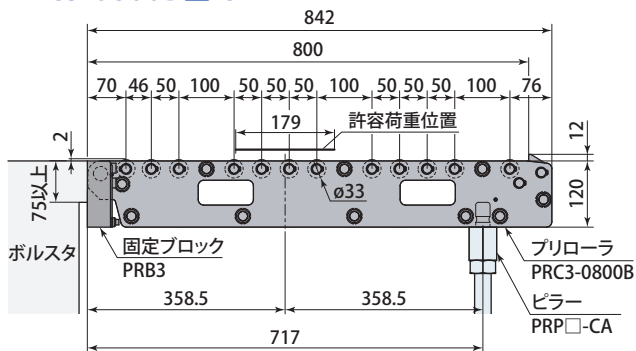
型 式	PRC3-0710B	PRC3-0800B	PRC3-0850B	PRC3-0900B	PRC3-0950B	PRC3-1000B	PRC3-1250B
金型引出し長さ	mm 710	800	850	900	950	1000	1250
プリローラ全長	mm 752	842	892	942	992	1042	1292
質 量	kg 15.4	16.9	18.3	19.2	20.5	21.3	27.5

PRC3-0710B□-S

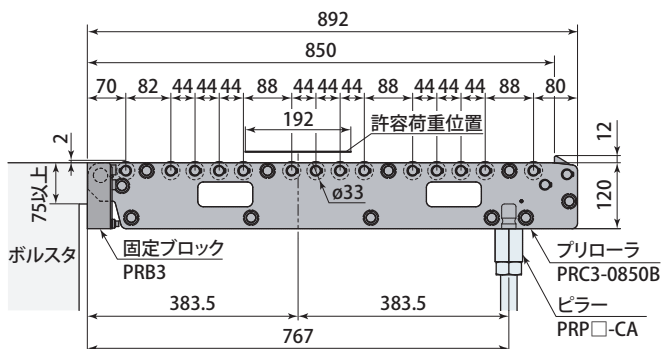


ピラーについては、→ 187 ページ を参照してください。

PRC3-0800B□-S

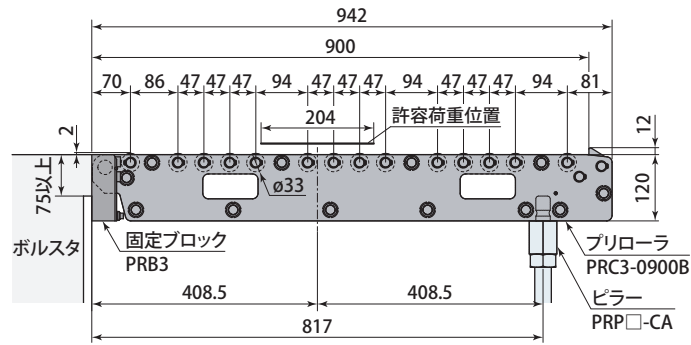


PRC3-0850B□-S

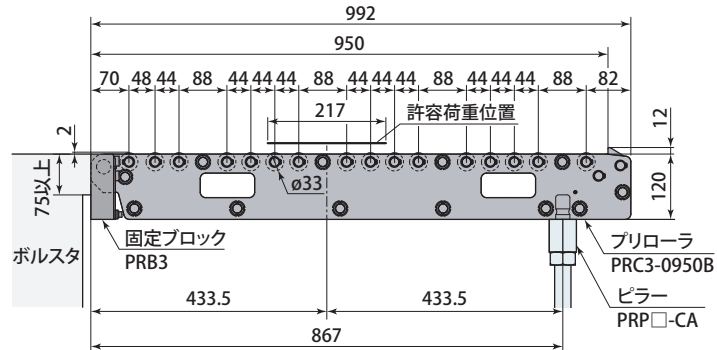


プリローラ 重荷重 PRC

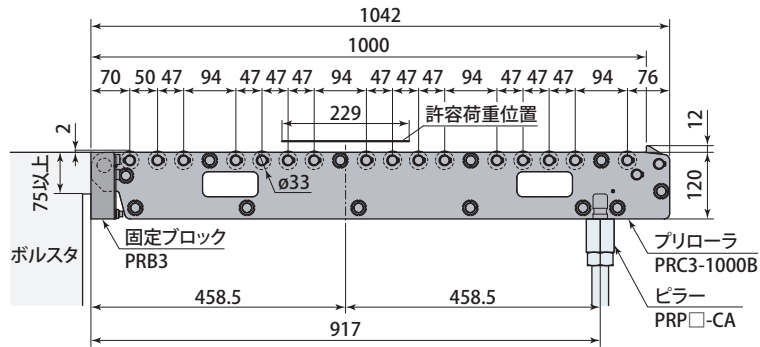
PRC3-0900B□-S



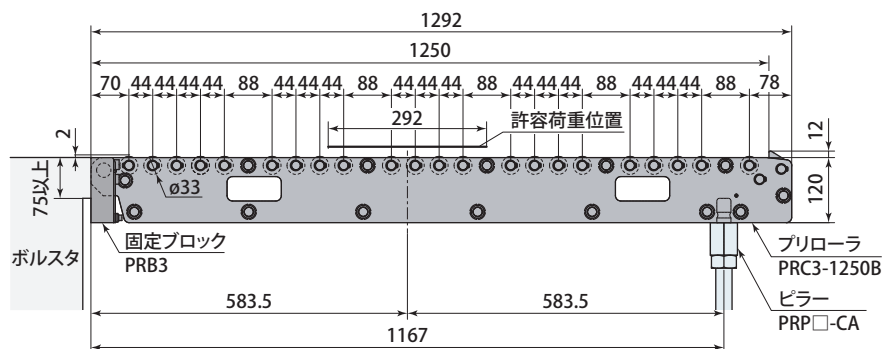
PRC3-0950B□-S



PRC3-1000B□-S



PRC3-1250B□-S



外形寸法図

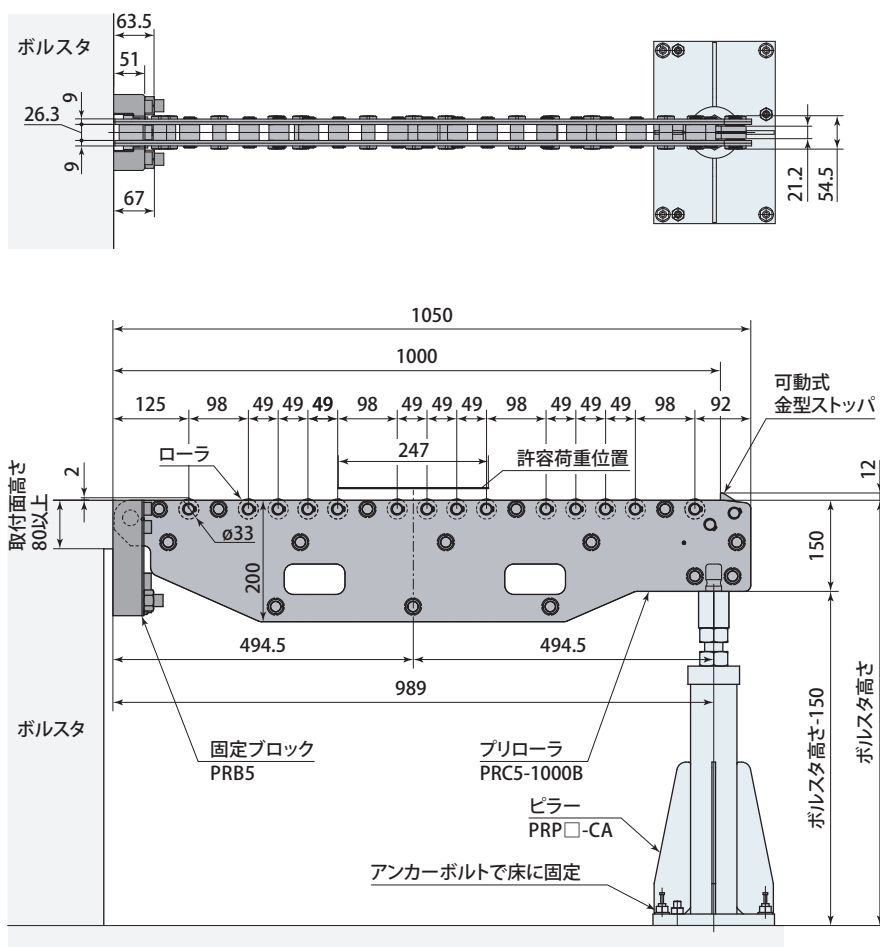
PRC 5 - 1000 B 0300 - S

- 1 金型引出し長さ (mm) ●
※ 4桁で表記
- ピラーサイズ ●
※ 4桁で表記

1 金型引出し長さ 1000, 1250 mm

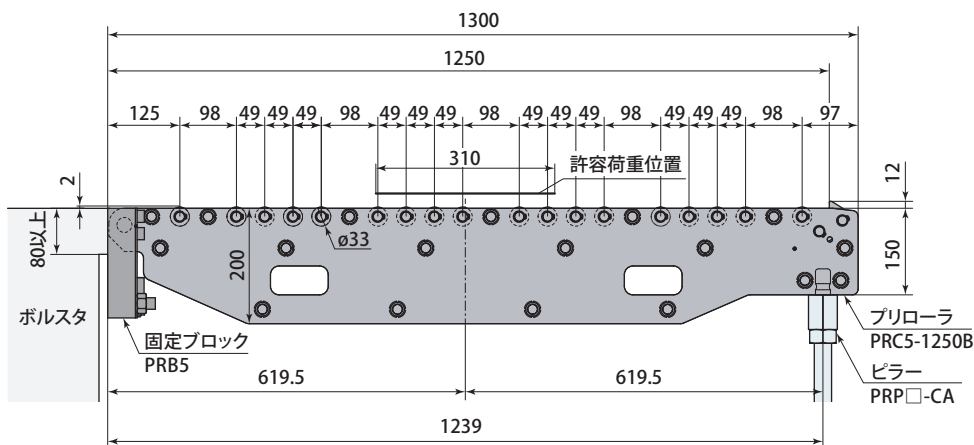
型 式		PRC5-1000B	PRC5-1250B
金型引出し長さ	mm	1000	1250
プリローラ全長	mm	1050	1300
質 量	kg	29.8	38

PRC5-1000B□-S



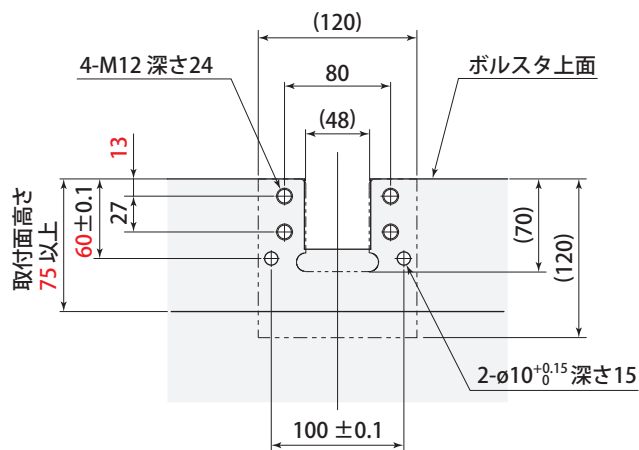
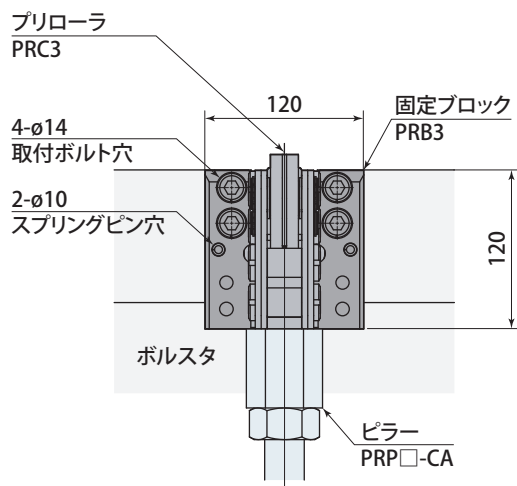
ピラーについては、→ 187 ページ を参照してください。

PRC5-1250B□-S



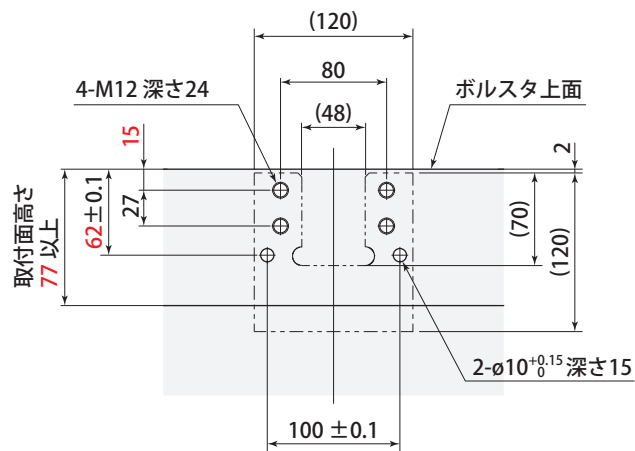
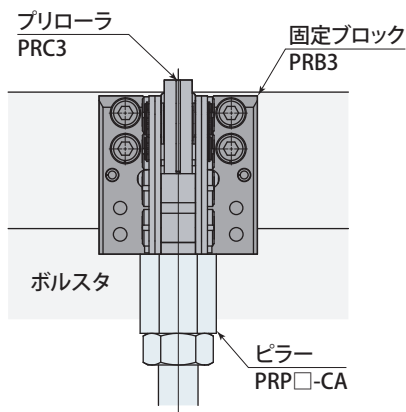
外形寸法・取付加工図

● ダイリフタあり



● ダイリフタなし

ボルスタ上面とローラレベルをあわせる場合



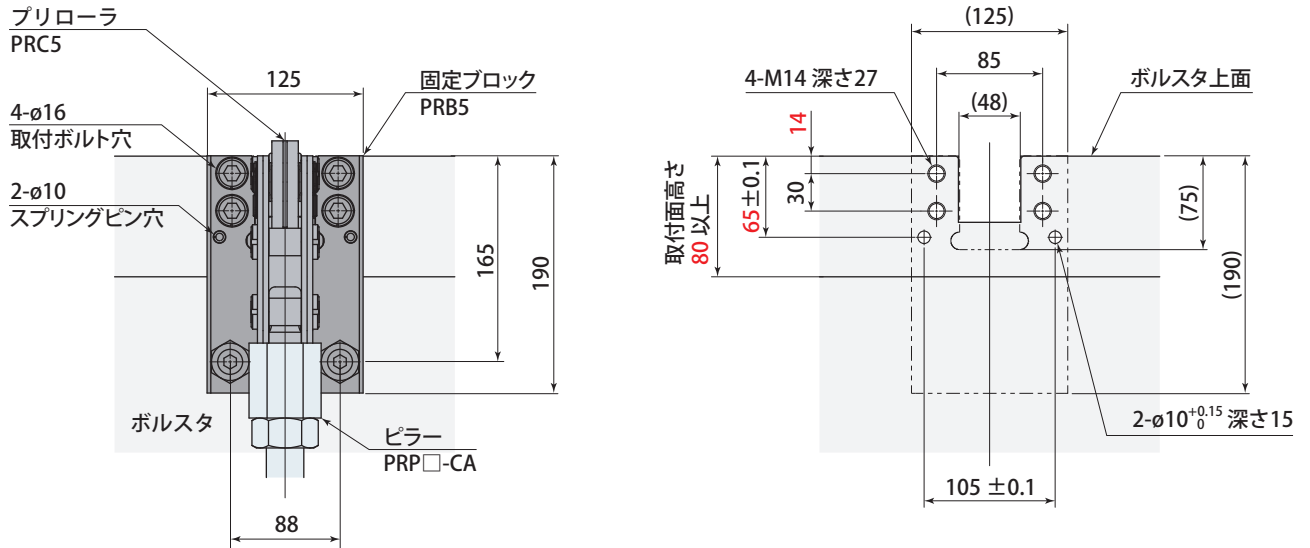
- スプリングピン穴を機械加工する場合は、上記の公差で仕上げてください。
- 現場あわせ加工の場合は、10キリ深さ15で加工してください。

型 式	PRB3
質 量	kg 3.6
取付ボルト	4-M12 長さ 60
スプリングワッシャ	4-M12
スプリングピン	2-C10 長さ 56

- PRC3の固定ブロックです。

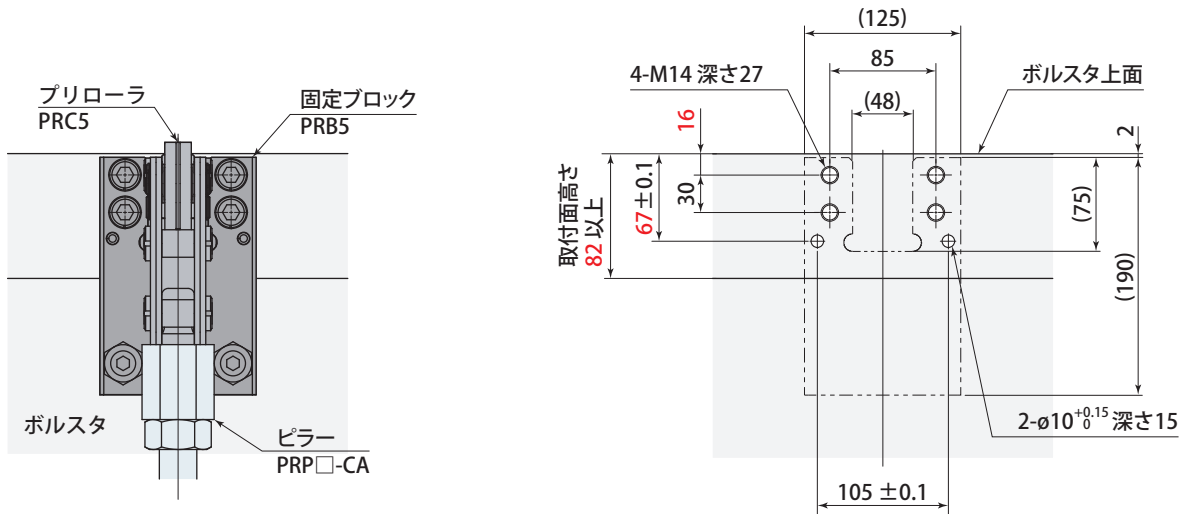
外形寸法・取付加工図

● ダイリフタあり



● ダイリフタなし

ボルスタ上面とローラレベルをあわせる場合



- スプリングピン穴を機械加工する場合は、上記の公差で仕上げてください。
- 現場あわせ加工の場合は、10ミリ深さ15で加工してください。

型 式	PRB5
質 量	kg 7.5
取付ボルト	4-M14 長さ75
スプリングワッシャ	4-M14
スプリングピン	2-C10 長さ63

- PRC5の固定ブロックです。

ピラー ボルスタ高さにあった、ピラーを選定してください。PRC3とPRC5のピラー寸法・質量は同じです。

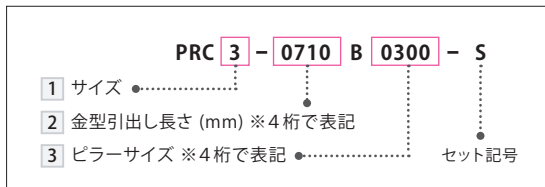
型式表示

ピラー型式

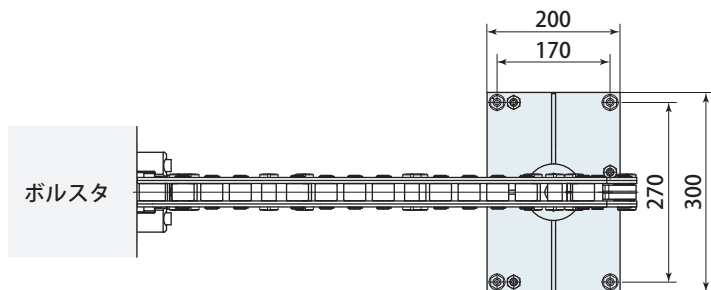
PRP **0300** - CA

3 ピラーサイズ
※ 4桁で表記

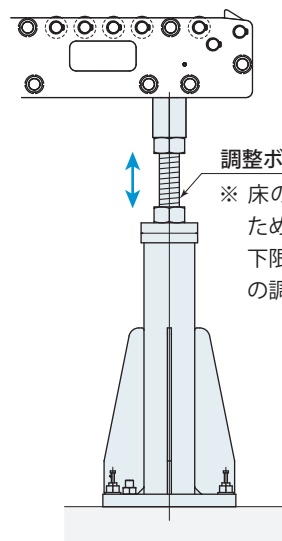
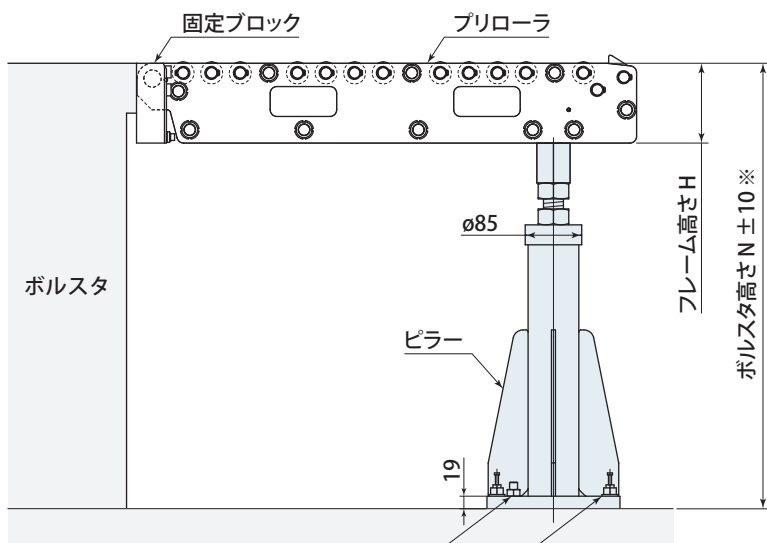
セット型式



1 2 については、
→ 180ページ を参照
してください。



調整ボルトで高さを調整できます



調整ボルト

※ 床の設置誤差にあわせる
ため、ボルスタ高さNは上・
下限値からさらに±10mm
の調節ができます。

- 3-φ10.3
- 3-M12 長さ40 レベル調整ボルト
- 3-M12 六角ナット
- 4-φ14
- 4-C12 長さ90 ホークストライクアンカ

- ピラーはレベル調整ボルトとシムで水平に設置してください。
- シムは付属しません。別途、発注してください。

3 ピラーサイズ 0300 ~ 1050

ピラーサイズ		0300	0350	0400	0450	0500	0550	0600	0650	0700	0750	0800	0850	0900	0950	1000	1050
PRC3-0710 ~ 1250	ボルスタ高さ N mm	420 S 469	470 S 519	520 S 569	570 S 619	620 S 669	670 S 719	720 S 769	770 S 819	820 S 869	870 S 919	920 S 969	970 S 1019	1020 S 1069	1070 S 1119	1120 S 1169	1170 S 1219
	フレーム高さ H mm	120															
PRC5-1000, 1250	ボルスタ高さ N mm	450 S 499	500 S 549	550 S 599	600 S 649	650 S 699	700 S 749	750 S 799	800 S 849	850 S 899	900 S 949	950 S 999	1000 S 1049	1050 S 1099	1100 S 1149	1150 S 1199	1200 S 1249
	フレーム高さ H mm	150															
質量	kg	15.7	16.1	16.5	18.4	18.8	19.2	19.6	20.0	20.4	20.8	21.2	21.6	22.0	22.4	22.8	23.2

