

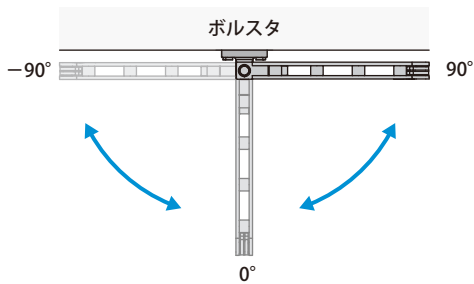
水平に折りたたむことのできる横スイング型プリローラです。



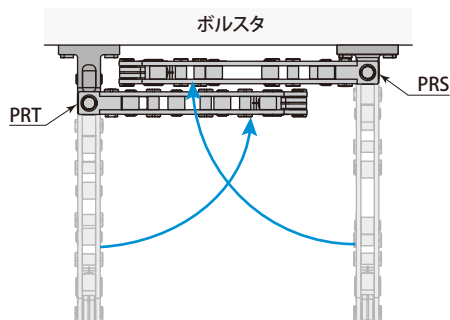
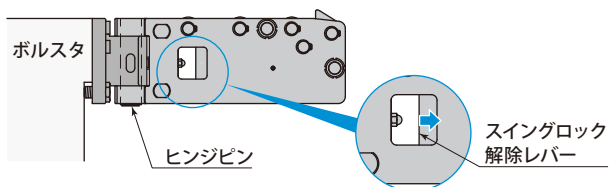
プリローラ 横スイング型 PRS/T

折りたたみ方法

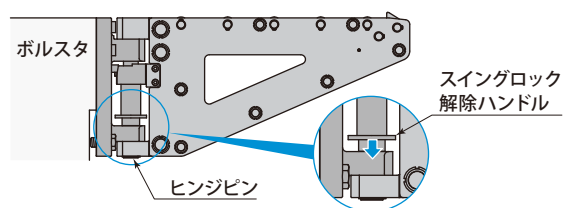
プリローラは、0° 90° -90° の位置でロックされます。



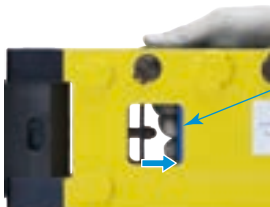
PRS3 PRT3 PRS5 PRT5



PRS8 PRT8

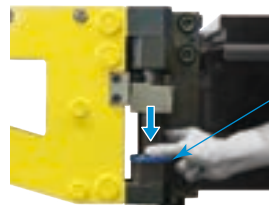


ロック解除



スイングロック解除レバーを手前に引く

ロック解除



スイングロック解除ハンドルを下に引く

型式表示

PRS プリローラ型式

PRS 3 - 0630 B

サイズ
PRS3 PRS5 PRS8

1 金型引出し長さ (mm) ※4桁で表記

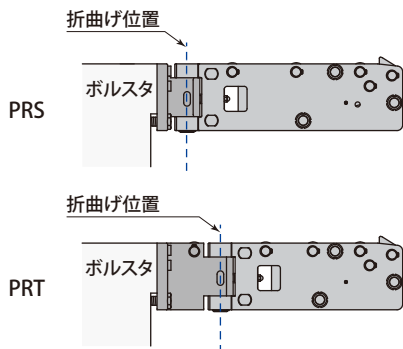
PRT プリローラ型式

PRT 3 - 0630 B

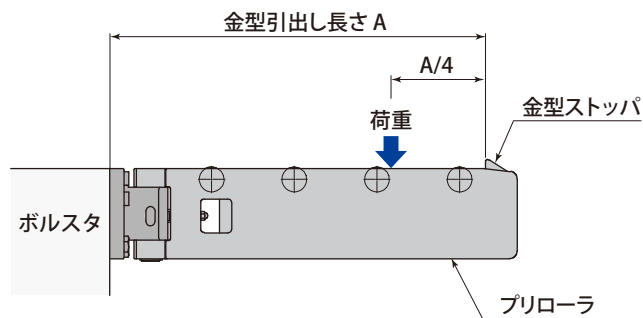
サイズ
PRT3 PRT5 PRT8

1 金型引出し長さ (mm) ※4桁で表記

PRS / PRT の違い



折曲げ位置が異なります。



1 金型引出し長さ 315 ~ 1000 mm

金型引出し長さ		mm	315	355	400	450	500	560	630	710	800	850	900	950	1000
PRS3	許容荷重 ※	kN	16	16	13	13	10	8	8	6	-	-	-	-	-
	ローラ数		3	3	3	4	4	5	5	6	-	-	-	-	-
	質量	kg	11.3	12.1	12.9	14	15	16.2	17.4	19.2	-	-	-	-	-
PRT3	許容荷重	kN	16	16	13	13	10	8	8	6	-	-	-	-	-
	ローラ数		3	4	4	4	5	6	6	7	-	-	-	-	-
	質量	kg	12.6	13.5	14.4	15.4	16.4	17.7	18.9	20.6	-	-	-	-	-
PRS5	許容荷重	kN	-	-	-	-	16	16	16	13	10	10	8	8	6
	ローラ数		-	-	-	-	5	5	5	6	7	7	7	8	8
	質量	kg	-	-	-	-	24.3	26	28	30.4	33.1	34.4	35.8	37.4	38.8
PRT5	許容荷重	kN	-	-	-	-	16	16	16	13	10	10	8	8	6
	ローラ数		-	-	-	-	5	5	5	6	7	7	7	8	8
	質量	kg	-	-	-	-	27.3	28.9	30.8	33.3	36.1	37.5	38.9	40.4	41.5
PRS8	許容荷重	kN	-	-	-	-	-	-	25	20	16	16	16	13	13
	ローラ数		-	-	-	-	-	-	5	6	6	7	7	8	8
	質量	kg	-	-	-	-	-	-	44.8	47.3	49.9	51.5	52.9	54.6	56.1
PRT8	許容荷重	kN	-	-	-	-	-	-	25	20	16	16	16	13	13
	ローラ数		-	-	-	-	-	-	5	6	7	7	8	8	8
	質量	kg	-	-	-	-	-	-	51.1	53.5	56.5	57.9	59.5	60.9	62.3

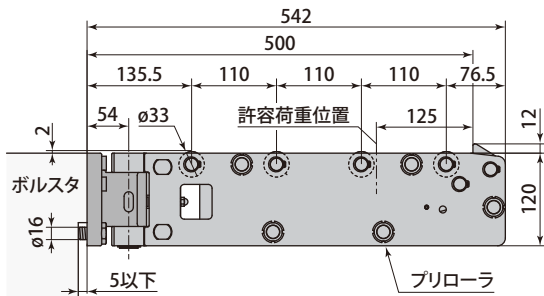
● 金型をプリローラに載せる速度：50mm/s以下 ● 金型の搬送速度：100mm/s以下

※ 許容荷重は、金型ストッパから金型引出し長さの1/4の位置で受けることができる1本あたりの荷重です。許容荷重(kN)×台数が金型重量以上になるプリローラを選定してください。SI単位への換算式：金型重量(kN) = 金型重量(kgf) × 9.8 ÷ 1000

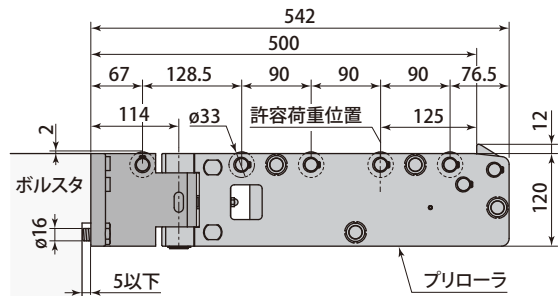
1 金型引出し長さ 315 ~ 710 mm

型 式	PRS3	PRS3-0315B	PRS3-0355B	PRS3-0400B	PRS3-0450B	PRS3-0500B	PRS3-0560B	PRS3-0630B	PRS3-0710B
型 式	PRT3	PRT3-0315B	PRT3-0355B	PRT3-0400B	PRT3-0450B	PRT3-0500B	PRT3-0560B	PRT3-0630B	PRT3-0710B
金型引出し長さ	mm	315	355	400	450	500	560	630	710
プリローラ全長	mm	357	397	442	492	542	602	672	752
PRS3 質量	kg	11.3	12.1	12.9	14	15	16.2	17.4	19.2
PRT3 質量	kg	12.6	13.5	14.4	15.4	16.4	17.7	18.9	20.6

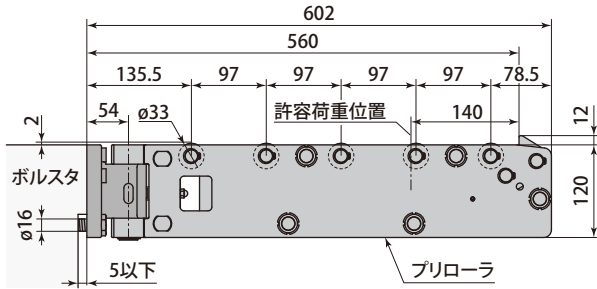
PRS3-0500B



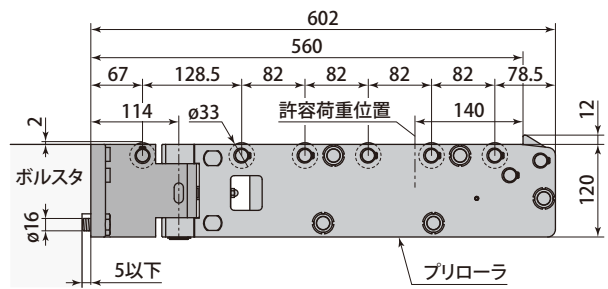
PRT3-0500B



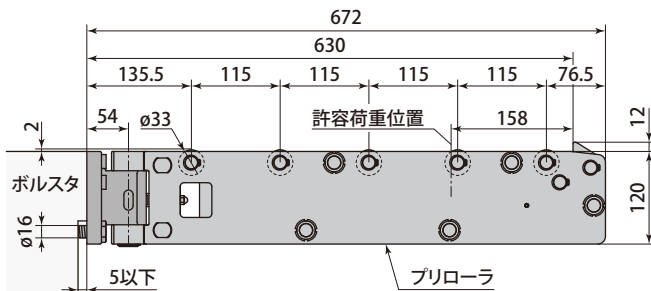
PRS3-0560B



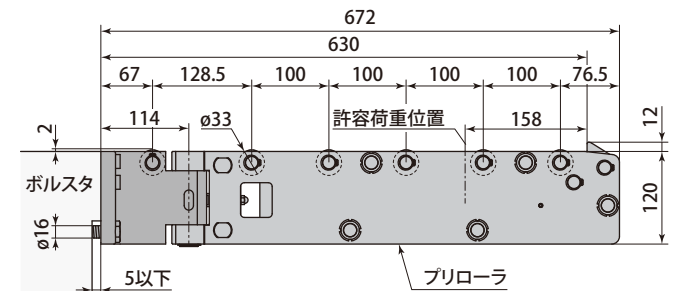
PRT3-0560B



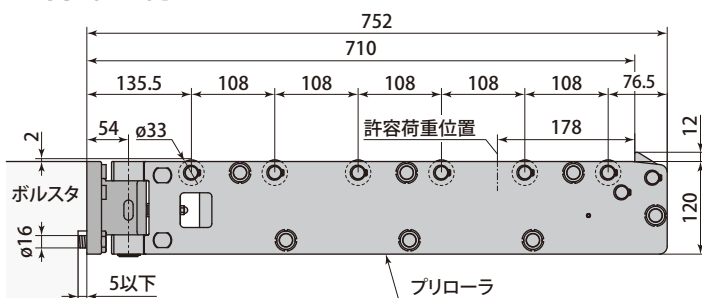
PRS3-0630B



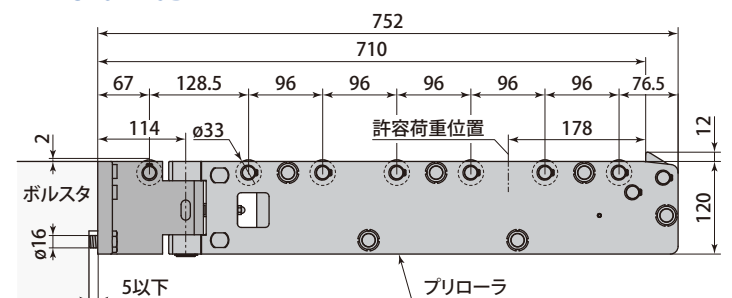
PRT3-0630B



PRS3-0710B



PRT3-0710B



プリローラ 横スイング型 PRS/T

外形寸法図

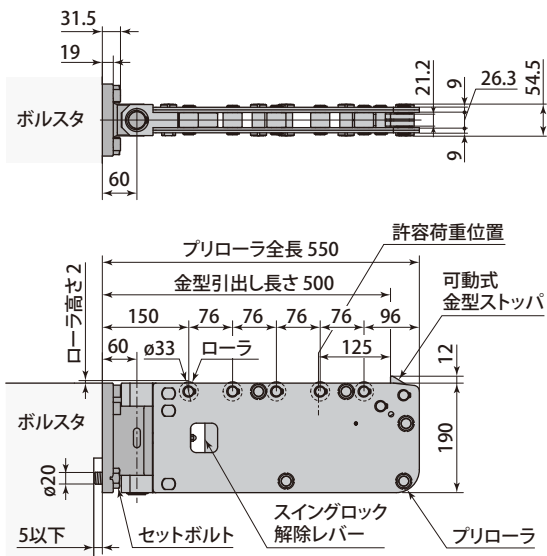
PRS 5 - 0500 B

1 金型引出し長さ (mm)
※ 4桁で表記

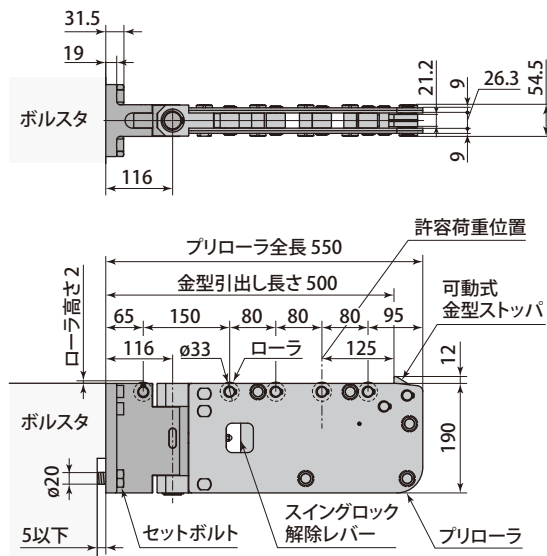
PRT 5 - 0500 B

1 金型引出し長さ (mm)
※ 4桁で表記

PRS5-0500B



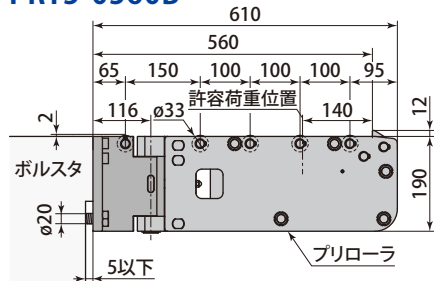
PRT5-0500B



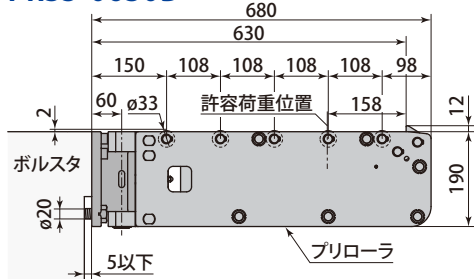
PRS5-0560B



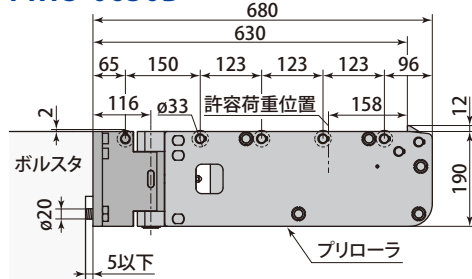
PRT5-0560B



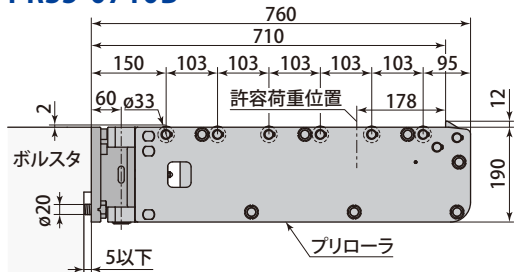
PRS5-0630B



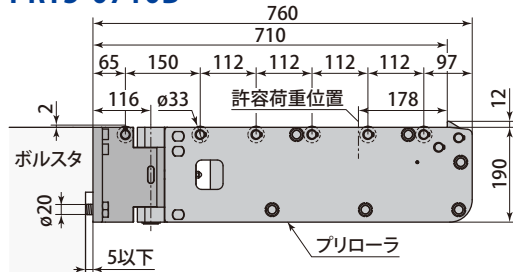
PRT5-0630B



PRS5-0710B



PRT5-0710B

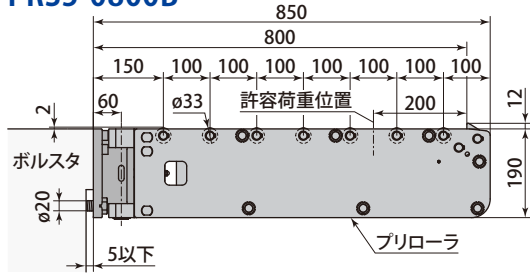


プリローラ 横スイング型 PRS/T

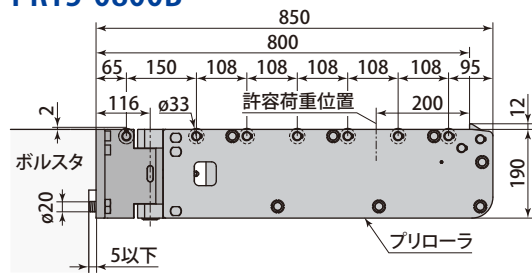
1 金型引出し長さ 500 ~ 1000 mm

型 式	PRS5	PRS5-0500B	PRS5-0560B	PRS5-0630B	PRS5-0710B	PRS5-0800B	PRS5-0850B	PRS5-0900B	PRS5-0950B	PRS5-1000B
型 式	PRT5	PRT5-0500B	PRT5-0560B	PRT5-0630B	PRT5-0710B	PRT5-0800B	PRT5-0850B	PRT5-0900B	PRT5-0950B	PRT5-1000B
金型引出し長さ	mm	500	560	680	710	800	850	900	950	1000
プリローラ全長	mm	550	610	680	760	850	900	950	1000	1050
PRS5 質 量	kg	24.3	26	28	30.4	33.1	34.4	35.8	37.4	38.8
PRT5 質 量	kg	27.3	28.9	30.8	33.3	36.1	37.5	38.9	40.4	41.5

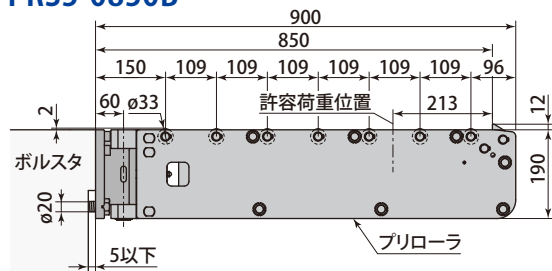
PRS5-0800B



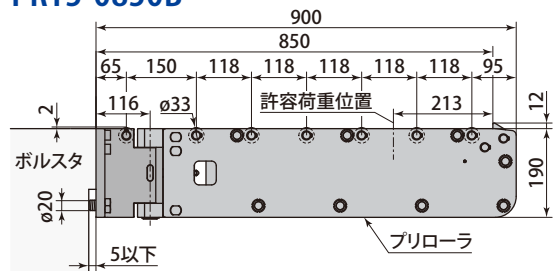
PRT5-0800B



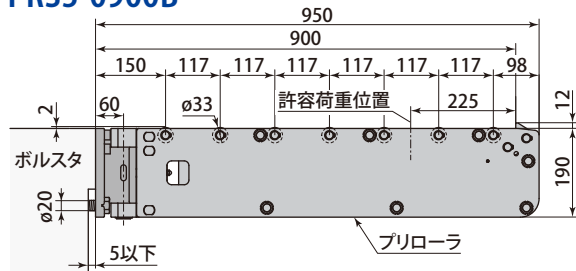
PRS5-0850B



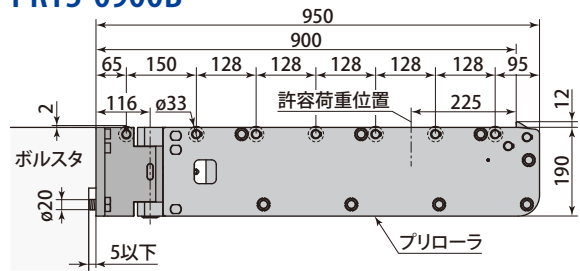
PRT5-0850B



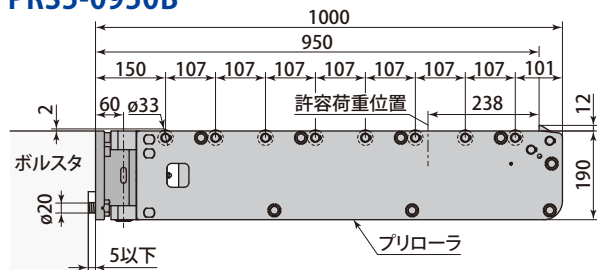
PRS5-0900B



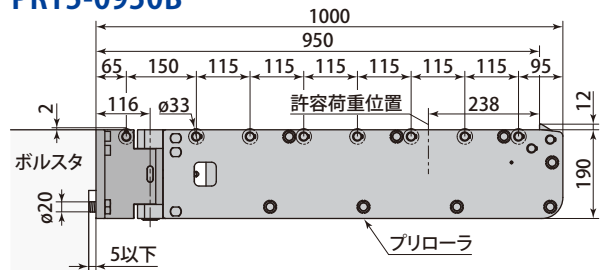
PRT5-0900B



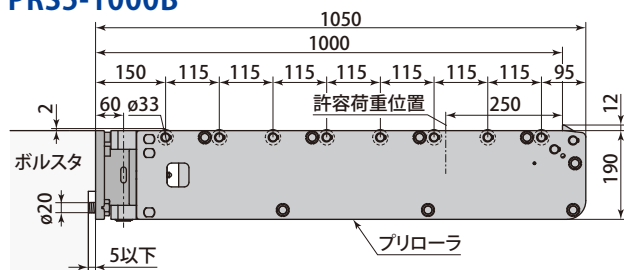
PRS5-0950B



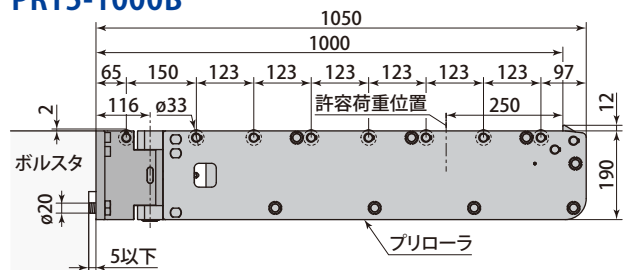
PRT5-0950B



PRS5-1000B



PRT5-1000B



プリローラ 横スイング型 PRS/T

外形寸法図

PRS 8 - 0630 B

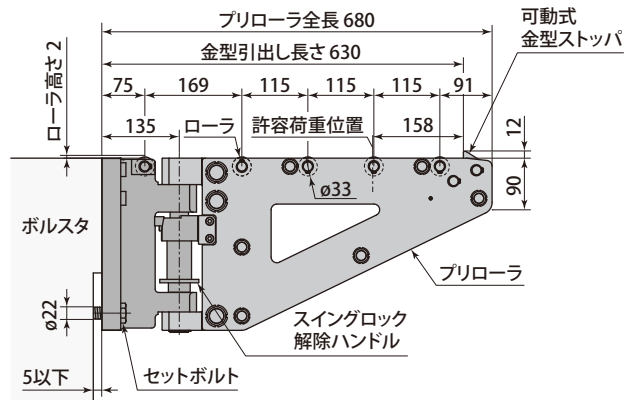
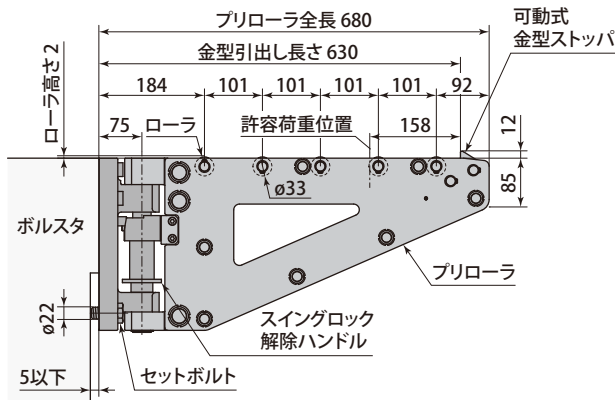
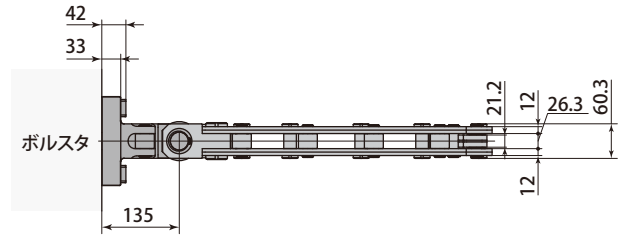
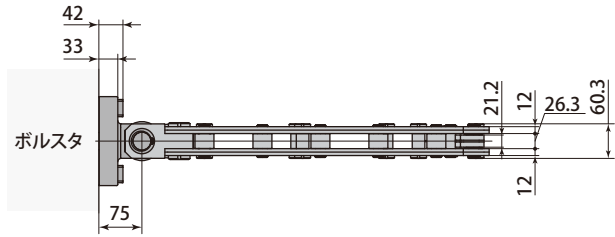
PRT 8 - 0630 B

1 金型引出し長さ (mm)
※ 4桁で表記

1 金型引出し長さ (mm)
※ 4桁で表記

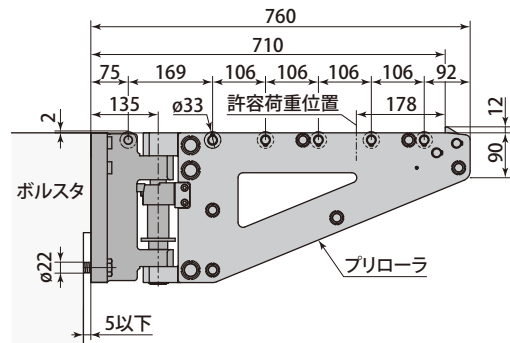
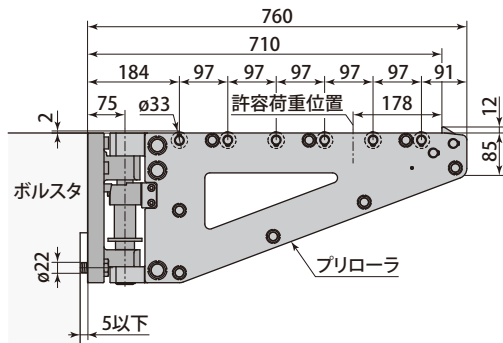
PRS8-0630B

PRT8-0630B



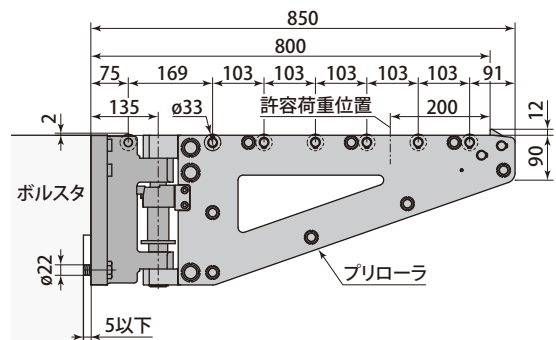
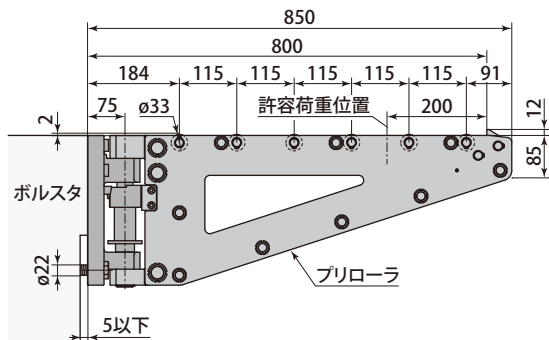
PRS8-0710B

PRT8-0710B



PRS8-0800B

PRT8-0800B

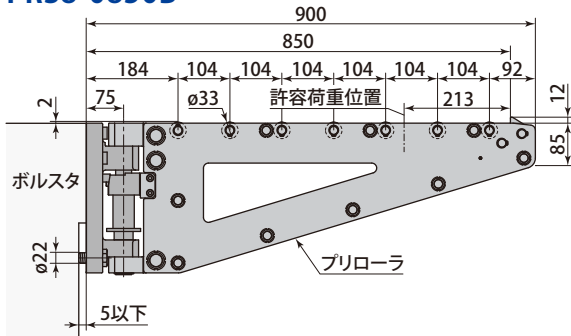


プリローラ 横スイング型 PRS/T

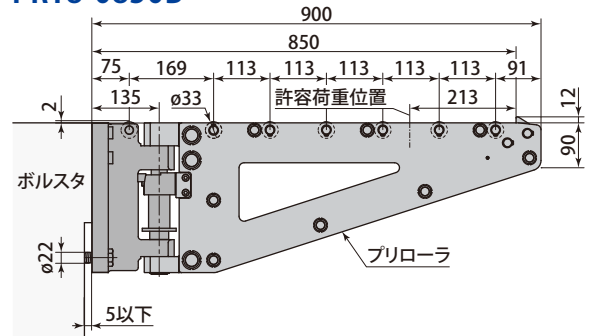
1 金型引出し長さ 630 ~ 1000 mm

型式	PRS8	PRS8-0630B	PRS8-0710B	PRS8-0800B	PRS8-0850B	PRS8-0900B	PRS8-0950B	PRS8-1000B
型式	PRT8	PRT8-0630B	PRT8-0710B	PRT8-0800B	PRT8-0850B	PRT8-0900B	PRT8-0950B	PRT8-1000B
金型引出し長さ	mm	630	710	800	850	900	950	1000
プリローラ全長	mm	680	760	850	900	950	1000	1050
PRS8 質量	kg	44.8	47.3	49.9	51.5	52.9	54.6	56.1
PRT8 質量	kg	51.1	53.5	56.5	57.9	59.5	60.9	62.3

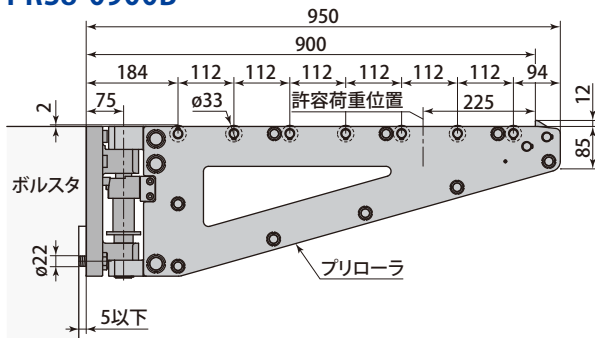
PRS8-0850B



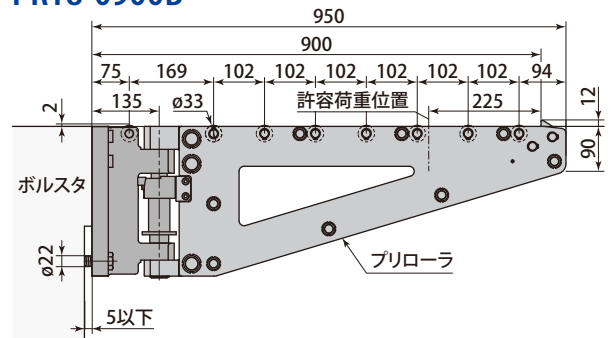
PRT8-0850B



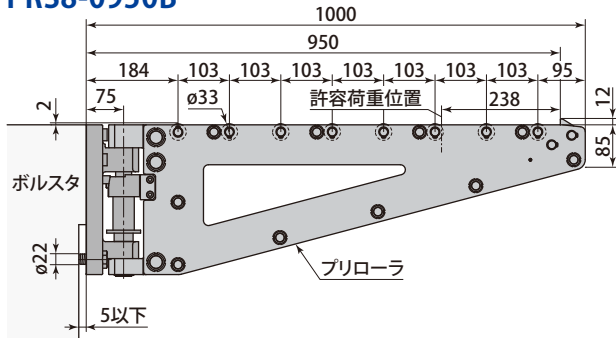
PRS8-0900B



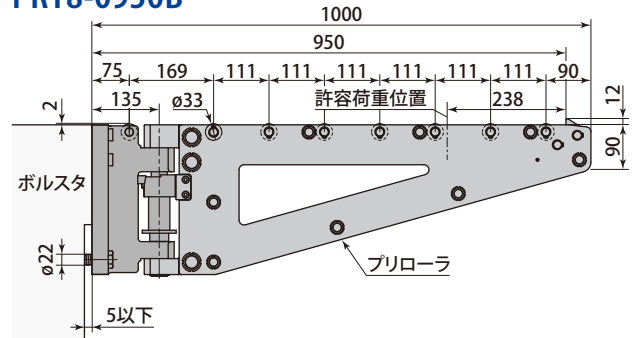
PRT8-0900B



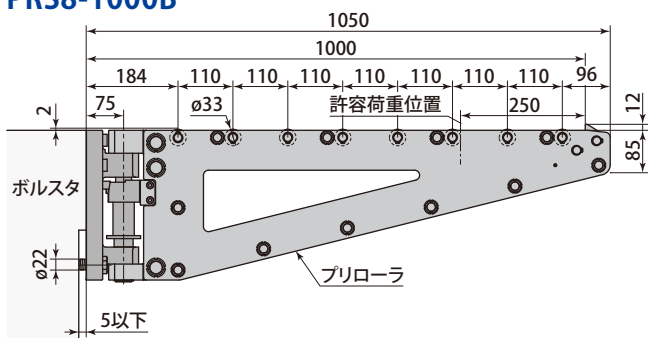
PRS8-0950B



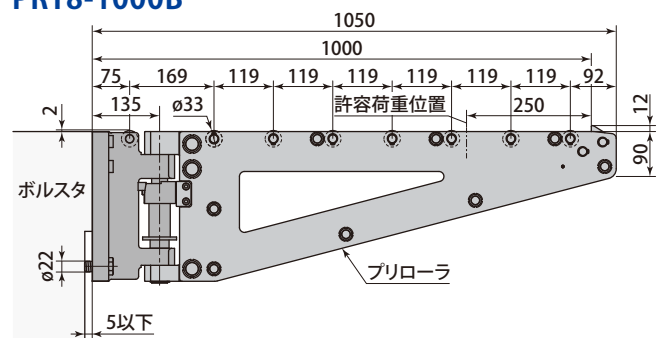
PRT8-0950B



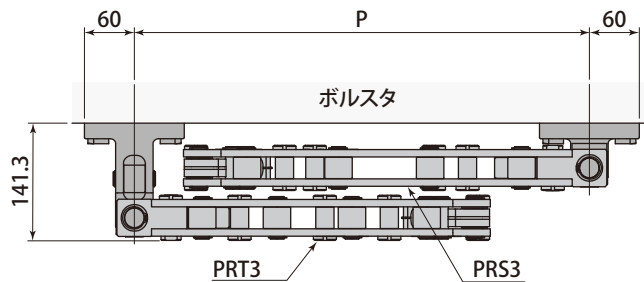
PRS8-1000B



PRT8-1000B



プリローラ 横スイング型 PRS/T



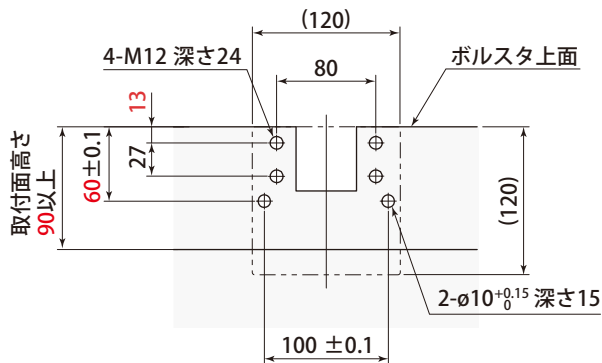
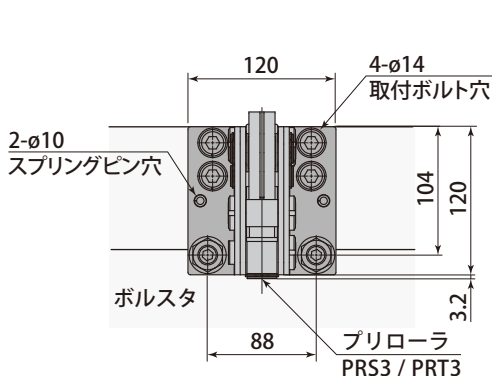
最小取付ピッチ

型 式	PRS3-0315B	PRS3-0355B	PRS3-0400B	PRS3-0450B	PRS3-0500B	PRS3-0560B	PRS3-0630B	PRS3-0710B
	PRT3-0315B	PRT3-0355B	PRT3-0400B	PRT3-0450B	PRT3-0500B	PRT3-0560B	PRT3-0630B	PRT3-0710B
最小取付ピッチ P	362	402	447	497	547	607	677	757

mm

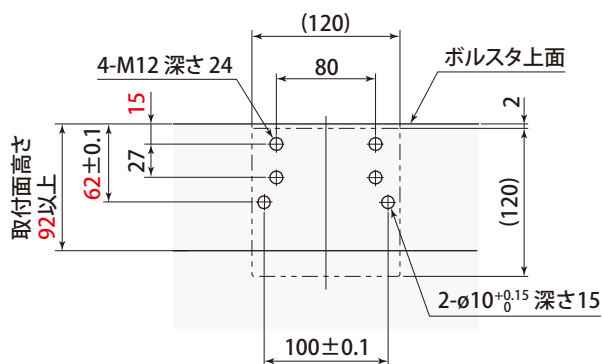
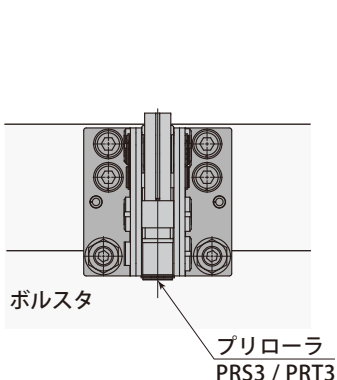
取付加工図

● ダイリフタあり



● ダイリフタなし

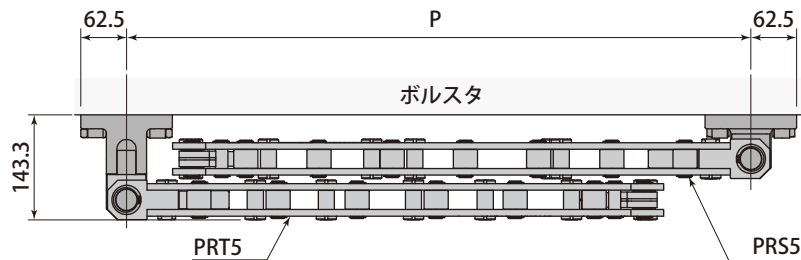
ボルスタ上面とローラレベルをあわせる場合



- スプリングピン穴を機械加工する場合は、上記の公差で仕上げてください。
- 現場あわせ加工の場合は、10キリ深さ15で加工してください。

付属

プリローラ型式	PRS3 / PRT3
取付ボルト	4-M12 長さ 35
スプリングワッシャ	4-M12
スプリングピン	2-C10 長さ 32

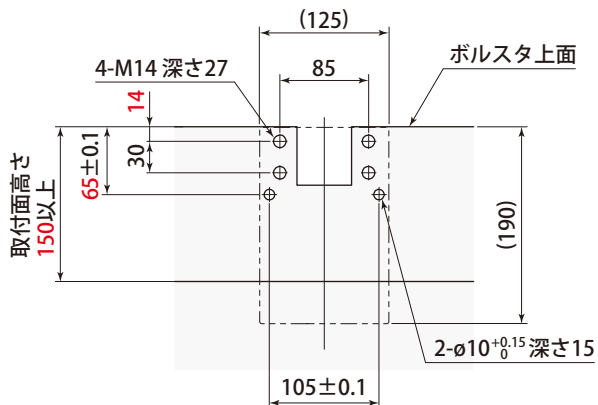
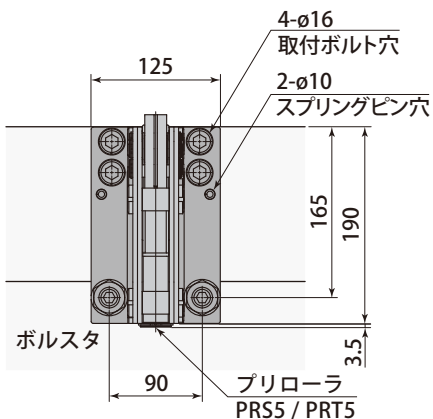


最小取付ピッチ

型 式	mm								
	PRS5-0500B	PRS5-0560B	PRS5-0630B	PRS5-0710B	PRS5-0800B	PRS5-0850B	PRS5-0900B	PRS5-0950B	PRS5-1000B
最小取付ピッチ P	553	613	683	763	853	903	953	1003	1053

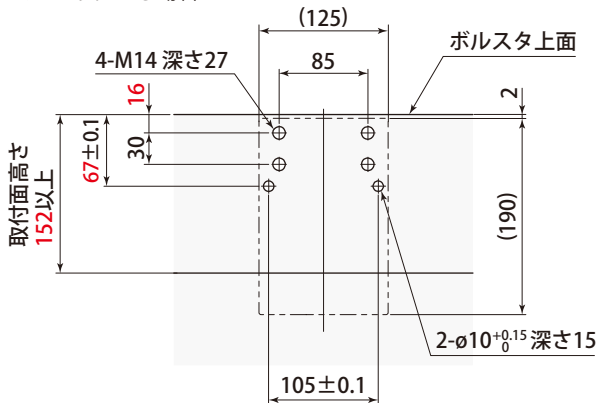
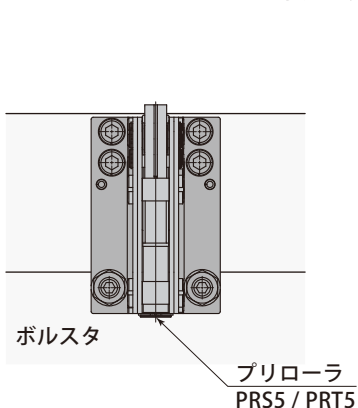
取付加工図

● ダイリフタあり



● ダイリフタなし

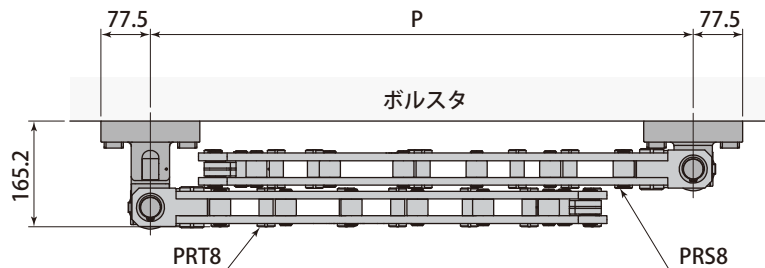
ボルスタ上面とローラレベルをあわせる場合



- スプリングピン穴を機械加工する場合は、上記の公差で仕上げてください。
- 現場あわせ加工の場合は、10キリ深さ15で加工してください。

付属

プリローラ型式	PRS5 / PRT5
取付ボルト	4-M14 長さ 40
スプリングワッシャ	4-M14
スプリングピン	2-C10 長さ 32

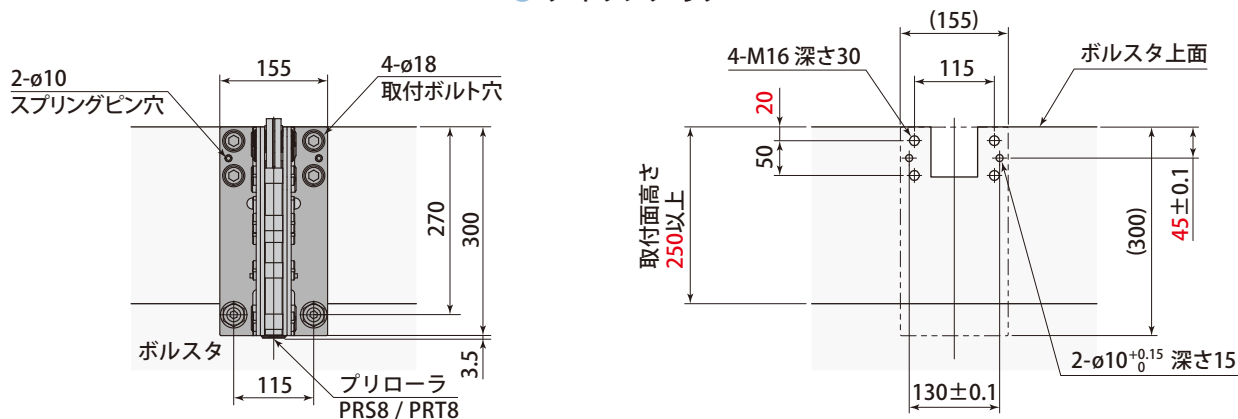


最小取付ピッチ

型 式	mm						
	PRS8-0630B	PRS8-0710B	PRS8-0800B	PRS8-0850B	PRS8-0900B	PRS8-0950B	PRS8-1000B
最小取付ピッチ P	680	760	850	900	950	1000	1050

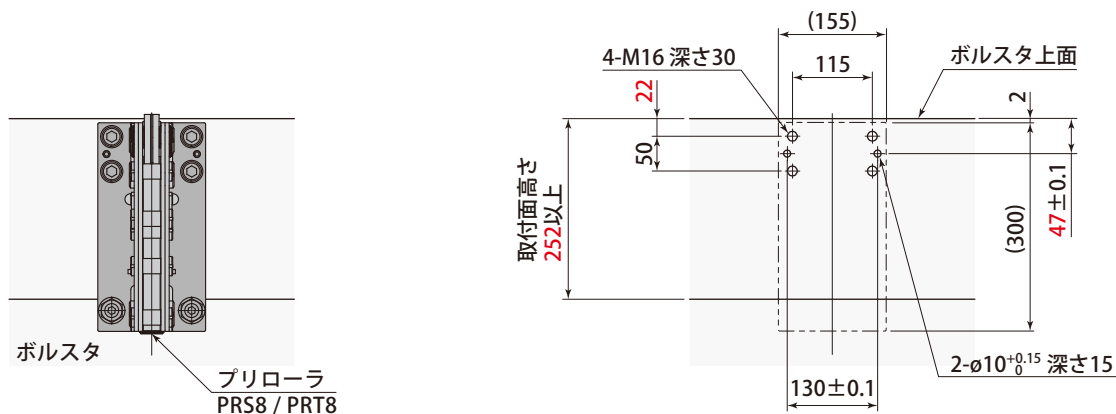
取付加工図

● ダイリフタあり



● ダイリフタなし

ボルスタ上面とローラレベルをあわせる場合



- スプリングピン穴を機械加工する場合は、上記の公差で仕上げてください。
- 現場あわせ加工の場合は、10キリ深さ15で加工してください。

付属

プリローラ型式	PRS8 / PRT8
取付ボルト	4-M16 長さ 55
スプリングワッシャ	4-M16
スプリングピン	2-C10 長さ 45

セットボルト (PRS 3 / PRT3, PRS 5 / PRT 5, PRS 8 / PRT 8)

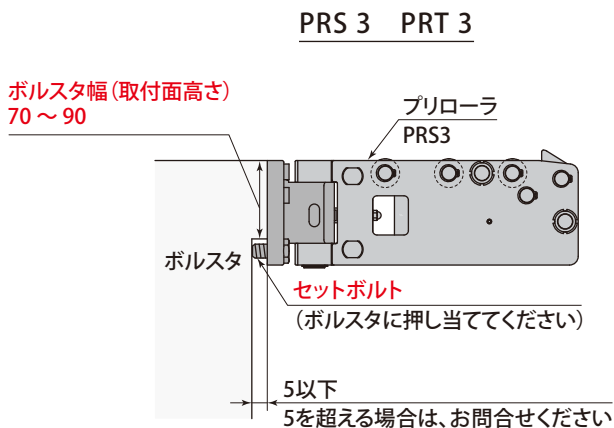
PRS/Tは全モデルにセットボルトが付属します。

型 式	PRS 3 / PRT3	
ボルスタ幅 (取付面高さ)	70mm ~ 90mm	90mm 以上
セットボルト	必要	不要

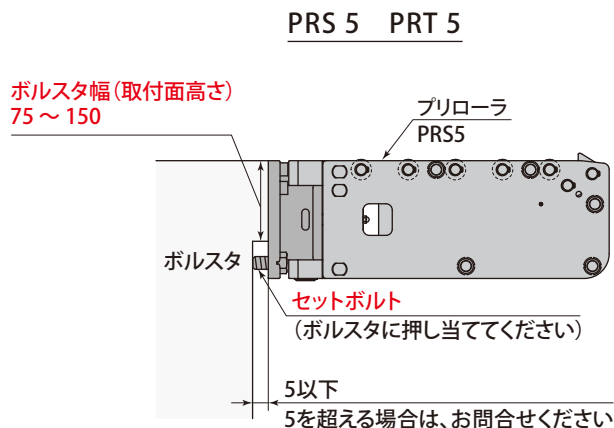
型 式	PRS 5 / PRT 5	
ボルスタ幅 (取付面高さ)	75mm ~ 150mm	150mm 以上
セットボルト	必要	不要

型 式	PRS 8 / PRT 8	
ボルスタ幅 (取付面高さ)	85mm ~ 250mm	250mm 以上
セットボルト	必要	不要

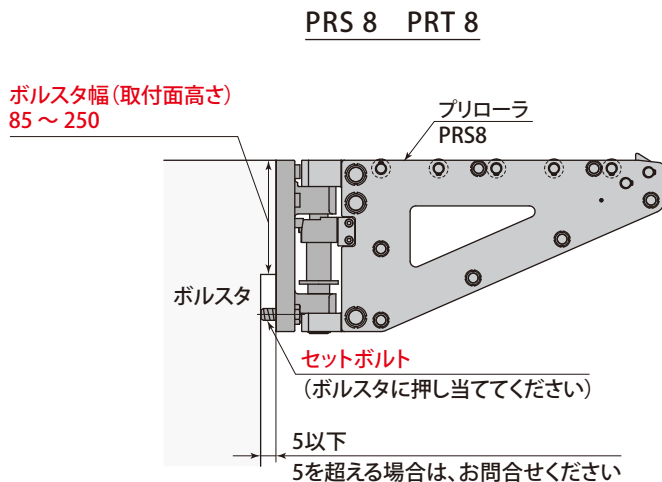
● セットボルトは、取付面高さが短い場合に、プリローラが傾くのを防ぐために使用します。



※ 本図は、PRS3-0315Bです。



※ 本図は、PRS5-0500Bです。



※ 本図は、PRS8-0630Bです。

プリローラ 横スイング PRS/T
使用上の注意