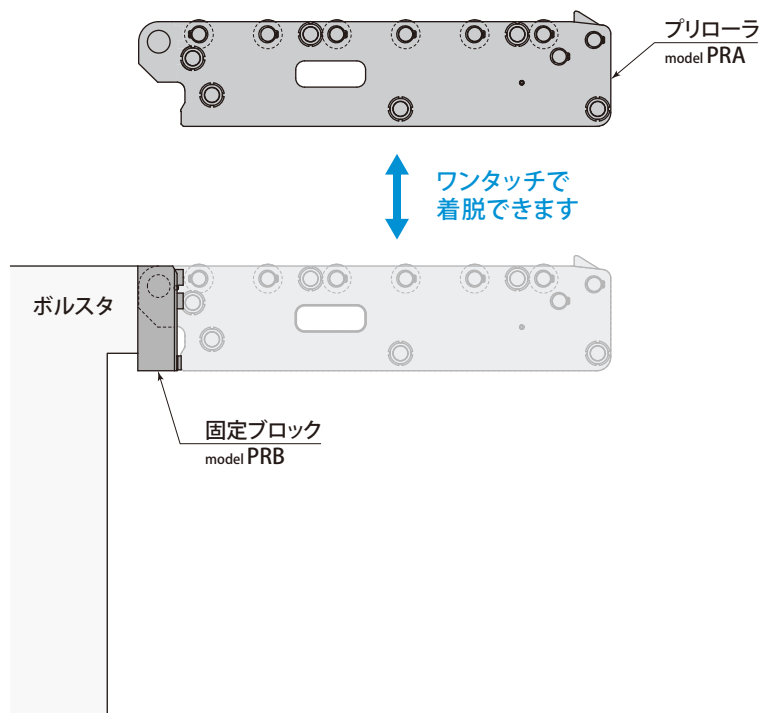


着脱型のプリローラです。



- プレス稼働時の振動が激しいと各部が摩耗します。プレス稼働時は、プリローラを取外すことを推奨します。
- 固定ブロックPRBとPRB□F (PRF用固定ブロック) は仕様が異なります。注意してください。

型式表示

セット型式 (プリローラ+固定ブロック)

PRA 2 - 0200 B - S

サイズ
PRA2 PRA3 PRA5

1 金型引出し長さ (mm) ※ 4桁で表記

セット型式は末尾に S が追記されます。

プリローラ型式

PRA 2 - 0200 B

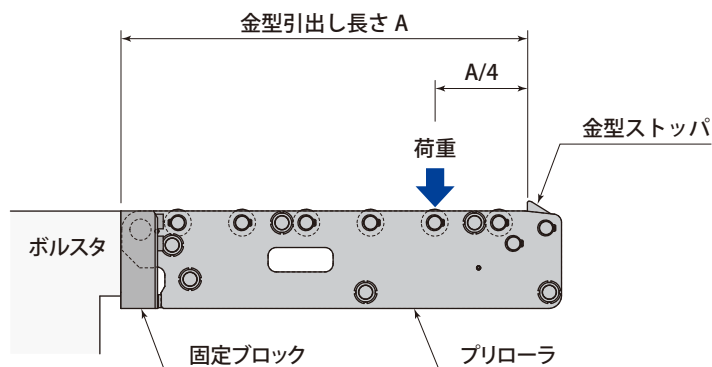
サイズ
PRA2 PRA3 PRA5

1 金型引出し長さ (mm) ※ 4桁で表記

固定ブロック型式

PRB 2

サイズ
PRB2 PRB3 PRB5



1 金型引出し長さ 200 ~ 1000 mm

金型引出し長さ		mm	200	250	315	355	400	450	500	560	630	710	800	850	900	950	1000
PRA2	許容荷重 ※	kN	8	8	5	5	4	4	3	2.5	2.5	—	—	—	—	—	—
	ローラ数		3	4	4	5	5	6	6	7	7	—	—	—	—	—	—
	質量	kg	3.1	3.7	4.2	4.7	5.1	5.5	5.9	6.6	7.2	—	—	—	—	—	—
PRA3	許容荷重	kN	—	—	16	16	13	10	8	8	8	6	5	5	4	4	3
	ローラ数		—	—	4	4	5	5	6	6	7	7	7	8	8	8	9
	質量	kg	—	—	7.6	8.4	9.5	10	11.1	12.1	13.4	14.7	16.3	17.4	18.4	19.2	20.3
PRA5	許容荷重	kN	—	—	—	—	25	20	16	16	13	13	10	10	8	8	8
	ローラ数		—	—	—	—	4	5	5	6	6	7	7	8	8	9	9
	質量	kg	—	—	—	—	10.4	11.4	12.2	13.6	15.1	16.9	18.1	19.2	20.1	21.5	22.5

● 金型をプリローラに載せる速度：50mm/s以下 ● 金型の搬送速度：100mm/s以下 ● 質量に固定ブロックは含みません。

※ 許容荷重は、金型ストップパから金型引出し長さの1/4の位置で受けることができる1本あたりの荷重です。許容荷重(kN)×台数が金型重量以上になるプリローラを選定してください。SI単位への換算式：金型重量(kN) = 金型重量(kgf) × 9.8 ÷ 1000

外形寸法図

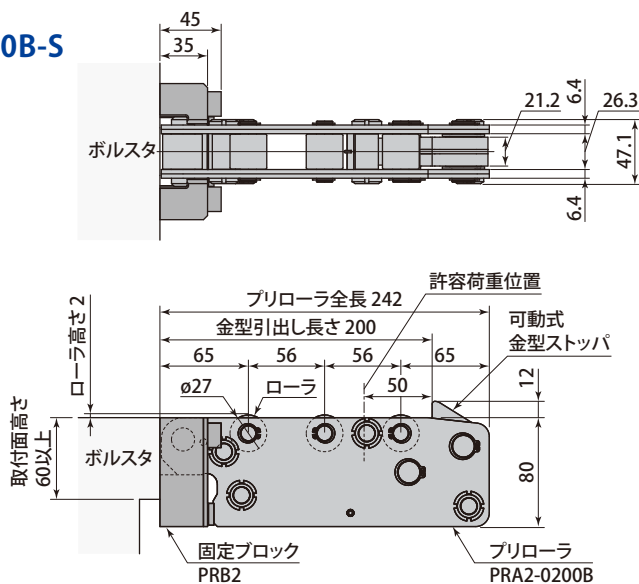
PRA 2 - 0200 B - S

1 金型引出し長さ (mm)
※ 4桁で表記

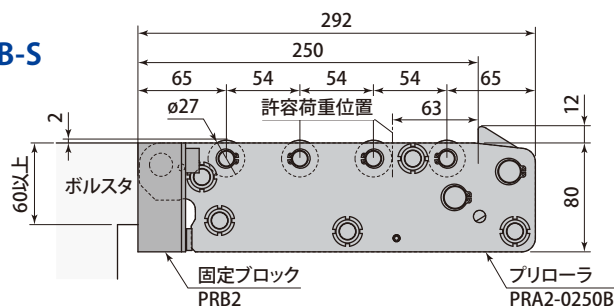
1 金型引出し長さ 200 ~ 630 mm

型 式	PRA2-0200B	PRA2-0250B	PRA2-0315B	PRA2-0355B	PRA2-0400B	PRA2-0450B	PRA2-0500B	PRA2-0560B	PRA2-0630B
金型引出し長さ	mm	200	250	315	355	400	450	500	630
プリローラ全長	mm	242	292	357	397	442	492	542	672
質 量	kg	3.1	3.7	4.2	4.7	5.1	5.5	5.9	7.2

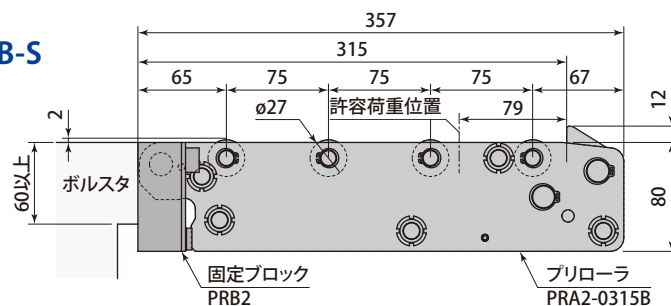
PRA2-0200B-S

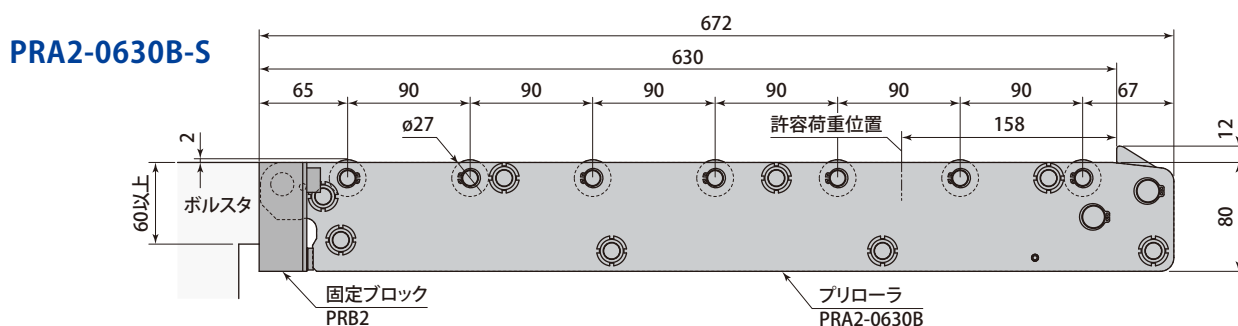
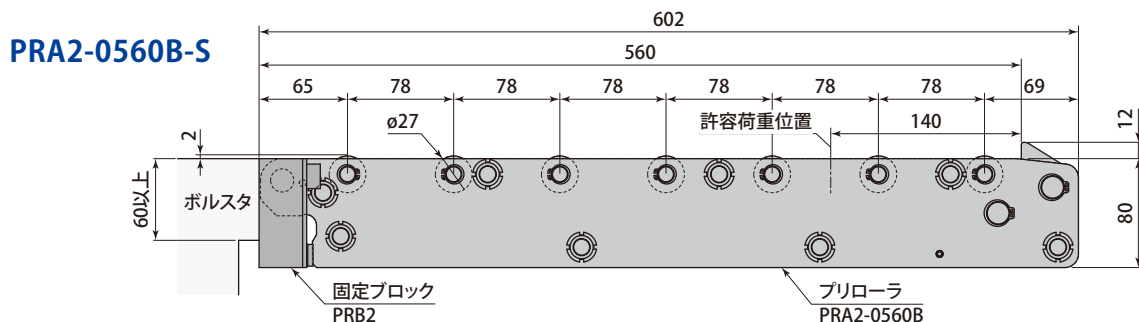
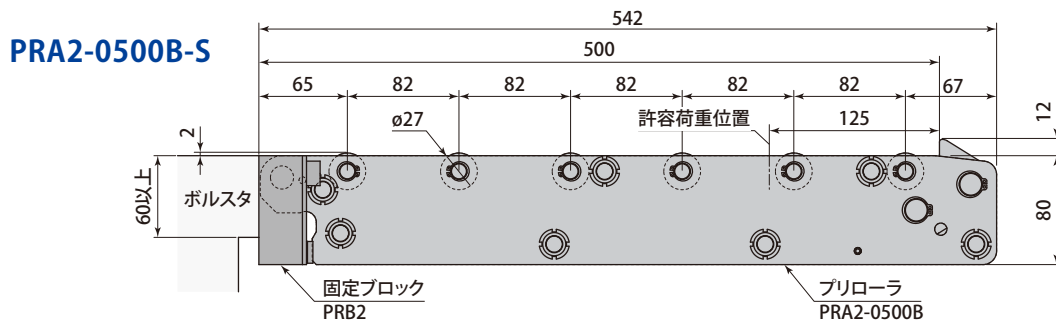
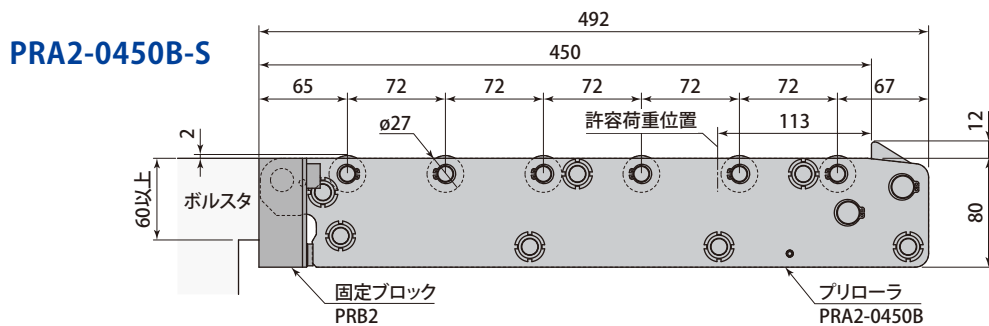
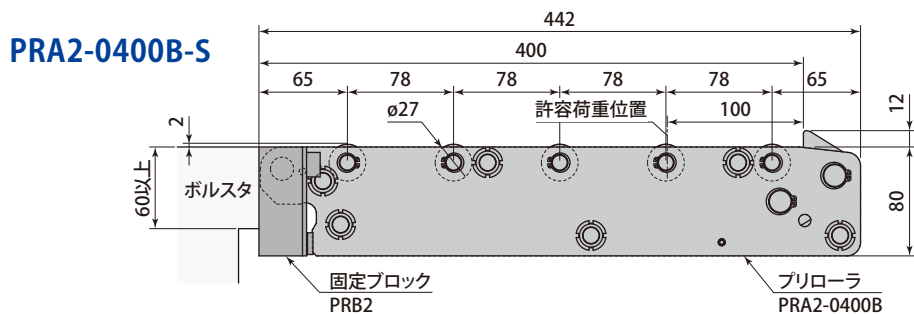
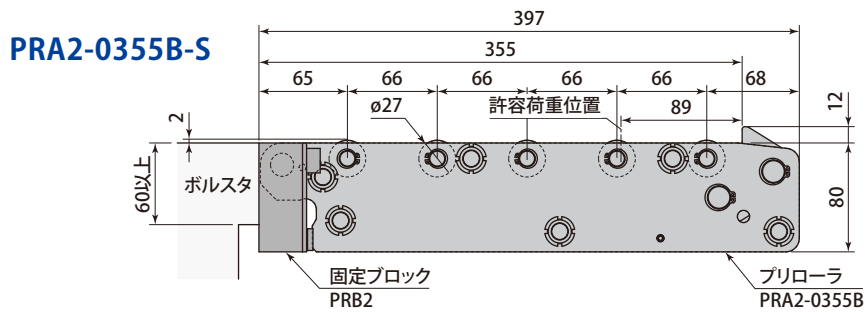


PRA2-0250B-S



PRA2-0315B-S





外形寸法図

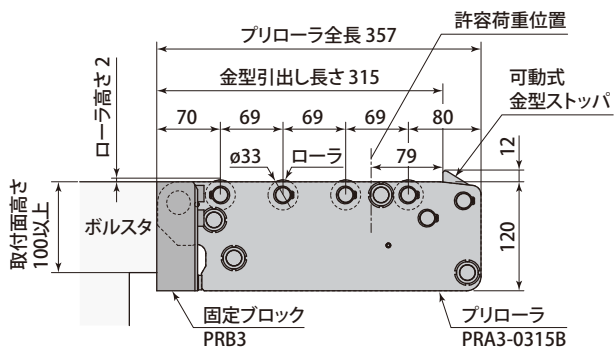
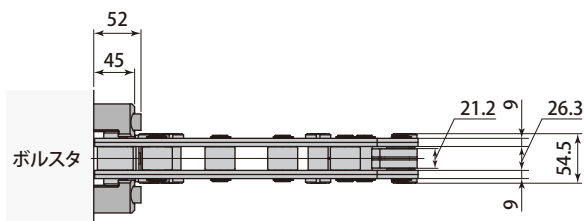
PRA 3 - 0315 B - S

1 金型引出し長さ (mm)
※ 4桁で表記

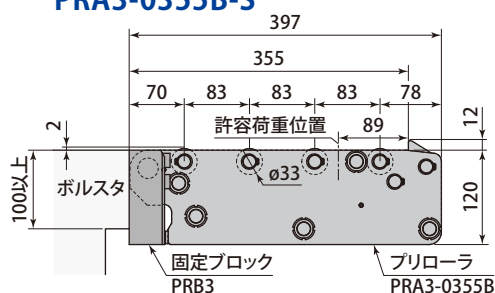
1 金型引出し長さ 315 ~ 1000 mm

型 式	PRA3-0315B	PRA3-0355B	PRA3-0400B	PRA3-0450B	PRA3-0500B	PRA3-0560B	PRA3-0630B	PRA3-0710B	PRA3-0800B	PRA3-0850B	PRA3-0900B	PRA3-0950B	PRA3-1000B
金型引出し長さ mm	315	355	400	450	500	560	630	710	800	850	900	950	1000
プリローラ全長 mm	357	397	442	492	542	602	672	752	842	892	942	992	1042
質 量 kg	7.6	8.4	9.5	10	11.1	12.1	13.4	14.7	16.3	17.4	18.4	19.2	20.3

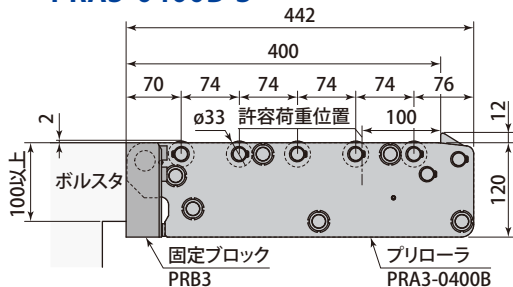
PRA3-0315B-S



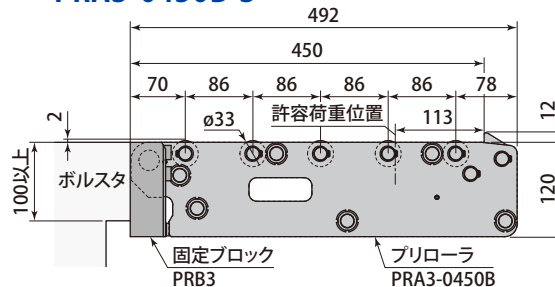
PRA3-0355B-S



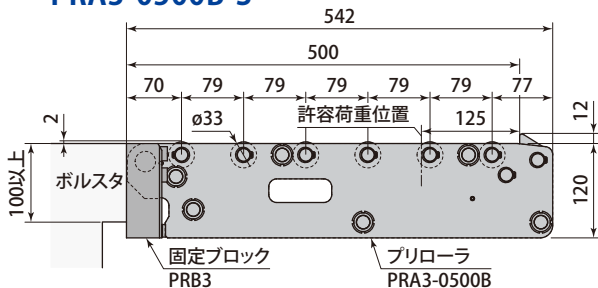
PRA3-0400B-S



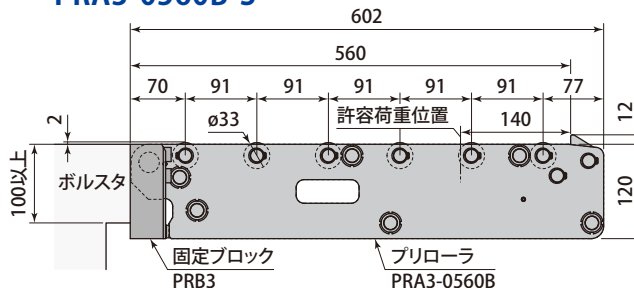
PRA3-0450B-S



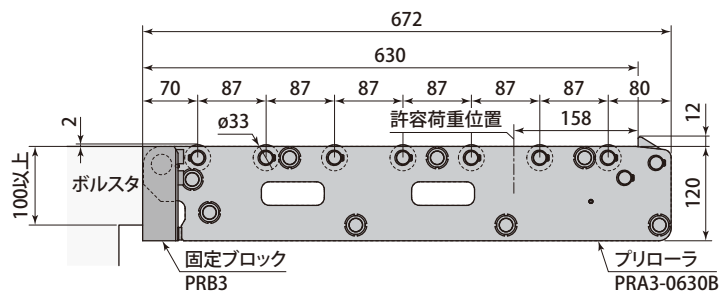
PRA3-0500B-S



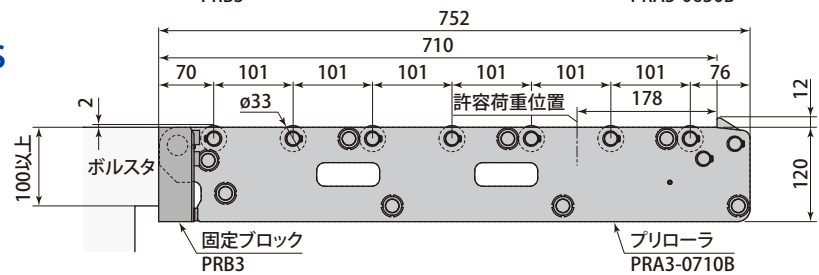
PRA3-0560B-S



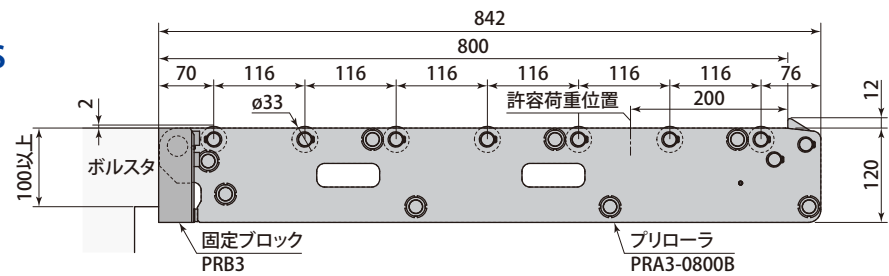
PRA3-0630B-S



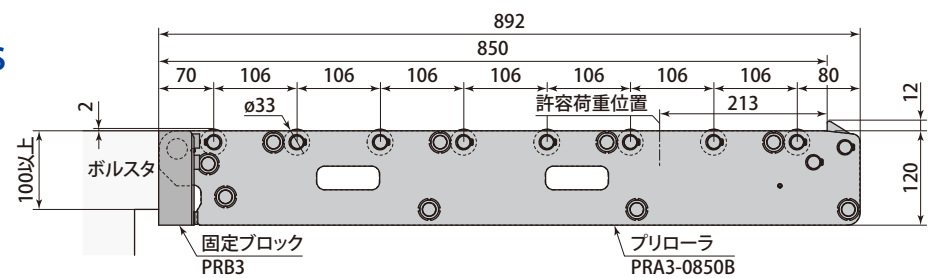
PRA3-0710B-S



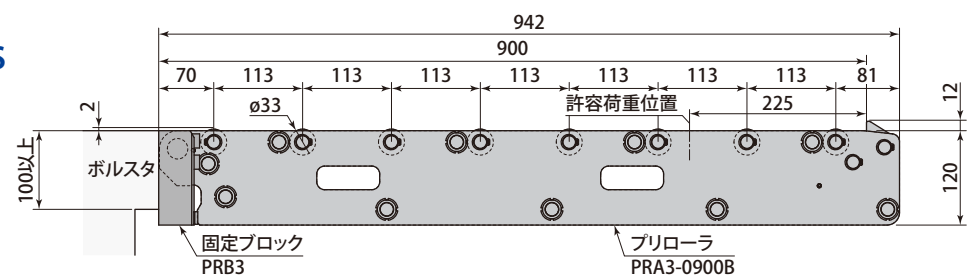
PRA3-0800B-S



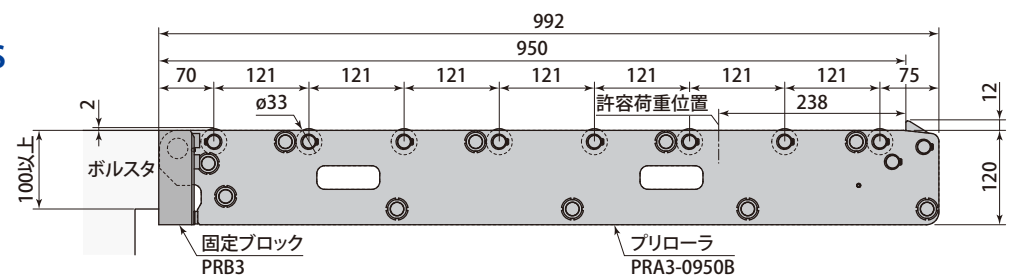
PRA3-0850B-S



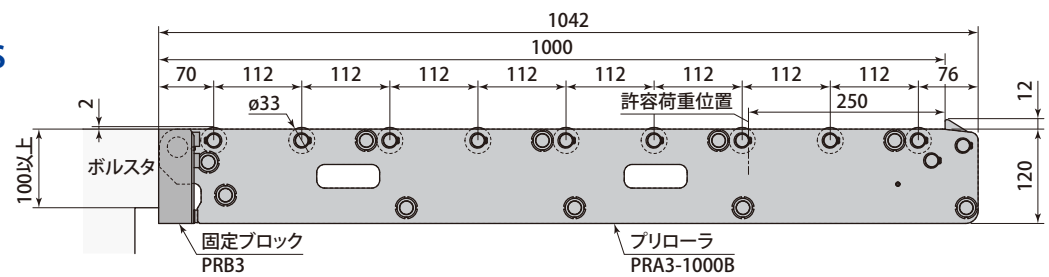
PRA3-0900B-S



PRA3-0950B-S



PRA3-1000B-S



外形寸法図

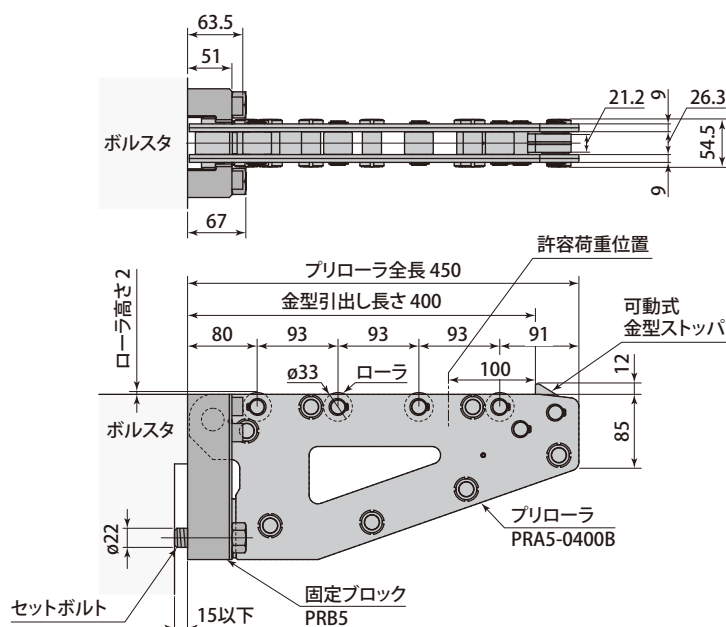
PRA 5 - 0400 B - S

1 金型引出し長さ (mm)
※ 4桁で表記

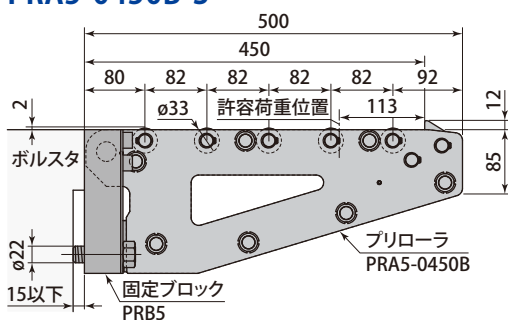
1 金型引出し長さ 400 ~ 1000 mm

型 式		PRA5-0400B	PRA5-0450B	PRA5-0500B	PRA5-0560B	PRA5-0630B	PRA5-0710B	PRA5-0800B	PRA5-0850B	PRA5-0900B	PRA5-0950B	PRA5-1000B
金型引出し長さ	mm	400	450	500	560	630	710	800	850	900	950	1000
プリローラ全長	mm	450	500	550	610	680	760	850	900	950	1000	1050
質 量	kg	10.4	11.4	12.2	13.6	15.1	16.9	18.1	19.2	20.1	21.5	22.5

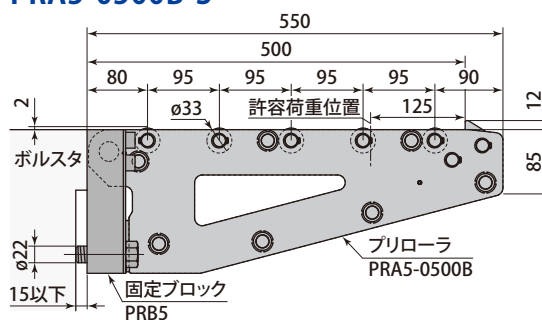
PRA5-0400B-S



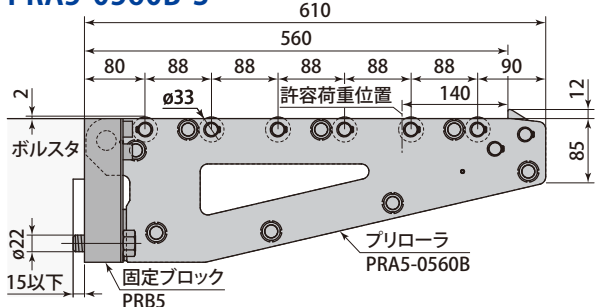
PRA5-0450B-S



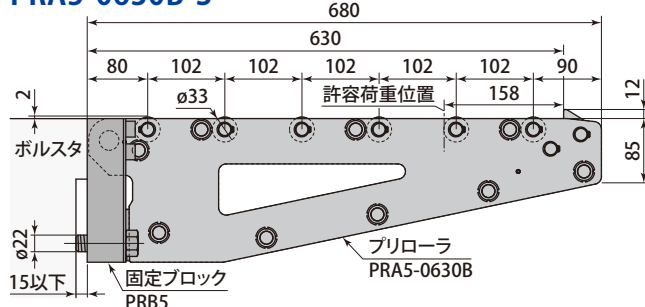
PRA5-0500B-S



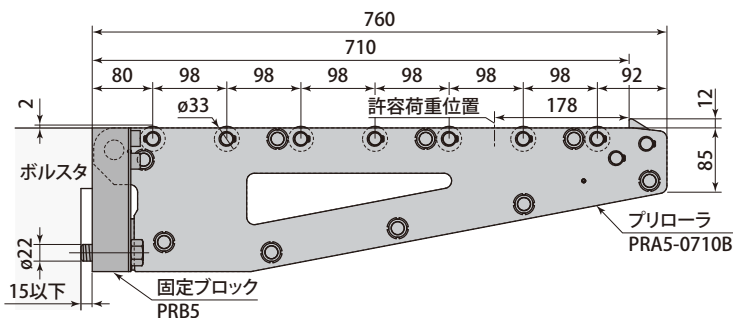
PRA5-0560B-S



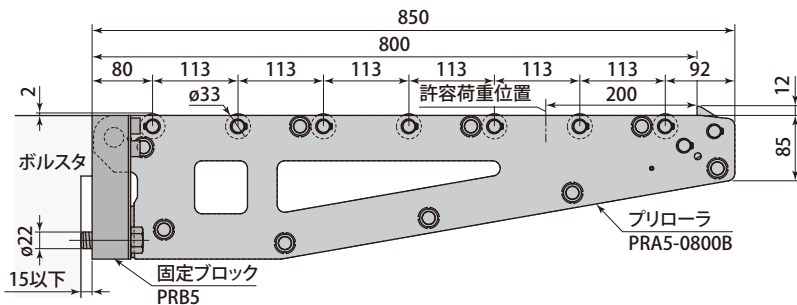
PRA5-0630B-S



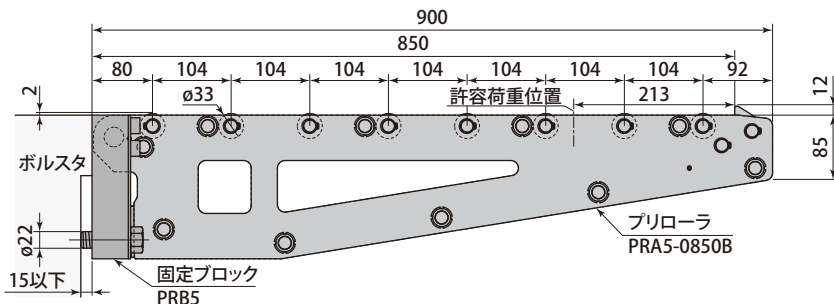
PRA5-0710B-S



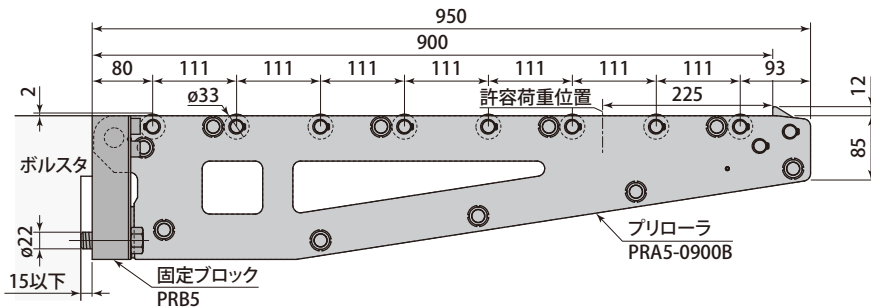
PRA5-0800B-S



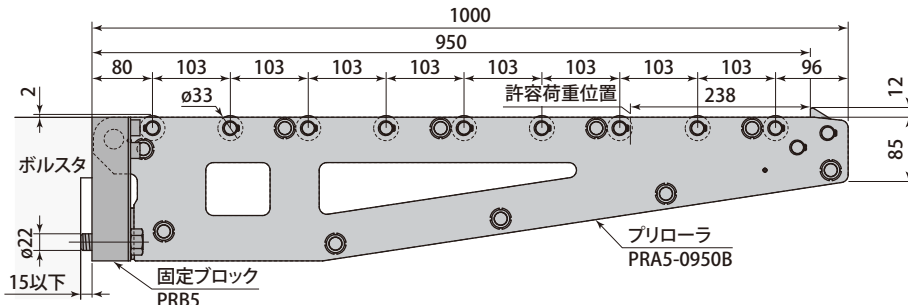
PRA5-0850B-S



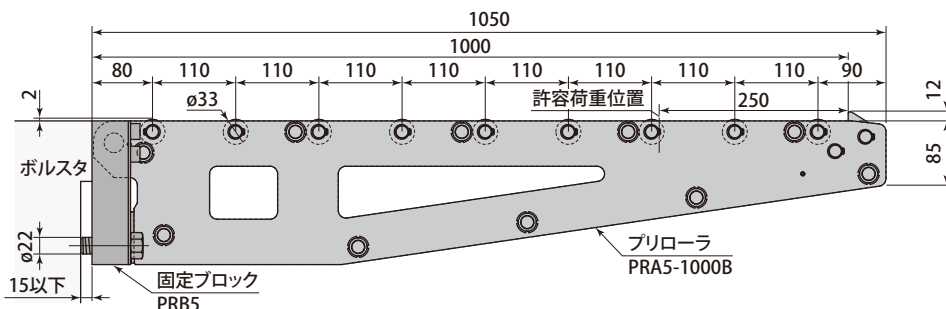
PRA5-0900B-S



PRA5-0950B-S

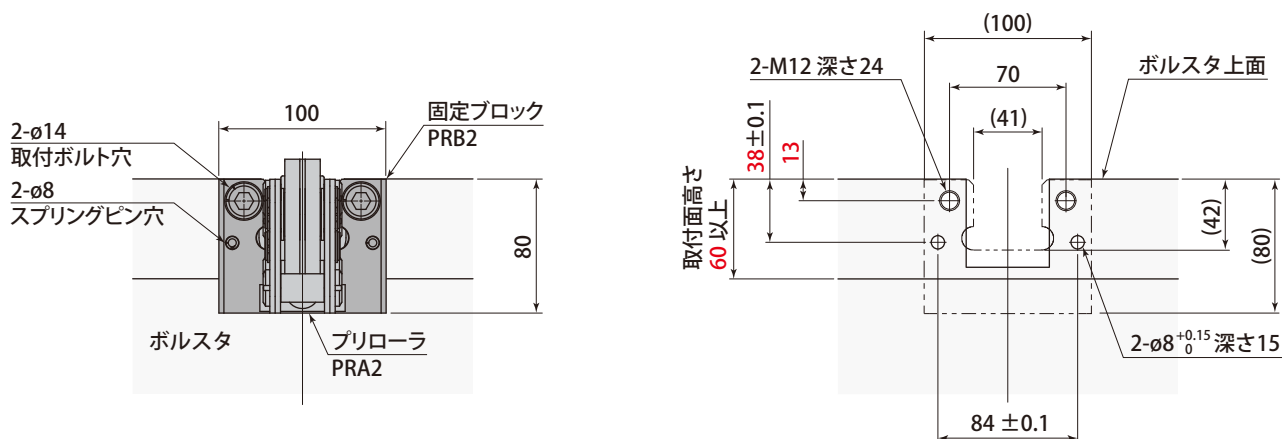


PRA5-1000B-S



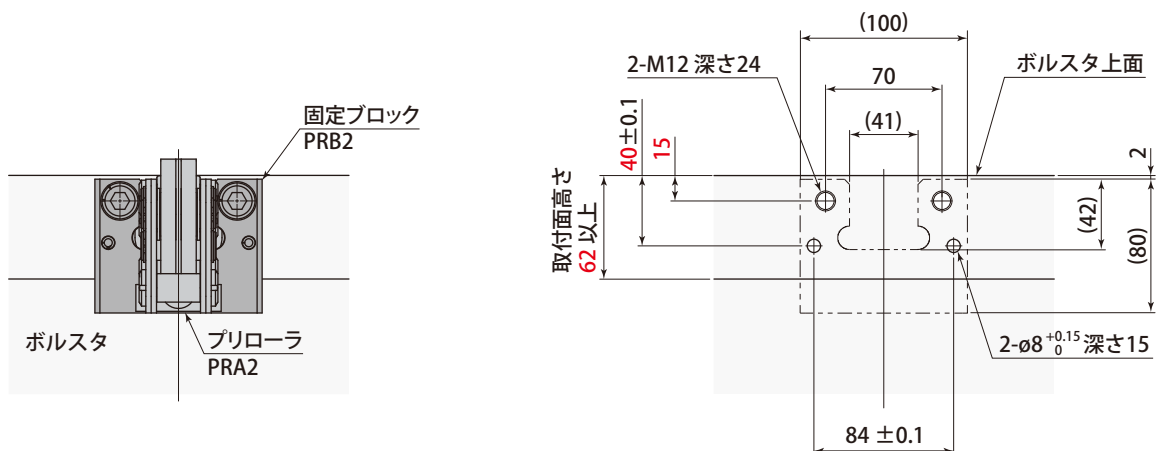
外形寸法・取付加工図

● ダイリフタあり



● ダイリフタなし

ボルスタ上面とローラレベルをあわせる場合



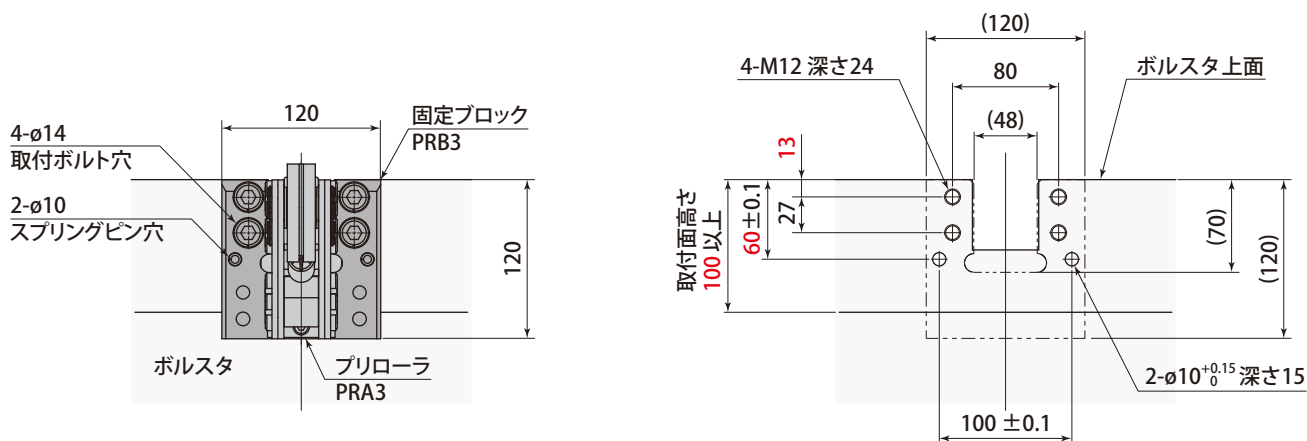
- スプリングピン穴を機械加工する場合は、上記の公差で仕上げてください。
- 現場あわせ加工の場合は、8キリ深さ15で加工してください。

型 式	PRB2	
質 量	kg	1.5
取付ボルト	2-M12 長さ 55	
スプリングワッシャ	2-M12	
スプリングピン	2-φ8 長さ 45	

- PRA2の固定ブロックです。

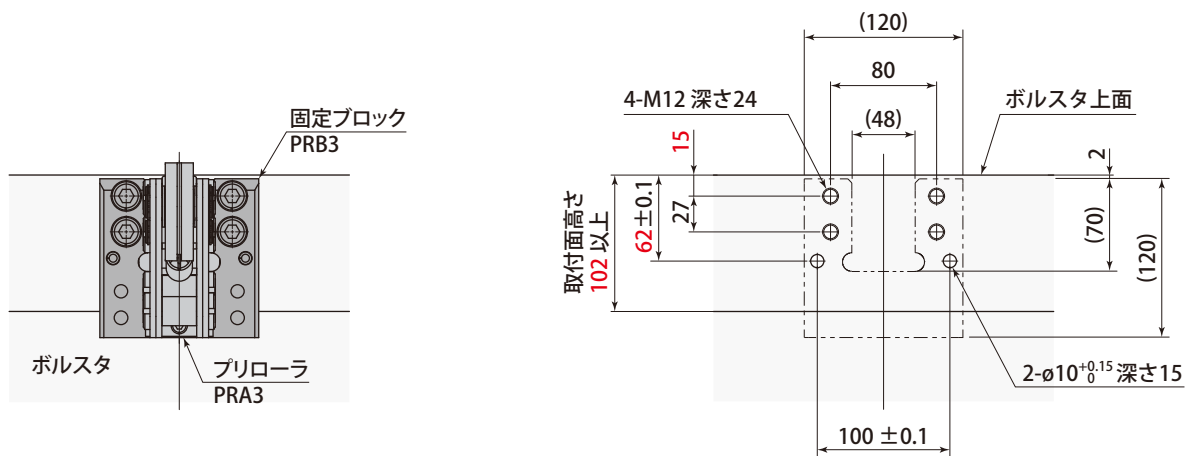
外形寸法・取付加工図

● ダイリフタあり



● ダイリフタなし

ボルスタ上面とローラレベルをあわせる場合



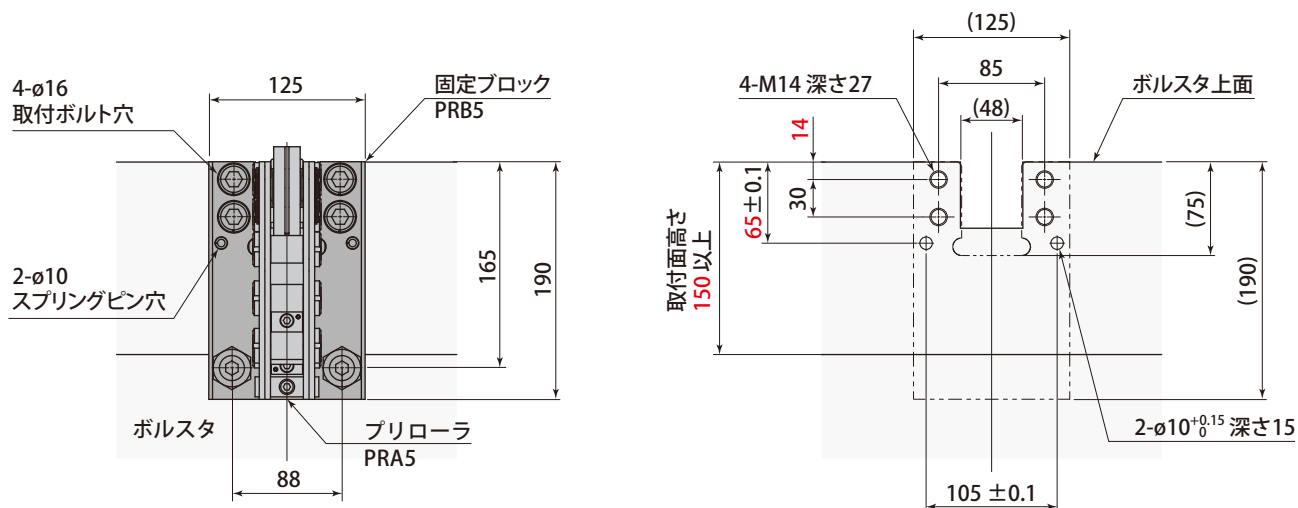
- スプリングピン穴を機械加工する場合は、上記の公差で仕上げてください。
- 現場あわせ加工の場合は、10ミリ深さ15で加工してください。

型 式	PRB3	
質 量	kg	3.6
取付ボルト	4-M12 長さ 60	
スプリングワッシャ	4-M12	
スプリングピン	2-ø10 長さ 56	

- PRA3の固定ブロックです。

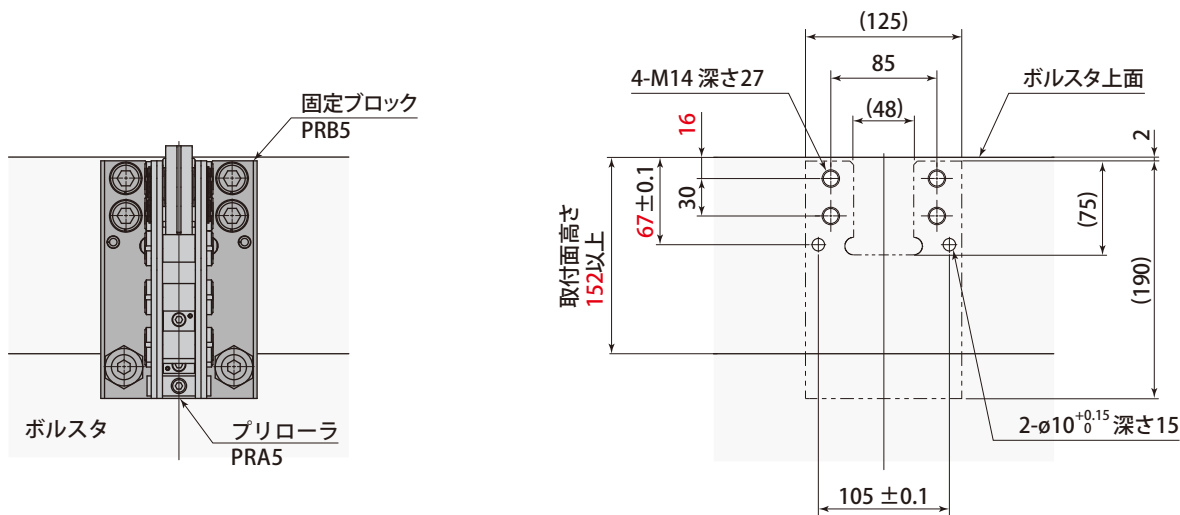
外形寸法・取付加工図

● ダイリフタあり



● ダイリフタなし

ボルスタ上面とローラレベルをあわせる場合



- スプリングピン穴を機械加工する場合は、上記の公差で仕上げてください。
- 現場あわせ加工の場合は、10ミリ深さ15で加工してください。

型 式	PRB5	
質 量	kg	7.5
取付ボルト	4-M14 長さ 75	
スプリングワッシャ	4-M14	
スプリングピン	2-ø10 長さ 63	

- PRA5の固定ブロックです。

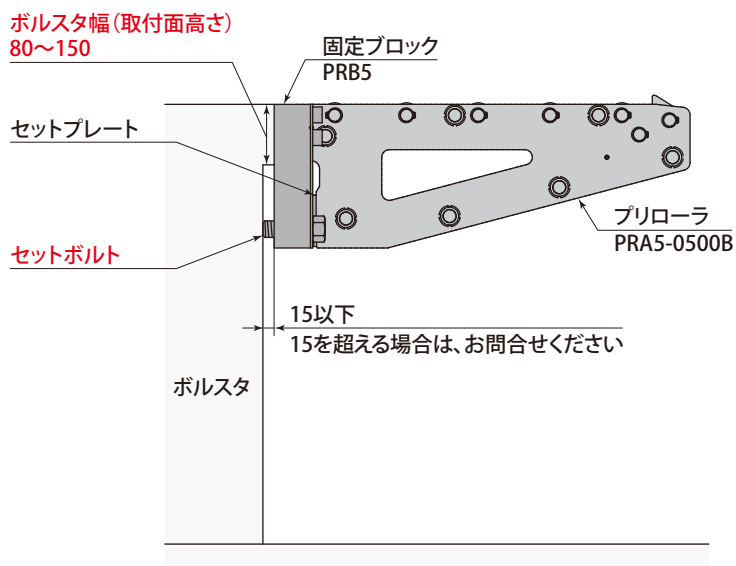
セットボルト (PRA5のみ)

● セットボルトの有無

型 式	PRA2	PRA3	PRA5
セットボルト	付属しません	付属しません	付属します

型 式	PRA5	
取付面高さ	80mm ~ 150mm	150mm以上
セットボルトの使用	必要	不要

- セットボルトは、取付面高さが短い場合に、プリローラが傾くのを防ぐために使用します。



※ 本図は、PRA5-0500B-Sです。