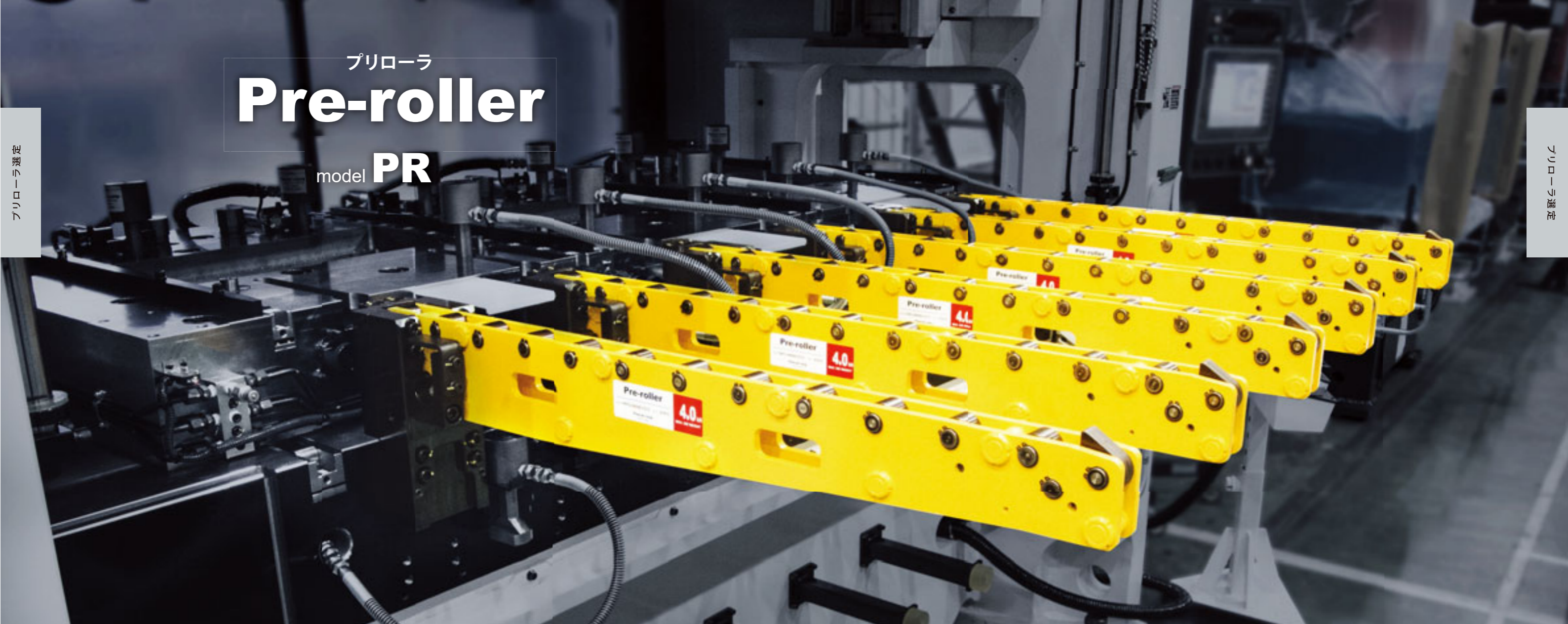


プリローラ  
**Pre-roller**

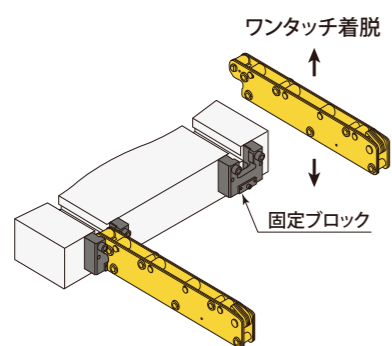
model **PR**

プリローラ選定

プリローラ選定



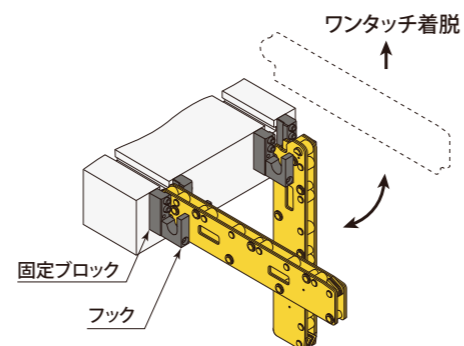
model  
**PRA**



→157ページ

フック付

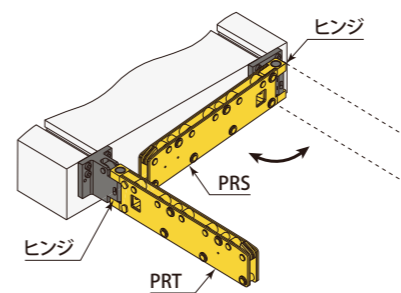
model  
**PRF**



→169ページ

横スイング型

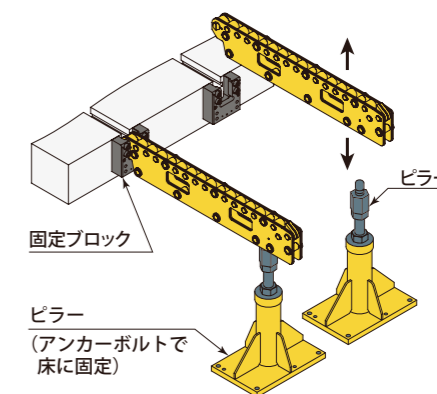
model **PRS** / model **PRT**



※ SとTでは、折曲げ位置が異なります。  
詳細は →181ページ を参照してください。

重荷重型

model  
**PRC**



→193ページ

型式表示

PR A 3 - 0630 B

- 1 モデル
- 2 サイズ
- 3 金型引出し長さ (mm) ※ 4桁で表記

1 モデル

A	F	S / T	C
(標準)	フック付	横スイング型	重荷重型
→157ページ	→169ページ	→181ページ	→193ページ

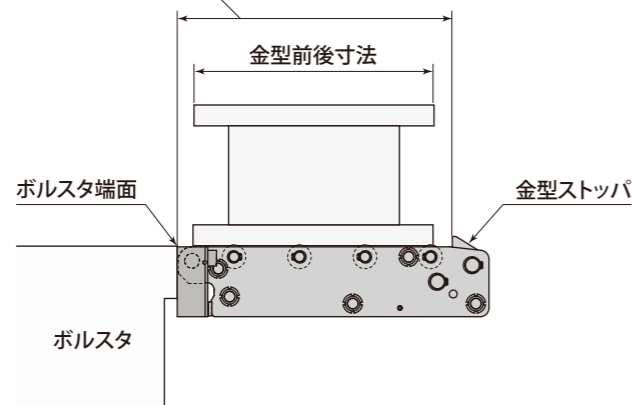
2 サイズ

PRA			PRF			PRS / T			PRC	
2	3	5	2	3	5	3	5	8	3	5

3 金型引出し長さ

金型引出し長さ

金型引出し長さは、ボルスタ端面から金型ストップまでの長さです。



● 金型前後寸法が、金型引出し長さに収まるプリローラを選定してください。

許容荷重 (金型重量) 別プリローラ選定表

例) 金型重量 5 tonf の場合、PRA5-0400Bまたは、PRF5-0400Bまたは、PRS8-0630B/PRT8-0630Bまたは、PRC3-0950B を選定します。 mm

許容荷重※ (金型重量)	PRA2	PRA3	PRA5	PRF2	PRF3	PRF5	PRS3 PRT3	PRS5 PRT5	PRS8 PRT8	PRC3	PRC5
	金型引出し長さ										
8 tonf (80kN)											
7 tonf (70kN)											1250
6 tonf (60kN)										800	
5 tonf (50kN)			400			400			630	950	
4 tonf (40kN)			450			450			710	1000	
3.2 tonf (32kN)		355	560		355	560	355	630	900		
2.6 tonf (26kN)		400	710		400	710	450	710	1000		
2 tonf (20kN)		450	850		450	850	500	850			
1.6 tonf (16kN)	250	630	1000	250	630	1000	630	950			
1.2 tonf (12kN)		710			710		710	1000			
1 tonf (10kN)	355	850		355	850						
0.8 tonf (8kN)	450	950		450	950						
0.6 tonf (6kN)	500	1000		500	1000						
0.5 tonf (5kN)	630			630							

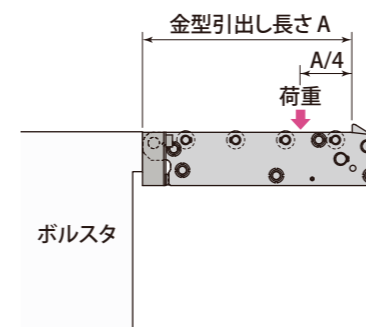
※ 上表の許容荷重はプリローラ2本分です。

許容荷重

- 許容荷重 (kN) × プリローラ台数が金型重量以上になるように選定してください。
- SI単位への換算式：金型重量 (kN) = 金型重量 (kgf) × 9.8 ÷ 1000

PR A PR F PR S / T の許容荷重

金型引出し長さの1/4の位置で受けることができる荷重



PR C の許容荷重

プリローラの間中部で受けることができる等分布荷重

