



Die-lifter model DLF

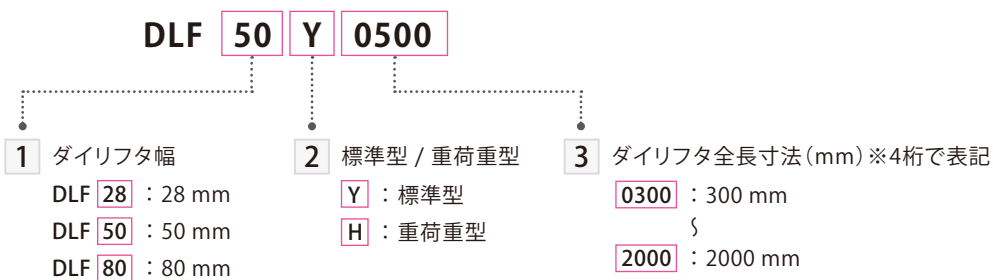
ダイリフタ



金型を油圧シリンダでボルスタからリフトアップし、スムーズにスライドさせることができます。



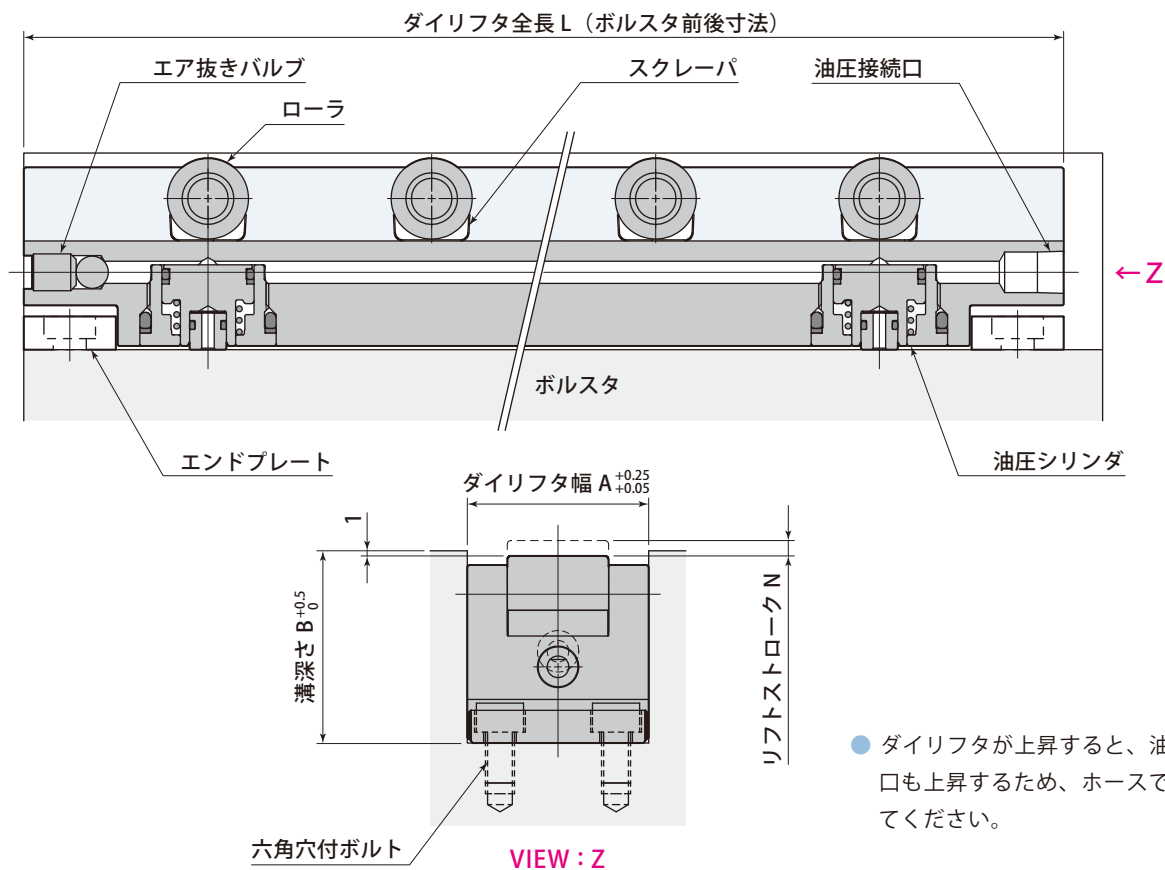
型式表示



1 2 仕様

型 式		DLF28	DLF50	DLF80
リフトストローク N	mm	3		4
1 ローラ当りの許容荷重	kN	0.98	1.86	5
1 シリンダ当りのリフト力(油圧24.5MPa時)	kN	4.45	12	33.9
シリンダ容量(1 シリンダ)	cm ³	0.54	1.5	5.6
長さ100mm当りの質量	Y (標準型)	0.66	1.5	3.6
	H (重荷重型)	0.7	1.6	3.8
標準長さ	mm	300 ~ 2000	400 ~ 2000	500 ~ 2000
ダイリフタ幅 A	mm	28	50	80
溝深さ B	mm	45	53	80
ローラ径	mm	ø21	ø22	ø34
ローラ幅	mm	17	28	54

- 使用油圧力：24.5MPa ● 保証耐圧力：36.7MPa ● 使用周囲温度：0～70℃
- ローラの耐久性はDLF50がDLF28より優れますので、DLF50を推奨します。● DLF80は大型プレス(8000kN以上)仕様です。
- ローラの許容荷重は、金型材質がSS400を想定しています。金型材質がS45Cの場合は、別途お問合せください。



● ダイリフタが上昇すると、油圧接続口も上昇するため、ホースで配管してください。

ダイリフタ DLF
選定

3 ダイリフタ全長 300 ~ 2000 mm

ダイリフタ全長 L		mm	300	400	500	600	700	800	900	1000	1100	1200	1300	1400	1500	1600	1700	1800	2000				
DLF28Y	ローラ数		3	4	5	6	7	8	9	10	11	12	13	14	15	16	17	18	20				
	100 mm当りの許容荷重	kN	0.98																				
	1本当りの許容荷重 ※	kN	2.94	3.92	4.9	5.88	6.86	7.84	8.82	9.8	10.8	11.8	12.7	13.7	14.7	15.7	16.7	17.6	19.6				
	シリンダ数		3			4				5					6								
DLF28H	ローラ数		6	8	10	12	14	15	17	19	21	23	25	27	29	31	33	35	39				
	100 mm当りの許容荷重	kN	1.96			1.84		1.85	1.86	1.87	1.88		1.89		1.9		1.91						
	1本当りの許容荷重 ※	kN	5.88	7.84	9.8	11.8	13.7	14.7	16.7	18.6	20.6	22.5	24.5	26.5	28.4	30.4	32.3	34.3	38.2				
	シリンダ数		4		5		6		7		8		9		10		11		12		13		14
DLF50Y	ローラ数		—	4	5	6	7	8	9	10	11	12	13	14	15	16	17	18	20				
	100 mm当りの許容荷重	kN	—	1.86																			
	1本当りの許容荷重 ※	kN	—	7.44	9.3	11.2	13	14.9	16.7	18.6	20.5	22.3	24.2	26	27.9	29.8	31.6	33.5	37.2				
	シリンダ数		—	3				4					5										
DLF50H	ローラ数		—	8	10	12	14	16	18	20	22	24	26	28	30	32	34	36	40				
	100 mm当りの許容荷重	kN	—	3.72																			
	1本当りの許容荷重 ※	kN	—	14.9	18.6	22.3	26	29.8	33.5	37.2	40.9	44.6	48.4	52.1	55.8	59.5	63.2	67	74.4				
	シリンダ数		—	3		4			5			6			7			8		9			
DLF80Y	ローラ数		—	—	3	4	5	6	7	8	9	10	11	12	13	14	15	16	18				
	100 mm当りの許容荷重	kN	—	—	3	3.33	3.57	3.75	3.89	4	4.09	4.17	4.23	4.29	4.33	4.38	4.41	4.44	4.5				
	1本当りの許容荷重 ※	kN	—	—	15	20	25	30	35	40	45	50	55	60	65	70	75	80	90				
	シリンダ数		—	—	2		3			4				5									
DLF80H	ローラ数		—	—	8	10	11	13	15	16	18	20	21	23	24	26	28	29	32				
	100 mm当りの許容荷重	kN	—	—	8	8.33	7.86	8.13	8.33	8	8.18	8.33	8.08	8.21	8	8.13	8.24	8.06	8				
	1本当りの許容荷重 ※	kN	—	—	40	50	55	65	75	80	90	100	105	115	120	130	140	145	160				
	シリンダ数		—	—	3		4		5		6		7		8		9		10				

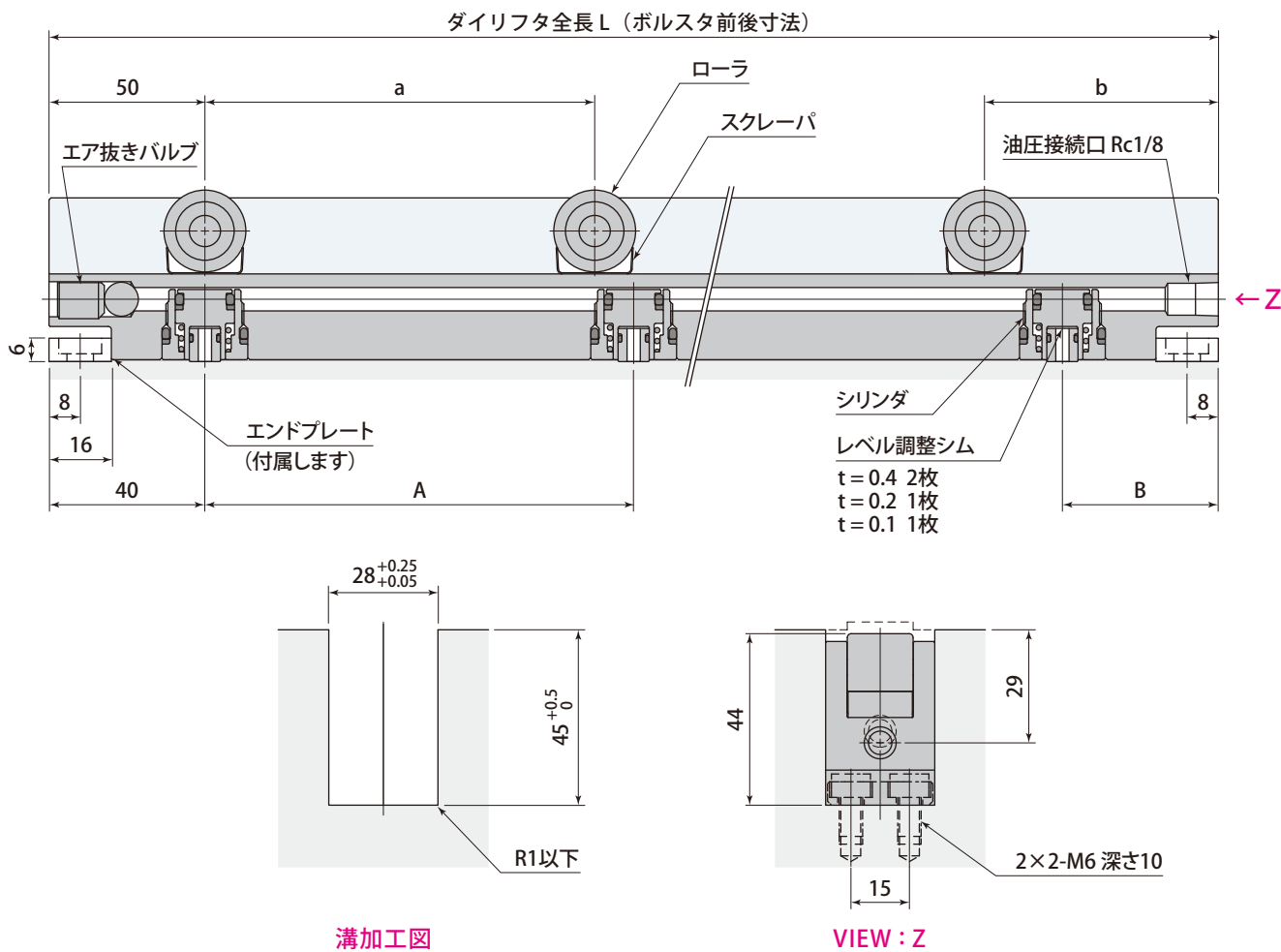
※ すべてのローラが金型に接触する場合の最大許容荷重です。

幅28mm 標準型

型式表示

DLF 28 Y 0500

ダイリフタ全長寸法 (mm)
0300~2000 ※4桁で表記



ダイリフタ DLF28

ダイリフタ全長 300 ~ 2000 mm

ダイリフタ全長 L	mm	300	400	500	600	700	800	900	1000	1100	1200	1300	1400	1500	1600	1700	1800	2000	
ローラ数		3	4	5	6	7	8	9	10	11	12	13	14	15	16	17	18	20	
100 mm当りの許容荷重	kN	0.98	0.98	0.98	0.98	0.98	0.98	0.98	0.98	0.98	0.98	0.98	0.98	0.98	0.98	0.98	0.98	0.98	
1本当りの許容荷重 ※	kN	2.94	3.92	4.9	5.88	6.86	7.84	8.82	9.8	10.8	11.8	12.7	13.7	14.7	15.7	16.7	17.6	19.6	
ローラピッチ	a	mm	100	100	100	100	100	100	100	100	100	100	100	100	100	100	100	100	
	b	mm	50	50	50	50	50	50	50	50	50	50	50	50	50	50	50	50	
シリンダ数		3	3	3	3	4	4	4	4	5	5	5	5	5	5	5	6	6	
1本当りのリフト力	kN	13.4	13.4	13.4	13.4	17.8	17.8	17.8	17.8	22.3	22.3	22.3	22.3	22.3	22.3	22.3	26.7	26.7	
総シリンダ容積	cm ³	1.62	1.62	1.62	1.62	2.16	2.16	2.16	2.16	2.7	2.7	2.7	2.7	2.7	2.7	2.7	3.24	3.24	
シリンダピッチ	A	mm	110	160	210	260	207	240	274	307	255	280	305	330	355	380	405	344	384
	B	mm	40	40	40	40	39	40	38	39	40	40	40	40	40	40	40	40	40
質量	kg	2	2.6	3.3	4	4.6	5.3	5.9	6.6	7.3	7.9	8.6	9.2	9.9	10.6	11.2	11.9	13.2	
エンドプレート取付ボルト		4-M6 長さ10																	

● 使用油圧力：24.5MPa ● リフト力は油圧力24.5MPaの値です。 ● 保証耐圧力：36.7MPa ● 使用周囲温度：0～70℃

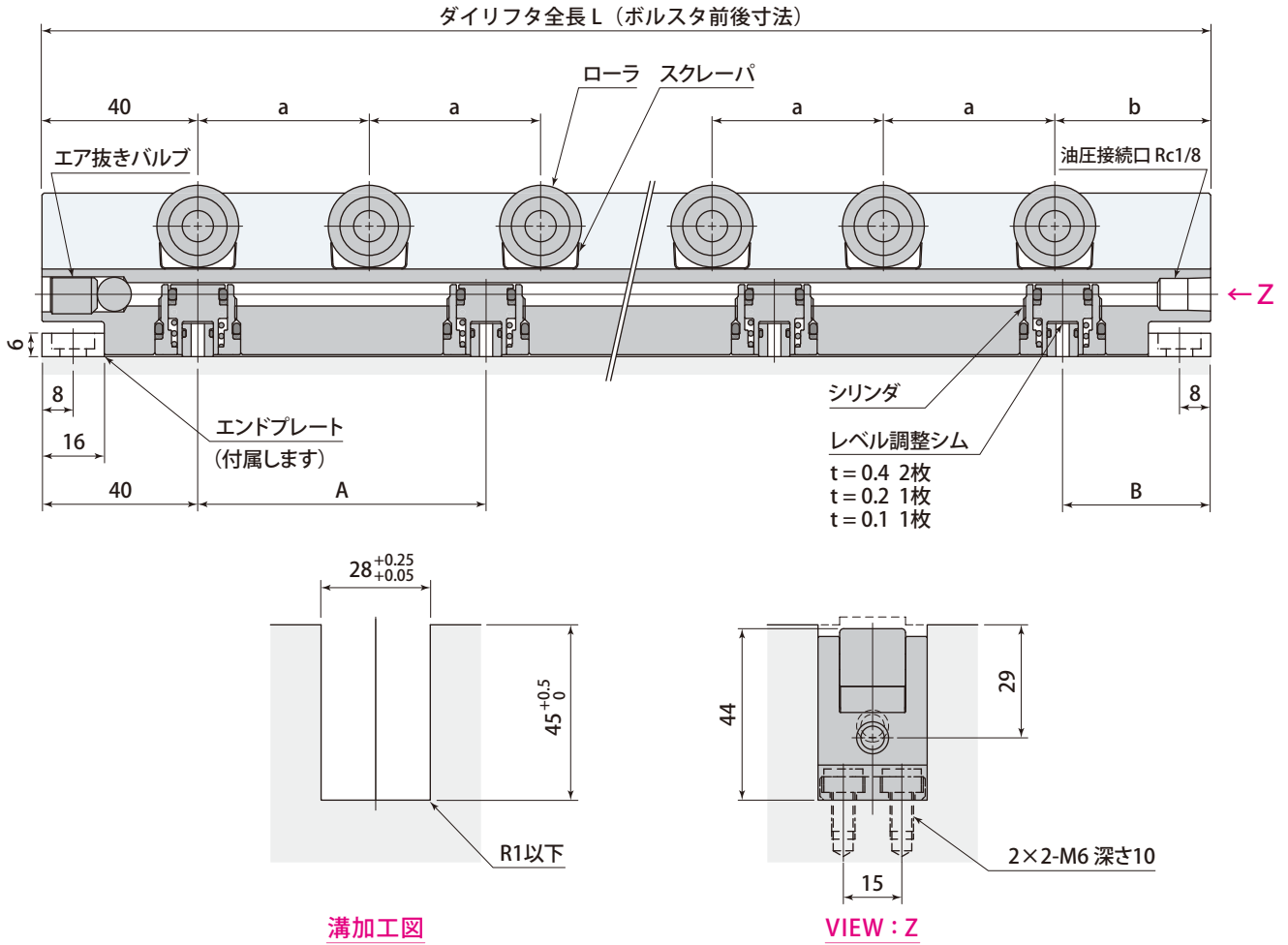
※ すべてのローラが金型に接触する場合の最大許容荷重です。

幅28mm 重荷重型

型式表示

DLF 28 H 0500

ダイリフタ全長寸法 (mm)
0300~2000 ※4桁で表記



ダイリフタ全長 300 ~ 2000 mm

ダイリフタ全長 L	mm	300	400	500	600	700	800	900	1000	1100	1200	1300	1400	1500	1600	1700	1800	2000	
ローラ数		6	8	10	12	14	15	17	19	21	23	25	27	29	31	33	35	39	
100 mm当りの許容荷重	kN	1.96	1.96	1.96	1.96	1.96	1.84	1.85	1.86	1.87	1.88	1.88	1.89	1.89	1.9	1.9	1.91	1.91	
1本当りの許容荷重 ※	kN	5.88	7.84	9.8	11.8	13.7	14.7	16.7	18.6	20.6	22.5	24.5	26.5	28.4	30.4	32.3	34.3	38.2	
ローラピッチ	a	mm	44	45	46	47	47	51	51	51	50	50	50	50	50	50	50	50	
	b	mm	40	45	46	43	49	46	44	42	60	60	60	60	60	60	60	60	
シリンダ数		4	4	5	5	6	7	7	8	9	9	10	11	11	12	13	13	14	
1本当りのリフト力	kN	17.8	17.8	22.3	22.3	26.7	31.2	31.2	35.6	40.1	40.1	44.5	49	49	53.4	57.9	57.9	62.3	
総シリンダ容積	cm ³	2.16	2.16	2.7	2.7	3.24	3.78	3.78	4.32	4.86	4.86	5.4	5.94	5.94	6.48	7.02	7.02	7.56	
シリンダピッチ	A	mm	74	106	105	130	124	120	136	132	128	140	135	132	142	138	135	143	147
	B	mm	38	42	40	40	40	40	44	36	36	40	45	40	40	42	40	44	49
質量	kg	2.1	2.8	3.5	4.2	4.9	5.6	6.3	7	7.7	8.4	9.1	9.8	10.5	11.2	11.9	12.6	14	
エンドプレート取付ボルト		4-M6 長さ10																	

● 使用油圧力：24.5MPa ● リフト力は油圧力24.5MPaの値です。 ● 保証耐圧力：36.7MPa ● 使用周囲温度：0～70℃

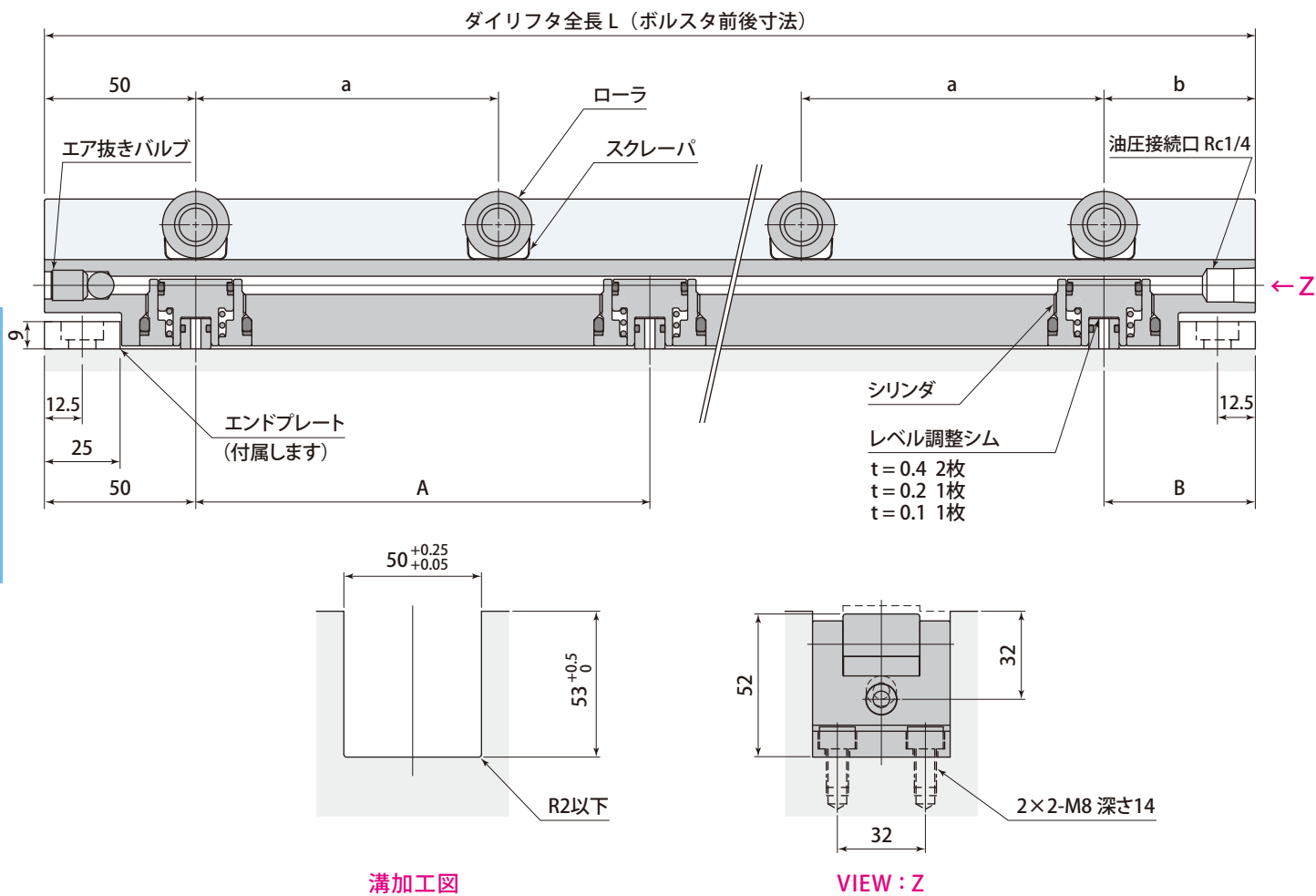
※ すべてのローラが金型に接触する場合の最大許容荷重です。

幅50mm 標準型

型式表示

DLF 50 Y **0500**

ダイリフタ全長寸法 (mm)
0400~2000 ※4桁で表記



ダイリフタ全長 400 ~ 2000 mm

ダイリフタ全長 L	mm	400	500	600	700	800	900	1000	1100	1200	1300	1400	1500	1600	1700	1800	2000	
ローラ数		4	5	6	7	8	9	10	11	12	13	14	15	16	17	18	20	
100 mm当りの許容荷重	kN	1.86	1.86	1.86	1.86	1.86	1.86	1.86	1.86	1.86	1.86	1.86	1.86	1.86	1.86	1.86	1.86	
1本当りの許容荷重 ※	kN	7.44	9.3	11.2	13	14.9	16.7	18.6	20.5	22.3	24.2	26	27.9	29.8	31.6	33.5	37.2	
ローラピッチ	a	mm	100	100	100	100	100	100	100	100	100	100	100	100	100	100	100	
	b	mm	50	50	50	50	50	50	50	50	50	50	50	50	50	50	50	
シリンダ数		3	3	3	3	3	4	4	4	4	4	4	5	5	5	5	5	
1本当りのリフト力	kN	36	36	36	36	36	48	48	48	48	48	48	60	60	60	60	60	
総シリンダ容積	cm ³	4.5	4.5	4.5	4.5	4.5	6	6	6	6	6	6	7.5	7.5	7.5	7.5	7.5	
シリンダピッチ	A	mm	150	200	250	300	350	267	300	334	367	400	434	350	375	400	425	475
	B	mm	50	50	50	50	50	49	50	48	49	50	48	50	50	50	50	50
質量	kg	6	7.5	9	10.5	12	13.5	15	16.5	18	19.5	21	22.5	24	25.5	27	30	
エンドプレート取付ボルト		4-M8 長さ14																

● 使用油圧力：24.5MPa ● リフト力は油圧力24.5MPaの値です。 ● 保証耐圧力：36.7MPa ● 使用周囲温度：0 ~ 70℃

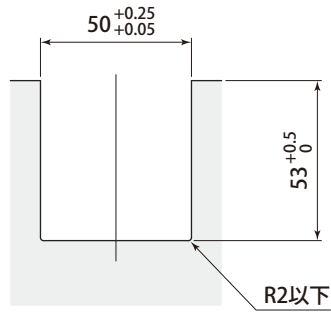
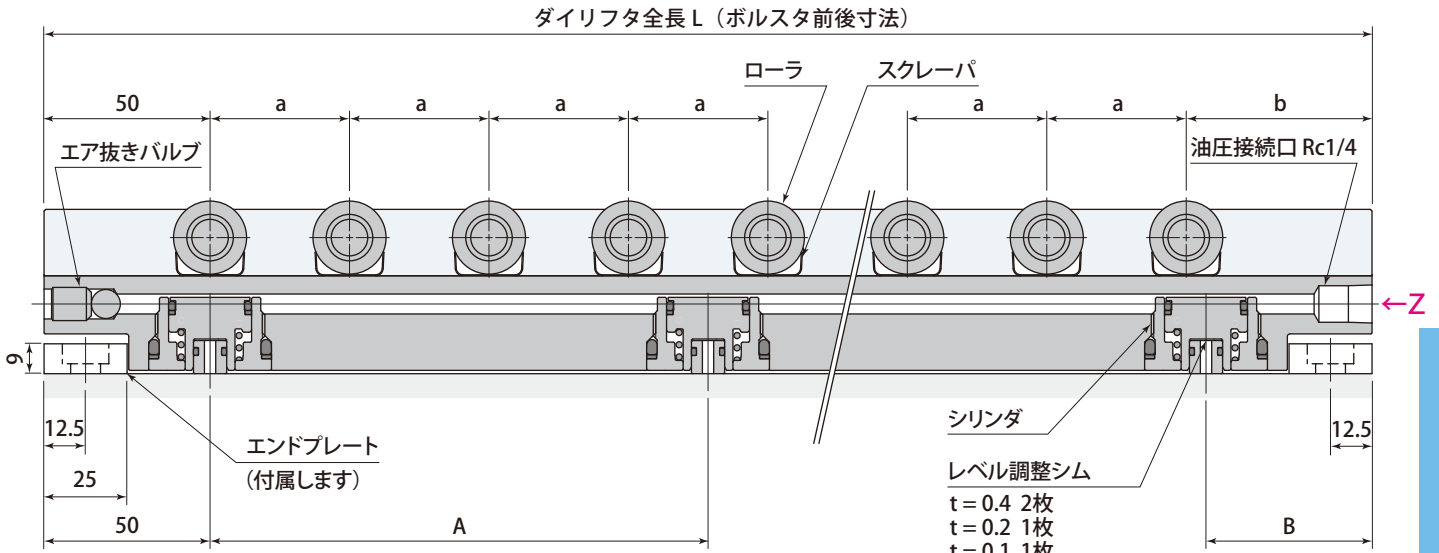
※ すべてのローラが金型に接触する場合の最大許容荷重です。

幅50mm 重荷重型

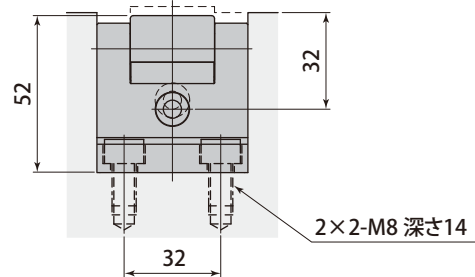
型式表示

DLF 50 H 0500

ダイリフタ全長寸法 (mm)
0400~2000 ※4桁で表記



溝加工図



VIEW : Z

ダイリフタ全長 400 ~ 2000 mm

ダイリフタ全長 L	mm	400	500	600	700	800	900	1000	1100	1200	1300	1400	1500	1600	1700	1800	2000
ローラ数		8	10	12	14	16	18	20	22	24	26	28	30	32	34	36	40
100 mm当りの許容荷重	kN	3.72	3.72	3.72	3.72	3.72	3.72	3.72	3.72	3.72	3.72	3.72	3.72	3.72	3.72	3.72	3.72
1本当りの許容荷重 ※	kN	14.9	18.6	22.3	26	29.8	33.5	37.2	40.9	44.6	48.4	52.1	55.8	59.5	63.2	67	74.4
ローラピッチ	a	mm	42	44	45	46	46	47	47	47	47	48	48	48	48	48	48
	b	mm	56	54	55	52	60	51	57	63	69	50	54	58	62	66	70
シリンダ数		3	3	4	4	4	5	5	6	6	6	7	7	7	8	8	9
1本当りのリフト力	kN	36	36	48	48	48	60	60	72	72	72	84	84	84	96	96	108
総シリンダ容積	cm ³	4.5	4.5	6	6	6	7.5	7.5	9	9	9	10.5	10.5	10.5	12	12	13.5
シリンダピッチ	A	mm	150	200	166	200	233	200	225	200	220	240	216	233	250	228	242
	B	mm	50	50	52	50	51	50	50	50	50	54	52	50	54	56	54
質量	kg	6.4	8	9.6	11.2	12.8	14.4	16	17.6	19.2	20.8	22.4	24	25.6	27.2	28.8	32
エンドプレート取付ボルト		4-M8 長さ14															

● 使用油圧力：24.5MPa ● リフト力は油圧力24.5MPaの値です。 ● 保証耐圧力：36.7MPa ● 使用周囲温度：0 ~ 70℃

※ すべてのローラが金型に接触する場合の最大許容荷重です。

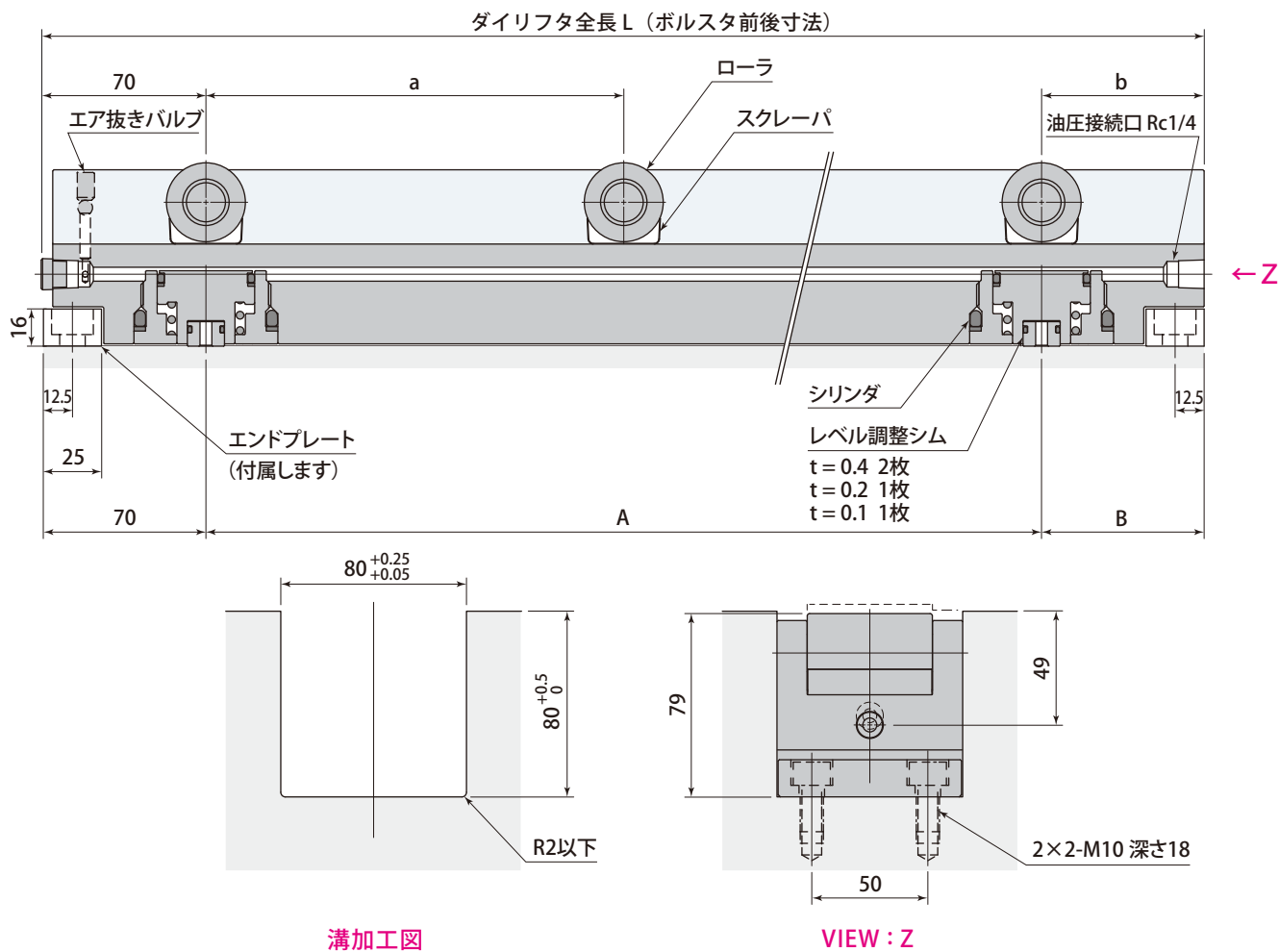
ダイリフタ DLF50

幅80mm 標準型

型式表示

DLF 80 Y **0500**

ダイリフタ全長寸法 (mm)
0500~2000 ※4桁で表記



ダイリフタ全長 500 ~ 2000 mm

ダイリフタ全長 L	mm	500	600	700	800	900	1000	1100	1200	1300	1400	1500	1600	1700	1800	2000	
ローラ数		3	4	5	6	7	8	9	10	11	12	13	14	15	16	18	
100 mm当りの許容荷重	kN	3	3.33	3.57	3.75	3.89	4	4.09	4.17	4.23	4.29	4.33	4.38	4.41	4.44	4.5	
1本当りの許容荷重 ※	kN	15	20	25	30	35	40	45	50	55	60	65	70	75	80	90	
ローラピッチ	a	mm	180	153	140	132	126	122	120	117	116	114	113	112	111	110	109
	b	mm	70	71	70	70	74	76	70	77	70	76	74	74	76	80	77
シリンダ数		2	2	3	3	3	3	3	4	4	4	4	5	5	5	5	
1本当りのリフト力	kN	67.8	67.8	101.7	101.7	101.7	101.7	101.7	135.6	135.6	135.6	135.6	169.5	169.5	169.5	169.5	
総シリンダ容積	cm ³	11.2	11.2	16.8	16.8	16.8	16.8	16.8	22.4	22.4	22.4	22.4	28	28	28	28	
シリンダピッチ	A	mm	360	460	280	330	380	430	480	353	387	420	453	365	390	415	465
	B	mm	70	70	70	70	70	70	70	71	69	70	71	70	70	70	70
質量	kg	18	21.6	25.2	28.8	32.4	36	39.6	43.2	46.8	50.4	54	57.6	61.2	64.8	72	
エンドプレート取付ボルト		4-M10 長さ 20															

● 使用油圧力 : 24.5MPa ● リフト力は油圧力24.5MPaの値です。 ● 保証耐圧力 : 36.7MPa ● 使用周囲温度 : 0 ~ 70℃

※ すべてのローラが金型に接触する場合の最大許容荷重です。

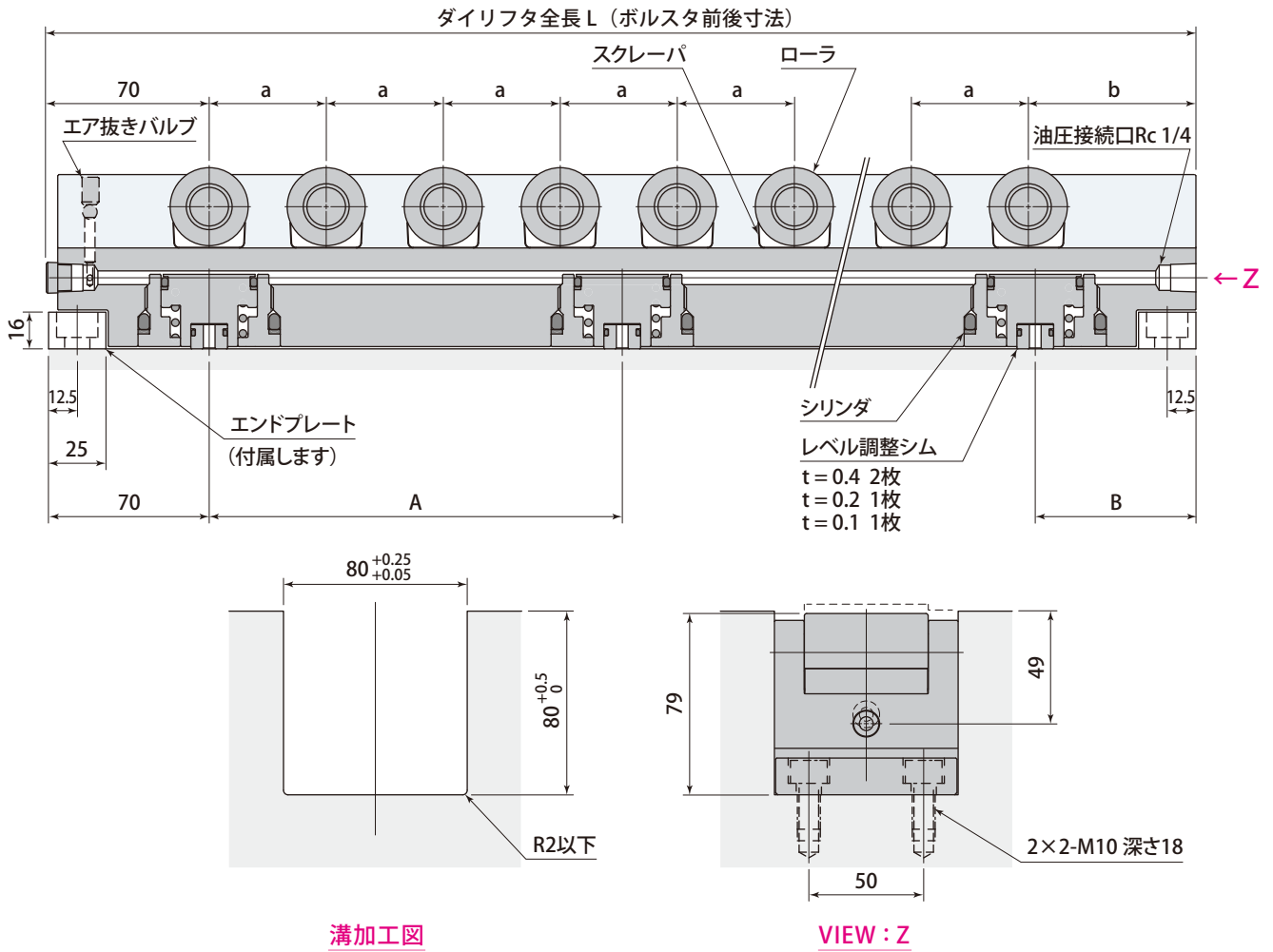
ダイリフタ DLF80

幅80mm 重荷重型

型式表示

DLF 80 H 0500

ダイリフタ全長寸法 (mm)
0500~2000 ※4桁で表記



溝加工図

VIEW: Z

ダイリフタ全長 500 ~ 2000 mm

ダイリフタ全長 L	mm	500	600	700	800	900	1000	1100	1200	1300	1400	1500	1600	1700	1800	2000	
ローラ数		8	10	11	13	15	16	18	20	21	23	24	26	28	29	32	
100 mm当りの許容荷重	kN	8	8.33	7.86	8.13	8.33	8	8.18	8.33	8.08	8.21	8	8.13	8.24	8.06	8	
1本当りの許容荷重 ※	kN	40	50	55	65	75	80	90	100	105	115	120	130	140	145	160	
ローラピッチ	a	mm	51	51	56	55	54	57	56	55	58	57	59	58	57	59	60
	b	mm	73	71	70	70	74	75	78	85	70	76	73	80	91	78	70
シリンダ数		3	3	4	4	5	5	6	6	7	7	8	8	9	9	10	
1本当りのリフト力	kN	101.7	101.7	135.6	135.6	169.5	169.5	203.4	203.4	237.3	237.3	271.2	271.2	305.1	305.1	339	
総シリンダ容積	cm ³	16.8	16.8	22.4	22.4	28	28	33.6	33.6	39.2	39.2	44.8	44.8	50.4	50.4	56	
シリンダピッチ	A	mm	180	230	187	220	190	215	192	212	194	210	195	209	195	208	207
	B	mm	70	70	69	70	70	70	70	70	66	70	65	67	70	66	67
質量	kg	19	22.8	26.6	30.4	34.2	38	41.8	45.6	49.4	53.2	57	60.8	64.6	68.4	76	
エンドプレート取付ボルト		4-M10 長さ 20															

● 使用油圧力: 24.5MPa ● リフト力は油圧力24.5MPaの値です。 ● 保証耐圧力: 36.7MPa ● 使用周囲温度: 0 ~ 70°C

※ すべてのローラが金型に接触する場合の最大許容荷重です。

P ストップP型

ダイリフタが抜き差しできます。
(エンドプレートあり)

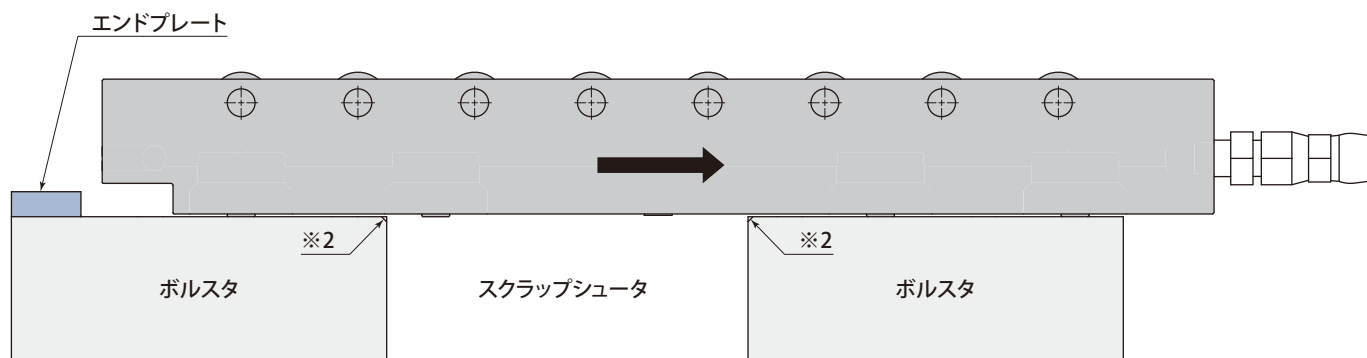
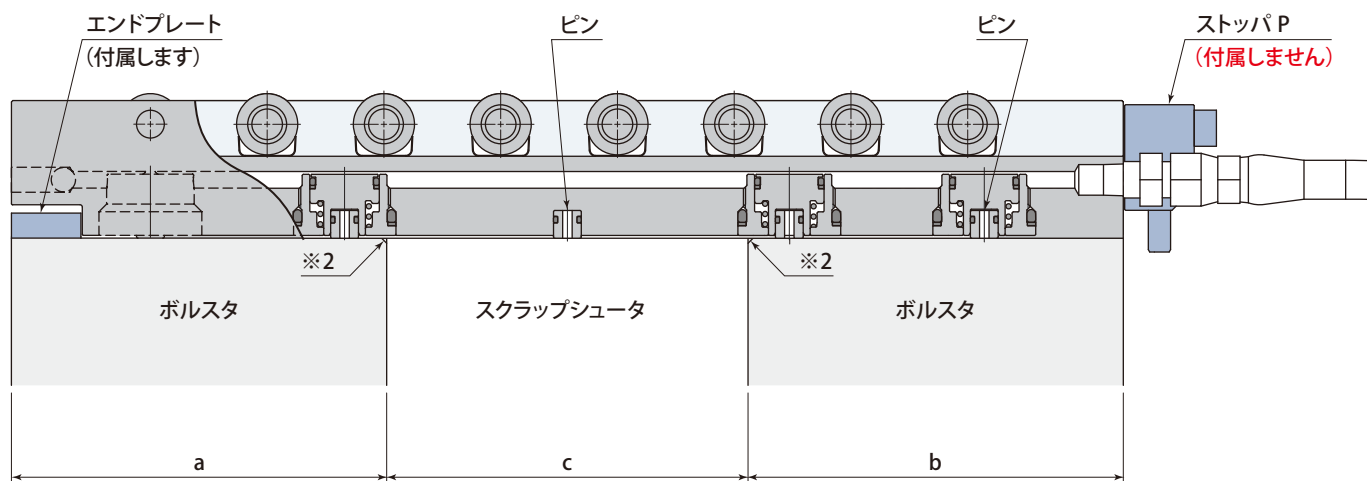
型式表示

DLF **50** **Y** **0500** **P**

- 1 ダイリフタ幅 ※1
2 Y: 標準型 H: 重荷重型
3 ダイリフタ全長寸法(mm) ※4桁で表記

※1 ダイリフタ幅
ストップP型は、DLF28、DLF50のみです。
DLF80(幅80mm)には対応していません。

1 2 3 については、
→115 ~ 116ページ を参照してください。



- スクラップシュータ寸法 a, b, c を指示してください。
 - スクラップシュータが広い場合、センタにピンがつきます。
 - ストップPは、付属しません。別途、発注してください。
 - ダイリフタをT溝で使用する場合は、ダイリフタにあわせてT溝を加工してください。
- ※2: ダイリフタをレベル調整することでピンが飛び出す(最大1.6mm)場合は、ボルスタを面取りしてください。

ストップ P ストップP型のアクセサリです。

型式表示

レバー方向(ストップ取付位置)

DLF - P **L** :レバー方向左(右取付)
R :レバー方向右(左取付)

mm

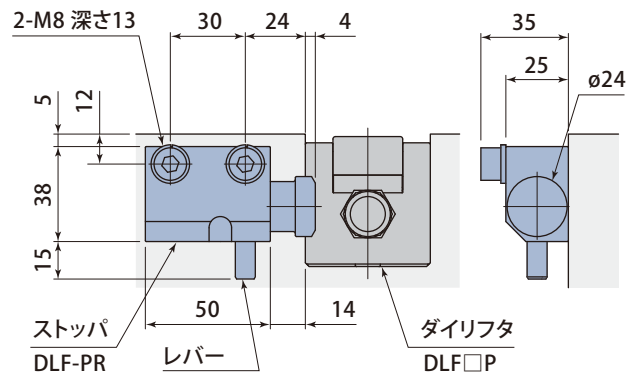
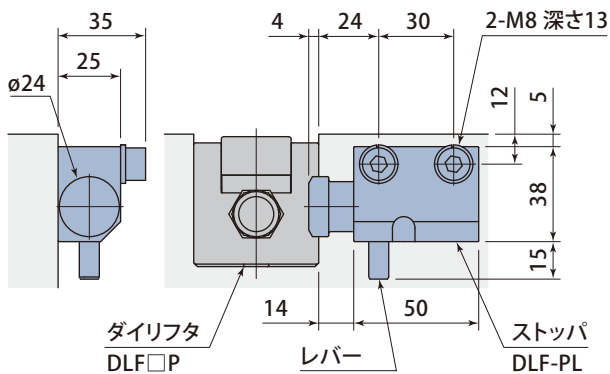
ストップ P 型式	DLF-PL / DLF-PR
ストップ取付ボルト	2-M8 長さ 35
スプリングワッシャ	2-M8

L :レバー方向左(右取付)

R :レバー方向右(左取付)

ロック

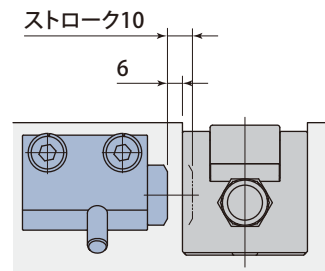
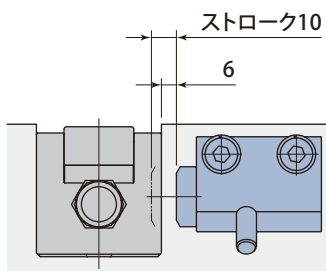
ロック



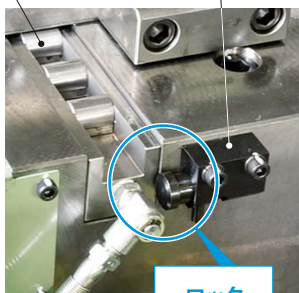
ダイリフタ DLF□ スクラップシユータ仕様

アンロック

アンロック



ダイリフタ DLF□P ストップ P



A ストッパA型

ダイリフタが抜き差しできます。
(エンドプレートなし)

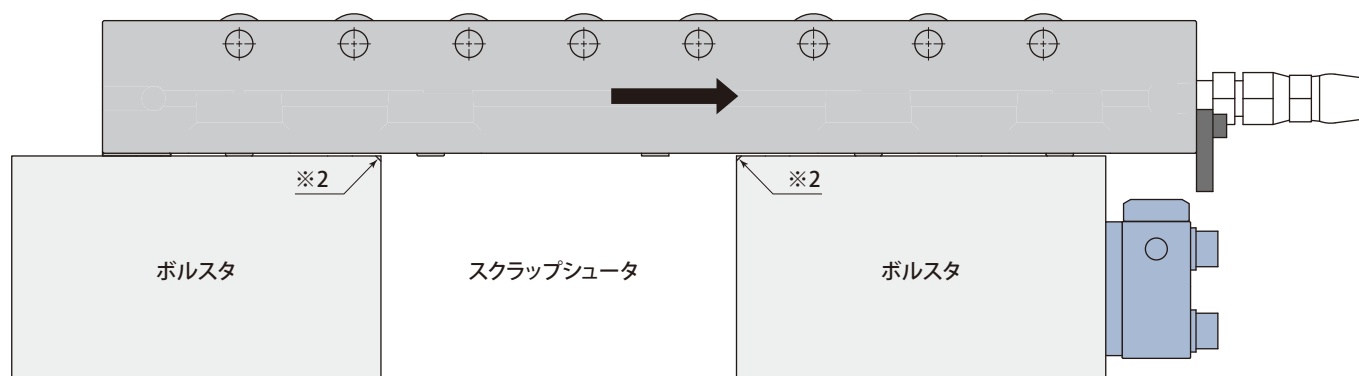
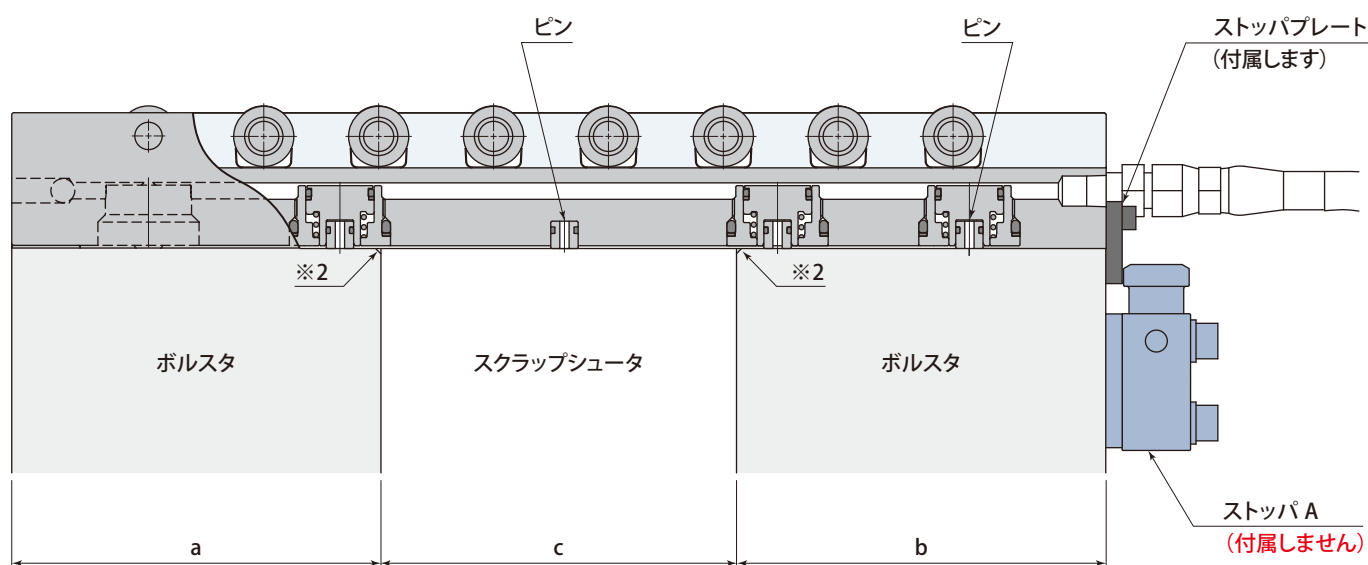
型式表示

DLF **50** **Y** **0500** **A**

- 1 ダイリフタ幅 ※1.....
- 2 Y:標準型 H:重荷重型.....
- 3 ダイリフタ全長寸法(mm) ※4桁で表記.....

※1 ダイリフタ幅
ストッパA型は、DLF28, DLF50のみです。
DLF80(幅80mm)には対応していません。

1 2 3 については、
→115 ~ 116ページ を参照してください。



- スクラップシュータ寸法 a, b, c を指示してください。
 - スクラップシュータが広い場合、センタにピンが付きます。
 - ストッパプレートは、ダイリフタに付属します。
 - ストッパAは、付属しません。別途、発注してください。
 - ダイリフタをT溝で使用する場合は、ダイリフタにあわせてT溝を加工してください。
- ※2: ダイリフタをレベル調整することでピンが飛び出す(最大1.6mm)場合は、ボルスタを面取りしてください。

ストップ A ストップA型のアクセサリです。

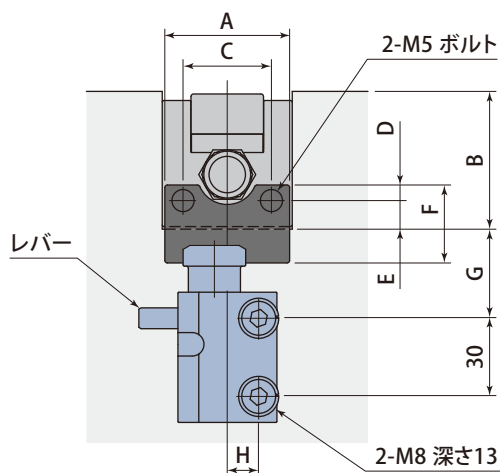
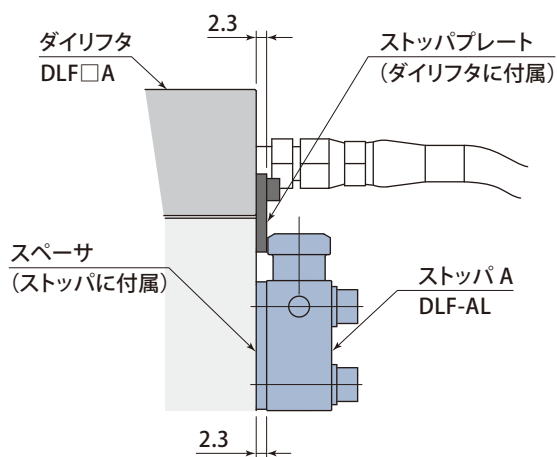
型式表示

レバー方向
DLF - A **L** :レバー左側
R :レバー右側

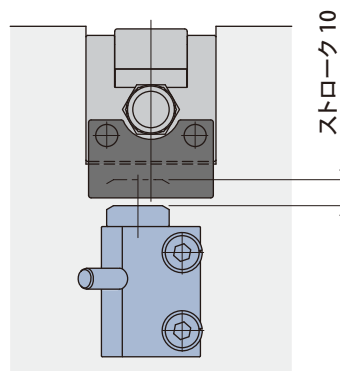
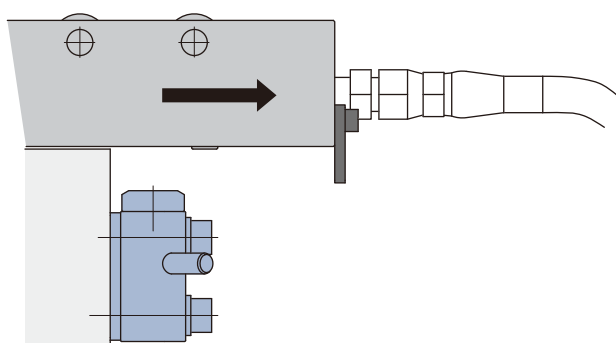
ストップ A 型式		DLF-AL / DLF-AR		
ダイリフタ 型式		DLF28	DLF50	
リフトストローク		3	3	
プレート寸法	A	26	48	
	F	20	30	
	C	18	34	
	D	5	6	
	E	5	11	
溝寸法		B	45	53
取付寸法	G	30	34	
	H	17	12	
ストップ取付ボルト		2-M8 長さ 40		
スプリングワッシャ		2-M8		

mm

ロック



アンロック



● 本図は、レバー左側 **L** です。

C キーストッパC型

ボルスタT溝1本当りに
2本のダイリフタをセットします。

型式表示

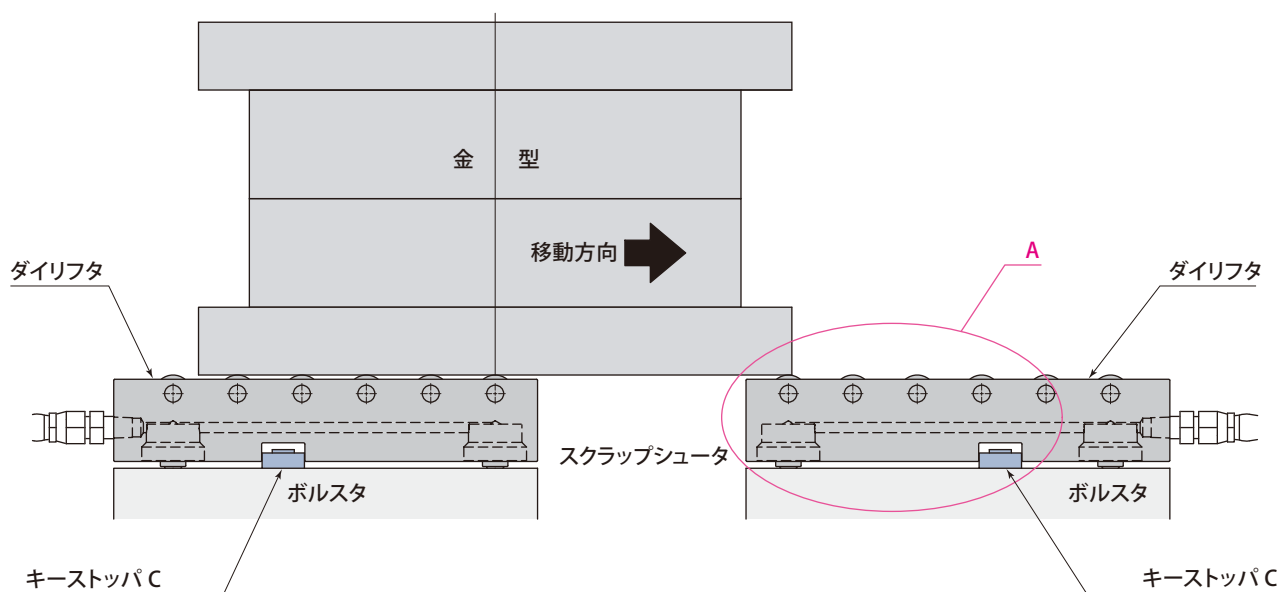
DLF **50** **H** **0500** **C**

- 1 ダイリフタ幅 ※1
- 2 H: 重荷重型 ※2
- 3 ダイリフタ全長寸法(mm) ※4桁で表記

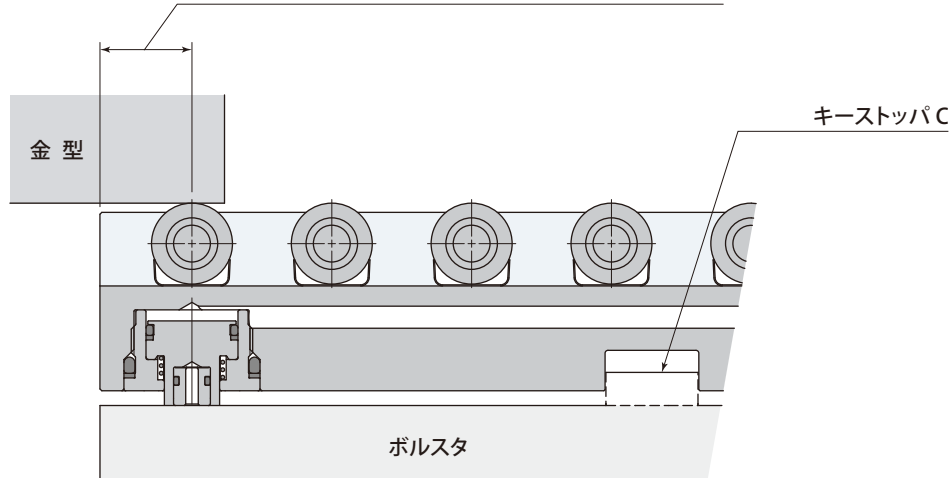
※1 ダイリフタ幅
キーストッパC型は、DLF28,DLF50のみです。
DLF80(幅80mm)には対応していません。

※2 Y: 標準型には対応していません。

1 2 3 については、
→115 ~ 116ページ を参照してください。



ローラとシリンダをダイリフタ端面の近くに設けています。

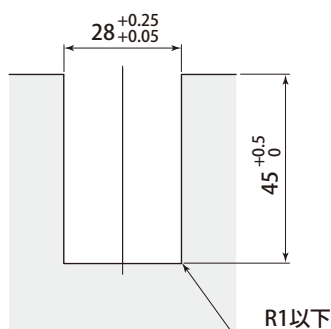
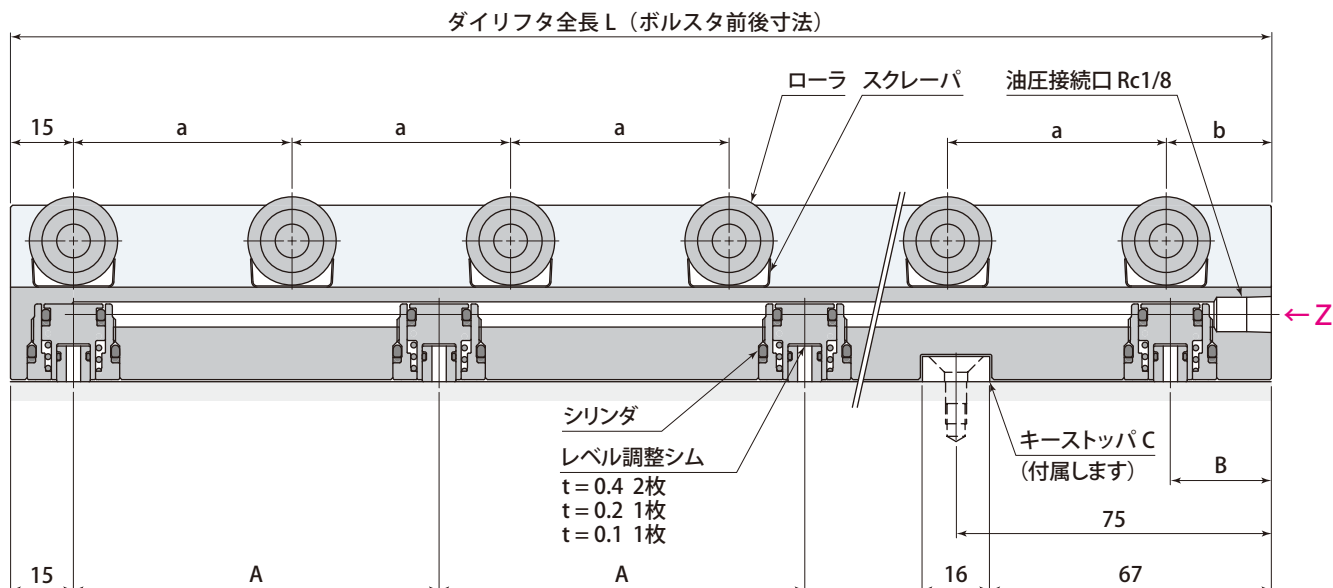


詳細:A

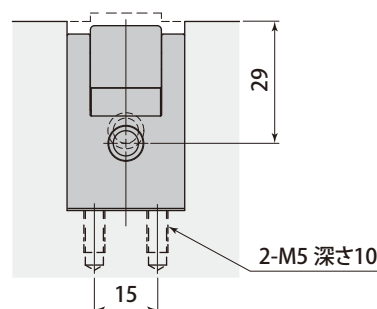
- ダイリフタ全長と金型荷重を指示してください。
- ローラとシリンダをダイリフタ端面近くに設けることにより、スクラップシュータを渡った金型が、スムーズに移動できます。
- エア抜きバルブは設けていませんので、エア抜きは配管網手で行ってください。

参考仕様

キーストッパC DLF28H



溝加工図



VIEW: Z

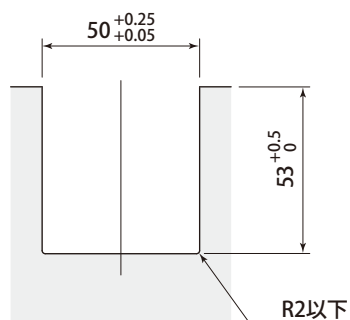
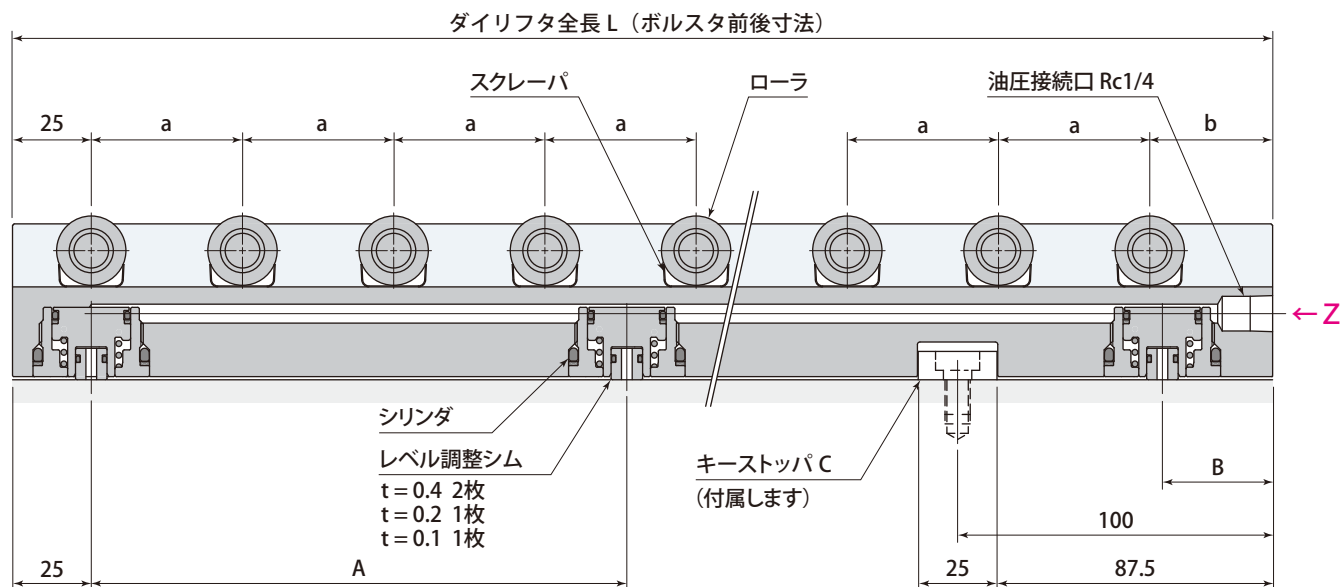
ダイリフタ全長 L	mm	200	225	250	275	300	325	350	375	400
ローラ数		4	4	5	6	6	6	7	8	8
100 mm当りの許容荷重	kN	1.96	1.74	1.96	2.14	1.96	1.81	1.96	2.09	1.96
1本当りの許容荷重 ※	kN	3.92	3.92	4.9	5.88	5.88	5.88	6.86	7.84	7.84
ローラピッチ	a	mm	53	61	52	47	52	57	51	47
	b	mm	26	27	27	25	25	25	29	31
シリンダ数		2	2	3	4	4	4	4	4	4
1本当りのリフト力	kN	8.9	8.9	13.4	17.8	17.8	17.8	17.8	17.8	17.8
総シリンダ容積	cm ³	1.08	1.08	1.62	2.16	2.16	2.16	2.16	2.16	2.16
シリンダピッチ	A	mm	160	185	105	78.5	87	95	103.5	112
	B	mm	25	25	25	24.5	24	25	24.5	24
質量	kg	1.4	1.6	1.8	1.9	2.1	2.3	2.5	2.6	2.8
キーストッパ取付ボルト		2-M5 長さ 10								

● 使用油圧力：24.5MPa ● リフト力は油圧力24.5MPaの値です。 ● 保証耐圧力：36.7MPa ● 使用周囲温度：0～70℃

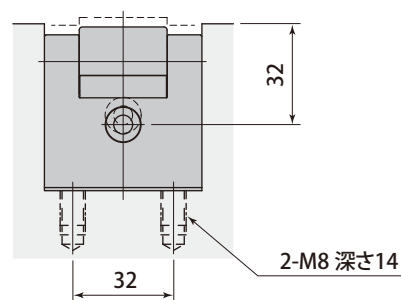
※ すべてのローラが金型に接触する場合の最大許容荷重です。

参考仕様

キーストッパC DLF50H



溝加工図



VIEW : Z

ダイリフタ全長 L		mm	200	225	250	275	300	325	350	375	400
ローラ数			5	5	6	6	6	7	8	8	8
100 mm当りの許容荷重		kN	4.65	4.13	4.46	4.06	3.72	4.01	4.25	3.97	3.72
1本当りの許容荷重 ※		kN	9.3	9.3	11.2	11.2	11.2	13	14.9	14.9	14.9
ローラピッチ	a	mm	35	41	38	43	48	44	41	45	48
	b	mm	35	36	35	35	35	36	38	35	39
シリンダ数			2	2	2	3	3	3	3	3	3
1本当りのリフト力		kN	24	24	24	36	36	36	36	36	36
総シリンダ容積		cm ³	3	3	3	4.5	4.5	4.5	4.5	4.5	4.5
シリンダピッチ	A	mm	140	165	190	108	120	133	145	158	170
	B	mm	35	35	35	34	35	34	35	34	35
質量		kg	3.2	3.6	4	4.4	4.8	5.2	5.6	6	6.4
キーストッパC 取付ボルト			2-M8 長さ 14								

● 使用油圧力：24.5MPa ● リフト力は油圧力24.5MPaの値です。 ● 保証耐圧力：36.7MPa ● 使用周囲温度：0～70℃

※ すべてのローラが金型に接触する場合の最大許容荷重です。

ロングリフト仕様

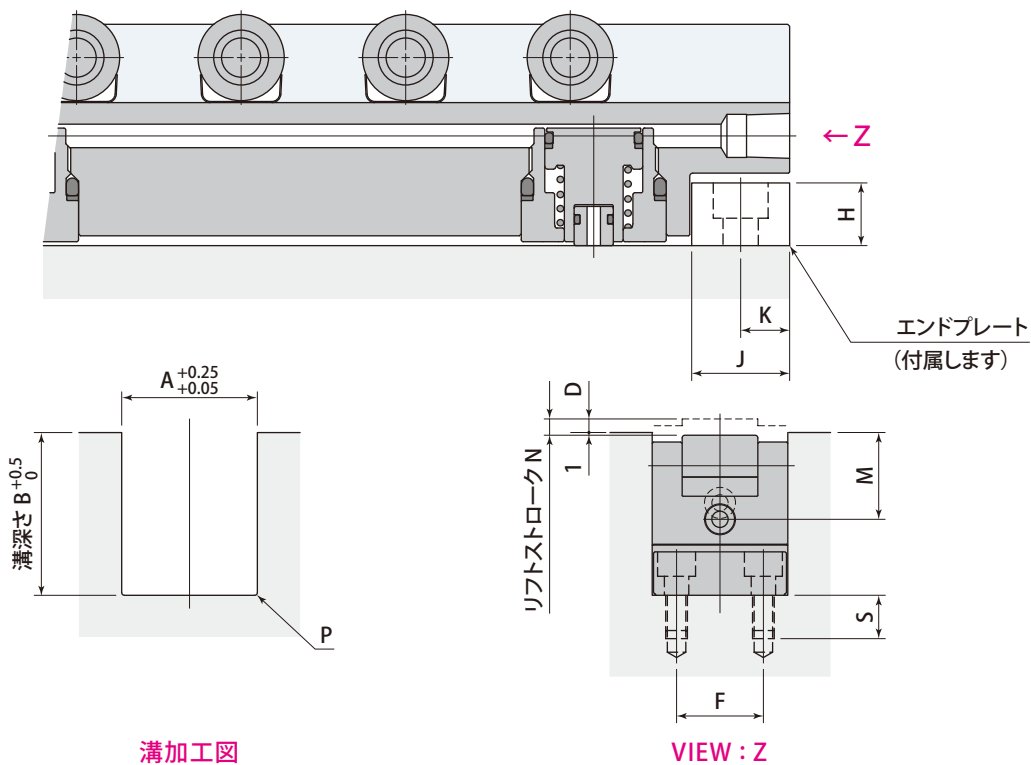
型式表示

DLF **50** **Y** **0500** - 図面番号

- 1 ダイリフタ幅
- 2 Y:標準型 H:重荷重型
- 3 ダイリフタ全長寸法(mm)※4桁で表記

ロングリフト仕様は末尾に図面番号が入ります。

1 2 3 については、
→ 115 ~ 116 ページ を参照してください。



溝加工図

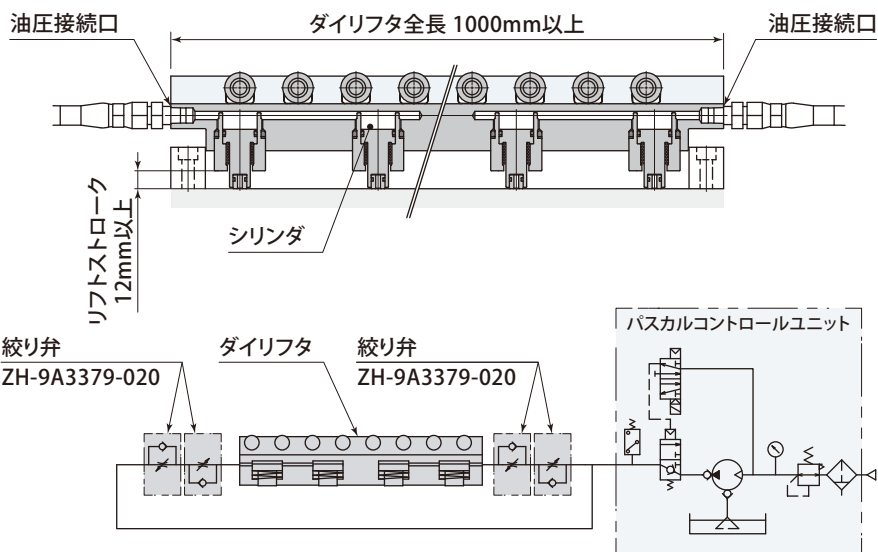
VIEW: Z

リフトストローク12mm以上かつ全長1000mm以上の場合、2ポート配管になります

● 全長1000mm以上かつリフトストローク12mm以上の場合は、昇降スピードをあわせるために(平行に昇降させるため)2ポート配管になります。エア抜きバルブは設けていませんので、ホースをはずしてエア抜きを行ってください。

● 昇降スピードをあわせるため(平行に昇降させるため)、回路内に絞り弁を設けてください。絞り弁は別途、発注してください。

● 絞り弁をお客様で用意される場合は、下記の製品を推奨します。



参考 絞り弁を設けたダイリフタ回路図

メーカー名: 廣瀬バルブ工業株式会社
品名: スロットルチェックバルブ
型式: HT-728-02

● DLF28 ロングリフト仕様 リフトストローク 6 ~ 16 mm

mm

リフトストローク	N	3(標準)	6	8	12	16
溝深さ	B	45	52	56	64	73
ローラレベル	D	2	5	7	11	15
エンドプレート厚み	H	6	12	19	25	36
エンドプレート取付ボルト		4-M6 長さ 10	4-M6 長さ 16	4-M6 長さ 22	4-M6 長さ 30	4-M6 長さ 35
ネジ深さ	S			10		
	K			8		
	J			16		
	A			28		
	P			R1 以下		
	M			29		
	F			15		

● DLF50 ロングリフト仕様 リフトストローク 6 ~ 20 mm

mm

リフトストローク	N	3(標準)	6	8	10	12	16	20
溝深さ	B	53	60	64	73	73	80	89
ローラレベル	D	2	5	7	9	11	15	19
エンドプレート厚み	H	9	16	19	30	30	38	38
エンドプレート取付ボルト		4-M8 長さ14	4-M8 長さ20	4-M8 長さ25	4-M8 長さ30	4-M8 長さ30	4-M8 長さ40	4-M8 長さ40
ネジ深さ	S				14			
	K				12.5			
	J				25			
	A				50			
	P				R2 以下			
	M				32			
	F				32			

● DLF80 ロングリフト仕様 リフトストローク 6 ~ 16 mm

mm

リフトストローク	N	4(標準)	6	12	16
溝深さ	B	80	85	96	109
ローラレベル	D	3	5	11	15
エンドプレート厚み	H	16	25	25	45
エンドプレート取付ボルト		4-M10 長さ 20	4-M10 長さ 30	4-M10 長さ 30	4-M10 長さ 50
ネジ深さ	S			18	
	K			12.5	
	J			25	
	A			80	
	P			R2 以下	
	M			49	
	F			50	

- リフトストローク12mm以上・全長1000mm以上の場合は、2ポート配管になります。
- リフトストローク16mm以上のDLF28、リフトストローク20mm以上のDLF50は、ローラカバー仕様→133ページになります。
- プリローラはダイリフタとローラレベルを合わせるため、特殊仕様になります。
- クランプは、ロングストロークを選定してください。標準ストロークのクランプを使用する場合は、クランプをボルス外へ退避させた後、ダイリフタをリフトさせてください。

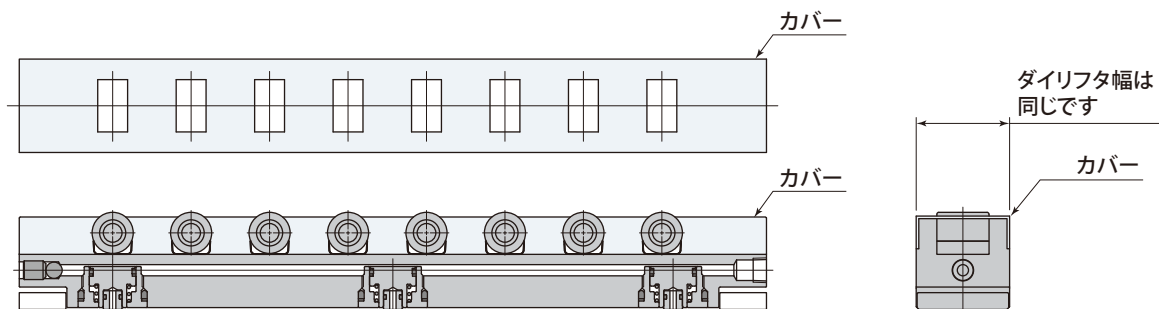
型式表示

DLF **50** **Y** **0500** - **図面番号**

- 1 ダイリフタ幅
 - 2 Y:標準型 H:重荷重型
 - 3 ダイリフタ全長寸法(mm)※4桁で表記
- ローラカバー仕様・高温仕様・
特殊シリンダ配置・特殊ローラ数は
末尾に図面番号が入ります。

1 2 3 については、
→ 115 ~ 116 ページ を参照してください。

ローラカバー ダイリフタの上面にカバーをつけ、スクラップがローラ内に入らないようにします。



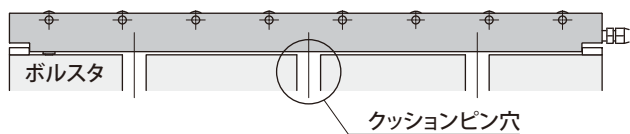
- リフトストローク16mm以上のDLF28、リフトストローク20mm以上のDLF50は、ローラカバー仕様になります。

高温仕様 金型やその周囲が高温の場合に使用します。

- 高温仕様の使用周囲温度は5 ~ 120℃です。

特殊シリンダ配置

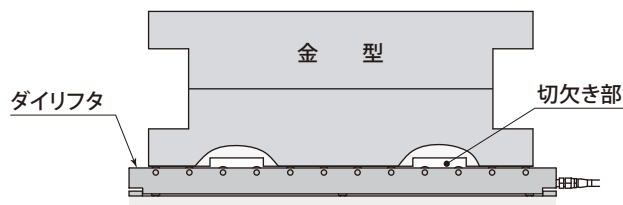
ダイリフタ溝にクッションピン穴などがある場合、シリンダの配置が特殊になります。



- ボルスタ形状寸法を指示していただきます。詳細は、お問合せください。

特殊ローラ数

金型の下面に切欠き部がある場合、ローラ数が特殊になります。



- 金型下面の形状寸法を指示していただきます。詳細は、お問合せください。