

Pascal clamp model TXA

パスカルクランプ





型式表示

TXA **063**

クランプ力

詳細は、下記仕様を参照ください。



クランプフック
modelFXシリーズ
(アクセサリ)

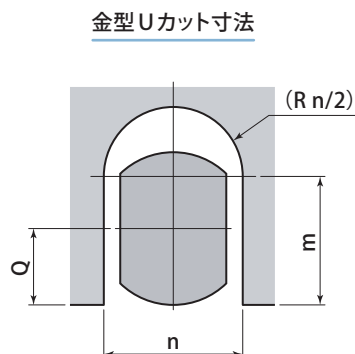
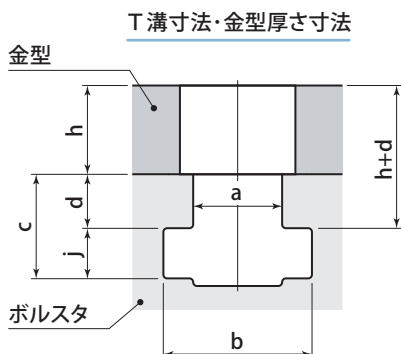
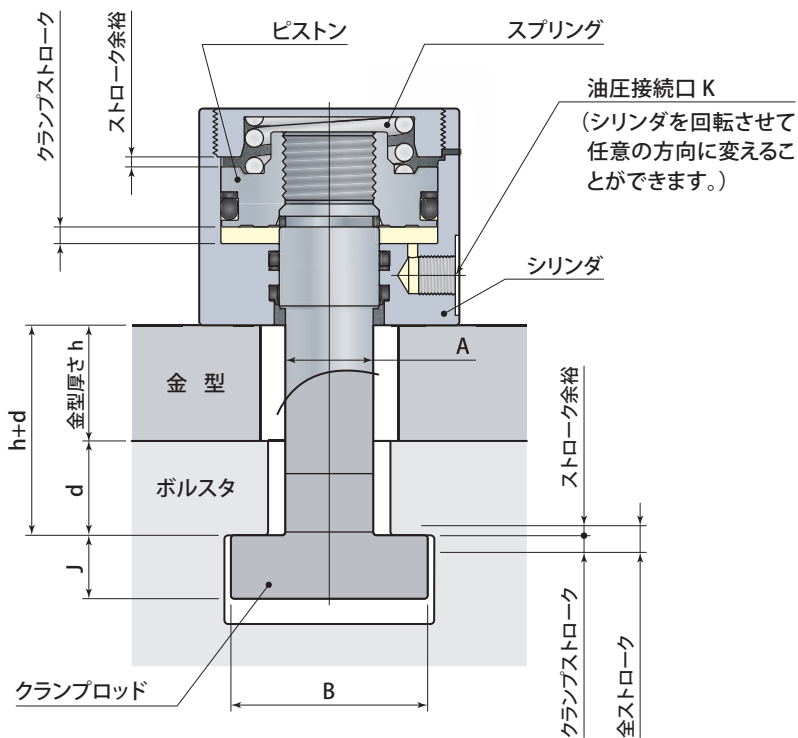
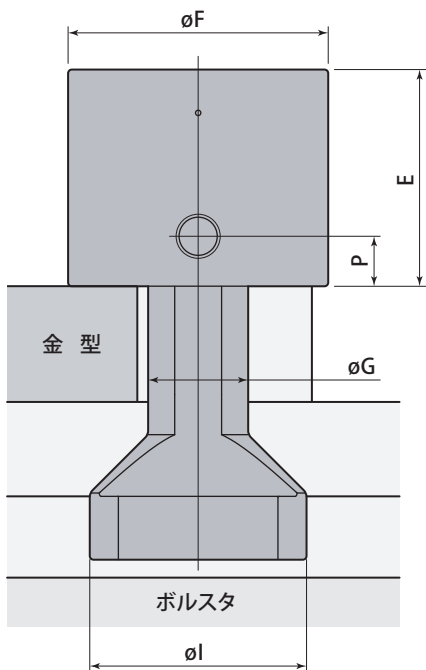
クランプ仮置き用のフックです。
詳細は、→ 41 ページ
を参照ください。

仕様

型 式		TXA010	TXA020	TXA040	TXA063	TXA100	TXA160	TXA250
クランプ力 (油圧力24.5MPa時)	kN	9.8	19.6	39.2	61.7	98	156	245
保証耐圧力	MPa	36.7						
全ストローク	mm	5				8		
クランプストローク	mm	3				5		
ストローク余裕	mm	2				3		
シリンダ容量 (全ストローク時)	cm ³	2.0	6.5	13	21	32	54	84
使用周囲温度	℃	0 ~ 70 (標準)						
概算質量	kg	0.7	1	2	3	5	8	18

● 使用油圧：24.5MPa ● 質量は、金型厚さとクランプロッド寸法により変わります。

● クランプストローク、ストローク余裕は、金型寸法・T溝寸法により変わることがあります。詳細は、お問合せください。



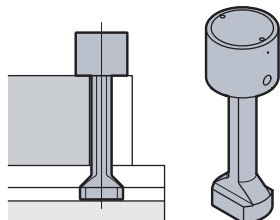
型 式	TXA010	TXA020	TXA040	TXA063	TXA100	TXA160	TXA250
E	37	52	59	65	71	78	100
øF	38	49	62	78	98	127	157
øG	13	16	25	30	40	50	60
øI	30	38	60	60	80	90	100
油圧接続口 K	Rc1/8	Rc1/4					
P	9	12	13.5	15	16	16	18
最小 a	6	10	12	15	18	23	27
最大 h+d	70	80	90	100	110	120	120
d 公差	± 0.2						
最小 j	6	9	11	15	18	21	24
h 公差	± 0.3						
最小 m	13.5	17	23.5	29	38	47	56
最小 Q	7	9	11	14	18	22	26
最大 n	20	30	35	40	50	60	70

- T溝・金型厚さ寸法 a, b, d, j, h を指示してください。新設機の d, h 寸法は、上表の寸法公差で加工してください。既設機の d, h 寸法は、0.1mm単位まで指示してください。
- クランプロッド寸法 A, B, J は、T溝寸法により決定します。
- 金型Uカット幅 n が T溝 a 寸法より小さい場合は、別途、お問合せください。
- 最大 h + d 寸法より大きい場合は、ロングクランプロッド → 32 ページ となります。

H ロングクランプロッド TXA□-H

金型厚さが標準より厚い場合に使用します。

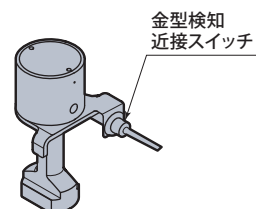
→ 32 ページ



E 金型検知 近接スイッチ TXA□E

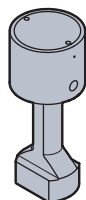
クランプの金型差し込み忘れを防ぎます。(ミスクランプ検出)

→ 33 ページ



V 高温仕様 TXA□-V

金型やその周囲が高温の場合に使用します。



使用周囲温度: 5 ~ 120°C

X ロングストローク TXA□-X

金型 h 寸法のばらつきが大きい場合に使用します。

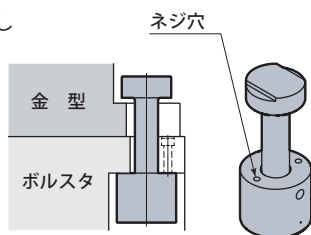
→ 34 ページ



K シリンダ固定 TXA□K

シリンダをボルスタに埋め込む場合に使用します。

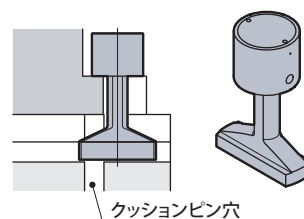
→ 35 ページ



W ワイドロッド TXA□W

T 溝が交差する部分やクッションピン穴がある場合に使用します。

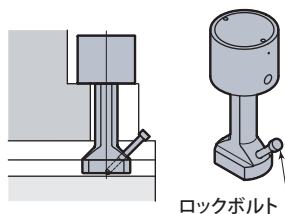
→ 37 ページ



L ロックボルト TXA□-L

プレス後側など、手の届かない位置に取付けているクランプを固定できます。

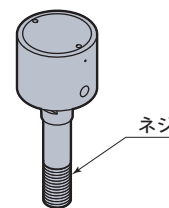
→ 38 ページ



S ロッドネジ TXA□-S

T 溝がない場合に使用します。

→ 39 ページ



H ロングクランプロッド 金型厚さが標準より厚い場合に使用します。

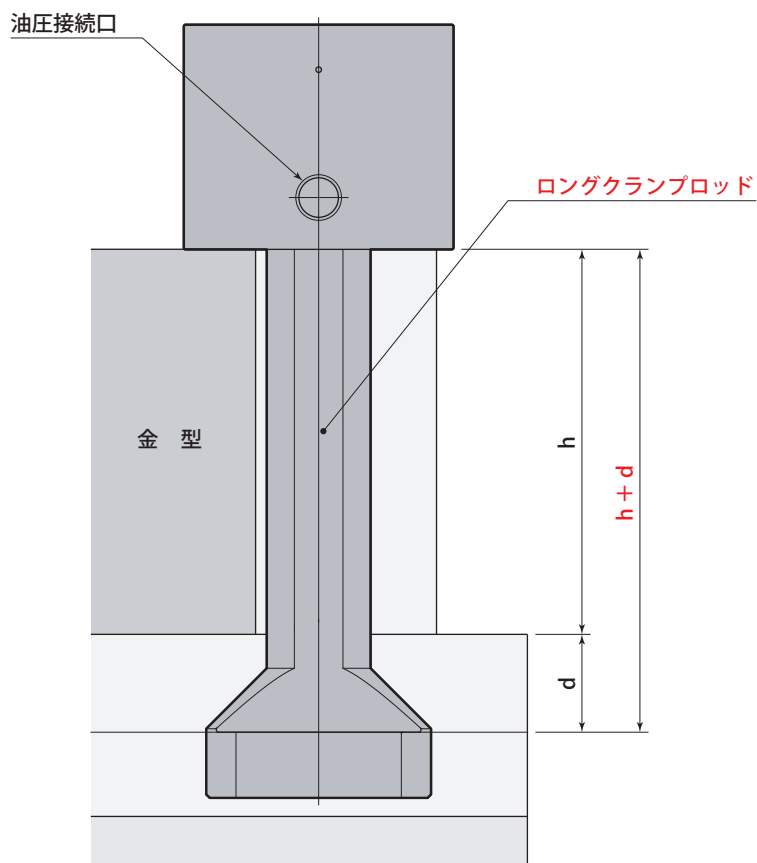
型式表示

TXA 063 - H

●クランプ力

TXA010 TXA020 TXA040 TXA063

TXA100 TXA160 TXA250



mm

型 式	TXA010-H	TXA020-H	TXA040-H	TXA063-H	TXA100-H	TXA160-H	TXA250-H
$h + d$	$h+d > 70$	$h+d > 80$	$h+d > 90$	$h+d > 100$	$h+d > 110$	$h+d > 120$	$h+d > 120$

E 金型検知・近接スイッチ

クランプの金型差し込み忘れを防ぎます。(ミスクランプ検出)

型式表示

TXA **063** **E** **0** **L**

- 1 クランプ力.....
 - 2 近接スイッチ.....
 - 3 金型検知 近接スイッチ 取付位置.....
- 1 クランプ力
TXA040 TXA063 TXA100
- 3 金型検知 近接スイッチ 取付位置
L : 左側 **R** : 右側

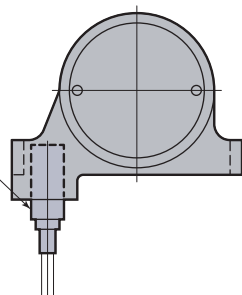
2 近接スイッチ

近接スイッチ記号	0	1	2	3
仕様	DC24V 2線式	DC24V 3線式 (NPN)	AC100V 2線式	DC24V 3線式 (PNP)
型式	E2E-X7D1-N	E2E-X5E1	E2E-X5Y1	E2E-X5F1
メーカー名	OMRON			
リード線	5m			

金型検知 近接スイッチ 取付位置

L : 左側

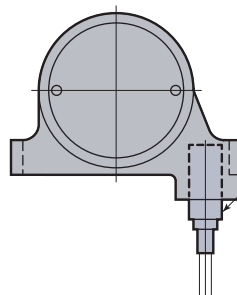
金型検知 近接スイッチ



金型検知 近接スイッチ 取付位置

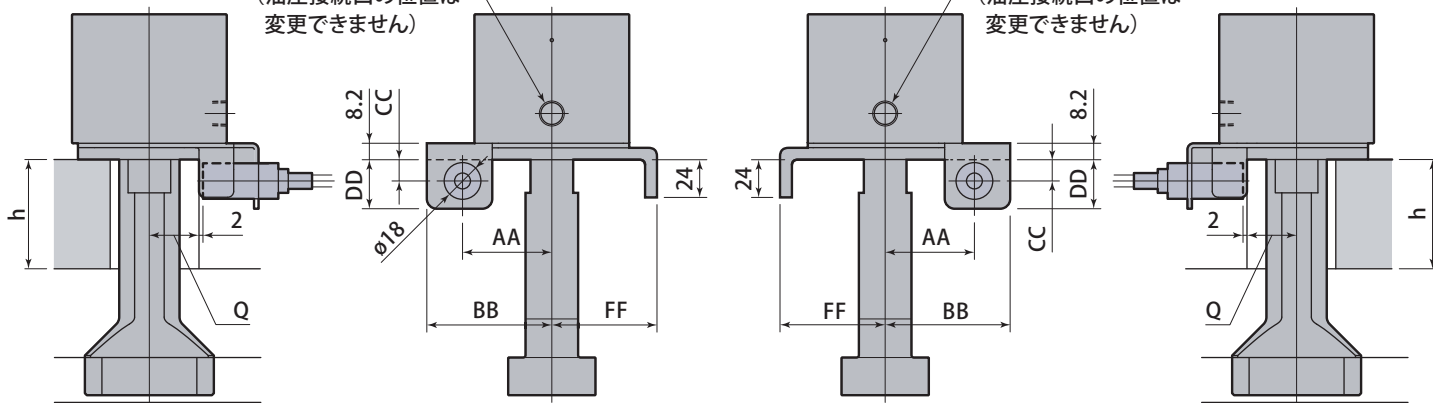
R : 右側

金型検知 近接スイッチ



油圧接続口
(油圧接続口の位置は変更できません)

油圧接続口
(油圧接続口の位置は変更できません)



mm

型式	TXA040E	TXA063E	TXA100E
AA	45	45	51.5
BB	63	63	75
FF	53	53	60
DD	24.7	24.7	31.7
CC	10.7	10.7	16.7
Q	22	25	30
最小 h	30	30	40

X ロングストローク 金型 h 寸法のばらつきが大きい場合に使用します。

型式表示

TXA **063** - **X** **10**

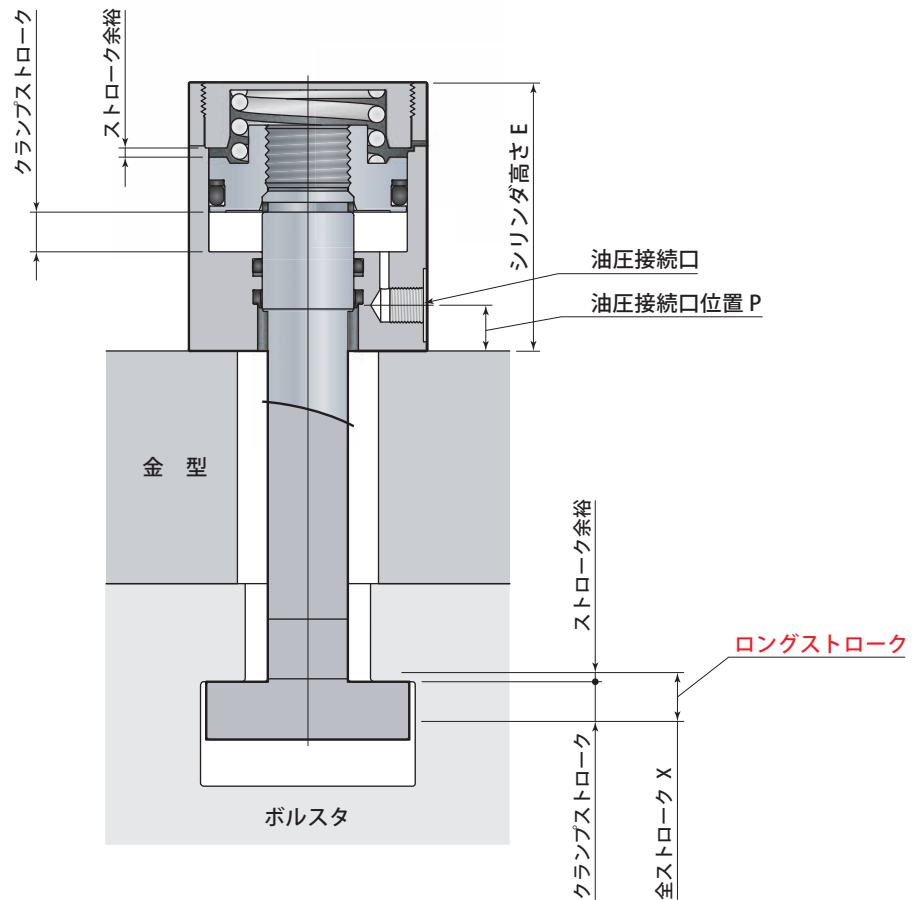
1 クランプ力

1 クランプ力

TXA020 TXA040

TXA063 TXA100 TXA160

2 全ストローク(mm)



2 全ストローク(mm) 10 ~ 20 mm

● TXA020-X		mm			
全ストローク	X	—	12	16	20
シリンダ高さ	E	—	65	73	81
油圧接続口位置	P	—	12	12	20

● TXA063-X		mm			
全ストローク	X	10	12	16	20
シリンダ高さ	E	73	77	88	103
油圧接続口位置	P	15	17	15	27

● TXA040-X		mm			
全ストローク	X	10	12	16	20
シリンダ高さ	E	63	67	80	94
油圧接続口位置	P	15.5	15.5	13.5	13.5

● TXA100-X		mm			
全ストローク	X	10	12	16	20
シリンダ高さ	E	79	83	94	107
油圧接続口位置	P	16	16	16	16

- 当社で最適なストロークを選定します。詳細は、お問合せください。
- クランプストロークとストローク余裕は、製作図で確認してください。

● TXA160-X		mm			
全ストローク	X	10	12	16	20
シリンダ高さ	E	80	86	101	109
油圧接続口位置	P	16	20	24	28

K シリンダ固定 シリンダをボルスタに埋め込む場合に使用します。

型式表示

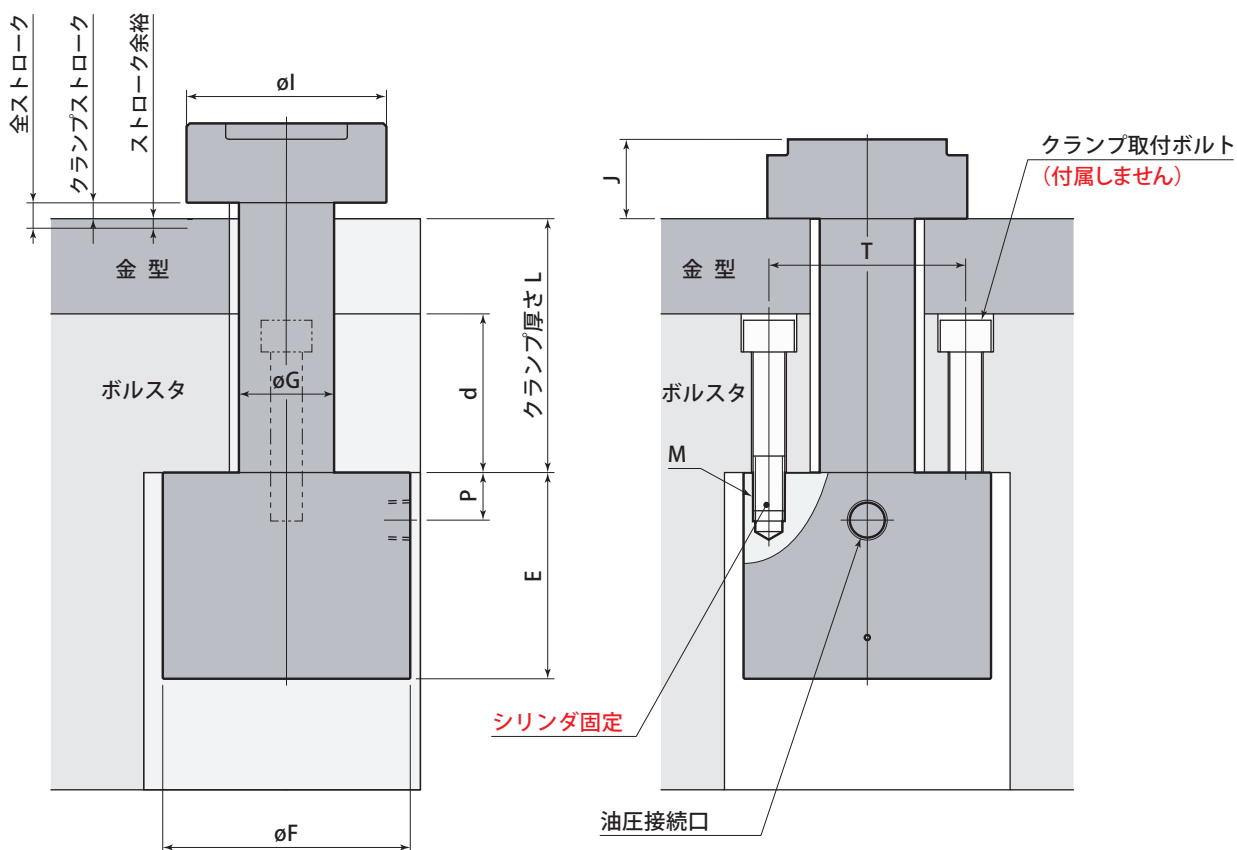
TXA **063** **K** - **080**

1 クランプ力

2 クランプ厚さ (mm) ※3桁で表記

1 クランプ力
TXA020 TXA040 TXA063 TXA100

2 クランプ厚さ (mm)
下表「クランプ厚さL 範囲/公差」
を参照してください。



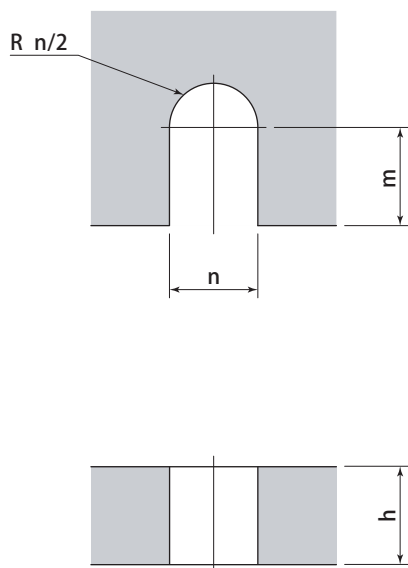
mm

型 式	TXA020K	TXA040K	TXA063K	TXA100K
ø I	40	50	63	75
J	18	25	25	32
ø G	16	24	30	34
P	12	13.5	15	16
E	52	59	65	71
ø F	49	62	78	98
T	36	46	62	82
M	M6 深さ 10	M6 深さ 12	M10 深さ 15	M10 深さ 15
2 クランプ厚さ L 範囲	50 ~ 100	65 ~ 220	80 ~ 220	85 ~ 230
2 クランプ厚さ L 公差	± 0.5	± 0.5	± 0.5	± 0.5

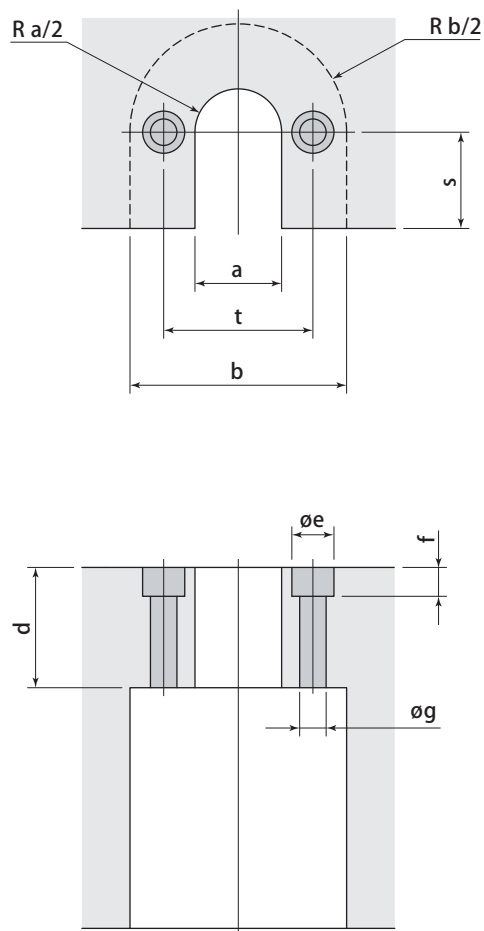
- クランプ厚さ L を指示してください。
- ダイリフタのリフトストロークが大きい場合は、クランプストロークの延長が必要ですので、別途、ご相談ください。

取付加工図

金型Uカット寸法



ボルスタ加工寸法



mm

型 式	TXA020K	TXA040K	TXA063K	TXA100K
a	20	28	36	38 ~ 42
t	36	46	62	82
b	52	70	90	110
最小 d	30	40	50	50
最小 h	20	25	30	30
øe	11	11	17.5	17.5
f	8	8	13	13
øg	6.8	6.8	11	11
n	20	28 ~ 30	34 ~ 36	38 ~ 42
最小 m	20	20	40	35
最小 s	25	32	40	50

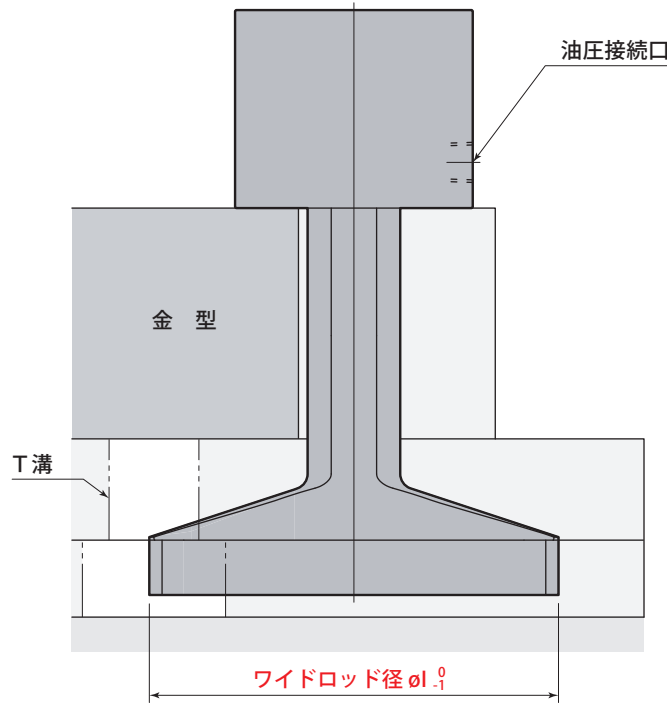
W ワイドロッド

T溝が交差する部分やクッションピン穴がある場合に使用します。

型式表示

TXA **063** **W**

クランプ力 TXA010 TXA020 TXA040
TXA063 TXA100 TXA160



型 式	TXA010W	TXA020W	TXA040W	TXA063W	TXA100W	TXA160W
ワイドロッド径 φl	45	58	90	98	120	135

mm

- クッションピン穴が貫通するT溝にクランプを設置する場合は、下表の範囲でワイドロッド径が特殊サイズのクランプロッドを製作しますので φl 径を指示してください。

型式表示

TXA **063** **W** - **095**

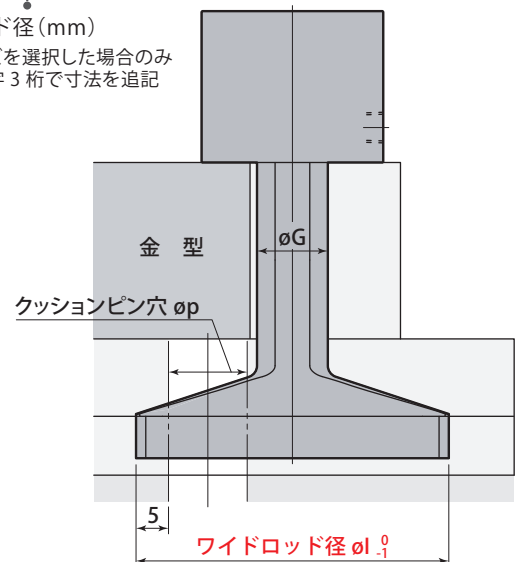
クランプ力 TXA040
TXA063
TXA100

ワイドロッド径 (mm)
※特殊サイズを選択した場合のみ
末尾に数字 3 桁で寸法を追記

製作できる最大ワイドロッド径 φl

mm

型 式	TXA040W-□	TXA063W-□	TXA100W-□
クランプロッド径 φG	25	30	40
クッション ピン穴径 φp	30	95	110
	35	105	120
	40	115	130
	45	125	140
	50	135	150
	55	145	160
	60	155	170
	65	165	180
70	175	180	190



関係式 $\phi l = (\phi p + \phi G \div 2 + 5) \times 2$

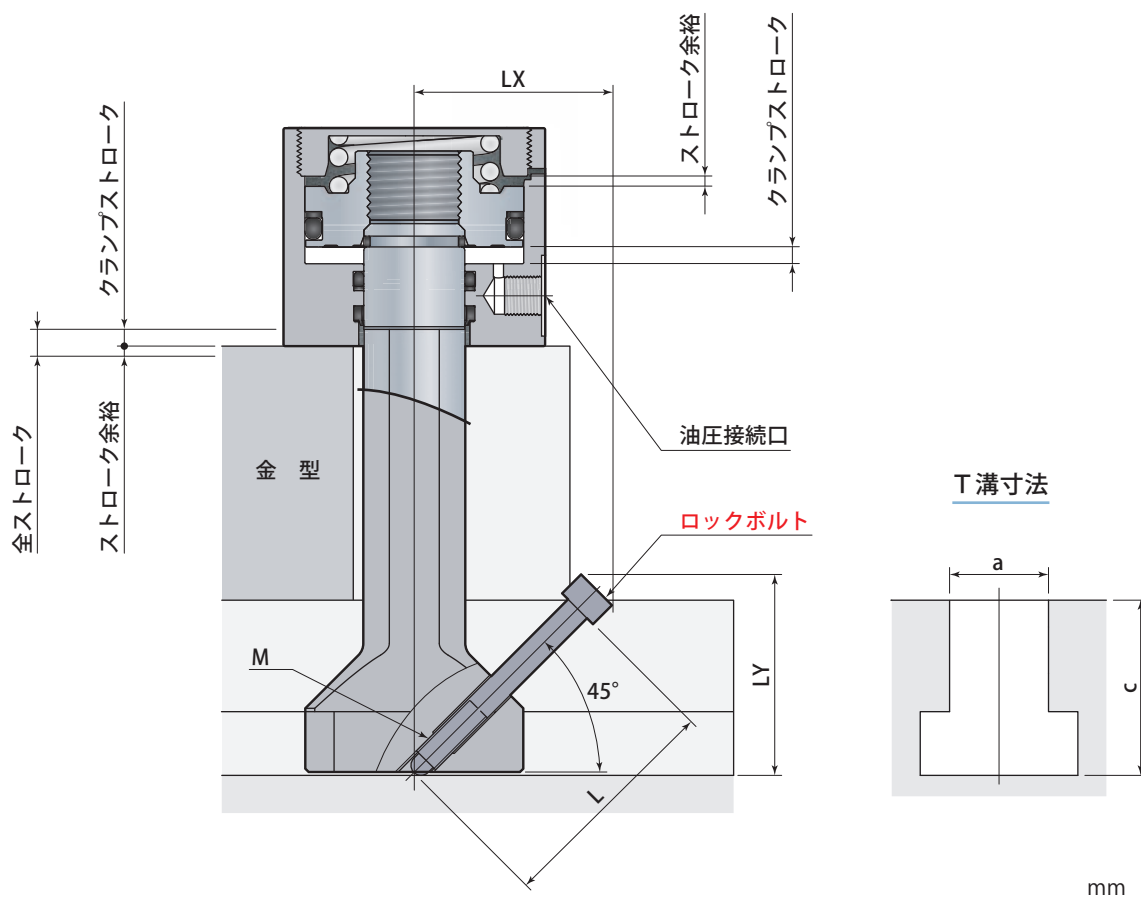
L ロックボルト

プレス後側など、手の届かない位置に取付けているクランプを固定できます。

型式表示

TXA **063** - **L**

クランプ力 TXA020 TXA040 TXA063
TXA100 TXA160



mm

型 式	TXA020-L	TXA040-L	TXA063-L	TXA100-L	TXA160-L
最小 a	11.5	14.5	15	18	23

● T溝 c 寸法によりロックボルトサイズが異なります。

mm

型 式	TXA020-L			TXA040-L	TXA063-L	TXA100-L	TXA160-L
T溝 c 寸法範囲	M×L	LX	LY	M×L		LX	LY
17.7 < c ≤ 21.2	M6×29	27.9	28.9	M8×29		30.6	31.6
21.2 < c ≤ 24.7	M6×34	31.4	32.4	M8×34		34.2	35.2
24.7 < c ≤ 28.2	M6×39	34.9	35.9	M8×39		37.7	38.7
28.2 < c ≤ 31.8	M6×44	38.5	39.5	M8×44		41.2	42.2
31.8 < c ≤ 35.3	M6×49	42.0	43.0	M8×49		44.8	45.8
35.3 < c ≤ 38.8	M6×54	45.5	46.5	M8×54		48.3	49.3
38.8 < c ≤ 42.3	M6×59	49.1	50.1	M8×59		51.9	52.9
42.3 < c ≤ 45.9	M6×64	52.6	53.6	M8×64		55.4	56.4
45.9 < c ≤ 49.4	M6×69	56.2	57.2	M8×69		58.9	59.9
49.4 < c ≤ 52.9	M6×74	59.7	60.7	M8×74		62.5	63.5
52.9 < c ≤ 56.5	M6×79	63.2	64.2	M8×79		66.0	67.0
56.5 < c ≤ 60.1	M6×84	66.8	67.8	M8×84		69.5	70.5

S ロッドネジ T溝がない場合に使用します。

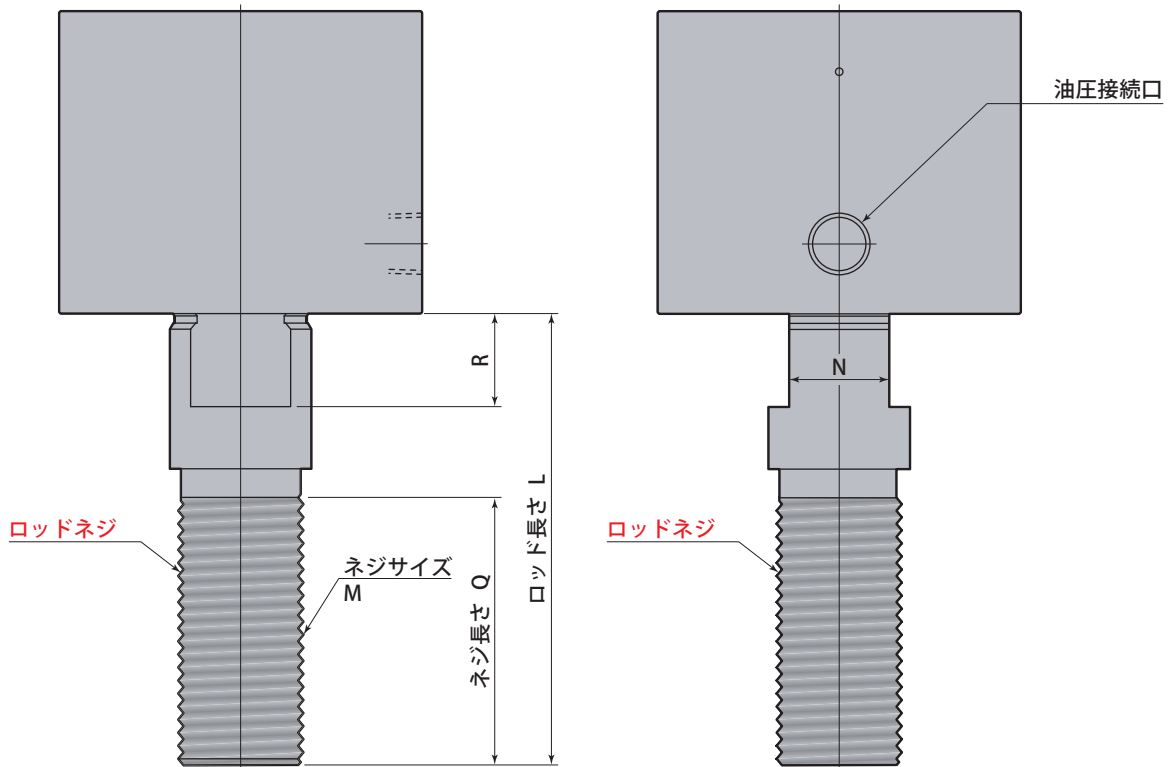
型式表示

TXA 063 - S

● クランプ力

TXA010 TXA020 TXA040

TXA063 TXA100 TXA160



● 本図は、アンクランプ位置です。

型 式	TXA010-S	TXA020-S	TXA040-S	TXA063-S	TXA100-S	TXA160-S
ネジサイズ M	M12 × 1.75	M16 × 2	M22 × 2.5	M27 × 3	M36 × 4	M45 × 4.5
二面幅 N	10	11.5	18.5	21.5	29.5	35.5

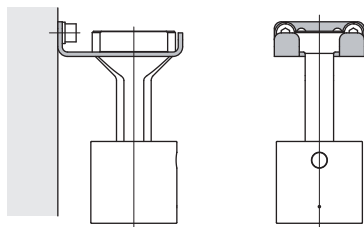
● ネジ長さ Q、ロッド長さ L を指示してください。

● ネジ長さ Q、ロッド長さ L により二面幅高さ R が異なります。

型 式	TXA010-S	TXA020-S	TXA040-S	TXA063-S	TXA100-S	TXA160-S
二面幅高さ R () 内は L-Q 範囲	10 (10 < L-Q ≤ 20)				-	
	20 (20 < L-Q)				-	
	-				15 (15 < L-Q ≤ 25)	
	-				25 (25 < L-Q)	

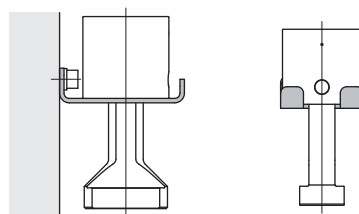
TXA 仮置き用のフックです。

FX A 上型 クランプフック →42 ページ



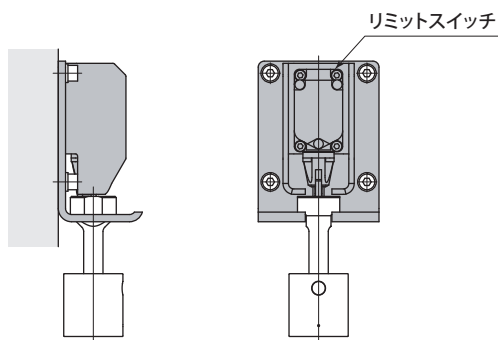
※TXA□Wでは使用できません。

FX A 下型 クランプフック →42 ページ



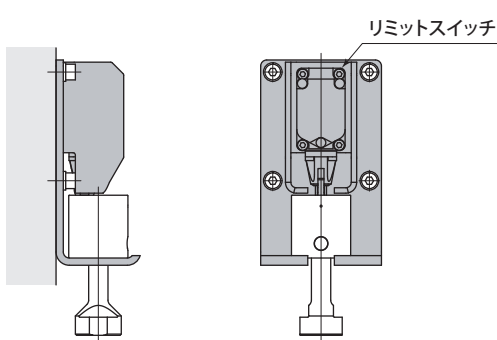
※TXA□Eでは使用できません。

FX B 上型 クランプフック (LS付) →43 ページ



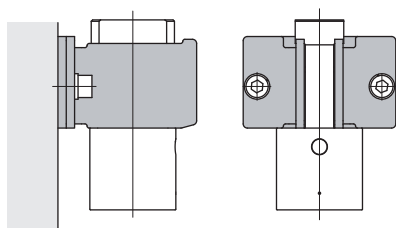
※TXA□Wでは使用できません。

FX C 下型 クランプフック (LS付) →44 ページ



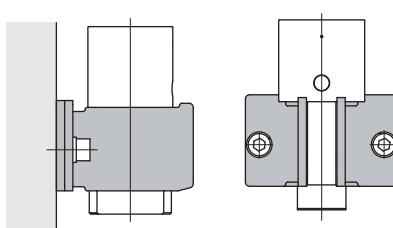
※TXA□E、TXA-X□、TXA□Wでは使用できません。

FX D 上型 クランプフック (ダミープレート付) →45 ページ



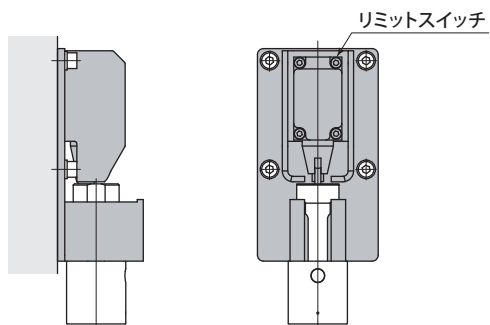
※TXA□Wでは使用できません。

FX D 下型 クランプフック (ダミープレート付) →45 ページ



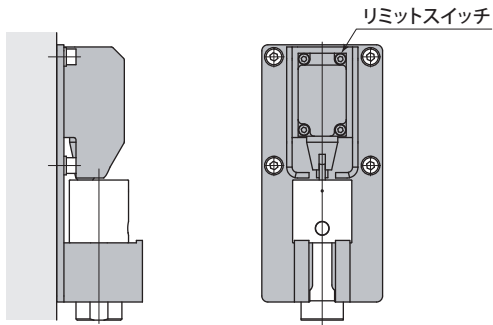
※TXA□Wでは使用できません。

FX E 上型 クランプフック (LS・ダミープレート付) →46 ページ



※TXA□Wでは使用できません。

FX F 下型 クランプフック (LS・ダミープレート付) →47 ページ



※TXA□E、TXA-X□、TXA□Wでは使用できません。

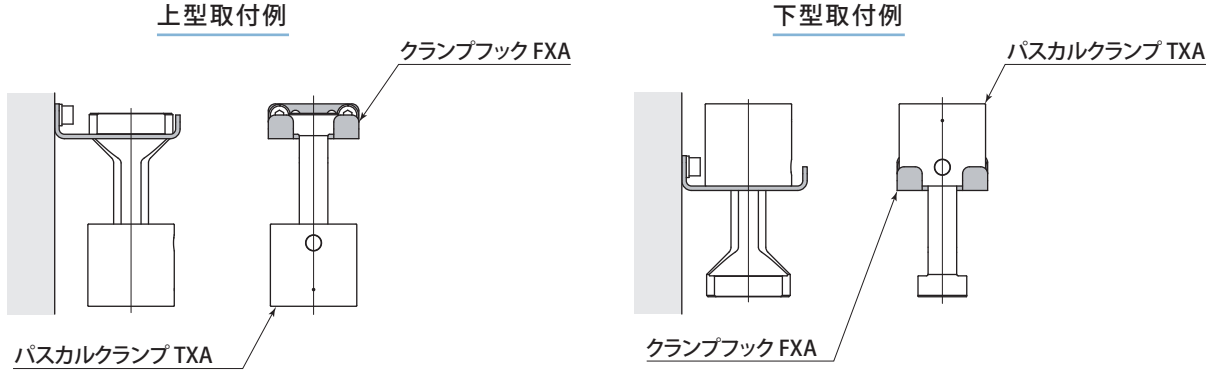
※別途、お問合せください。

型式表示

FX **A** **01** - **18**

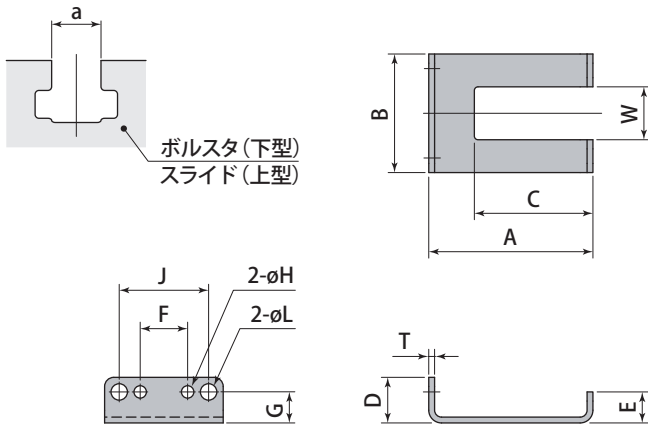
- 1 フックサイズ
- 2 W寸法(mm)

- 1 フックサイズ
FXA01 FXA02 FXA03
- 2 W寸法(mm)
下表を参照してください。



- 上型と下型のフックの形状は同じです。
- クランプをクランプフックに仮置きした状態でプレスを稼働させないでください。

T溝寸法



- 取付ボルトは付属しません。必要な場合は、別売の取付ボルト型式で発注してください。

øH 取付ボルト

フック型式	参考仕様	取付ボルト型式(別売)
FXA01	2-M5 長さ 12	FXA-A05
FXA02	2-M6 長さ 14	FXA-A06

øL 取付ボルト

フック型式	参考仕様	取付ボルト型式(別売)
FXA01	2-M6 長さ 14	FXA-A06
FXA02	2-M8 長さ 16	FXA-A08
FXA03	2-M8 長さ 16	FXA-A08

クランプ型式	TXA010				TXA020 / TXA040					TXA063 / TXA100				TXA160					
T溝 a	mm	14以下	15~18	19~22	23~28	14以下	15~18	19~22	23~28	29~34	22以下	23~28	29~34	35~40	28以下	29~34	35~40	41~46	
クランプフック型式		FXA 01-14	FXA 01-18	FXA 01-22	FXA 01-28	FXA 02-14	FXA 02-18	FXA 02-22	FXA 02-28	FXA 02-34	FXA 03-22	FXA 03-28	FXA 03-34	FXA 03-40	FXA 04-28	FXA 04-34	FXA 04-40	FXA 04-46	
W	mm	14	18	22	28	14	18	22	28	34	22	28	34	40	28	34	40	46	
A	mm		65				90					120				155			
B	mm		50				65					75				100			
C	mm		50				65					90				110			
D	mm		25				25					25				60			
E	mm		12				17					17				24			
G	mm		17				17					17				45			
T	mm		2.3				3.2					3.2				4.5			
F	mm		17				26					-				-			
øH	mm		5.5				6.8					-				-			
J	mm		35				49					49				80			
øL	mm		6.8				9					9				11			
質量	kg		0.1				0.2					0.3				0.7			

型式表示

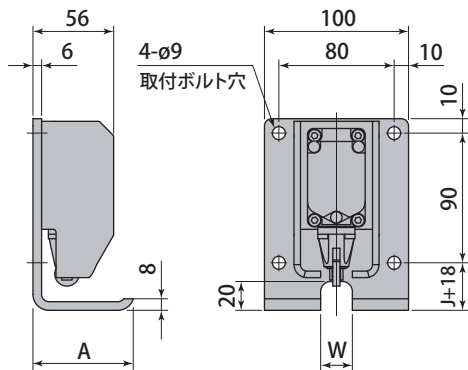
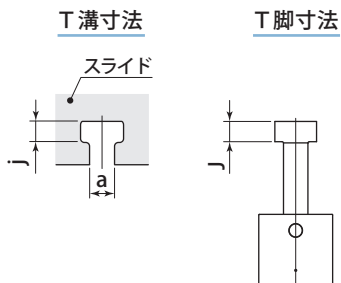
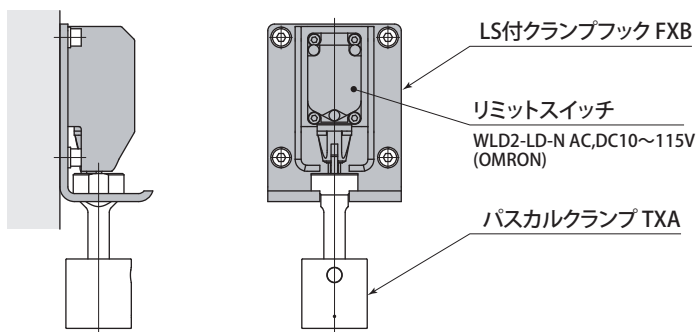
FX B 01 - 18 - 11

- 1 フックサイズ
- 2 W寸法 (mm)
- 3 J寸法 (mm)

- 1 フックサイズ
FXB01 FXB02 FXB03
FXB04 FXB05
- 2 W寸法 (mm)
下表を参照してください。
- 3 J寸法 (mm)

取付例

● クランプをクランプフックに仮置きした状態でプレスを稼働させないでください。



● 取付ボルトは付属しません。必要な場合は、別売の取付ボルト型式で発注してください。

取付ボルト

フック型式	参考仕様	取付ボルト型式 (別売)
FXB01	4-M8 長さ 16	FXB-A08
FXB02		
FXB03		
FXB04		
FXB05		

クランプ型式	TXA010					TXA020					
T溝 a	mm	14以下	15~18	19~22	23~28	14以下	15~18	19~22	23~28	29~34	
クランプフック型式		FXB01-14	FXB01-18	FXB01-22	FXB01-28	FXB02-14	FXB02-18	FXB02-22	FXB02-28	FXB02-34	
W	mm	14	18	22	28	14	18	22	28	34	
A	mm	55					70				
概算質量 (参考J寸法)	kg	1.6 (J=11)					1.6 (J=15)				

クランプ型式	TXA040					TXA063				TXA100				
T溝 a	mm	14以下	15~18	19~22	23~28	29~34	22以下	23~28	29~34	35~40	22以下	23~28	29~34	35~40
クランプフック型式		FXB03-14	FXB03-18	FXB03-22	FXB03-28	FXB03-34	FXB04-22	FXB04-28	FXB04-34	FXB04-40	FXB05-22	FXB05-28	FXB05-34	FXB05-40
W	mm	14	18	22	28	34	22	28	34	40	22	28	34	40
A	mm	90					95				110			
概算質量 (参考J寸法)	kg	1.7 (J=17)					1.7 (J=19)				1.8 (J=19)			

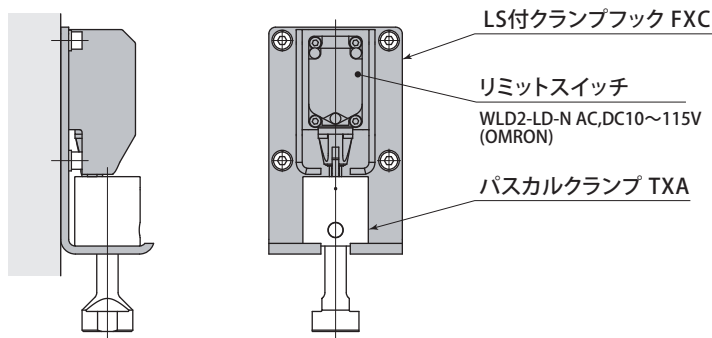
型式表示

FX C 01 - 18

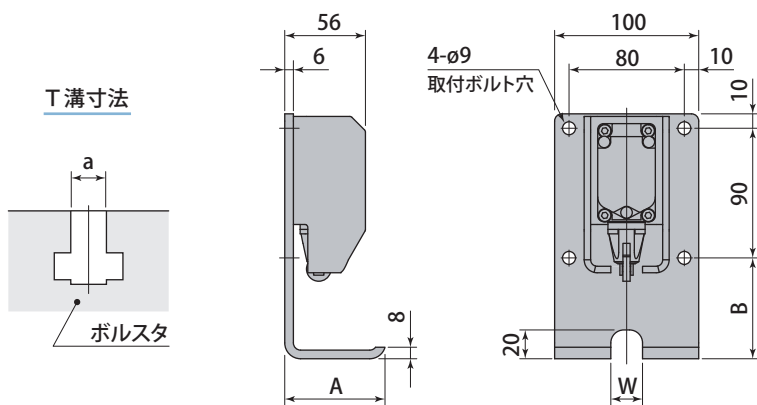
- 1 フックサイズ
- 2 W寸法 (mm)

- 1 フックサイズ
FXC01 FXC02 FXC03
FXC04 FXC05
- 2 W寸法 (mm)
下表を参照してください。

取付例



● クランプをクランプフックに仮置きした状態でプレスを稼働させないでください。



● 取付ボルトは付属しません。必要な場合は、別売の取付ボルト型式で発注してください。

取付ボルト

フック型式	参考仕様	取付ボルト型式 (別売)
FXC01	4-M8 長さ 16	FXC-A08
FXC02		
FXC03		
FXC04		
FXC05		

クランプ型式	TXA010					TXA020				
T溝 a mm	14以下	15~18	19~22	23~28		14以下	15~18	19~22	23~28	29~34
クランプフック型式	FXC01-14	FXC01-18	FXC01-22	FXC01-28		FXC02-14	FXC02-18	FXC02-22	FXC02-28	FXC02-34
W mm	14	18	22	28		14	18	22	28	34
A mm	55					70				
G mm	55					70				
質量 kg	1.7					1.8				

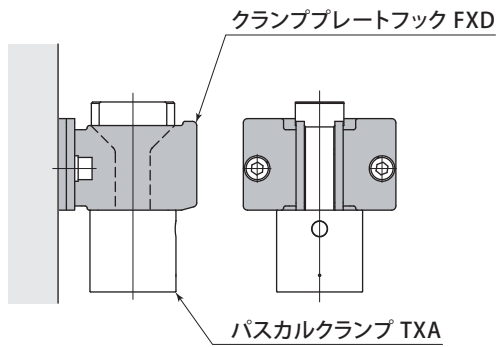
クランプ型式	TXA040					TXA063				TXA100			
T溝 a mm	14以下	15~18	19~22	23~28	29~34	22以下	23~28	29~34	35~40	22以下	23~28	29~34	35~40
クランプフック型式	FXC03-14	FXC03-18	FXC03-22	FXC03-28	FXC03-34	FXC04-22	FXC04-28	FXC04-34	FXC04-40	FXC05-22	FXC05-28	FXC05-34	FXC05-40
W mm	14	18	22	28	34	22	28	34	40	22	28	34	40
A mm	90					110				130			
G mm	77					83				89			
質量 kg	1.9					2.0				2.1			

型式表示

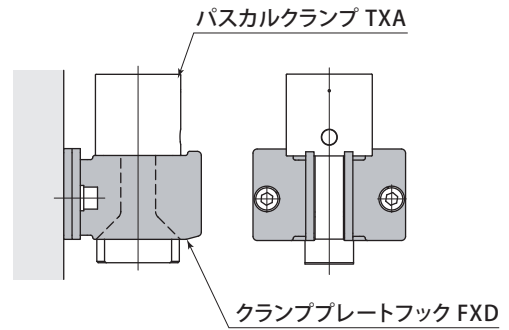
FX **D** **01** - **18** - **38**

- 1 フックサイズ
 - FXD01 FXD02 FXD03
- 2 W寸法 (mm)
 - 下表を参照してください。
- 3 d+h 寸法 (mm)

上型取付例

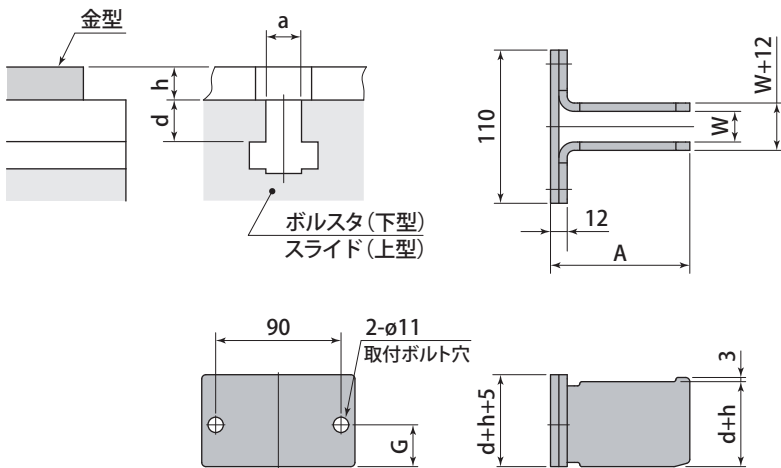


下型取付例



- 上型と下型のフックの形状は同じです。
- 使用しないクランプを機外で固定するクランププレートがついています。

T溝寸法



- 取付ボルトは付属しません。必要な場合は、別売の取付ボルト型式で発注してください。

取付ボルト

フック型式	参考仕様	取付ボルト型式 (別売)
FXD01	2-M10 長さ 30	FXD-A10
FXD02		
FXD03		

クランプ型式	TXA010				TXA020 / TXA040					TXA063 / TXA100				
	T溝 a	mm	14以下	15~18	19~22	23~28	14以下	15~18	19~22	23~28	29~34	22 以下	23 ~ 28	29 ~ 34
クランプフック型式		FXD01-14	FXD01-18	FXD01-22	FXD01-28	FXD02-14	FXD02-18	FXD02-22	FXD02-28	FXD02-34	FXD03-22	FXD03-28	FXD03-34	FXD03-40
W	mm	14	18	22	28	14	18	22	28	34	22	28	34	40
A	mm	60				100					125			
G	mm	22				30					30			
概算質量	kg	0.6				1.1					1.6			
(参考 d+h 寸法)	mm	(d+h=38)				(d+h=61)					(d+h=83)			

型式表示

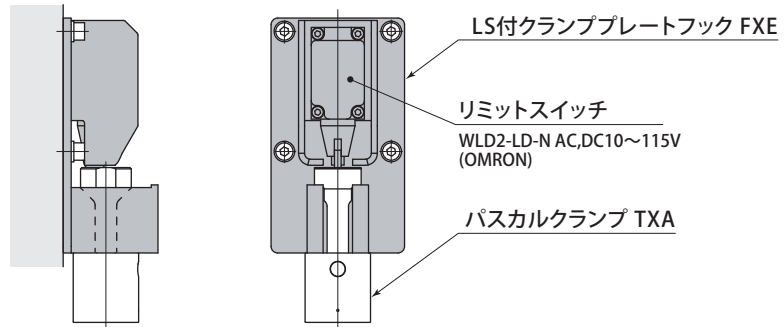
FX **E** **01** - **18** - **38** - **11**

- 1 フックサイズ
- 2 W寸法 (mm)
- 3 d+h 寸法 (mm)
- 4 J 寸法 (mm)

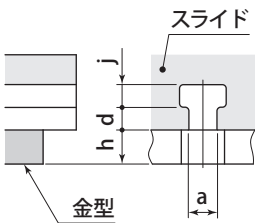
- 1 フックサイズ
FXE01 FXE02 FXE03
FXE04 FXE05
- 2 W寸法 (mm)
下表を参照してください。
- 3 d+h 寸法 (mm)
T溝寸法を参照してください。
- 4 J 寸法 (mm)

取付例

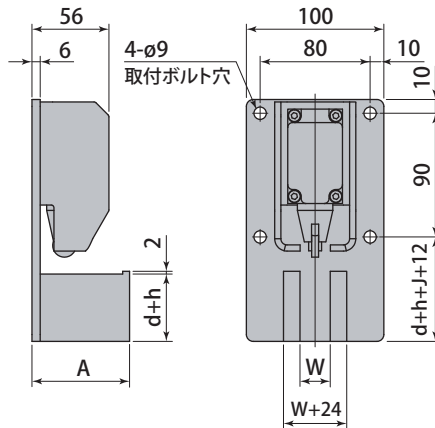
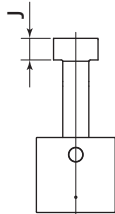
● 使用しないクランプを機外で固定するクランププレートがついています。



T溝寸法



T脚寸法



● 取付ボルトは付属しません。必要な場合は、別売の取付ボルト型式で発注してください。

取付ボルト

フック型式	参考仕様	取付ボルト型式 (別売)
FXE01	4-M8 長さ 16	FXE-A08
FXE02		
FXE03		
FXE04		
FXE05		

クランプ型式	TXA010					TXA020				
T溝 a mm	14以下	15~18	19~22	23~28		14以下	15~18	19~22	23~28	29~34
クランプフック型式	FXE01-14	FXE01-18	FXE01-22	FXE01-28		FXE02-14	FXE02-18	FXE02-22	FXE02-28	FXE02-34
W mm	14	18	22	28		14	18	22	28	34
A mm	56					71				
概算質量 (参考 d, h, J 寸法) kg	1.9 (d+h=38, J=11)					2.2 (d+h=49, J=15)				

クランプ型式	TXA040					TXA063				TXA100			
T溝 a mm	14以下	15~18	19~22	23~28	29~34	22以下	23~28	29~34	35~40	22以下	23~28	29~34	35~40
クランプフック型式	FXE03-14	FXE03-18	FXE03-22	FXE03-28	FXE03-34	FXE04-22	FXE04-28	FXE04-34	FXE04-40	FXE05-22	FXE05-28	FXE05-34	FXE05-40
W mm	14	18	22	28	34	22	28	34	40	22	28	34	40
A mm	91					106				131			
概算質量 (参考 d, h, J 寸法) kg	2.7 (d+h=61, J=17)					3.2 (d+h=73, J=19)				3.8 (d+h=83, J=19)			

型式表示

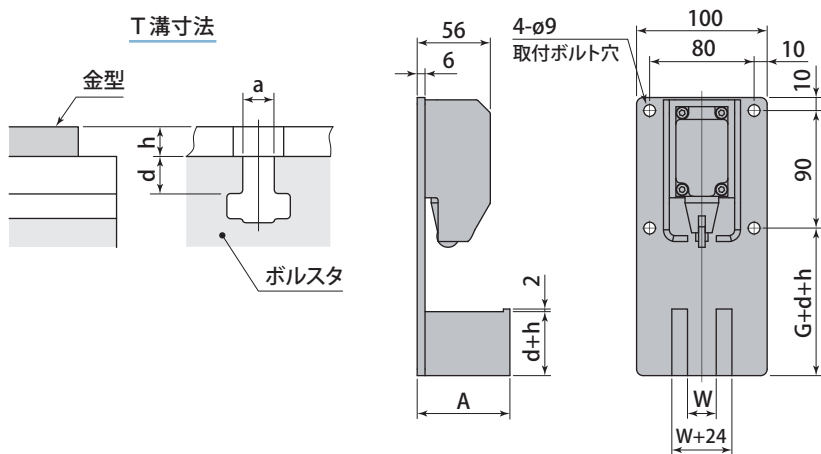
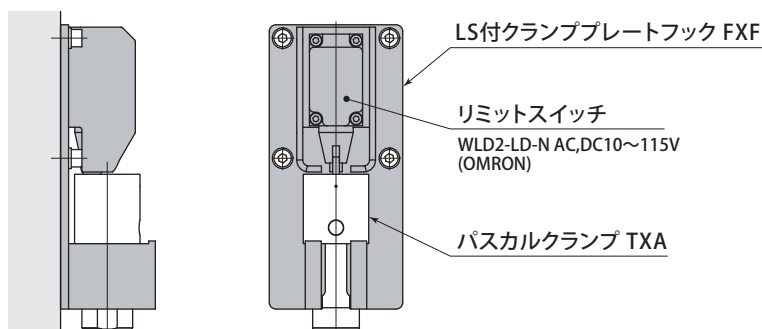
FX **F** **01** - **18** - **38**

- 1 フックサイズ
- 2 W寸法 (mm)
- 3 d+h 寸法 (mm)

- 1 フックサイズ
FXF01 FXF02 FXF03
FXF04 FXF05
- 2 W寸法 (mm)
下表を参照してください。
- 3 d+h 寸法 (mm)

取付例

● 使用しないクランプを機外で固定するクランププレートがついています。



● 取付ボルトは付属しません。必要な場合は、別売の取付ボルト型式で発注してください。

取付ボルト

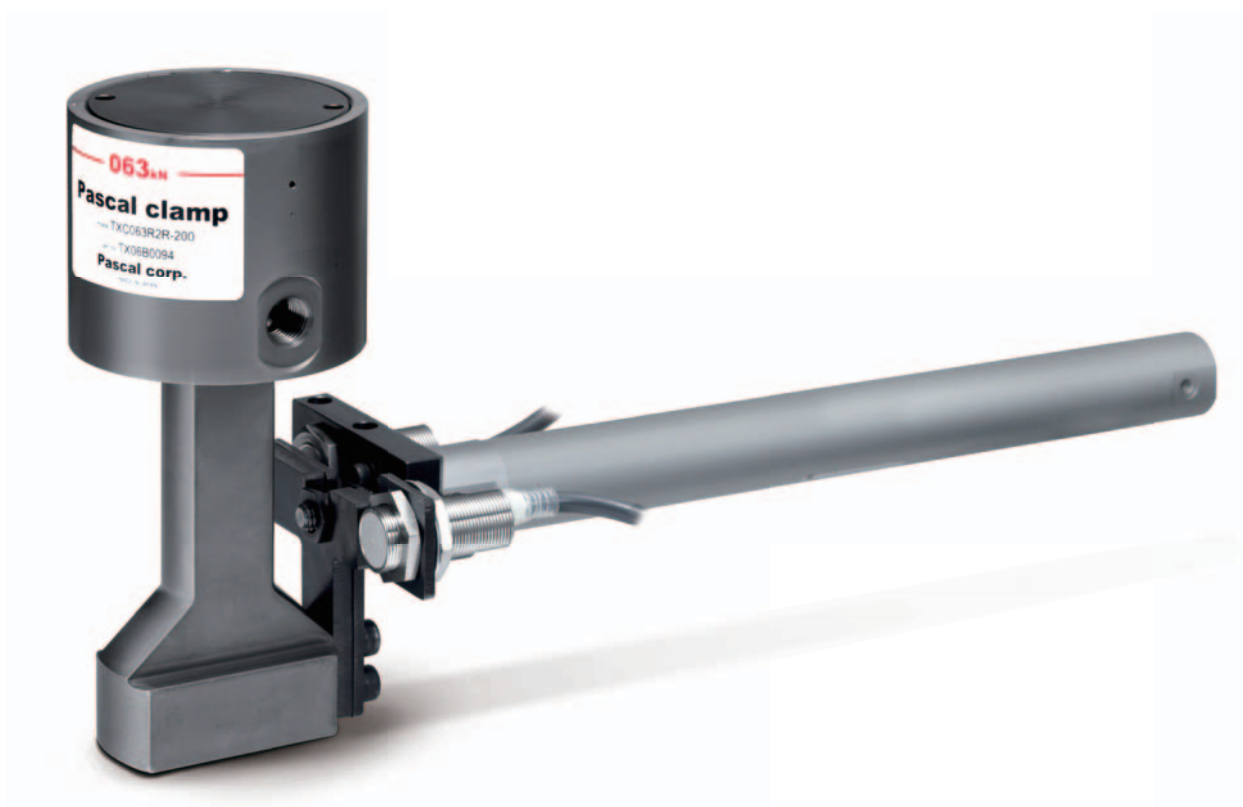
フック型式	参考仕様	取付ボルト型式 (別売)
FXF01	4-M8 長さ 16	FXF-A08
FXF02		
FXF03		
FXF04		
FXF05		

クランプ型式	TXA010					TXA020					
T溝 a	mm	14以下	15~18	19~22	23~28	14以下	15~18	19~22	23~28	29~34	
クランプフック型式		FXF01-14	FXF01-18	FXF01-22	FXF01-28	FXF02-14	FXF02-18	FXF02-22	FXF02-28	FXF02-34	
W	mm	14	18	22	28	14	18	22	28	34	
A	mm	56					71				
G	mm	49					64				
概算質量 (参考 d+h 寸法)	kg	2.1 (d+h=38)					2.4 (d+h=49)				

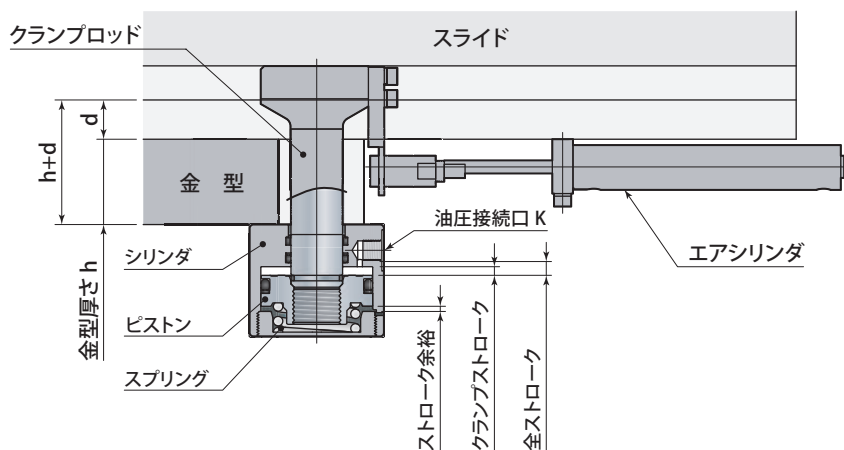
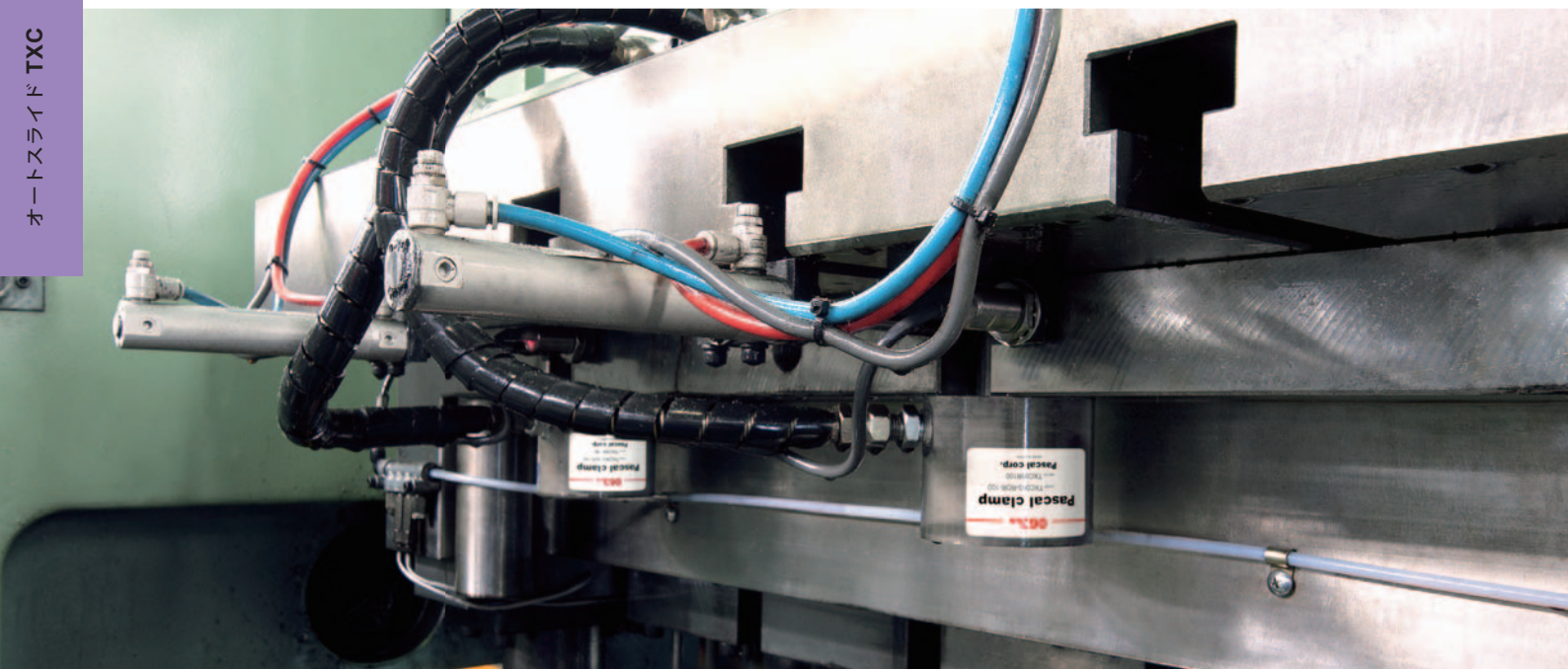
クランプ型式	TXA040					TXA063				TXA100				
T溝 a	mm	14以下	15~18	19~22	23~28	29~34	22以下	23~28	29~34	35~40	22以下	23~28	29~34	35~40
クランプフック型式		FXF03-14	FXF03-18	FXF03-22	FXF03-28	FXF03-34	FXF04-22	FXF04-28	FXF04-34	FXF04-40	FXF05-22	FXF05-28	FXF05-34	FXF05-40
W	mm	14	18	22	28	34	22	28	34	40	22	28	34	40
A	mm	91					106				131			
G	mm	71					77				83			
概算質量 (参考 d+h 寸法)	kg	2.9 (d+h=61)					3.4 (d+h=73)				4.0 (d+h=83)			

Pascal clamp model TXC

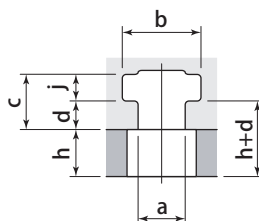
パスカルクランプ オートスライド



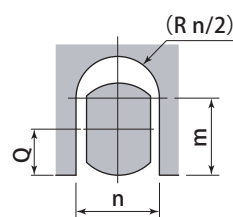
T溝をエアシリンダでオートスライドさせるクランプです。金型交換時間がさらに短縮できます。



T溝寸法・金型厚さ寸法



金型Uカット寸法



仕様

型式	TXC020	TXC040	TXC063	TXC100
クランプ力 (油圧力24.5MPa時)	kN 19.6	39.2	61.7	98
保証耐圧力	MPa	36.7		
全ストローク	mm	8		
クランプストローク	mm	5		
ストローク余裕	mm	3		
シリンダ容量 (全ストローク時)	cm ³ 6.5	13	21	32
使用周囲温度	°C	0 ~ 70 (標準)		
概算質量	kg 2	3	4	6
a 寸法範囲	mm 18 ~ 28	22 ~ 32		28 ~ 36
最小 h	mm	30		40
最大 h+d	mm 80	90	100	110
d 公差	mm	± 0.2		
j 公差	mm	0 ~ +1		
h 公差	mm	± 0.3		
最小 m	mm 15	40	45	57
n 寸法範囲	mm 22 ~ 30	22 ~ 35	22 ~ 40	28 ~ 50

- 使用油圧 : 24.5MPa ● 質量は、クランプロッド寸法とスライドストロークにより変わります。
- T溝・金型厚さ寸法 a, b, d, j, h を指示してください。新設機の d, j, h 寸法は、上表の寸法公差で加工してください。既設機の d, j, h 寸法は、0.1mm単位まで指示してください。
- 最大 h+d 寸法より大きい場合は、ロングクランプロッド→56 ページ となります。 ● クランプ待機中はプレスを停止してください。

型式表示

TXC **040** R **0** L - **075**

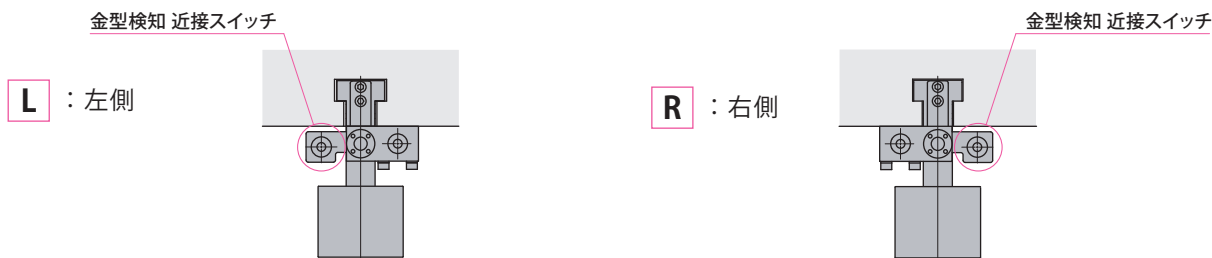
- 1 クランプ力
- 2 近接スイッチ
- 3 金型検知 近接スイッチ 取付位置
- 4 スライドストローク (mm) ※3桁で表記

- 1 クランプ力
 TXC020 : 19.6kN
 TXC040 : 39.2kN
 TXC063 : 61.7kN
 TXC100 : 98kN

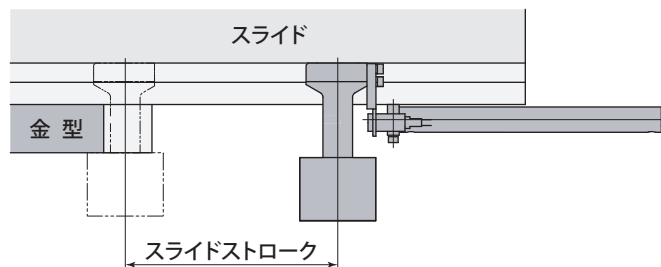
2 近接スイッチ

近接スイッチ記号	0	1	2	3
仕様	DC24V 2線式	DC24V 3線式 (NPN)	AC100V 2線式	DC24V 3線式 (PNP)
型式	E2E-X7D1-N	E2E-X5E1	E2E-X5Y1	E2E-X5F1
メーカー名	OMRON			
リード線	5m			

3 金型検知 近接スイッチ 取付位置



4 スライドストローク

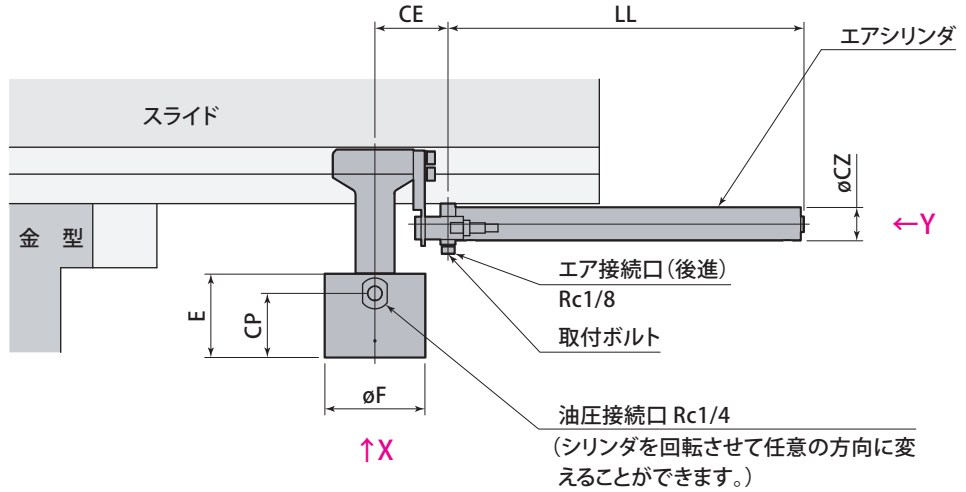


型式	TXC020R	TXC040R	TXC063R	TXC100R
スライドストローク ※	mm	50, 75, 100, 125, 150, 200	75, 100, 125, 150, 200	100, 125, 150, 200
エアシリンダ駆動エア圧力	MPa	0.39 ~ 0.54		
スライド速度	mm/s	30 ~ 100 (スピードコントローラで調整のこと)		
エアシリンダ型式		CG1BN20-□		CG1BN32-□
エアシリンダメーカー		SMC		

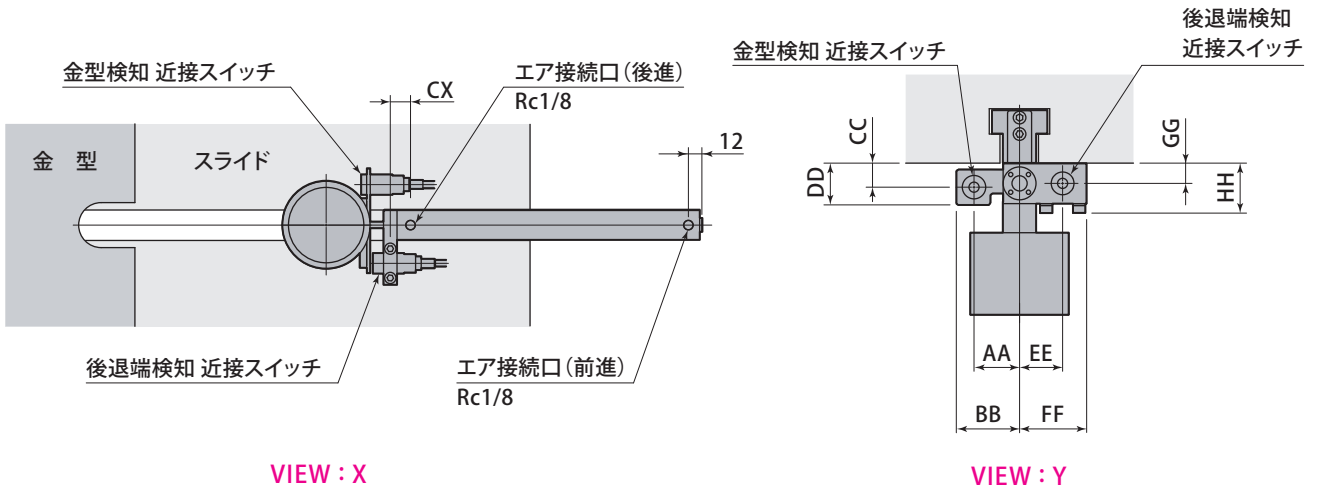
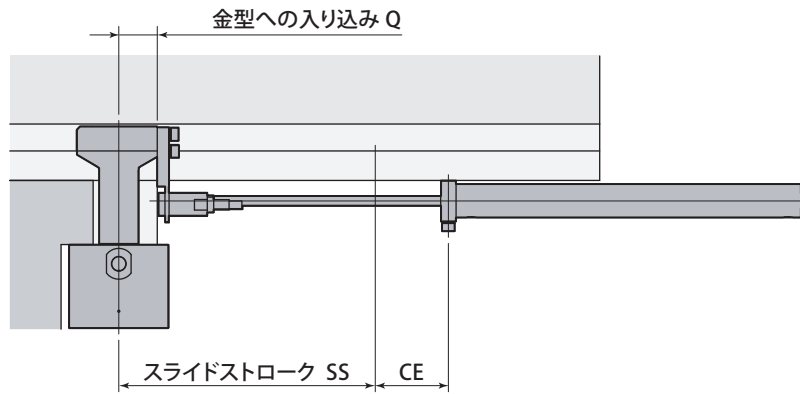
● スライドストローク詳細は → 54 ページ を参照してください。

※ 記載のないスライドストロークは、お問合せください。

アンクランプ



クランプ



VIEW : X

VIEW : Y

● 本図は、近接スイッチ取付位置 **L** です。

外形寸法

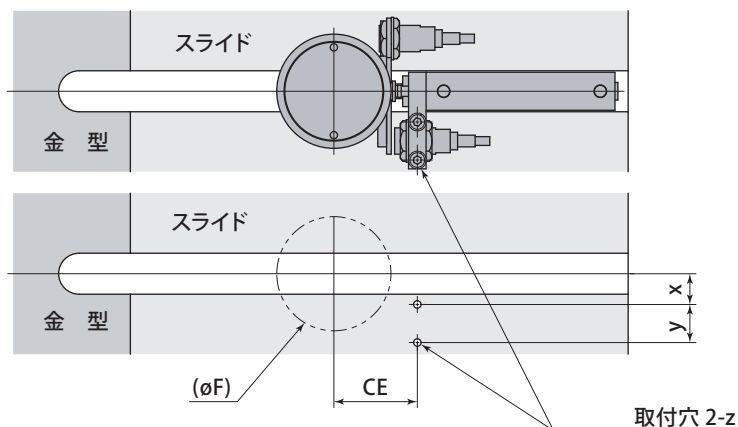
型 式	mm			
	TXC020R	TXC040R	TXC063R	TXC100R
φCZ	26	26	26	38
φF	49	62	78	98
CP	40	45.5	50	55
E	52	59	65	71
CE	42	54	57	64
CX	18	18	18	20
Q	15	27	30	37
HH	39.5	39.5	39.5	54
GG	16	16	16	22
CC	19	19	19	20
EE	34	34	34	39.5
AA	36	36	36	43
FF	53	53	53	54
BB	50.5	50.5	50.5	57.5
DD	33	33	33	34
取付ボルト	4-M6 長さ 40	4-M6 長さ 40	4-M6 長さ 40	4-M8 長さ 55

スライドストローク 50 75 100 125 150 200 mm

スライドストローク SS	mm			
	TXC020R	TXC040R	TXC063R	TXC100R
	全 長 LL			
50	127	—	—	—
75	152	152	—	—
100	177	177	177	181
125	202	202	202	206
150	227	227	227	231
200	277	277	277	281

取付加工図

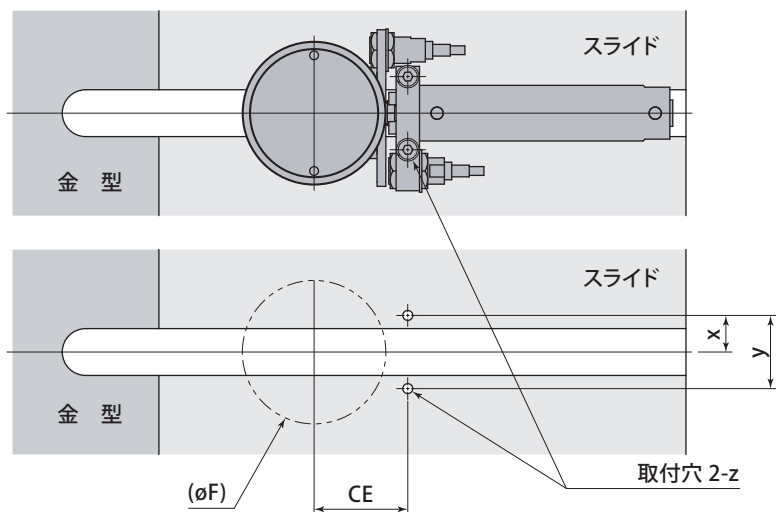
TXC020R TXC040R TXC063R



● 上図は、近接スイッチ取付位置 **L** です。

TXC100R

TXC100R□L-□とTXC100R□R-□は、取付穴の位置が同じです。



mm

型 式	TXC020R	TXC040R	TXC063R	TXC100R
øF	49	62	78	98
CE	42	54	57	64
x	21	21	21	25
y	26	26	26	50
z	M6 深さ 12	M6 深さ 12	M6 深さ 12	M8 深さ 16

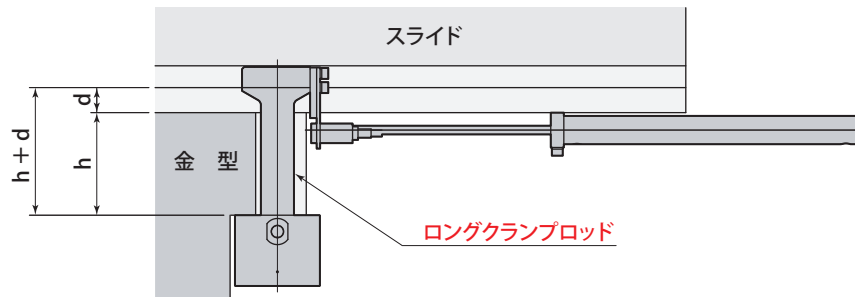
H ロングクランプロッド 金型厚さが標準より厚い場合に使用します。

型式表示

TXC **040** R **0** L - **075** - **H**

- 1 クランプ力
- 2 近接スイッチ
- 3 金型検知 近接スイッチ 取付位置
- 4 スライドストローク (mm) ※3桁で表記

1 2 3 4 については、→ 52 ページを参照ください。



型 式	TXC020R	TXC040R	TXC063R	TXC100R
h+d	h+d > 80	h+d > 90	h+d > 100	h+d > 110

mm

V 高温仕様 金型やその周囲が高温の場合に使用します。

型式表示

TXC **040** R **0** L - **075** - **V**

- 1 クランプ力
- 2 近接スイッチ
- 3 金型検知 近接スイッチ 取付位置
- 4 スライドストローク (mm) ※3桁で表記

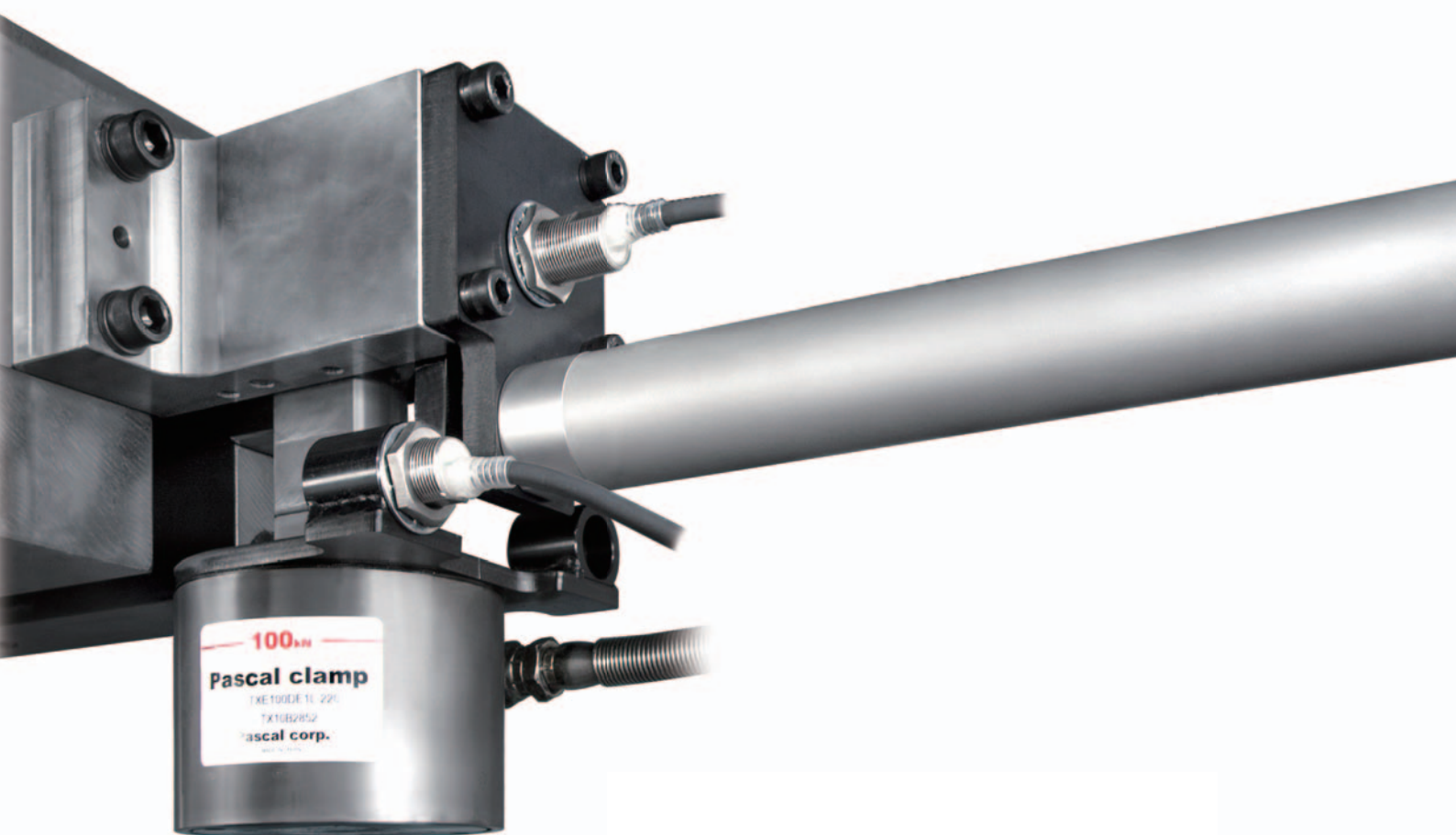
1 2 3 4 については、→ 52 ページを参照ください。

● 高温仕様の使用周囲温度は5～120℃です。

Pascal clamp model TXE

スライド下面の全面が活用できるオートスライド クランプ

パスカルクランプ オートスライド TXE



スライド下面の**全面**が活用できるオートスライド クランプです。

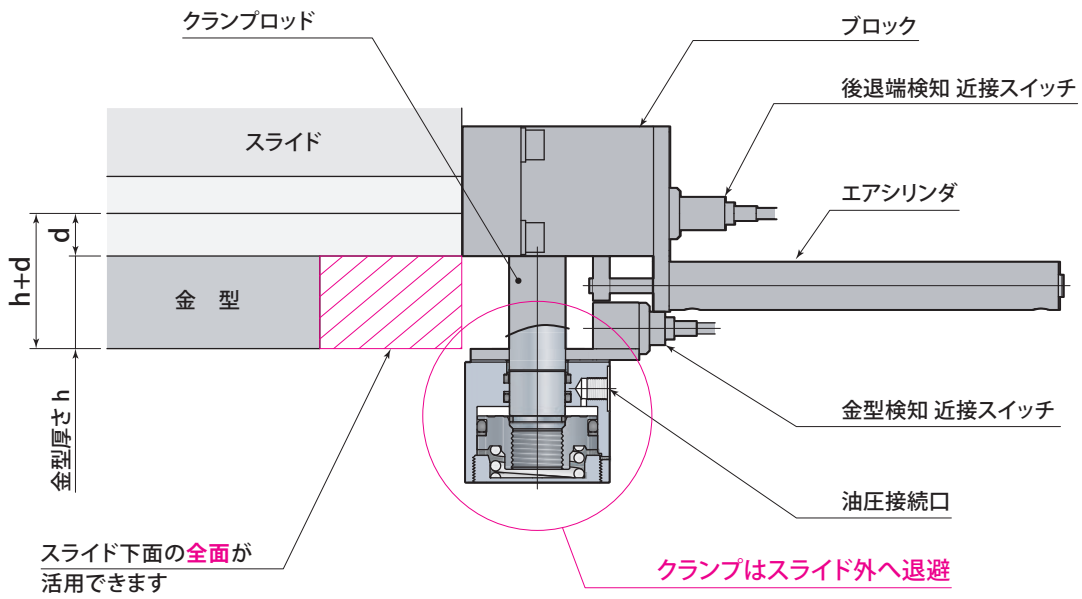


仕 様

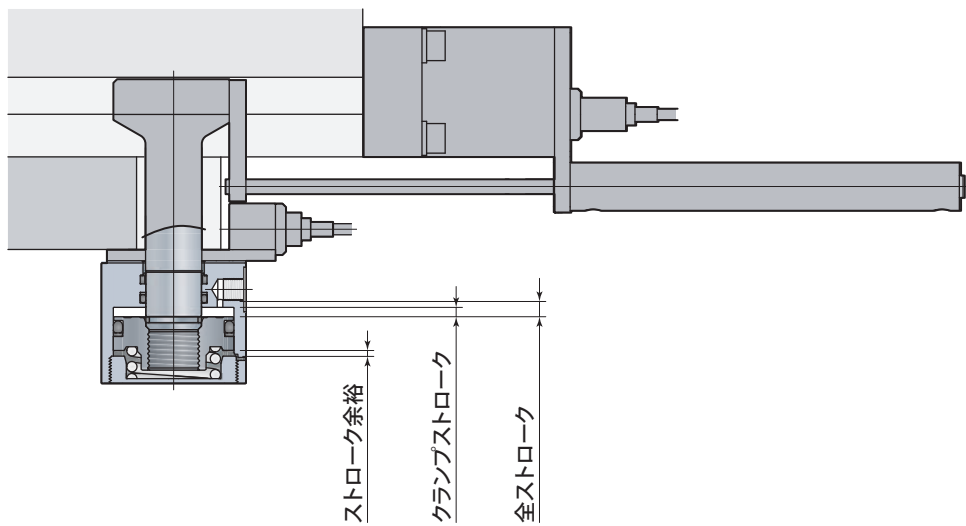
型 式		TXE020	TXE040	TXE063	TXE100
クランプ力 (油圧力24.5MPa時)	kN	19.6	39.2	61.7	98
保証耐圧力	MPa	36.7			
全ストローク	mm	8			
クランプストローク	mm	5			
ストローク余裕	mm	3			
シリンダ容量 (全ストローク時)	cm ³	6.5	13	21	32
使用周囲温度	°C	0 ~ 70 (標準)			
概算質量	kg	4	5	6	9
a 寸法範囲	mm	18 ~ 28	22 ~ 32		28 ~ 36
最小 h	mm	30			40
最大 h+d	mm	80	90	100	110
d 公差	mm	± 0.2			
j 公差	mm	0 ~ +1			
h 公差	mm	± 0.3			
最小 m	mm	15	40	45	57
n 寸法範囲	mm	22 ~ 30	22 ~ 35	22 ~ 40	28 ~ 50

- 使用油圧 : 24.5MPa ● 質量は、クランプロッド寸法とスライドストローク、クランププレートの有無により変わります。
- T溝・金型厚さ寸法 a, b, d, j, h を指示してください。新設機の d, j, h 寸法は、上表の寸法公差で加工してください。既設機の d, j, h 寸法は、0.1mm単位まで指示してください。
- 最大 h+d 寸法より大きい場合は、ロングクランプロッド→72 ページ となります。 ● クランプ待機中はプレスを停止してください。

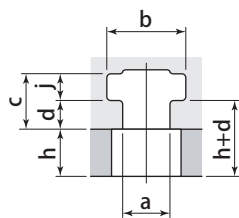
待機クランプ



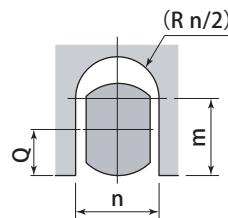
クランプ



T溝寸法・金型厚さ寸法



金型Uカット寸法



型式表示

TXE 063 C 0 L - 090

- 1 クランプ力
- 2 クランププレート
振止めブラケット
- 3 近接スイッチ
- 4 金型検知 近接スイッチ 取付位置
- 5 スライドストローク(mm) ※3桁で表記

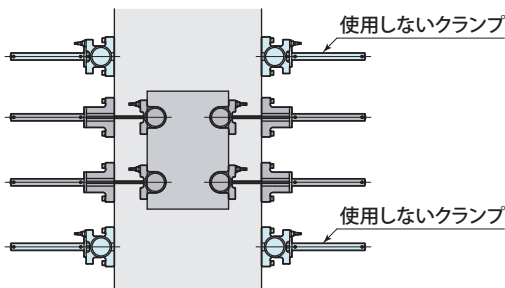
- 1 クランプ力
TXE020 : 19.6kN
TXE040 : 39.2kN
TXE063 : 61.7kN
TXE100 : 98kN

2 クランププレート・振止めブラケット

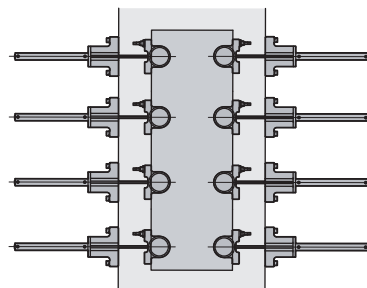
クランププレート・振止めブラケット 記号	B	C	D	E
クランププレート	なし	あり	なし	あり
振止めブラケット	なし	なし	あり	あり

金型ごとに使用するクランプ個数が異なる場合は、クランププレートが必要です。

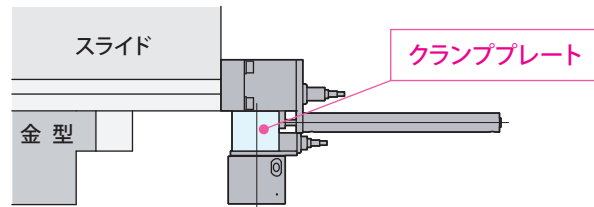
小さな金型をクランプ



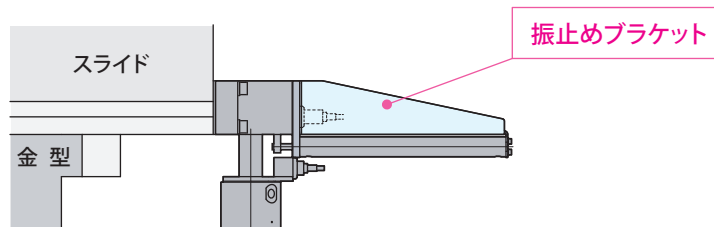
大きな金型をクランプ



- 使用しないクランプをアンクランプ状態で待機させプレスを稼動すると、振動で連結部が破損しますので、クランププレート仕様を選定し、クランプ状態で待機させてください。



スライドストロークが200mmを超える場合、振止めブラケットが必要です。



3 近接スイッチ

近接スイッチ記号	0	1	2	3
仕 様	DC24V 2線式	DC24V 3線式(NPN)	AC100V 2線式	DC24V 3線式(PNP)
型 式	E2E-X7D1-N	E2E-X5E1	E2E-X5Y1	E2E-X5F1
メ ー カ 名	OMRON			
リ ー ド 線	5m			

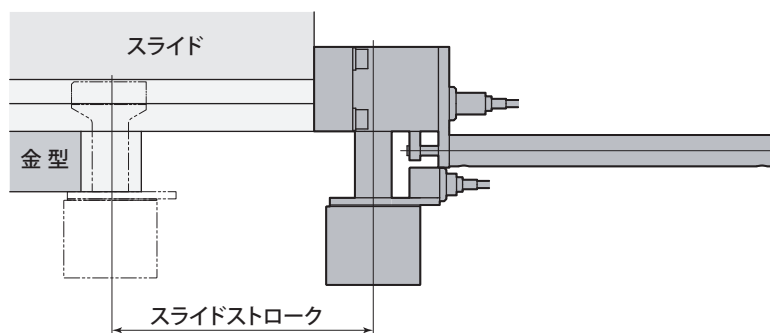
4 金型検知 近接スイッチ 取付位置

L : 左側

R : 右側



5 スライドストローク

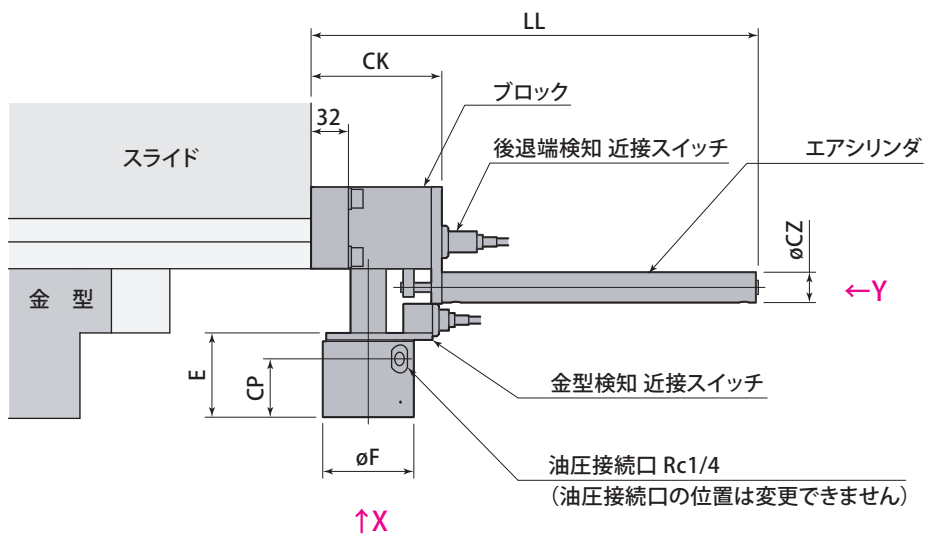


型 式		TXE020	TXE040	TXE063	TXE100
スライドストローク ※	mm	50, 75, 100, 125, 150, 200, 250, 300	75, 100, 125, 150, 200, 250, 300	100, 125, 150, 200, 250, 300	100, 125, 150, 200, 250, 300
エアシリンダ駆動エア圧力	MPa	0.39 ~ 0.54			
スライド速度	mm/s	30 ~ 100 (スピードコントローラで調整のこと)			
エアシリンダ型式		CG1BN20-□			CG1BN32-□
エアシリンダメーカー		SMC			

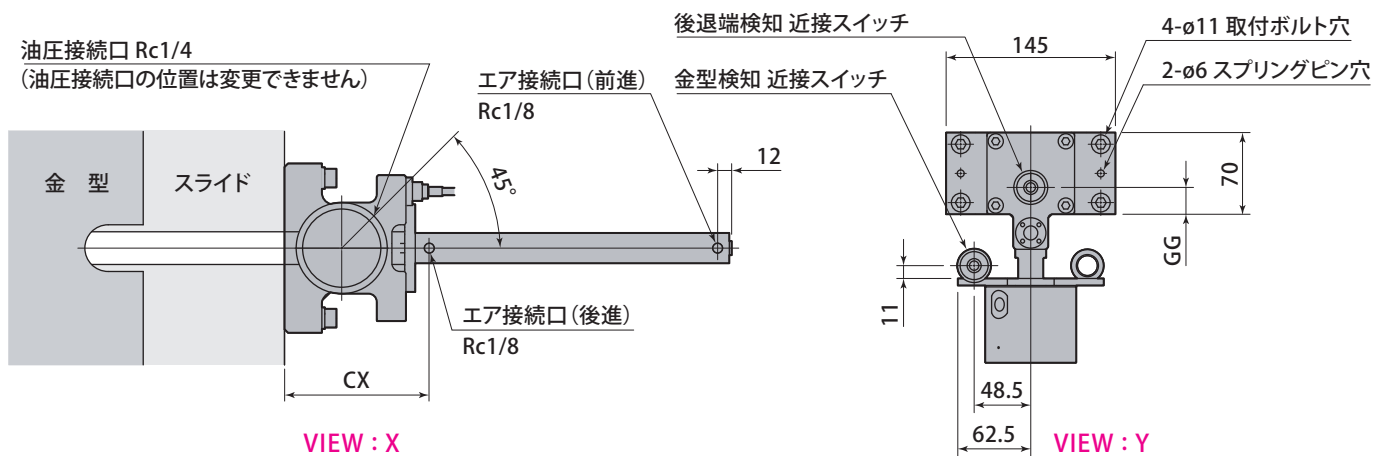
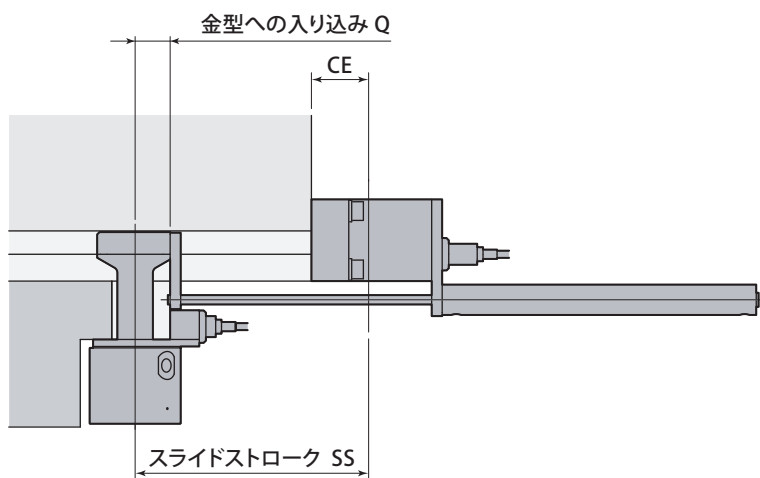
● スライドストローク詳細は →64 ~ 70 ページ を参照してください。

※ 記載のないスライドストロークは、お問合せください。

待機クランプ



クランプ



● 本図は、近接スイッチ取付位置 **L** です。

B クランププレート：なし
振止めブラケット：なし

型式表示

TXE **040** **B** **0** **L** - **075**

- 1 クランプ力
- 3 近接スイッチ
- 4 金型検知 近接スイッチ 取付位置
- 5 スライドストローク (mm) ※3桁で表記

1 3 4 については、
→ 61 ~ 62 ページ を参照してください。

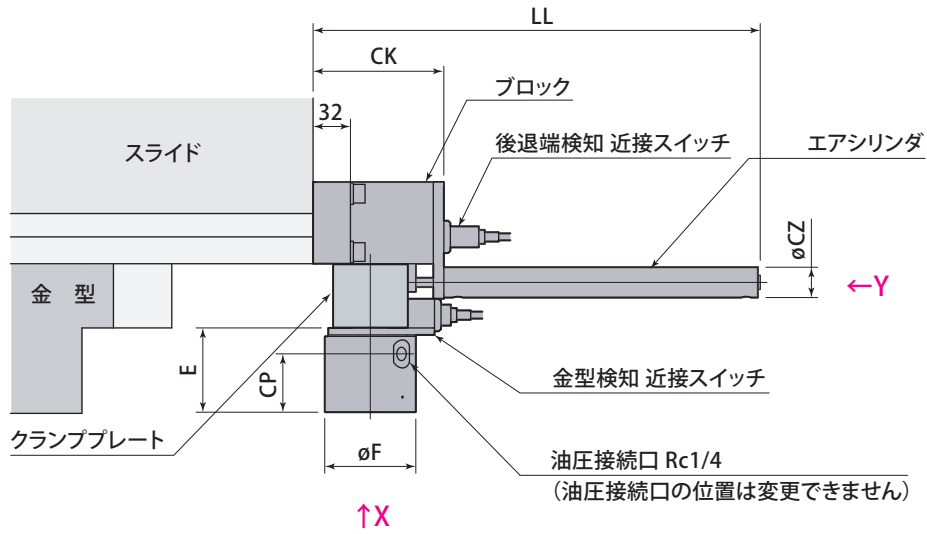
5 スライドストローク 50 75 100 125 150 200 mm

スライドストローク SS	TXE020B	TXE040B	TXE063B	TXE100B
	全 長 LL			
50	203.5	—	—	—
75	228.5	247	—	—
100	253.5	272	283	304
125	278.5	297	308	329
150	303.5	322	333	354
200	353.5	372	383	404

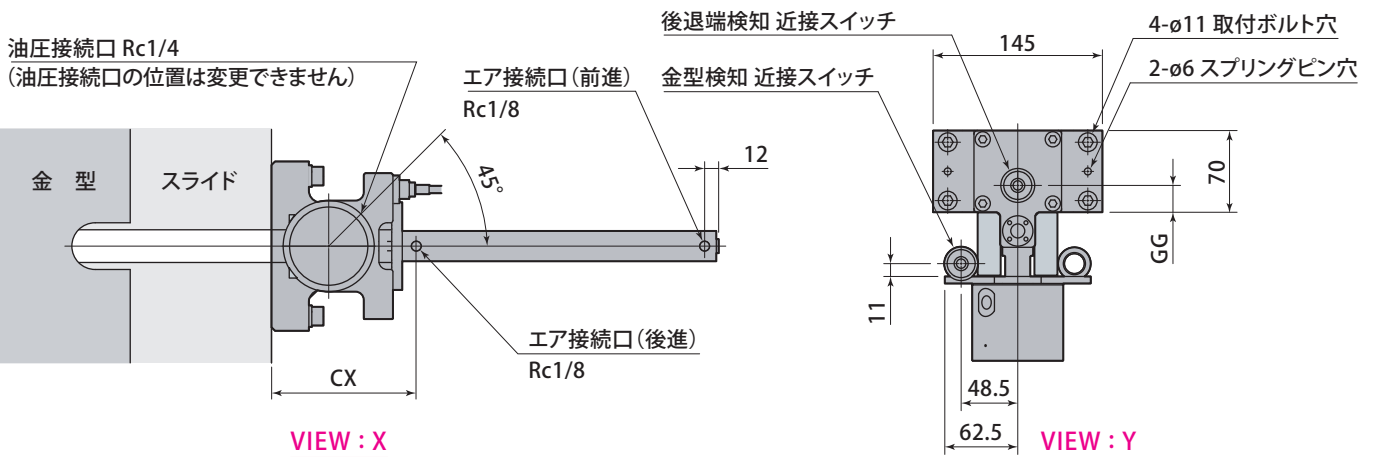
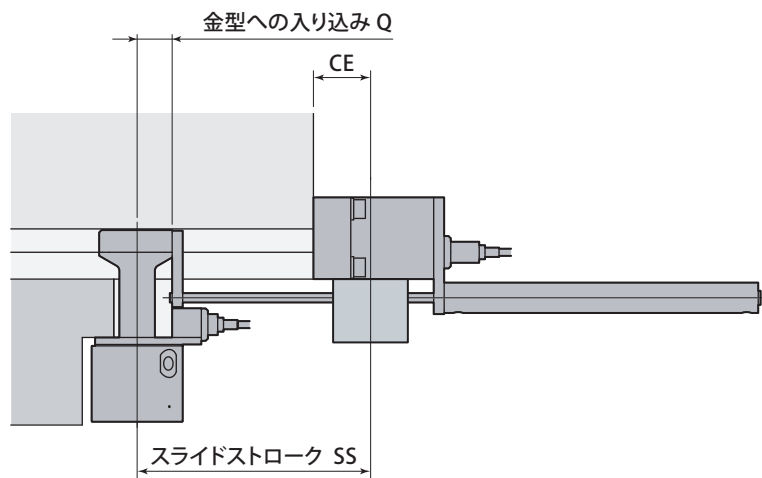
外形寸法

型 式	TXE020B	TXE040B	TXE063B	TXE100B
øCZ	26	26	26	38
øF	49	62	78	98
CP	40	45.5	50	55
E	67	71	75.5	81.5
CK	82.5	101	112	131
CX	94.5	113	124	143
CE	34.5	41	49	59
Q	15	27	30	37
GG	23	23	23	29
取付ボルト	4-M10 長さ 50			
スプリングワッシャ	4-M10			
スプリングピン	2-ø6 長さ 45			

待機クランプ



クランプ



● 本図は、近接スイッチ取付位置 **L** です。

C クランププレート：あり
振止めブラケット：なし

型式表示

TXE **040** **C** **0** **L** - **075**

- 1 クランプ力
- 3 近接スイッチ
- 4 金型検知 近接スイッチ 取付位置
- 5 スライドストローク (mm) ※3桁で表記

1 3 4 については、
→ 61 ~ 62 ページ を参照してください。

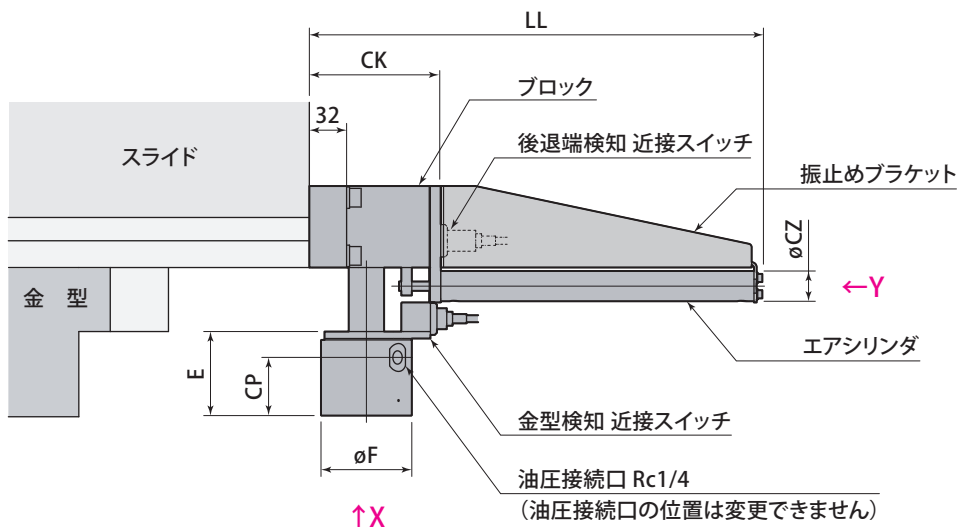
5 スライドストローク 50 75 100 125 150 200 mm

スライドストローク SS	TXE020C	TXE040C	TXE063C	TXE100C
	全 長 LL			
50	203.5	—	—	—
75	228.5	247	—	—
100	253.5	272	283	304
125	278.5	297	308	329
150	303.5	322	333	354
200	353.5	372	383	404

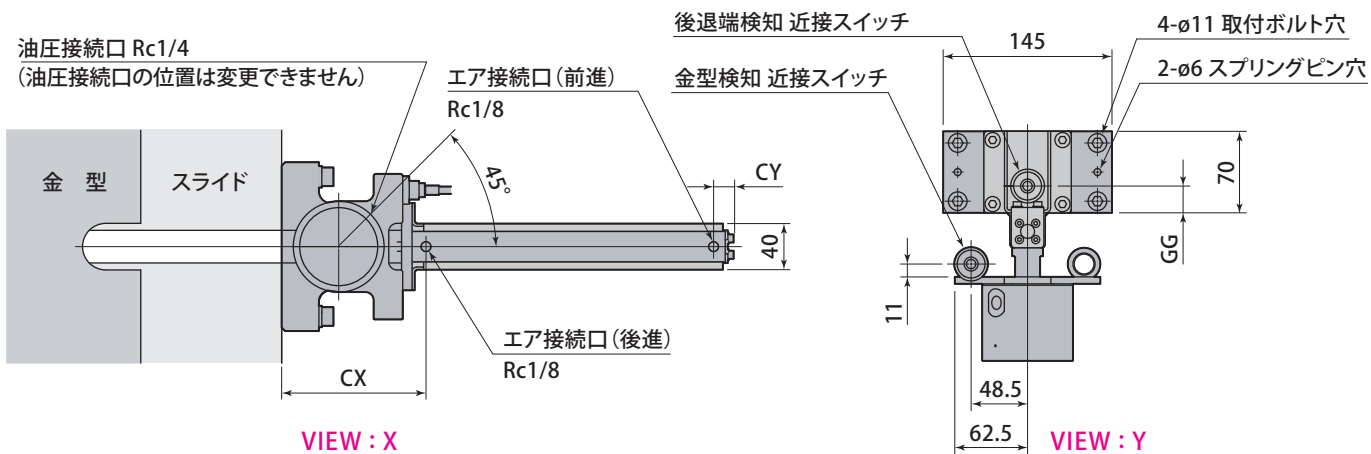
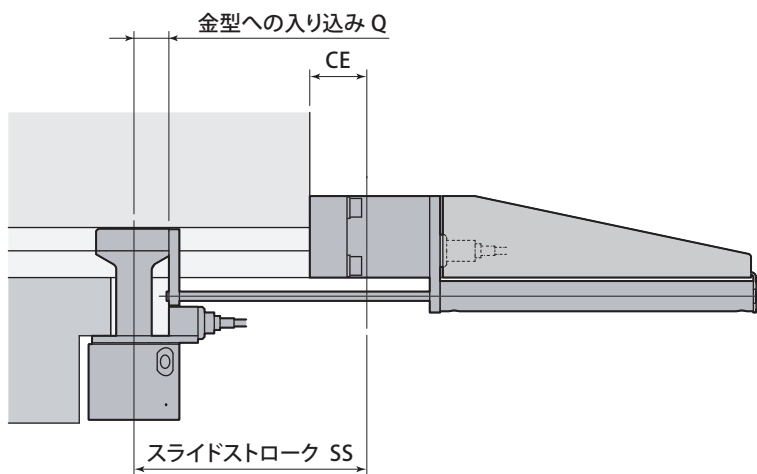
外形寸法

型 式	TXE020C	TXE040C	TXE063C	TXE100C
∅CZ	26	26	26	38
∅F	49	62	78	98
CP	40	45.5	50	55
E	67	71	75.5	81.5
CK	82.5	101	112	131
CX	94.5	113	124	143
CE	34.5	41	49	59
Q	15	27	30	37
GG	23	23	23	29
取付ボルト	4-M10 長さ 50			
スプリングワッシャ	4-M10			
スプリングピン	2-∅6 長さ 45			

待機クランプ



クランプ



● 本図は、近接スイッチ取付位置 **L** です。

D クランププレート：なし
振止めブラケット：あり

型式表示

TXE **063** **D** **0** **L** - **250**

- 1 クランプ力
- 3 近接スイッチ
- 4 金型検知 近接スイッチ 取付位置
- 5 スライドストローク (mm) ※3桁で表記

1 3 4 については、
→ 61～62 ページ を参照してください。

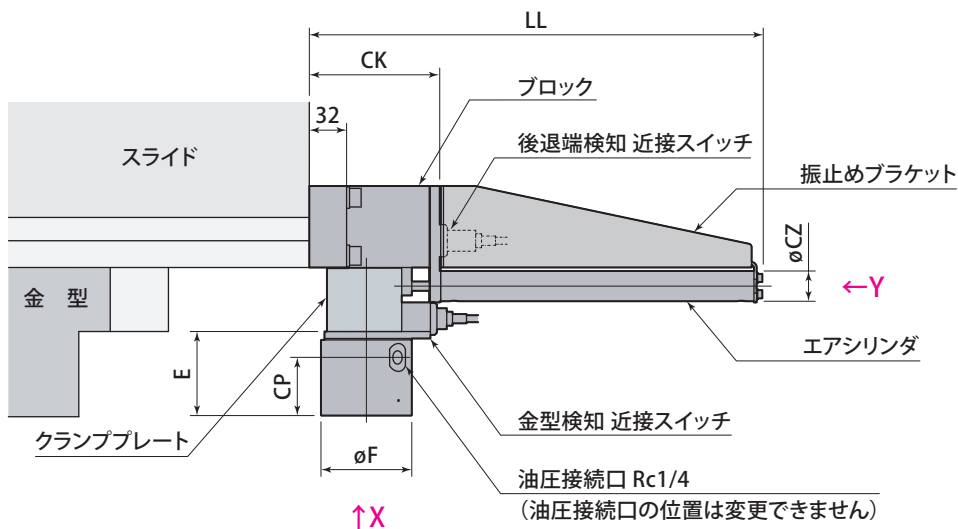
5 スライドストローク 250 300 mm

スライドストローク SS	TXE020D	TXE040D	TXE063D	TXE100D
	全 長 LL			
250	417	435	446	461
300	467	485	496	511

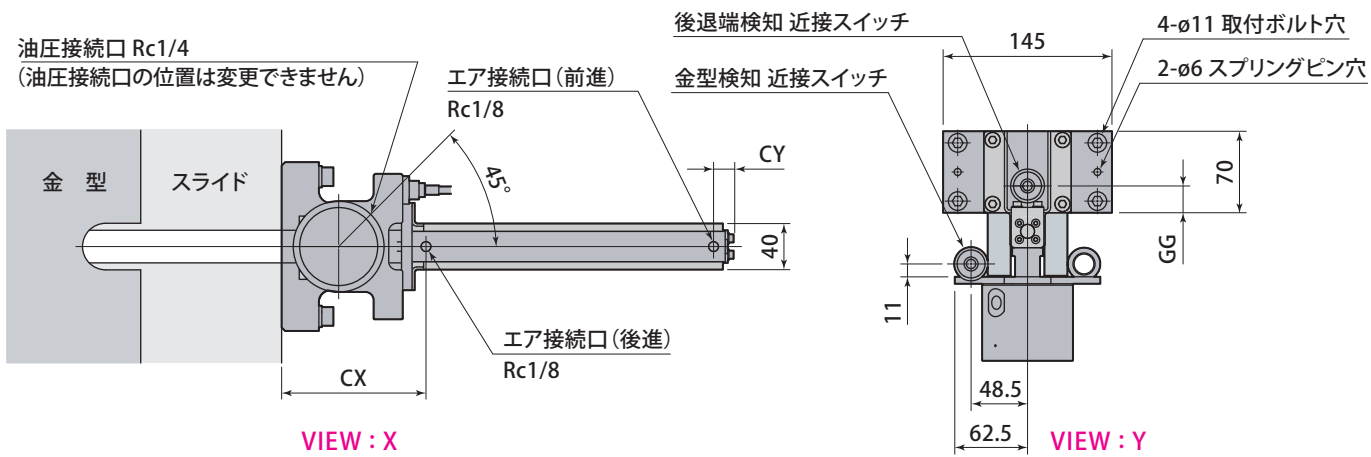
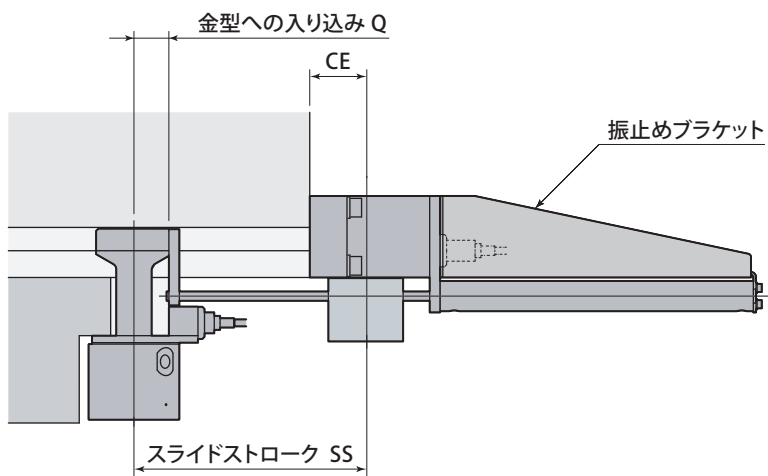
外形寸法

型 式	TXE020D	TXE040D	TXE063D	TXE100D
øCZ	26	26	26	38
øF	49	62	78	98
CP	40	45.5	50	55
E	67	71	75.5	81.5
CK	82.5	101	112	131
CX	94.5	113	124	143
CE	34.5	41	49	59
Q	15	27	30	37
GG	23	23	23	29
CY	19.2	19.2	19.2	18.6
取付ボルト	4-M10 長さ 50			
スプリングワッシャ	4-M10			
スプリングピン	2-ø6 長さ 45			

待機クランプ



クランプ



● 本図は、近接スイッチ取付位置 **L** です。

- E** クランププレート：あり
- 振止めブラケット：あり

型式表示

TXE **063** **E** **0** **L** - **250**

- 1 クランプ力
- 3 近接スイッチ
- 4 金型検知 近接スイッチ 取付位置
- 5 スライドストローク (mm) ※3桁で表記

1 3 4 については、
→ 61～62 ページ を参照してください。

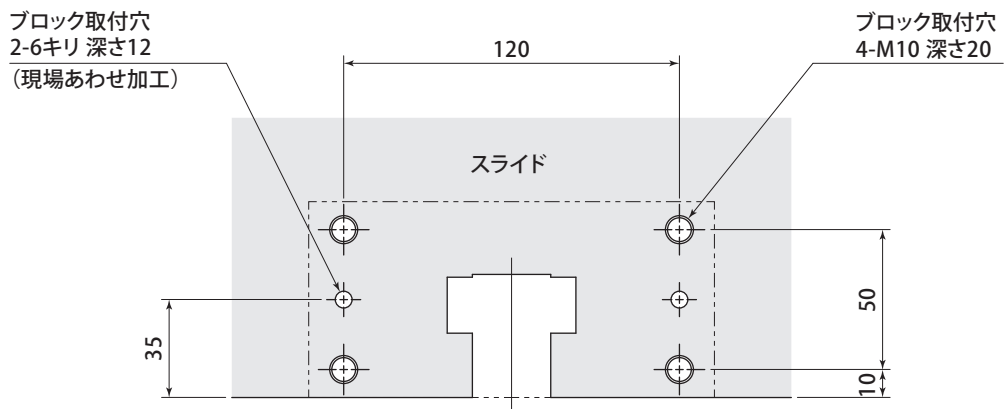
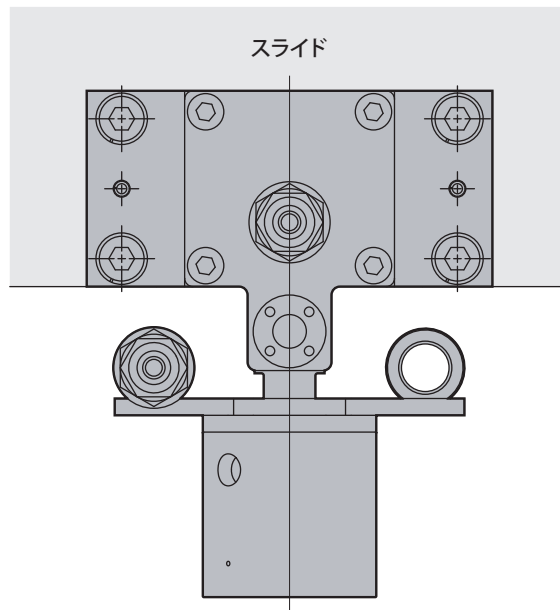
5 スライドストローク 250 300 mm

スライドストローク SS	TXE020E	TXE040E	TXE063E	TXE100E
	全 長 LL			
250	417	435	446	461
300	467	485	496	511

外形寸法

型 式	TXE020E	TXE040E	TXE063E	TXE100E
øCZ	26	26	26	38
øF	49	62	78	98
CP	40	45.5	50	55
E	67	71	75.5	81.5
CK	82.5	101	112	131
CX	94.5	113	124	143
CE	34.5	41	49	59
Q	15	27	30	37
GG	23	23	23	29
CY	19.2	19.2	19.2	18.6
取付ボルト	4-M10 長さ 50			
スプリングワッシャ	4-M10			
スプリングピン	2-ø6 長さ 45			

取付加工図



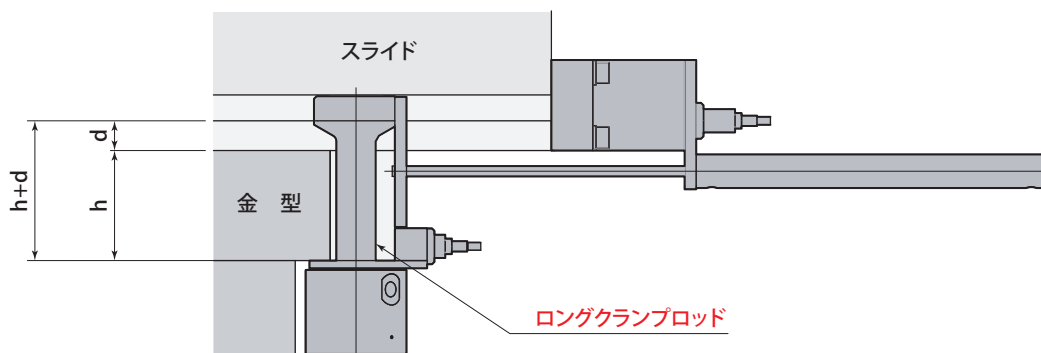
H ロングクランプロッド 金型厚さが標準より厚い場合に使用します。

型式表示

TXE **040** **C** **0** **L** - **075** - **H**

- 1 クランプ力
- 2 クランププレート
振止めブラケット
- 3 近接スイッチ
- 4 金型検知 近接スイッチ 取付位置
- 5 スライドストローク (mm)

1 2 3 4 5 については、
→ 61 ~ 62 ページ を参照してください。



型 式	TXE020	TXE040	TXE063	TXE100
h+d	h+d > 80	h+d > 90	h+d > 100	h+d > 110

mm

V 高温仕様 金型やその周囲が高温の場合に使用します。

型式表示

TXE **040** **C** **0** **L** - **075** - **V**

- 1 クランプ力
- 2 クランププレート
振止めブラケット
- 3 近接スイッチ
- 4 金型検知 近接スイッチ 取付位置
- 5 スライドストローク (mm)

1 2 3 4 5 については、
→ 61 ~ 62 ページ を参照してください。

● 高温仕様の使用周囲温度は5 ~ 120℃です。