

型式表示

DSA **32** - **38** - **21**

- 1 シリンダ径 (mm) ●.....
- 2 ストローク (mm) ●.....
- 3 ガス充填圧力 (MPa) ●.....

1 シリンダ径

- 19** : 19 mm
- 25** : 25 mm
- 32** : 32 mm
- 38** : 38 mm
- 50** : 50 mm

→ 8 ページ

2 ストローク

- 10** : 10 mm
- 15** : 15 mm
- 20** : 20 mm
- 25** : 25 mm
- 32** : 32 mm
- 38** : 38 mm
- 45** : 45 mm
- 50** : 50 mm

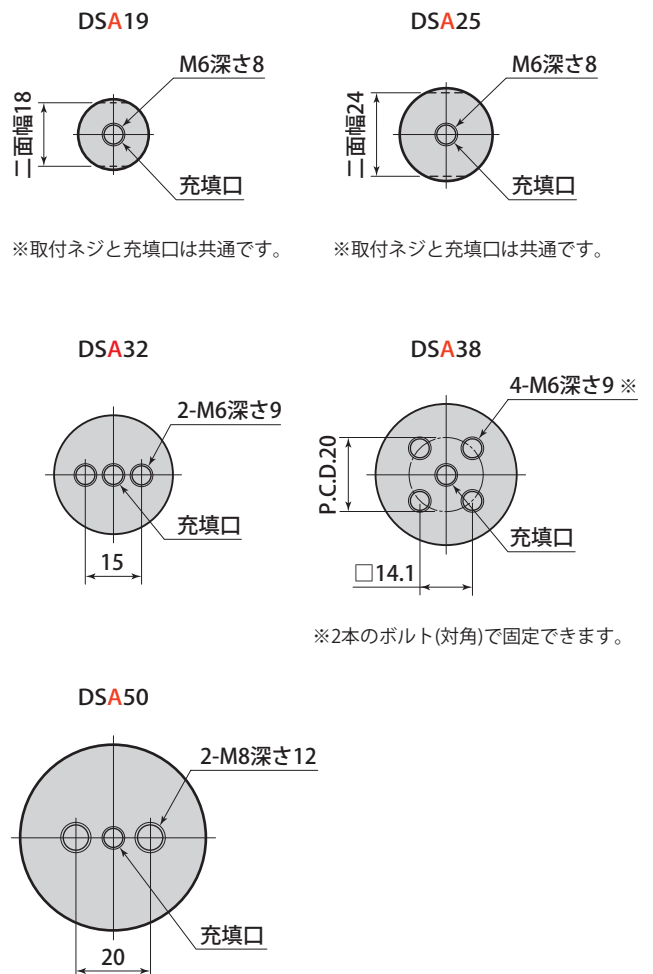
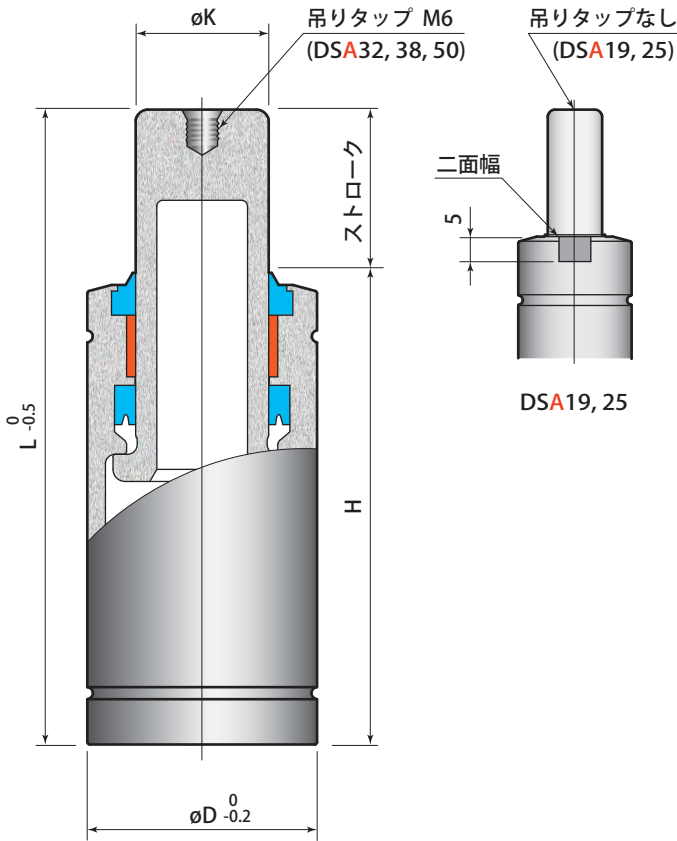
→ 8 ページ

3 ガス充填圧力

- 15** : 15 MPa
- 18** : 18 MPa
- 21** : 21 MPa
- OS** : ガスを充填せずに出荷する場合、記号 OS を記入してください。出荷後はガス充填圧力を調整できません。

外形寸法図

シリンダベース



⚠ ストローク選定時の注意

ガススプリングは、できるだけフルストローク近くまで使用してください。シリンダ内のオイル潤滑が良くなり、耐久性が向上します。

型 式	ストローク mm	シリンダ径 D mm	初期荷重		最大荷重		質量 kg	L mm	H mm	K mm	価 格
			kN	kgf	kN	kgf					
DSA19-	15	19	1.06	108	1.44	147	0.1	85	70	8	¥9,500
	20				1.44	147	0.1	95	75		¥9,700
	25				1.44	147	0.1	105	80		¥10,100
	32				1.43	146	0.1	120	88		¥10,500
	38				1.47	150	0.1	135	97		¥11,100
	45				1.45	148	0.1	150	105		¥11,600
	50				1.45	148	0.2	160	110		¥12,100
DSA25-	15	25	2.38	243	3.10	316	0.2	85	70	12	¥10,600
	20				3.14	320	0.2	95	75		¥10,600
	25				3.21	327	0.2	105	80		¥10,600
	32				3.23	329	0.2	120	88		¥11,400
	38				3.34	341	0.2	135	97		¥11,500
	45				3.33	340	0.2	150	105		¥12,300
	50				3.34	341	0.3	160	110		¥12,300
DSA32-	10	32	5.34	545	7.78	793	0.3	75	65	18	¥11,800
	15				8.01	817	0.3	85	70		¥12,700
	20				8.14	830	0.3	95	75		¥13,100
	25				8.23	839	0.3	105	80		¥13,600
	32				8.20	836	0.4	120	88		¥14,000
	38				8.30	846	0.4	135	97		¥14,400
	45				8.27	843	0.4	150	105		¥14,700
	50				8.30	846	0.4	160	110		¥15,000
DSA38-	10	38	7.98	814	11.5	1173	0.4	75	65	22	¥15,800
	15				11.9	1213	0.4	85	70		¥16,600
	20				12.2	1244	0.4	95	75		¥16,900
	25				12.3	1254	0.5	105	80		¥17,300
	32				12.3	1255	0.5	120	88		¥17,700
	38				12.7	1295	0.6	135	97		¥18,100
	45				12.6	1285	0.6	150	105		¥18,500
	50				12.6	1285	0.6	160	110		¥18,800
	DSA50-				10	50	16.9	1723	23.5		2396
15		23.5	2396	1.0	115				100	¥22,600	
20		24.5	2498	1.0	125				105	¥23,100	
25		25.3	2580	1.1	135				110	¥23,500	
32		25.9	2641	1.1	150				118	¥24,000	
38		25.8	2631	1.2	165				127	¥24,400	
45		26.2	2672	1.3	180				135	¥24,800	
50		26.5	2702	1.3	190				140	¥25,200	

- 初期荷重・最大荷重はガス充填圧力21MPa(20℃)時の荷重です。
- 18MPa(15MPa)時の荷重は、 21MPa 時の荷重 $\times 18(15) \div 21$ で求めてください。
- 能力表は → 17 ~ 19 ページ を参照してください。 ● 取扱上の注意事項については → 27、28 ページ を参照してください。

ミニガススプリング
DSA