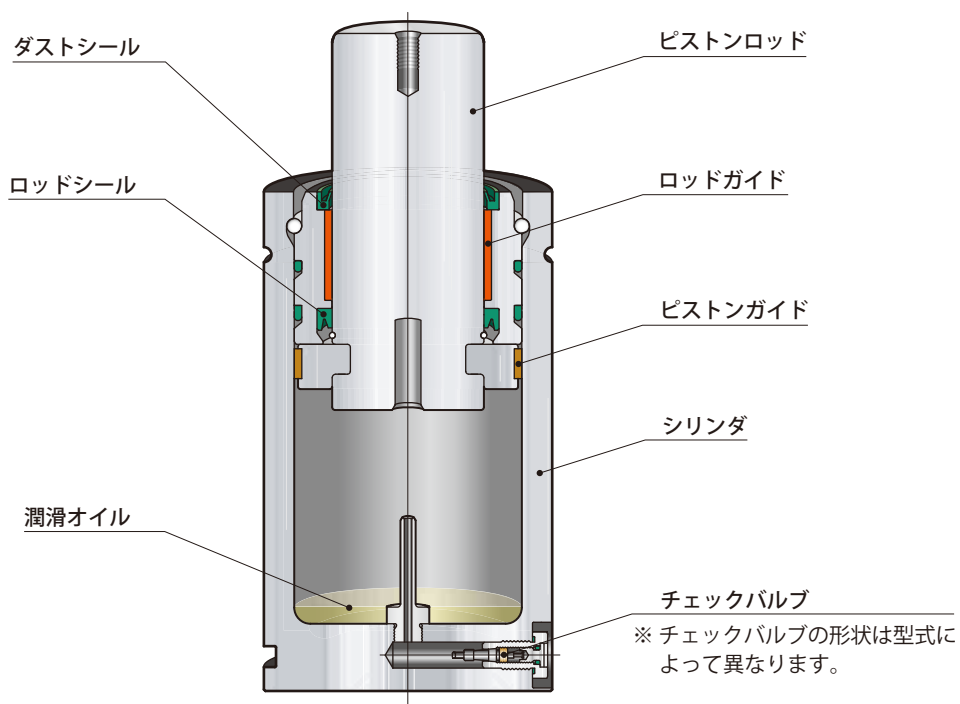


model DNA



ガススプリング型式

DNA 0750 - 200 FC 15

- 1 サイズ
- 2 ストローク S (mm)
- 3 フランジ取付方法
- 4 ガス充填圧力 (MPa) / 配管方法

1 サイズ 詳細は → 37、38 ページ を参照してください。

0250 0500 0750 1500 3000 5000

2 ストローク S 詳細は → 37、38 ページ を参照してください。

25 : 25 mm ~ 300 : 300 mm

3 フランジ取付方法 詳細は → 39 ~ 42 ページ を参照してください。

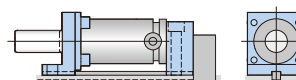
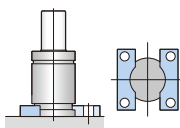
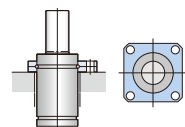
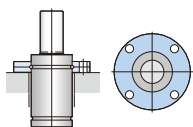
FC : FCフランジ

FS : FSフランジ

SC : SCフランジ

HA : HAフランジ

BF : フランジなし



4 ガス充填圧力 (MPa) / 配管方法

単体で使用する場合、推奨ガス充填圧力からガス充填圧力を選定し記入してください。
(推奨ガス充填圧力以外の場合は、小数第一位までの圧力を指定してください。)

3.4 : 3.4 MPa
 推奨ガス充填圧力: 3.4 6.9 10.3 13.7 15

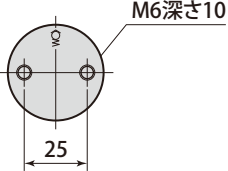
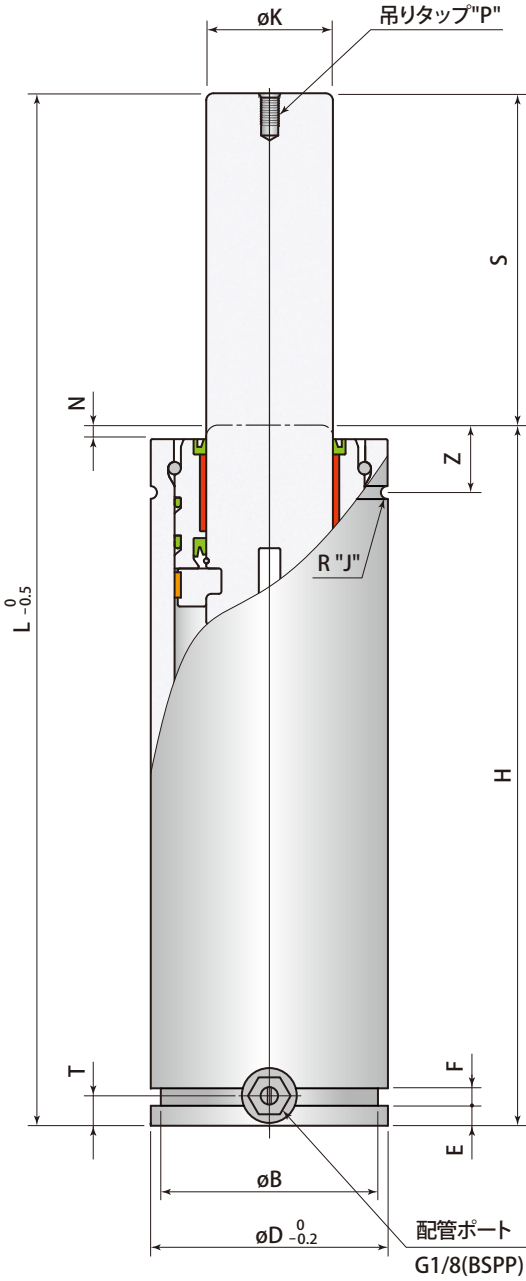
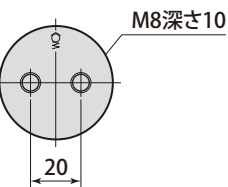
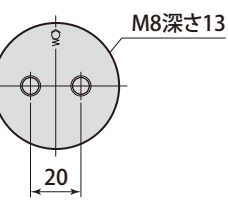
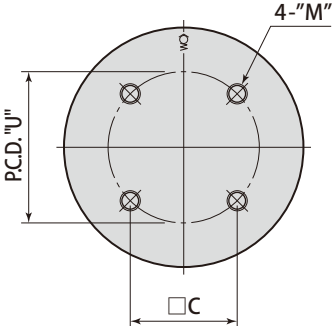
15 : 15 MPa
 ガス充填圧力範囲: 3.4 ~ 15MPa (20°C)

- T : 配管型で使用する場合、記号 -T を記入してください。(国内・海外共通) (配管型の場合、ガス充填圧力は指定不要です。) チェックバルブは取外して出荷します。

- OS : 単体で使用するガススプリングで、ガスを充填せずに出荷する場合、記号 -OS を記入してください。

型 式	ストロークS mm	初期荷重 kN	最大荷重 kN	圧縮比	質量 kg	L mm	H mm	外形寸法 mm	
DNA0250-	25	25	2.65	3.52	1.33	0.5	100	75	K = 15 P = M6 深さ 11
	50	50	2.65	3.53	1.33	0.6	150	100	D = 38 T = 10.5
	63.5	63.5	2.65	3.53	1.33	0.7	177	113.5	B = 33 J = 1
	80	80	2.65	3.53	1.33	0.7	210	130	N = 2 Z = 12.5
	100	100	2.65	3.53	1.33	0.8	250	150	E = 4 F = 4
DNA0500-	25	25	4.71	6.23	1.32	1.1	135	110	K = 20 P = M8 深さ 8 D = 45 T = 15.5 B = 40 J = 1 N = 2 Z = 16.5 E = 4 F = 4
	50	50	4.71	6.54	1.39	1.2	185	135	
	63.5	63.5	4.71	6.62	1.41	1.4	212	148.5	
	80	80	4.71	6.69	1.42	1.5	245	165	
	100	100	4.71	6.74	1.43	1.6	285	185	
	125	125	4.71	6.79	1.44	1.8	335	210	
	160	160	4.71	6.82	1.45	2.0	405	245	
DNA0750-	80	80	7.36	11.4	1.54	1.9	255	175	K = 25 P = M8 深さ 13 D = 50 T = 12.5 B = 43 J = 2 N = 3 Z = 17.5 E = 8 F = 7
	100	100	7.36	11.5	1.56	2.1	295	195	
	125	125	7.36	11.6	1.57	2.4	345	220	
	160	160	7.36	11.7	1.59	2.7	415	255	
	200	200	7.36	11.8	1.60	3.1	495	295	
	250	250	7.36	11.8	1.61	3.5	595	345	
	300	300	7.36	11.9	1.61	4.0	695	395	
DNA1500-	160	160	15.3	23.1	1.51	6.4	430	270	K = 36 P = M8 深さ 13 D = 75 T = 12 B = 67 J = 2.5 N = 3 Z = 21 E = 8 C = 28.3 F = 7 U = 40 M = M8 深さ 15
	200	200	15.3	23.2	1.52	7.2	510	310	
DNA3000-	160	160	29.5	48.2	1.64	11.1	440	280	K = 50 P = M8 深さ 13 D = 95 T = 12 B = 87 J = 2.5 N = 3 Z = 24 E = 8 C = 42.4 F = 7 U = 60 M = M8 深さ 13
	200	200	29.5	49.0	1.66	12.6	520	320	
DNA5000-	160	160	49.8	79.4	1.60	18.9	460	300	K = 65 P = M8 深さ 13 D = 120 T = 12 B = 112 J = 2.5 N = 3 Z = 25.5 E = 8 C = 56.6 F = 7 U = 80 M = M10 深さ 15
	200	200	49.8	81.4	1.64	21.3	540	340	

● 初期荷重・最大荷重は、ガス充填圧力15MPa(20℃)時の荷重です。

シリンダベース mm	外形寸法図 mm
 <p>M6深さ10 25</p>	 <p>外形寸法図 mm</p> <p>吊りタップ" P "</p> <p>øK</p> <p>S</p> <p>N</p> <p>Z</p> <p>L-0.5</p> <p>H</p> <p>T</p> <p>F</p> <p>E</p> <p>øB</p> <p>øD⁰_{-0.2}</p> <p>R " J "</p> <p>配管ポート G1/8(BSPP)</p>
 <p>M8深さ10 20</p>	
 <p>M8深さ13 20</p>	
 <p>4-" M "</p> <p>P.C.D. " U "</p> <p>□ C</p>	

⚠ ストローク選定時の注意

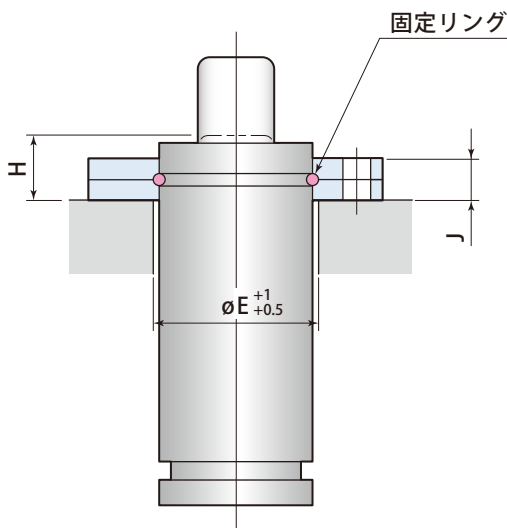
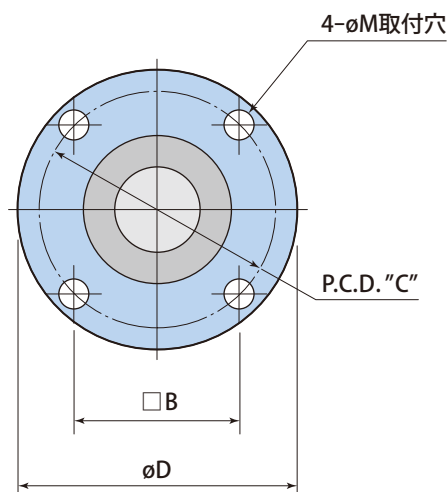
ガススプリングは、できるだけフルストローク近くまで使用してください。シリンダ内のオイル潤滑が良くなり、耐久性が向上します。

フランジ型式

DJF 050 - FC

1 フランジサイズ

- 038 075
- 045 095
- 050 120



● FCフランジはフランジ本体で荷重を受けることができます。(荷重はフランジ取付部全面で受けてください。)

mm

ガスプリング型式	フランジ型式	B	C	D	E	H	J	M	フランジ質量
DNA0250	DJF038-FC	40	56.5	68	38	17	9	6.8	0.17 kg
DNA0500	DJF045-FC	50	70.7	86	45	23	13	9	0.40 kg
DNA0750	DJF050-FC	56.5	80	95	50	24	13	9	0.50 kg
DNA1500	DJF075-FC	73.5	104	122	75	29	16	11	0.88 kg
DNA3000	DJF095-FC	92	130	150	95	33	18	14	1.44 kg
DNA5000	DJF120-FC	109.5	155	175	120	36	21	14	2.03 kg

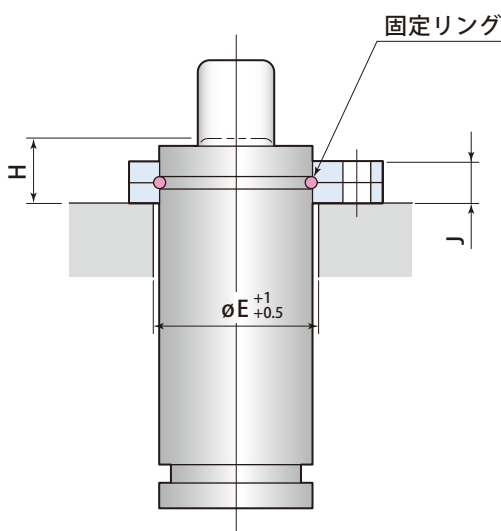
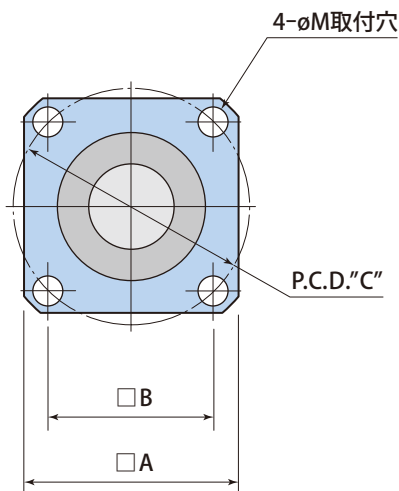
● フランジ取付ボルトは付属しません。

フランジ型式

DJF 050 - FS

1 フランジサイズ

- 038 075
- 045 095
- 050 120



- FSフランジはフランジ本体で荷重を受けることができます。(荷重はフランジ取付部全面で受けてください。)

ガスプリング型式	フランジ型式	A	B	C	E	H	J	M	フランジ質量
DNA0250	DJF038-FS	52	40	56.5	38	17	9	6.8	0.12 kg
DNA0500	DJF045-FS	64	50	70.7	45	23	13	9	0.25 kg
DNA0750	DJF050-FS	70	56.5	80	50	24	13	9	0.30 kg
DNA1500	DJF075-FS	90	73.5	104	75	29	16	11	0.44 kg
DNA3000	DJF095-FS	110	92	130	95	33	18	14	0.65 kg
DNA5000	DJF120-FS	130	109.5	155	120	36	21	14	0.85 kg

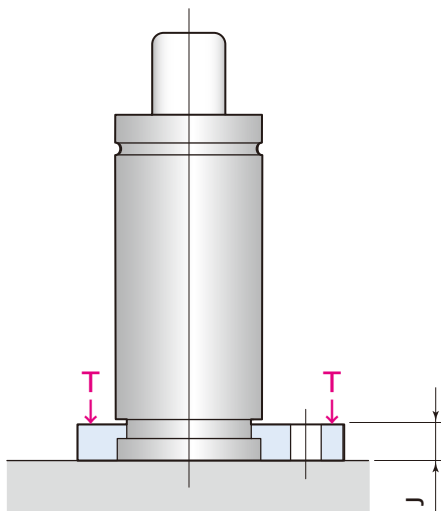
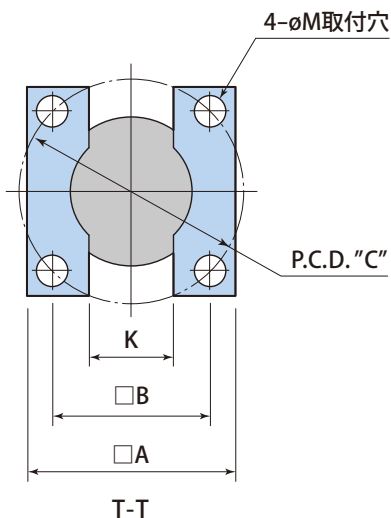
- フランジ取付ボルトは付属しません。

フランジ型式

DJF 050 - SC

1 フランジサイズ

038 075
045 095
050 120

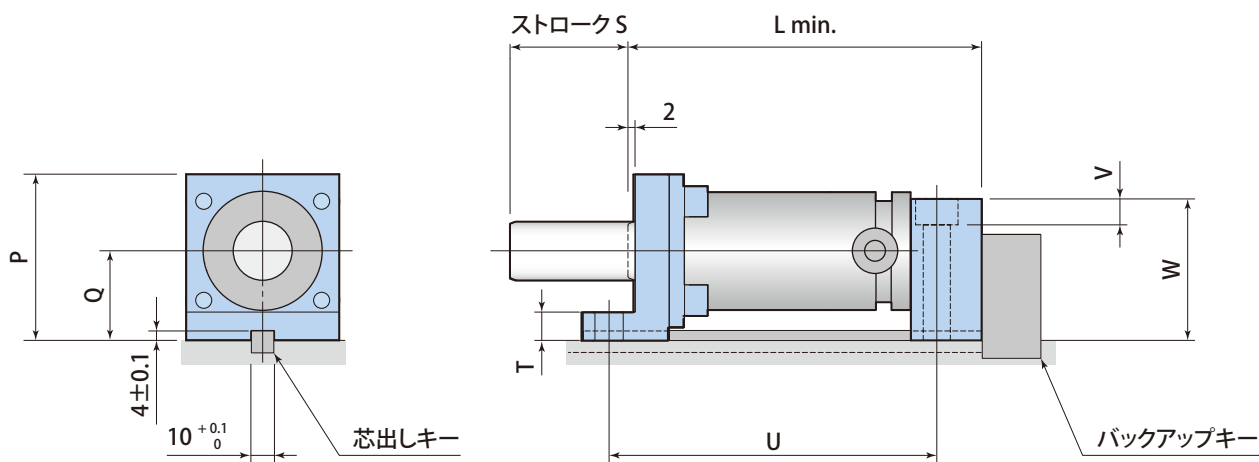
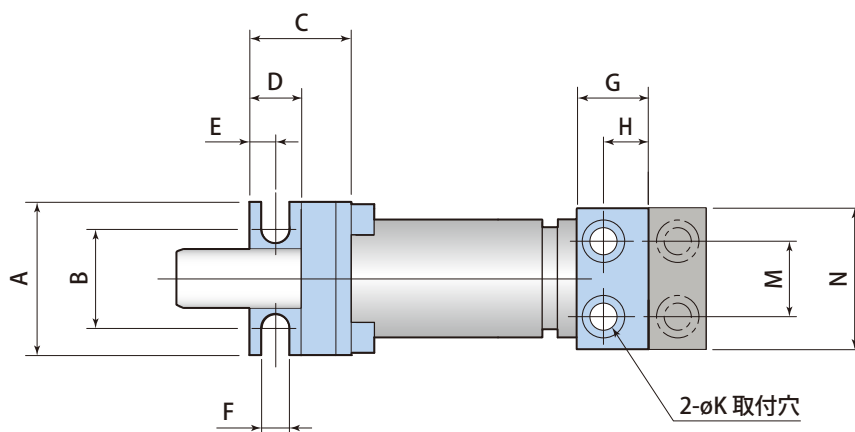


● 荷重はガスプリング底面で受けてください。

ガススプリング型式	フランジ型式	A	B	C	J	K	M	フランジ質量
DNA0250	DJF038-SC	55	40	56.5	6	17	6.8	0.07 kg
DNA0500	DJF045-SC	70	50	70.7	6	20	9	0.12 kg
DNA0750	DJF050-SC	75	56.5	80	12	31	9	0.22 kg
DNA1500	DJF075-SC	100	73.5	104	12	36	11	0.39 kg
DNA3000	DJF095-SC	120	92	130	12	32	14	0.54 kg
DNA5000	DJF120-SC	140	109.5	155	12	40	14	0.64 kg

● フランジ取付ボルトは付属しません。

フランジ型式
 DJF **045** - HA
 1 フランジサイズ
 045



- フランジ底面のキー溝を使用して芯出しを行ない、ガススプリングに偏心荷重がかからないように取付けてください。
- フランジ後部にバックアップキーを取付け、フランジ取付けボルトで荷重を受けないようにしてください。

mm

ガススプリング 型式	フランジ 型式	L min.	U	A	B	C	D	E	F	G	H	K	M	N	P	Q	T	V	W	フランジ 質量
DNA0500	DJF045-HA	110+S	105+S	60	37	43	22	11	12	25	14	11	32	55	66	36	11	11	60	1.00 kg

- フランジ取付ボルトは付属しません。