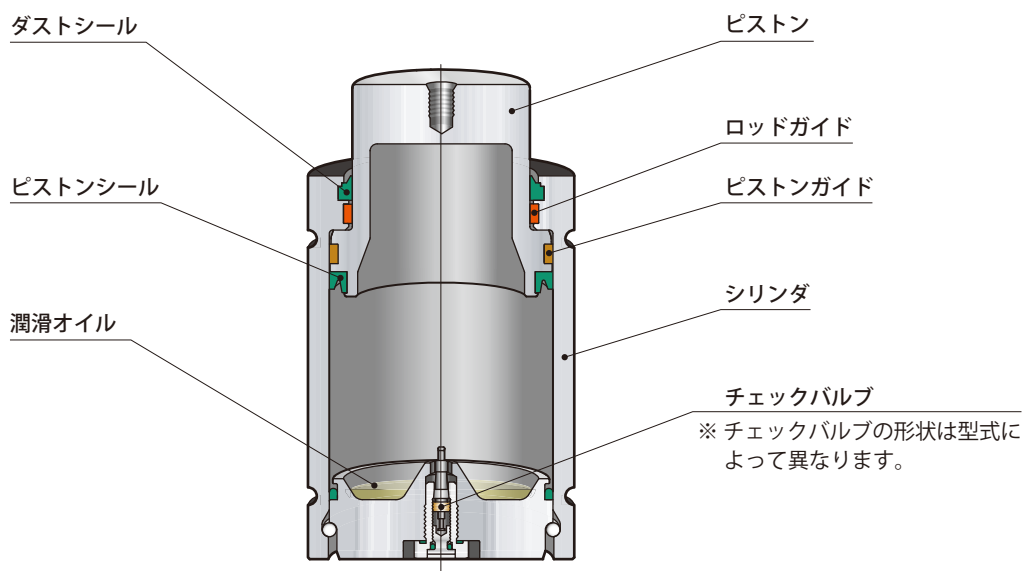


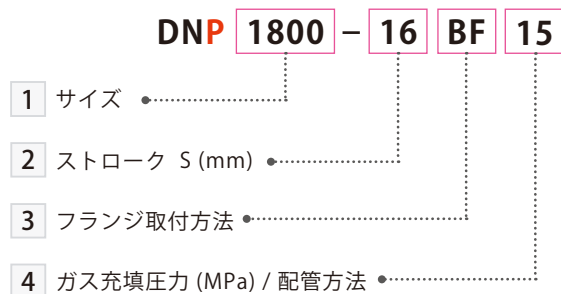
model **DNP**



ガススプリング
DNP



ガススプリング型式



1 サイズ 詳細は → 29、30 ページ を参照してください。

0420 1000 1800 4700 7500 11800 18300

2 ストローク S 詳細は → 29、30 ページ を参照してください。

6 : 6 mm ~ 50 : 50 mm (32, 40, 50 DNP1000,1800,4700のみ)

3 フランジ取付方法 詳細は → 31 ~ 34 ページ を参照してください。

P : マニホールドベース FC : FCフランジ PSC : マニホールドベース+SCフランジ BF : フランジなし

4 ガス充填圧力 (MPa) / 配管方法

単体で使用する場合、推奨ガス充填圧力からガス充填圧力を選定し記入してください。
(推奨ガス充填圧力以外の場合は、小数第一位までの圧力を指定してください。)

3.4 : 3.4 MPa
S 推奨ガス充填圧力: 3.4 6.9 10.3 13.7 15

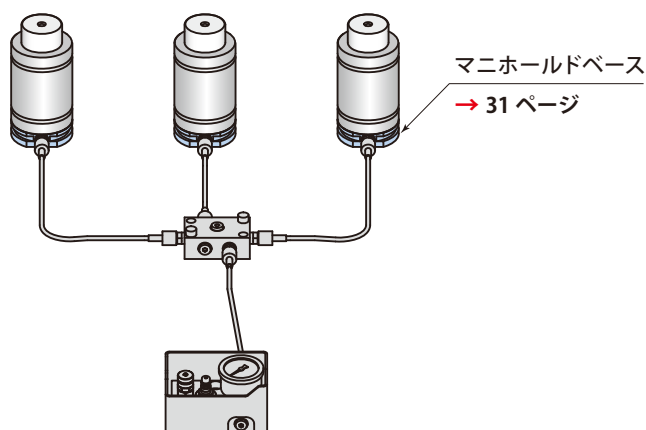
15 : 15 MPa ガス充填圧力範囲: 3.4 ~ 15MPa (20°C)

- T : 配管型で使用する場合、記号 -T を記入してください。(国内・海外共通) (配管型の場合、ガス充填圧力は指定不要です。) チェックバルブは取外して出荷します。 DNP0420に配管型はありません。

- OS : 単体で使用するガススプリングで、ガスを充填せずに出荷する場合、記号 -OS を記入してください。

DNP 配管例

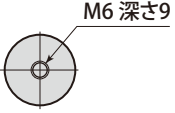
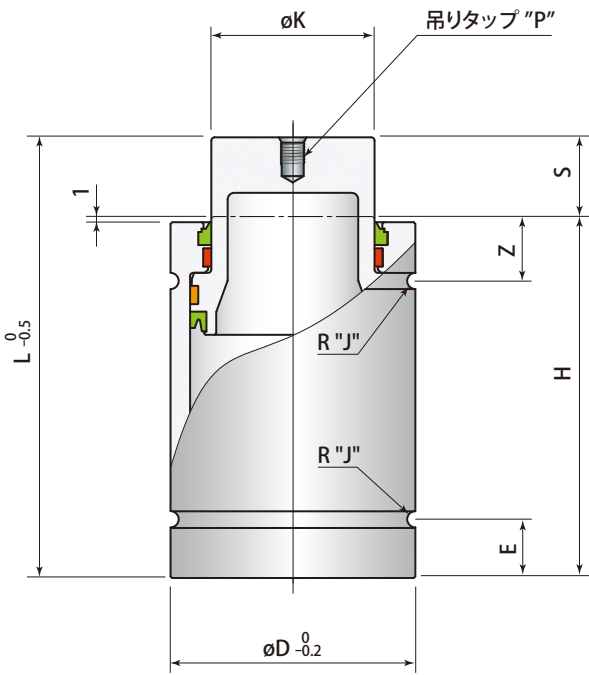
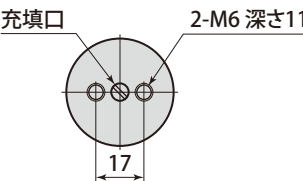
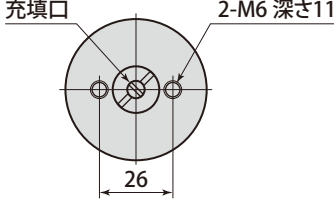
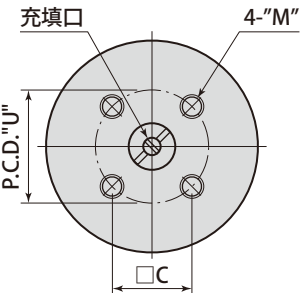
フランジ取付方法でマニホールドベースを選定し、配管型で使用する場合



型 式	ストロークS mm	初期荷重 kN	最大荷重 kN	圧縮比	質量 kg	L mm	H mm	外形寸法 mm	
DNP0420-	6	6	4.71	8.03	1.70	0.1	56	50	K = 12 D = 25 E = 6.2 J = 1 Z = 11.5
	10	10	4.71	7.86	1.67	0.2	70	60	
	16	16	4.71	7.77	1.65	0.2	91	75	
	25	25	4.71	7.92	1.68	0.2	120	95	
DNP1000-	6	6	10.6	17.8	1.68	0.4	61	55	K = 20 D = 38 E = 10.5 J = 1 Z = 11.5
	10	10	10.6	16.3	1.54	0.4	78	68	
	16	16	10.6	16.1	1.52	0.5	100	84	
	25	25	10.6	15.9	1.50	0.6	135	110	
	32 ※	32	10.6	15.4	1.45	0.7	167	135	
	40 ※	40	10.6	15.6	1.47	0.8	195	155	
50 ※	50	10.6	15.7	1.48	0.9	230	180		
DNP1800-	6	6	18.8	31.2	1.66	0.7	66	60	K = 30 D = 50 E = 14.5 J = 2 Z = 15.5
	10	10	18.8	30.3	1.61	0.8	80	70	
	16	16	18.8	28.0	1.49	0.9	106	90	
	25	25	18.8	28.8	1.53	1.0	135	110	
	32 ※	32	18.8	28.4	1.50	1.2	162	130	
	40 ※	40	18.8	28.4	1.50	1.3	190	150	
50 ※	50	18.8	29.0	1.54	1.4	220	170		
DNP4700-	10	10	46.8	76.3	1.63	1.7	80	70	K = 50 D = 75 E = 18 J = 2.5 Z = 19 C = 28.3 U = 40 M = M8 深さ 9.5 P = M8 深さ 8
	16	16	46.8	70.0	1.50	2.0	106	90	
	25	25	46.8	71.5	1.53	2.2	135	110	
	32 ※	32	46.8	68.5	1.47	2.5	167	135	
	40 ※	40	46.8	67.7	1.45	2.8	200	160	
	50 ※	50	46.8	67.2	1.44	3.2	240	190	
DNP7500-	10	10	75.4	121.2	1.61	3.2	90	80	K = 55 D = 95 E = 21 J = 2.5 Z = 22 C = 36.8 U = 52 M = M8 深さ 12 P = M8 深さ 9
	16	16	75.4	113.0	1.50	3.6	116	100	
	25	25	75.4	116.6	1.55	4.0	145	120	
	32 ※	32	75.4	116.6	1.55	4.0	145	120	
DNP11800-	10	10	117.8	174.7	1.48	5.8	100	90	K = 70 D = 120 E = 22.5 J = 2.5 Z = 23.5 C = 48.1 U = 68 M = M10 深さ 13 P = M8 深さ 9
	16	16	117.8	169.6	1.44	6.4	126	110	
	25	25	117.8	176.8	1.50	7.0	155	130	
DNP18300-	10 ※	10	184.1	267.5	1.45	10.3	110	100	K = 90 D = 150 E = 24.5 J = 2.5 Z = 25.5 C = 63.6 U = 90 M = M10 深さ 15 P = M8 深さ 10
	16 ※	16	184.1	262.2	1.42	11.3	136	120	
	25 ※	25	184.1	274.1	1.49	12.4	165	140	

● ※は受注生産品です。

● 初期荷重・最大荷重は、ガス充填圧力15MPa(20℃)時の荷重です。

シリンダベース mm	外形寸法図 mm
	
	
	
	

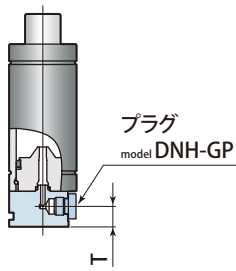
⚠ ストローク選定時の注意

ガススプリングは、できるだけフルストローク近くまで使用してください。シリンダ内のオイル潤滑が良くなり、耐久性が向上します。

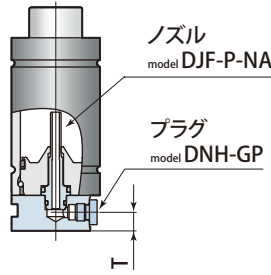
ガススプリングを配管で使用する場合

チェックバルブなし

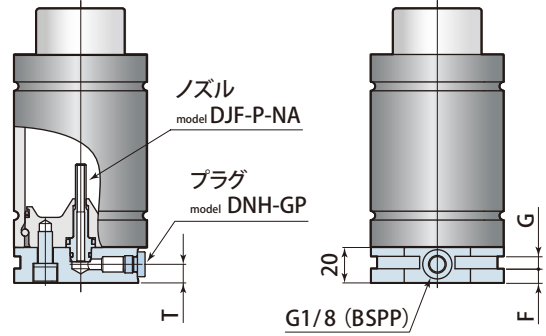
DNP1000



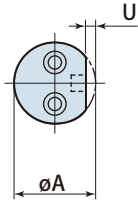
DNP1800



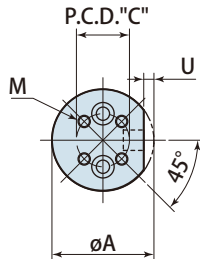
DNP4700 DNP1800
DNP7500 DNP18300



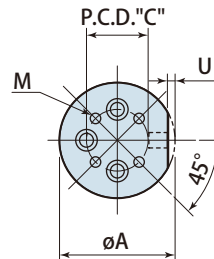
DNP1000



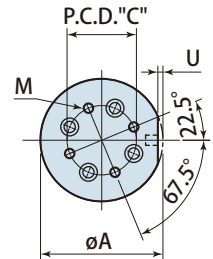
DNP1800



DNP4700 DNP7500



DNP11800 DNP18300



- ガススプリング+マニホールドベースのセット型式 配管型DNP□-□P-Tをご注文の場合、上図にてセットした状態で出荷します。
- ガススプリングmodel DNP1000をホースシステムで使用する場合、必ずDNP1000用のマニホールドベースを使用してください。
- DNP1000用のマニホールドベースには、底面の取付ボルト穴はありません。フランジで固定してください。→ 34 ページ

mm

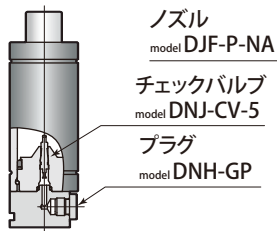
ガススプリング+マニホールドベース セット型式 配管型	A	C	F	G	T	U	取付ボルト穴 M	マニホールドベース 質量
DNP1000-□P-T	38	-	4	4	11.5	4.5	-	0.16kg
DNP1800-□P-T	50	26	8	7	10.5	5.5	4-M 6 深さ 11	0.26kg
DNP4700-□P-T	75	40	8	7	10.5	5	4-M 8 深さ 13	0.61kg
DNP7500-□P-T	95	52	8	7	10.5	5	4-M 8 深さ 13	1.00kg
DNP11800-□P-T	120	68	8	7	10.5	5	4-M 10 深さ 13	1.70kg
DNP18300-□P-T ※	150	90	8	7	10.5	6.5	4-M 10 深さ 13	2.60kg

- ※は受注生産品です。

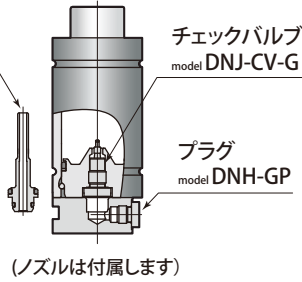
ガスプリングを単体で使用する場合

チェックバルブあり

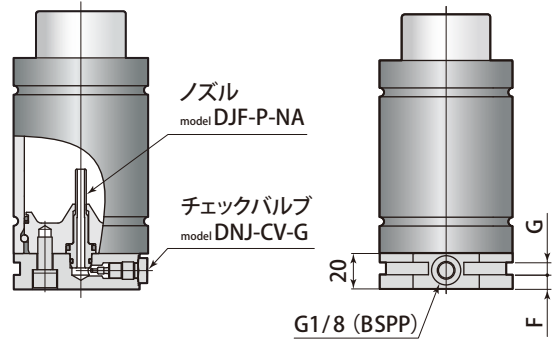
DNP1000



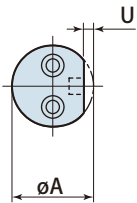
DNP1800



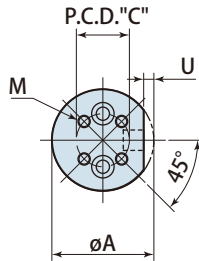
DNP4700 DNP11800
DNP7500 DNP18300



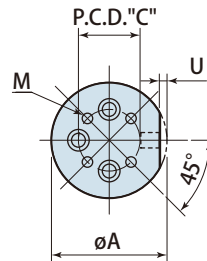
DNP1000



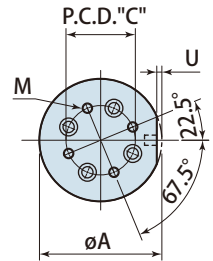
DNP1800



DNP4700
DNP7500



DNP11800
DNP18300



- ガスプリング+マニホールドベースのセット型式 単体使用型DNP□-□P□をご注文の場合、上図にてセットした状態で出荷します。
- DNP1000用のマニホールドベースには、底面の取付ボルト穴はありません。フランジで固定してください。→ 34 ページ

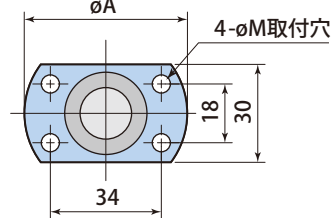
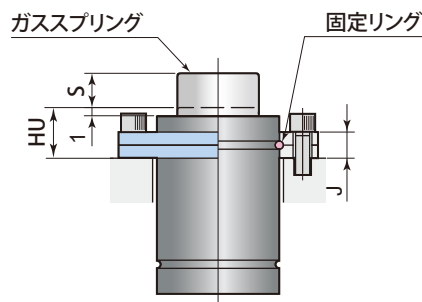
mm

ガスプリング+マニホールドベース セット型式 単体使用型	A	C	F	G	U	取付ボルト穴 M	マニホールドベース 質量
DNP1000-□P□	38	-	4	4	4.5	-	0.16kg
DNP1800-□P□	50	26	8	7	5.5	4-M 6 深さ 11	0.26kg
DNP4700-□P□	75	40	8	7	5	4-M 8 深さ 13	0.61kg
DNP7500-□P□	95	52	8	7	5	4-M 8 深さ 13	1.00kg
DNP11800-□P□	120	68	8	7	5	4-M 10 深さ 13	1.70kg
DNP18300-□P□ ※	150	90	8	7	6.5	4-M 10 深さ 13	2.60kg

- ※は受注生産品です。

上部取付け(U)

DNP0420のみ



フランジ型式

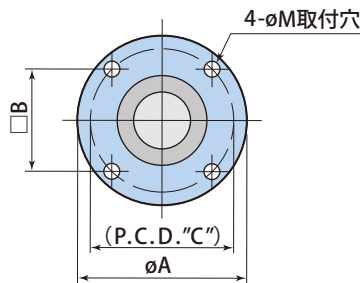
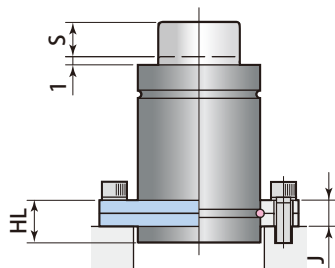
DJF **050** - FC

1 フランジサイズ

025	095
038	120
050	150
075	

下部取付け(L)

DNP1000 DNP7500
DNP1800 DNP11800
DNP4700 DNP18300



⚠ 取付上の注意



取付ボルトに引張荷重がかかる取付方法では使用しないでください。

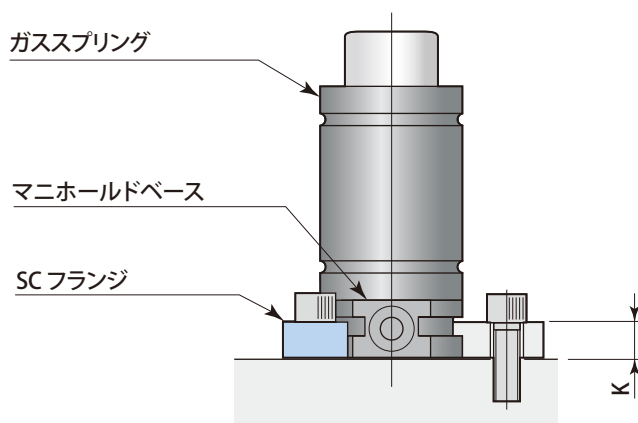
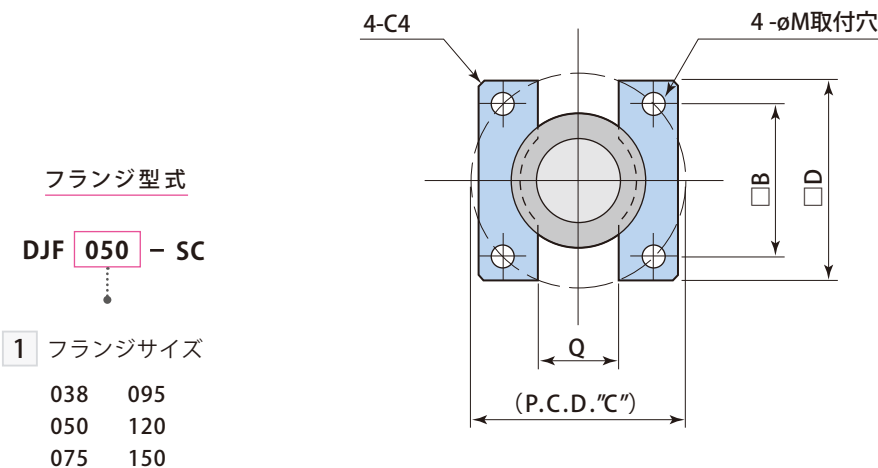
- FCフランジは十分な強度で設計されていますので、フランジ本体だけで荷重を受けることができ、ガススプリング底部で荷重を受ける必要はありません。(ただし、フランジ取付部は全面で受け、取付ボルトは必ず4本使用してください。)
- フランジ model DJF025-FCは上部取付け(U)のみです。

mm

ガススプリング 型式	フランジ単体 型式	A	B	C	HU	HL	J	M	フランジ質量
DNP0420	DJF025-FC	50	-	-	16	-	9	6.8	0.08 kg
DNP1000	DJF038-FC	68	40	56.5	16	15	9	6.8	0.17 kg
DNP1800	DJF050-FC	95	56.5	80	22	21	13	9	0.50 kg
DNP4700	DJF075-FC	122	73.5	104	27	26	16	11	0.88 kg
DNP7500	DJF095-FC	150	92	130	31	30	18	14	1.44 kg
DNP11800	DJF120-FC	175	109.5	155	34	33	21	14	2.03 kg
DNP18300	DJF150-FC	220	138	195	39	38	27	18	4.13 kg

- フランジに取付ボルトは付属しません。

DNP1000以上のサイズのみ



- ガススプリングmodel DNPにSCフランジを使用する場合、マニホールドベースが必要です。 → 31、32 ページ
- DNP□-□PSCをご注文の場合、マニホールドベースをセットしたガススプリングmodel DNP□-□PとSCフランジ単品を出荷します。
- SCフランジを使用する場合、フランジ取付ボルトに荷重がかからないようにマニホールドベース底面で荷重を受けてください。
- SCフランジを配管で使用する場合、フランジに干渉しないホースアダプタを選定してください。詳細は別途お問い合わせください。

mm

ガススプリング+マニホールドベース+SCフランジ セット型式	フランジ単体型式	B	C	D	K	M	Q	フランジ質量
DNP1000-□PSC	DJF038-SC	40	56.5	55	6	6.8	17	0.07 kg
DNP1800-□PSC	DJF050-SC	56.5	80	75	12	9	31	0.22 kg
DNP4700-□PSC	DJF075-SC	73.5	104	100	12	11	36	0.39 kg
DNP7500-□PSC	DJF095-SC	92	130	120	12	14	32	0.54 kg
DNP11800-□PSC	DJF120-SC	109.5	155	140	12	14	40	0.64 kg
DNP18300-□PSC ※	DJF150-SC ※	138	195	190	12	18	40	1.52 kg

- ※は受注生産品です。
- フランジに取付ボルトは付属しません。