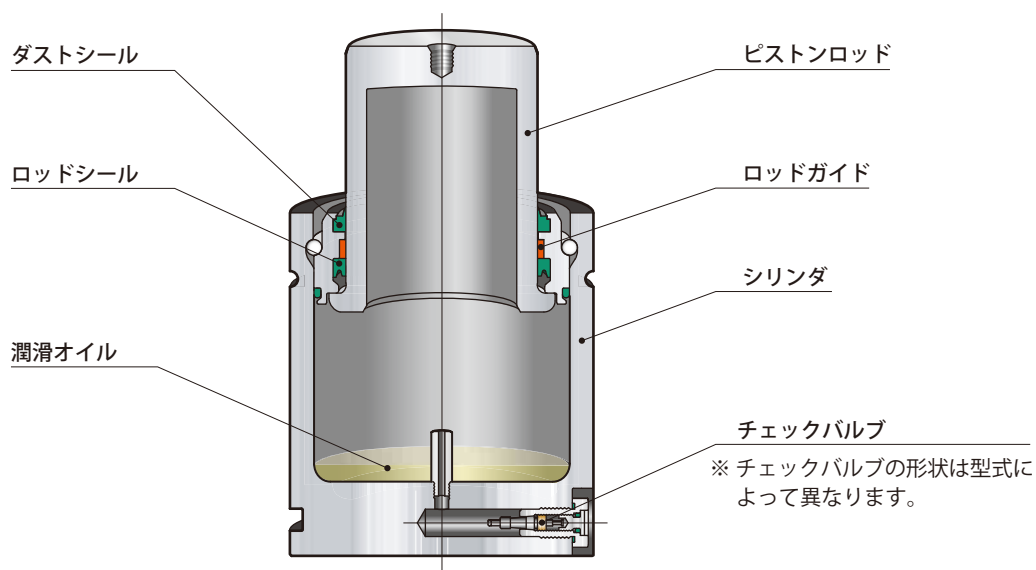


model **DNR**

ガススプリング型式

DNR 1500 - 50 FC 15

- 1 サイズ
- 2 ストローク S (mm)
- 3 フランジ取付方法
- 4 ガス充填圧力 (MPa) / 配管方法

1 サイズ 詳細は → 19、20 ページ を参照してください。

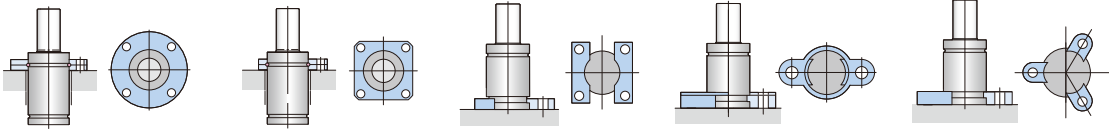
0350 0500 0750 1000 1500 2400 4200 6600 9500

2 ストローク S 詳細は → 19、20 ページ を参照してください。

10 : 10 mm ~ 125 : 125 mm

3 フランジ取付方法 詳細は → 21 ~ 25 ページ を参照してください。

FC : FCフランジ FS : FSフランジ SC : SCフランジ KA : KAフランジ KB : KBフランジ BF : フランジなし



4 ガス充填圧力 (MPa) / 配管方法

単体で使用する場合、推奨ガス充填圧力からガス充填圧力を選定し記入してください。
(推奨ガス充填圧力以外の場合は、小数第一位までの圧力を指定してください。)

3.4 : 3.4 MPa 推奨ガス充填圧力: 3.4 6.9 10.3 13.7 15 18 ※
 15 : 15 MPa ガス充填圧力範囲: 3.4 ~ 15MPa (20℃) ※ DNR0350のみ3.4 ~ 18MPa

- T : 配管型で使用する場合、記号 -T を記入してください。(国内・海外共通) (配管型の場合、ガス充填圧力は指定不要です。) チェックバルブは取外して出荷します。
- OS : 単体で使用するガススプリングで、ガスを充填せずに出荷する場合、記号 -OS を記入してください。

型 式	ストローク S mm	初期荷重 kN	最大荷重 kN	圧縮比	質量 kg	L mm	H mm	外形寸法 mm	
DNR0350-	10	10	3.62	5.89	1.63	0.2	50	40	K = 16 T = 6 D = 32 J = 1 B = 27 N = 2 E = 4 Z = 12.5 F = 3.5 P = M6 深さ 5 配管ポート = M6
	13	13	3.62	5.74	1.59	0.2	56	43	
	16	16	3.62	5.65	1.56	0.2	62	46	
	19	19	3.62	5.60	1.55	0.2	68	49	
	25	25	3.62	5.53	1.53	0.2	80	55	
	32	32	3.62	5.49	1.52	0.2	94	62	
	38	38	3.62	5.46	1.51	0.3	106	68	
	50	50	3.62	5.43	1.50	0.3	130	80	
	63	63	3.62	5.42	1.50	0.3	156	93	
	75	75	3.62	5.40	1.49	0.4	180	105	
	80	80	3.62	5.40	1.49	0.4	190	110	
DNR0500-	10	10	4.71	8.02	1.70	0.3	50	40	K = 20 T = 6 D = 38 J = 1 B = 33 N = 2 E = 4 Z = 12.5 F = 4 P = M6 深さ 5 配管ポート = M6
	13	13	4.71	7.83	1.66	0.3	56	43	
	16	16	4.71	7.72	1.64	0.3	62	46	
	19	19	4.71	7.66	1.63	0.3	68	49	
	25	25	4.71	7.57	1.61	0.3	80	55	
	32	32	4.71	7.52	1.60	0.4	94	62	
	38	38	4.71	7.49	1.59	0.4	106	68	
	50	50	4.71	7.45	1.58	0.4	130	80	
	63	63	4.71	7.42	1.58	0.5	156	93	
	75	75	4.71	7.41	1.57	0.5	180	105	
	80	80	4.71	7.40	1.57	0.6	190	110	
DNR0750-	10	10	7.36	11.8	1.60	0.4	52	42	K = 25 T = 6 D = 45 J = 1 B = 40 N = 2 E = 4 Z = 15.5 F = 4 P = M6 深さ 5 配管ポート = M6
	13	13	7.36	11.7	1.59	0.4	58	45	
	16	16	7.36	11.6	1.58	0.4	64	48	
	19	19	7.36	11.6	1.58	0.4	70	51	
	25	25	7.36	11.5	1.56	0.4	82	57	
	32	32	7.36	11.4	1.55	0.5	96	64	
	38	38	7.36	11.4	1.55	0.5	108	70	
	50	50	7.36	11.4	1.55	0.6	132	82	
	63	63	7.36	11.4	1.55	0.6	158	95	
	75	75	7.36	11.4	1.55	0.7	182	107	
	80	80	7.36	11.4	1.55	0.7	192	112	
DNR1000-	10	10	9.24	15.0	1.62	0.5	64	51	K = 28 T = 6 D = 50 J = 2 B = 43 N = 3 E = 8 Z = 15.5 F = 7 P = M6 深さ 5 配管ポート = M6
	13	13	9.24	15.0	1.62	0.5	70	54	
	16	16	9.24	15.0	1.62	0.6	76	57	
	19	19	9.24	15.0	1.62	0.6	88	63	
	25	25	9.24	15.0	1.62	0.7	102	70	
	32	32	9.24	15.0	1.62	0.7	114	76	
	38	38	9.24	15.0	1.62	0.8	138	88	
	50	50	9.24	15.0	1.62	0.9	164	101	
	63	63	9.24	15.0	1.62	1.0	188	113	
	75	75	9.24	15.0	1.62	1.0	198	118	
	80	80	9.24	15.0	1.62	1.2	238	138	
DNR1500-	10	10	15.3	23.8	1.56	1.0	70	57	K = 36 T = 6 D = 63 J = 2 B = 56 N = 3 E = 8 Z = 19 F = 7 P = M6 深さ 5 配管ポート = M6
	13	13	15.3	24.1	1.58	1.0	76	60	
	16	16	15.3	24.3	1.59	1.1	82	63	
	19	19	15.3	24.6	1.61	1.1	94	69	
	25	25	15.3	24.8	1.62	1.2	108	76	
	32	32	15.3	24.9	1.63	1.3	120	82	
	38	38	15.3	25.0	1.63	1.5	144	94	
	50	50	15.3	25.1	1.64	1.6	170	107	
	63	63	15.3	25.2	1.65	1.8	194	119	
	75	75	15.3	25.2	1.65	1.8	204	124	
	80	80	15.3	25.3	1.65	2.1	244	144	
DNR2400-	10	10	23.9	35.9	1.50	1.4	77	61	K = 45 T = 6 D = 75 J = 2.5 B = 67 N = 3 E = 8 Z = 21 F = 7 P = M6 深さ 5 配管ポート = M6
	13	13	23.9	36.3	1.52	1.4	83	64	
	16	16	23.9	36.9	1.54	1.5	95	70	
	19	19	23.9	37.3	1.56	1.6	109	77	
	25	25	23.9	37.6	1.57	1.7	121	83	
	32	32	23.9	37.9	1.59	1.9	145	95	
	38	38	23.9	38.2	1.60	2.1	171	108	
	50	50	23.9	38.3	1.60	2.3	195	120	
	63	63	23.9	38.4	1.61	2.3	205	125	
	75	75	23.9	38.5	1.61	2.6	245	145	
	80	80	23.9	38.6	1.62	3.0	295	170	

型 式	ストローク S mm	初期荷重 kN	最大荷重 kN	圧縮比	質量 kg	L mm	H mm	外形寸法 mm	
DNR4200-	16	16	42.4	62.7	1.48	2.9	90	74	K = 60 T = 10.5 D = 95 J = 2.5 B = 87 N = 3 E = 8 Z = 24 F = 7 P = M8 深さ 6 配管ポート = G1/8(BSPP)
	19	19	42.4	63.8	1.50	2.9	96	77	
	25	25	42.4	65.6	1.55	3.1	108	83	
	32	32	42.4	66.9	1.58	3.3	122	90	
	38	38	42.4	67.7	1.60	3.4	134	96	
	50	50	42.4	68.8	1.62	3.7	158	108	
	63	63	42.4	69.6	1.64	4.0	184	121	
	75	75	42.4	70.1	1.65	4.3	208	133	
	80	80	42.4	70.2	1.66	4.5	218	138	
	100	100	42.4	70.7	1.67	5.0	258	158	
125	125	42.4	71.2	1.68	5.6	308	183		
DNR6600-	16	16	66.3	92.2	1.39	5.3	100	84	K = 75 T = 10.5 D = 120 J = 2.5 B = 112 N = 3 E = 8 Z = 25.5 F = 7 P = M8 深さ 6 配管ポート = G1/8(BSPP)
	19	19	66.3	94.3	1.42	5.4	106	87	
	25	25	66.3	97.7	1.47	5.5	118	93	
	32	32	66.3	100.3	1.51	5.8	132	100	
	38	38	66.3	102.0	1.54	6.1	144	106	
	50	50	66.3	104.4	1.57	6.6	168	118	
	63	63	66.3	106.1	1.60	7.1	194	131	
	75	75	66.3	107.2	1.62	7.6	218	143	
	80	80	66.3	107.6	1.62	7.8	228	148	
	100	100	66.3	108.9	1.64	8.6	268	168	
125	125	66.3	109.9	1.66	9.6	318	193		
DNR9500-	19※	19	95.4	130.8	1.37	9.7	116	97	K = 90 T = 10.5 D = 150 J = 2.5 B = 142 N = 3 E = 8 Z = 27.5 F = 7 P = M8 深さ 6 配管ポート = G1/8(BSPP)
	25※	25	95.4	135.5	1.42	10.1	128	103	
	32※	32	95.4	138.9	1.46	10.5	142	110	
	38※	38	95.4	141.0	1.48	10.9	154	116	
	50※	50	95.4	144.2	1.51	11.7	178	128	
	63※	63	95.4	146.5	1.53	12.5	204	141	
	75※	75	95.4	148.0	1.55	13.2	228	153	
	80※	80	95.4	148.5	1.56	13.5	238	158	
	100※	100	95.4	150.1	1.57	14.7	278	178	
	125※	125	95.4	151.5	1.59	16.3	328	203	

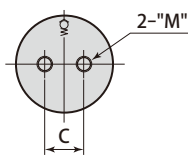
● ※は受注生産品です。

● 初期荷重・最大荷重は、ガス充填圧力15MPa(20℃)時の荷重です。(model DNR0350のみ18MPa)

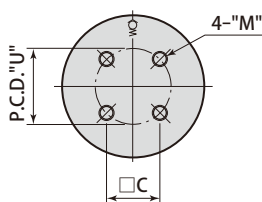
シリンダベース

外形寸法図

DNR0350~DNR1500

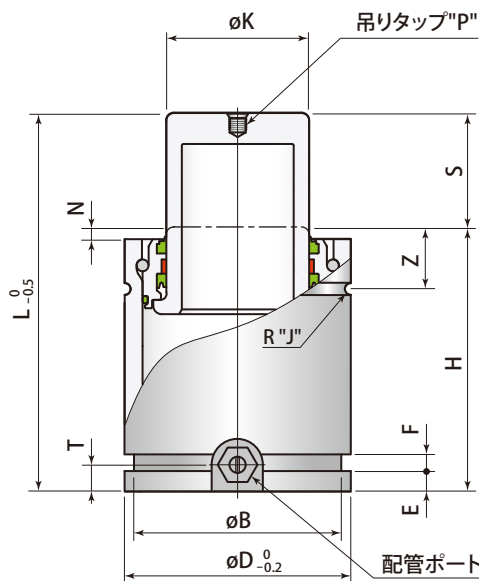


DNR2400~DNR9500



型 式	C	M
DNR0350	20	M6 深さ 6
DNR0500	25	M6 深さ 6
DNR0750	20	M8 深さ 6
DNR1000	20	M8 深さ 6
DNR1500	20	M8 深さ 6

型 式	C	U	M
DNR2400	28.3	40	M8 深さ 6
DNR4200	42.4	60	M8 深さ 13
DNR6600	56.6	80	M10 深さ 13
DNR9500	70.7	100	M10 深さ 16



⚠ ストローク選定時の注意

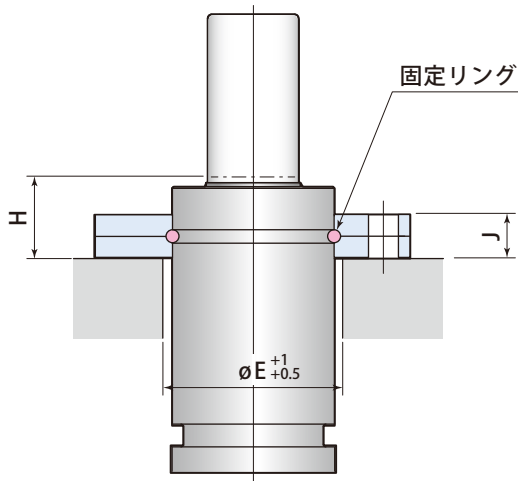
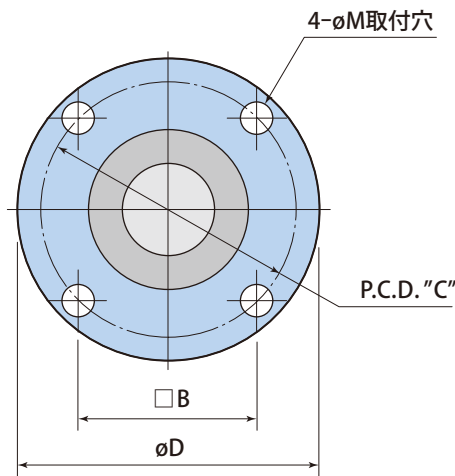
ガススプリングは、できるだけフルストローク近くまで使用してください。
シリンダ内のオイル潤滑が良くなり、耐久性が向上します。

フランジ型式

DJF 063 - FC

1 フランジサイズ

- 032 075
- 038 095
- 045 120
- 050 150
- 063



● FCフランジはフランジ本体で荷重を受けることができます。(荷重はフランジ取付部全面で受けてください。)

ガススプリング型式	フランジ型式	B	C	D	E	H	J	M	フランジ質量
DNR0350	DJF032-FC	35	49.5	60	32	17	9	6.8	0.13 kg
DNR0500	DJF038-FC	40	56.5	68	38	17	9	6.8	0.17 kg
DNR0750	DJF045-FC	50	70.7	86	45	22	13	9	0.40 kg
DNR1000	DJF050-FC	56.5	80	95	50	22	13	9	0.50 kg
DNR1500	DJF063-FC	73.5	104	122	63	27	16	11	1.03 kg
DNR2400	DJF075-FC	73.5	104	122	75	29	16	11	0.88 kg
DNR4200	DJF095-FC	92	130	150	95	33	18	14	1.44 kg
DNR6600	DJF120-FC	109.5	155	175	120	36	21	14	2.03 kg
DNR9500	DJF150-FC	138	195	220	150	41	27	18	4.13 kg

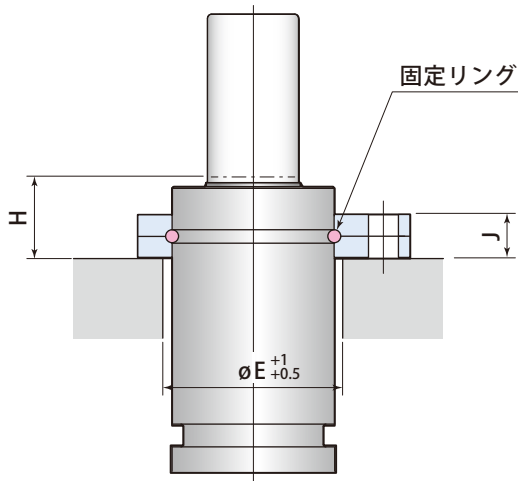
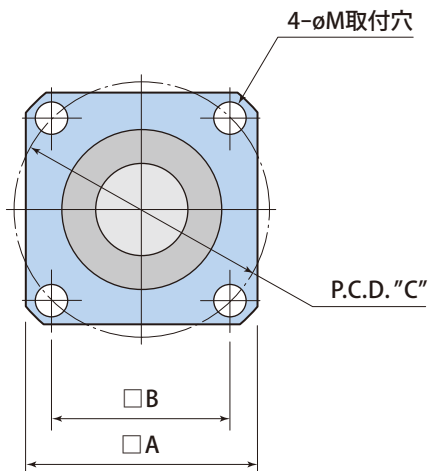
● フランジ取付ボルトは付属しません。

フランジ型式

DJF 063 - FS

1 フランジサイズ

- 032 075
- 038 095
- 045 120
- 050 150
- 063



- FSフランジはフランジ本体で荷重を受けることができます。(荷重はフランジ取付部全面で受けてください。)

ガススプリング型式	フランジ型式	A	B	C	E	H	J	M	フランジ質量
DNR0350	DJF032-FS	45	35	49.5	32	17	9	6.8	0.10 kg
DNR0500	DJF038-FS	52	40	56.5	38	17	9	6.8	0.12 kg
DNR0750	DJF045-FS	64	50	70.7	45	22	13	9	0.25 kg
DNR1000	DJF050-FS	70	56.5	80	50	22	13	9	0.30 kg
DNR1500	DJF063-FS	90	73.5	104	63	27	16	11	0.60 kg
DNR2400	DJF075-FS	90	73.5	104	75	29	16	11	0.44 kg
DNR4200	DJF095-FS	110	92	130	95	33	18	14	0.65 kg
DNR6600	DJF120-FS	130	109.5	155	120	36	21	14	0.85 kg
DNR9500	DJF150-FS	162	138	195	150	41	27	18	1.60 kg

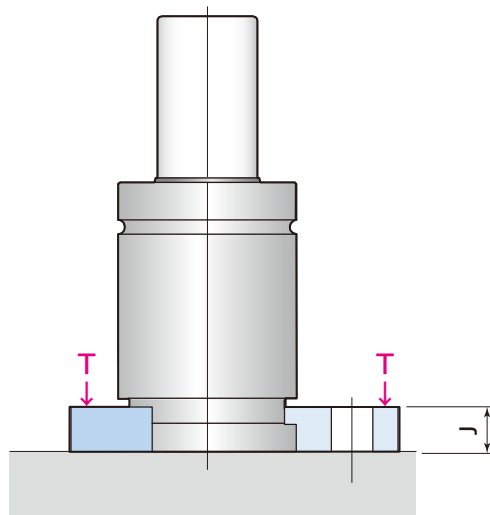
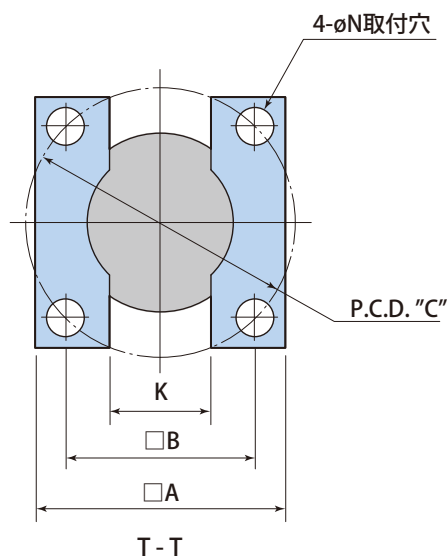
- フランジ取付ボルトは付属しません。

フランジ型式

DJF 063 - SC

1 フランジサイズ

- 032 075
- 038 095
- 045 120
- 050 150
- 063



● 荷重はガススプリング底面で受けてください。

ガススプリング型式	フランジ型式	A	B	C	J	K	N	フランジ質量
DNR0350	DJF032-SC	50	35	49.5	6	18	6.8	0.06 kg
DNR0500	DJF038-SC	55	40	56.5	6	17	6.8	0.07 kg
DNR0750	DJF045-SC	70	50	70.7	6	20	9	0.12 kg
DNR1000	DJF050-SC	75	56.5	80	12	31	9	0.22 kg
DNR1500	DJF063-SC	100	73.5	104	12	36	11	0.46 kg
DNR2400	DJF075-SC	100	73.5	104	12	36	11	0.39 kg
DNR4200	DJF095-SC	120	92	130	12	32	14	0.54 kg
DNR6600	DJF120-SC	140	109.5	155	12	40	14	0.64 kg
DNR9500	DJF150-SC ※	190	138	195	12	40	18	1.52 kg

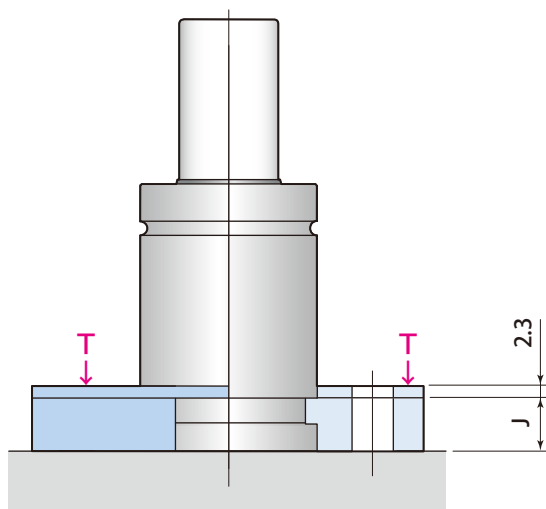
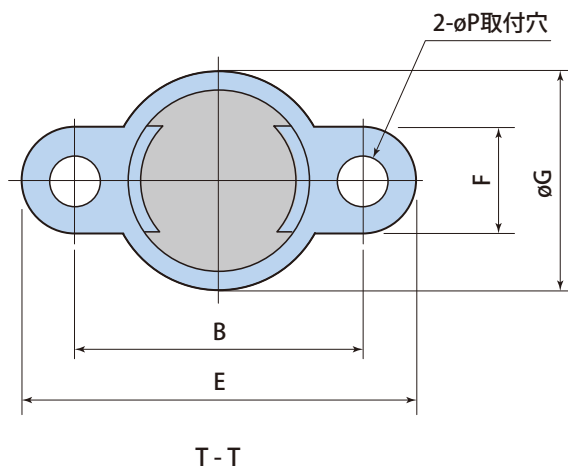
- ※は受注生産品です。
- フランジ取付ボルトは付属しません。

フランジ型式

DJF 063 - KA

1 フランジサイズ

038	075
045	095
050	120
063	150



- KAフランジは配管では使用できません。
- 荷重はガススプリング底面で受けてください。

ガススプリング型式	フランジ型式	B	E	F	G	J	P	フランジ質量
DNR0500	DJF038-KA	56.5	76.5	20	48	7	6.8	0.06 kg
DNR0750	DJF045-KA	70.7	95.8	25	56	7	9	0.09 kg
DNR1000	DJF050-KA	80	110	30	61	14.2	14	0.20 kg
DNR1500	DJF063-KA	92	122	30	74	14.2	14	0.20 kg
DNR2400	DJF075-KA	104	134	30	86	14.2	14	0.20 kg
DNR4200	DJF095-KA	130	170	40	106	14.2	18	0.34 kg
DNR6600	DJF120-KA	155	205	50	131	14.2	18	0.49 kg
DNR9500	DJF150-KA ※	195	245	50	170	14.2	22	0.56 kg

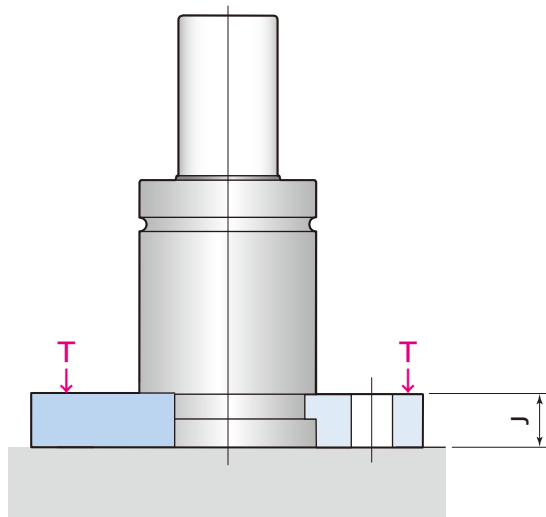
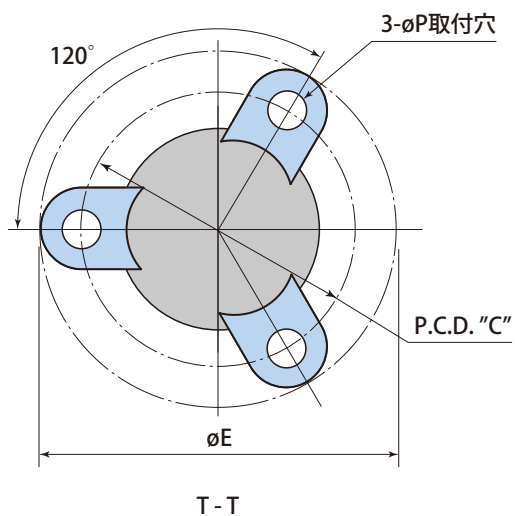
- ※は受注生産品です。
- フランジ取付ボルトは付属しません。

フランジ型式

DJF 075 - KB

1 フランジサイズ

- 075
- 095
- 120
- 150



● 荷重はガススプリング底面で受けてください。

ガススプリング型式	フランジ型式	C	E	J	P	フランジ質量
DNR2400	DJF075-KB	104	134	14.2	14	0.24 kg
DNR4200	DJF095-KB	130	170	14.2	18	0.41 kg
DNR6600	DJF120-KB	155	205	14.2	18	0.60 kg
DNR9500	DJF150-KB ※	195	245	14.2	22	0.64 kg

● ※は受注生産品です。

● フランジ取付ボルトは付属しません。