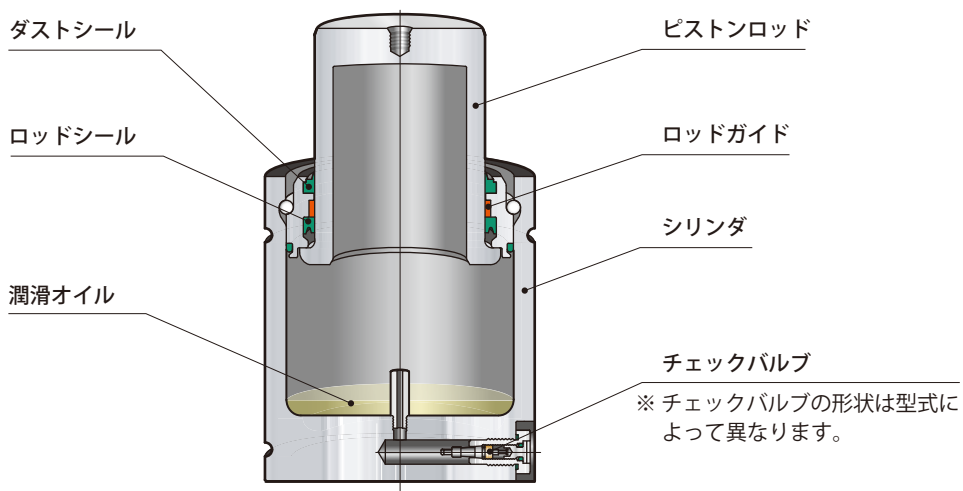


model **DNK**



ガススプリング型式

DNK 1500 - 50 FC 15

- 1 サイズ
- 2 ストローク S (mm)
- 3 フランジ取付方法
- 4 ガス充填圧力 (MPa) / 配管方法

1 サイズ 詳細は → 11、12 ページ を参照してください。

0350 0500 0750 1000 1500 2400 4200 6600 9500

2 ストローク S 詳細は → 11、12 ページ を参照してください。

10 : 10 mm ~ 125 : 125 mm

3 フランジ取付方法 詳細は → 13 ~ 16 ページ を参照してください。

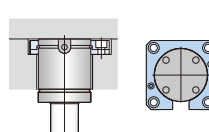
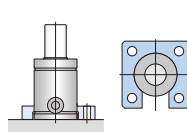
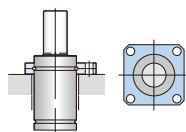
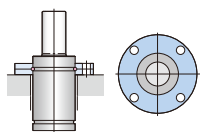
FC : FCフランジ

FS : FSフランジ

BK : BKフランジ

BL : BLフランジ

BF : フランジなし



4 ガス充填圧力 (MPa) / 配管方法

単体で使用する場合、推奨ガス充填圧力からガス充填圧力を選定し記入してください。
(推奨ガス充填圧力以外の場合は、小数第一位までの圧力を指定してください。)

3.4 : 3.4 MPa
 推奨ガス充填圧力: 3.4 6.9 10.3 13.7 15 18 ※

15 : 15 MPa
 ガス充填圧力範囲: 3.4 ~ 15MPa (20℃) ※ DNK0350のみ3.4 ~ 18MPa

- T : 配管型で使用する場合、記号 -T を記入してください。(国内・海外共通) (配管型の場合、ガス充填圧力は指定不要です。) チェックバルブは取外して出荷します。

- OS : 単体で使用するガススプリングで、ガスを充填せずに出荷する場合、記号 -OS を記入してください。

型 式	ストローク S mm	初期荷重 kN	最大荷重 kN	圧縮比	質量 kg	L mm	H mm	外形寸法 mm	
DNK0350-	10	10	3.62	5.86	1.62	0.2	60	50	K = 16 N = 2 D = 32 Z = 12.5 E = 5 P = M6 深さ 5 J = 1 配管ポート = M6
	13	13	3.62	5.71	1.58	0.3	66	53	
	16	16	3.62	5.63	1.56	0.3	72	56	
	19	19	3.62	5.58	1.54	0.3	78	59	
	25	25	3.62	5.52	1.52	0.3	90	65	
	32	32	3.62	5.48	1.51	0.3	104	72	
	38	38	3.62	5.46	1.51	0.3	116	78	
	50	50	3.62	5.43	1.50	0.4	140	90	
	63	63	3.62	5.41	1.49	0.4	166	103	
	75	75	3.62	5.40	1.49	0.4	190	115	
	80	80	3.62	5.40	1.49	0.5	200	120	
100	100	3.62	5.39	1.49	0.5	240	140		
125	125	3.62	5.38	1.49	0.6	290	165		
DNK0500-	10	10	4.71	8.00	1.70	0.3	60	50	K = 20 N = 2 D = 38 Z = 12.5 E = 5 P = M6 深さ 5 J = 1 配管ポート = M6
	13	13	4.71	8.03	1.70	0.4	66	53	
	16	16	4.71	7.87	1.67	0.4	72	56	
	19	19	4.71	7.77	1.65	0.4	78	59	
	25	25	4.71	7.65	1.62	0.4	90	65	
	32	32	4.71	7.58	1.61	0.4	104	72	
	38	38	4.71	7.54	1.60	0.5	116	78	
	50	50	4.71	7.49	1.59	0.5	140	90	
	63	63	4.71	7.45	1.58	0.6	166	103	
	75	75	4.71	7.43	1.58	0.6	190	115	
	80	80	4.71	7.43	1.58	0.7	200	120	
100	100	4.71	7.41	1.57	0.8	240	140		
125	125	4.71	7.39	1.57	0.9	290	165		
DNK0750-	13	13	7.36	11.5	1.56	0.5	73	60	K = 25 N = 2 D = 45 Z = 15.5 E = 5 P = M6 深さ 5 J = 1 配管ポート = G1/8(BSPP)
	16	16	7.36	11.5	1.56	0.6	79	63	
	19	19	7.36	11.4	1.55	0.6	85	66	
	25	25	7.36	11.4	1.55	0.6	97	72	
	32	32	7.36	11.4	1.55	0.7	111	79	
	38	38	7.36	11.4	1.55	0.7	123	85	
	50	50	7.36	11.3	1.54	0.7	147	97	
	63	63	7.36	11.3	1.54	0.8	173	110	
	75	75	7.36	11.3	1.54	0.9	197	122	
	80	80	7.36	11.3	1.54	0.9	207	127	
	100	100	7.36	11.3	1.54	1.0	247	147	
125	125	7.36	11.3	1.54	1.1	297	172		
DNK1000-	13	13	9.24	14.2	1.54	0.7	78	65	K = 28 N = 3 D = 50 Z = 15.5 E = 11.4 P = M6 深さ 5 J = 2 配管ポート = G1/8(BSPP)
	16	16	9.24	14.3	1.55	0.7	84	68	
	19	19	9.24	14.4	1.56	0.8	90	71	
	25	25	9.24	14.5	1.57	0.8	102	77	
	32	32	9.24	14.6	1.58	0.9	116	84	
	38	38	9.24	14.7	1.59	0.9	128	90	
	50	50	9.24	14.8	1.60	1.0	152	102	
	63	63	9.24	14.8	1.60	1.1	178	115	
	75	75	9.24	14.9	1.61	1.2	202	127	
	80	80	9.24	14.9	1.61	1.2	212	132	
	100	100	9.24	14.9	1.61	1.4	252	152	
125	125	9.24	14.9	1.61	1.6	302	177		
DNK1500-	13	13	15.3	23.4	1.53	1.1	78	65	K = 36 N = 3 D = 63 Z = 19 E = 11.4 P = M6 深さ 5 J = 2 配管ポート = G1/8(BSPP)
	16	16	15.3	23.7	1.55	1.2	84	68	
	19	19	15.3	24.0	1.57	1.3	90	71	
	25	25	15.3	24.3	1.59	1.3	102	77	
	32	32	15.3	24.6	1.61	1.4	116	84	
	38	38	15.3	24.7	1.61	1.5	128	90	
	50	50	15.3	24.9	1.63	1.6	152	102	
	63	63	15.3	25.0	1.63	1.8	178	115	
	75	75	15.3	25.1	1.64	1.9	202	127	
	80	80	15.3	25.1	1.64	2.0	212	132	
	100	100	15.3	25.2	1.65	2.2	252	152	
125	125	15.3	25.3	1.65	2.6	302	177		
DNK2400-	16	16	23.9	34.7	1.45	1.8	91	75	K = 45 N = 3 D = 75 Z = 21 E = 11.4 P = M6 深さ 5 J = 2.5 配管ポート = G1/8(BSPP)
	19	19	23.9	35.2	1.47	1.8	97	78	
	25	25	23.9	36.0	1.51	1.9	109	84	
	32	32	23.9	36.6	1.53	2.0	123	91	
	38	38	23.9	36.9	1.54	2.1	135	97	
	50	50	23.9	37.4	1.56	2.3	159	109	
	63	63	23.9	37.7	1.58	2.5	185	122	
	75	75	23.9	37.9	1.59	2.7	209	134	
	80	80	23.9	38.0	1.59	2.7	219	139	
	100	100	23.9	38.2	1.60	3.0	259	159	
	125	125	23.9	38.4	1.61	3.4	309	184	

型 式	ストローク S mm	初期荷重 kN	最大荷重 kN	圧縮比	質量 kg	L mm	H mm	外形寸法 mm	
DNK4200-	16	42.4	62.7	1.48	3.0	94	78	K = 60	N = 3
	19	42.4	64.0	1.51	3.1	100	81		
	25	42.4	65.6	1.55	3.2	112	87	D = 95	Z = 24
	32	42.4	66.9	1.58	3.4	126	94		
	38	42.4	67.7	1.60	3.6	138	100	E = 11.4	P = M8 深さ 6
	50	42.4	68.8	1.62	3.9	162	112		
	63	42.4	69.6	1.64	4.2	188	125	J = 2.5	配管ポート = G1/8(BSPP)
	75	42.4	70.1	1.65	4.5	212	137		
	80	42.4	70.2	1.66	4.6	222	142		
	100	42.4	70.7	1.67	5.1	262	162		
125	42.4	71.2	1.68	5.7	312	187			
DNK6600-	16	66.3	92.2	1.39	5.5	104	88	K = 75	N = 3
	19	66.3	94.2	1.42	5.7	110	91		
	25	66.3	97.7	1.47	6.0	122	97	D = 120	Z = 25.5
	32	66.3	100.3	1.51	6.2	136	104		
	38	66.3	102.0	1.54	6.5	148	110	E = 11.4	P = M8 深さ 6
	50	66.3	104.4	1.58	7.0	172	122		
	63	66.3	106.1	1.60	7.5	198	135	J = 2.5	配管ポート = G1/8(BSPP)
	75	66.3	107.2	1.62	8.0	222	147		
	80	66.3	107.6	1.62	8.2	232	152		
	100	66.3	108.9	1.64	9.0	272	172		
125	66.3	109.9	1.66	10.1	322	197			
DNK9500-	19	95.4	130.8	1.37	9.6	116	97	K = 90	N = 3
	25	95.4	135.5	1.42	10.0	128	103		
	32	95.4	138.9	1.46	10.4	142	110	D = 150	Z = 27.5
	38	95.4	141.0	1.48	10.8	154	116		
	50	95.4	144.2	1.51	11.5	178	128	E = 11.4	P = M8 深さ 6
	63	95.4	146.5	1.54	12.3	204	141		
	75	95.4	148.0	1.55	13.1	228	153	J = 2.5	配管ポート = G1/8(BSPP)
	80	95.4	148.5	1.56	13.4	238	158		
	100	95.4	150.1	1.57	14.6	278	178		
125	95.4	151.5	1.59	16.1	328	203			

● 初期荷重・最大荷重は、ガス充填圧力15MPa(20℃)時の荷重です。(model DNK0350のみ18MPa)

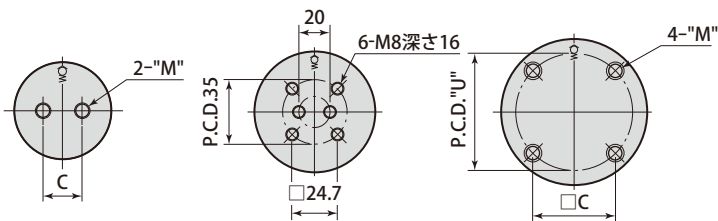
シリンダベース

外形寸法図

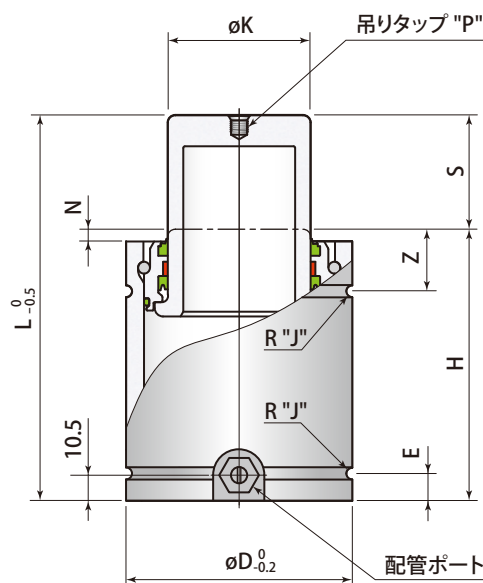
DNK0350~DNK1000

DNK1500

DNK2400~DNK9500



型 式	C	M	型 式	C	U	M
DNK0350	20	M6 深さ 11	DNK2400	38.1	53.8	M12 深さ 16
DNK0500	25	M6 深さ 11	DNK4200	53.9	76.2	M12 深さ 16
DNK0750	20	M8 深さ 16	DNK6600	57.1	80.8	M12 深さ 16
DNK1000	31.8	M10 深さ 16	DNK9500	70.7	100	M12 深さ 16



⚠ ストローク選定時の注意

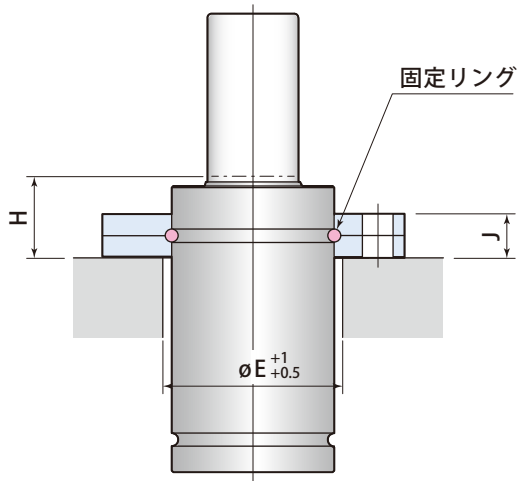
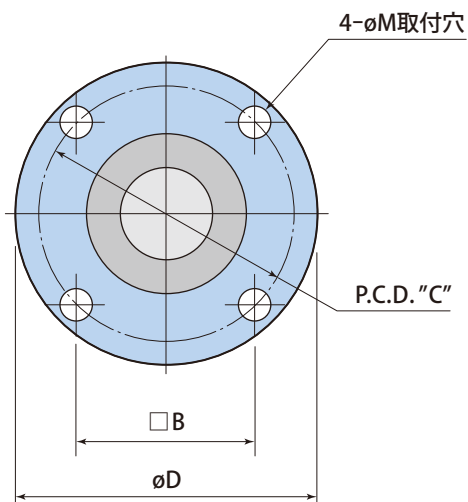
ガススプリングは、できるだけフルストローク近くまで使用してください。
シリンダ内のオイル潤滑が良くなり、耐久性が向上します。

フランジ型式

DJF **063** - FC

1 フランジサイズ

- 032 075
- 038 095
- 045 120
- 050 150
- 063



● FCフランジはフランジ本体で荷重を受けることができます。(荷重はフランジ取付部全面で受けてください。)

ガススプリング型式	フランジ型式	B	C	D	E	H	J	M	フランジ質量
DNK0350	DJF032-FC	35	49.5	60	32	17	9	6.8	0.13 kg
DNK0500	DJF038-FC	40	56.5	68	38	17	9	6.8	0.17 kg
DNK0750	DJF045-FC	50	70.7	86	45	22	13	9	0.40 kg
DNK1000	DJF050-FC	56.5	80	95	50	22	13	9	0.50 kg
DNK1500	DJF063-FC	73.5	104	122	63	27	16	11	1.03 kg
DNK2400	DJF075-FC	73.5	104	122	75	29	16	11	0.88 kg
DNK4200	DJF095-FC	92	130	150	95	33	18	14	1.44 kg
DNK6600	DJF120-FC	109.5	155	175	120	36	21	14	2.03 kg
DNK9500	DJF150-FC	138	195	220	150	41	27	18	4.13 kg

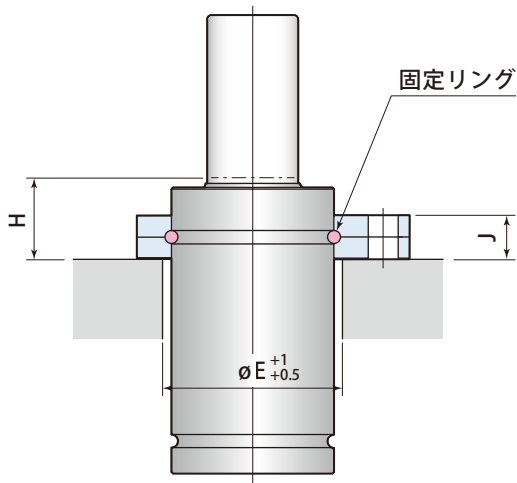
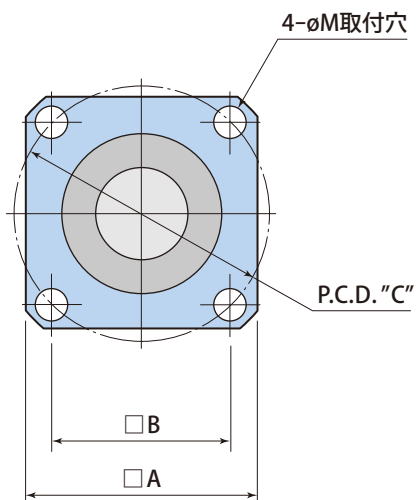
● フランジ取付ボルトは付属しません。

フランジ型式

DJF 063 - FS

1 フランジサイズ

- 032 075
- 038 095
- 045 120
- 050 150
- 063



- FSフランジはフランジ本体で荷重を受けることができます。(荷重はフランジ取付部全面で受けてください。)

ガススプリング型式	フランジ型式	A	B	C	E	H	J	M	フランジ質量
DNK0350	DJF032-FS	45	35	49.5	32	17	9	6.8	0.10 kg
DNK0500	DJF038-FS	52	40	56.5	38	17	9	6.8	0.12 kg
DNK0750	DJF045-FS	64	50	70.7	45	22	13	9	0.25 kg
DNK1000	DJF050-FS	70	56.5	80	50	22	13	9	0.30 kg
DNK1500	DJF063-FS	90	73.5	104	63	27	16	11	0.60 kg
DNK2400	DJF075-FS	90	73.5	104	75	29	16	11	0.44 kg
DNK4200	DJF095-FS	110	92	130	95	33	18	14	0.65 kg
DNK6600	DJF120-FS	130	109.5	155	120	36	21	14	0.85 kg
DNK9500	DJF150-FS	162	138	195	150	41	27	18	1.60 kg

- フランジ取付ボルトは付属しません。

2014年度より、2ピース構造の新型BKフランジを販売開始しました。
 (3ピース構造の旧型BUフランジとは、外形寸法が同じで取付互換性があります。)

フランジ型式

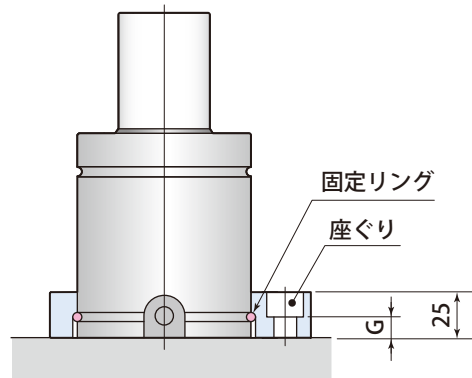
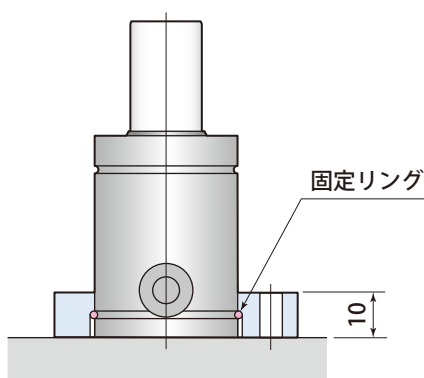
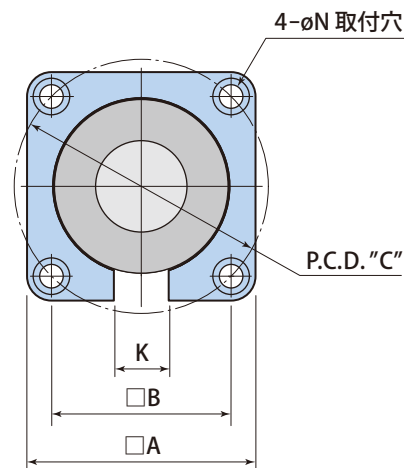
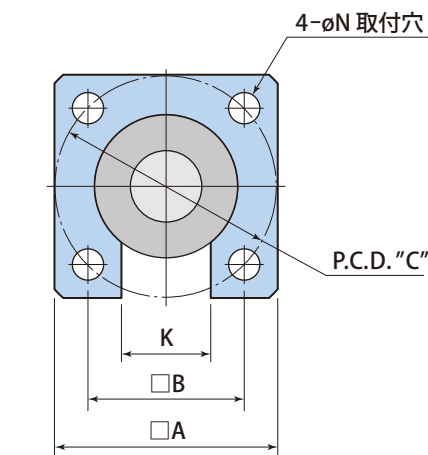
DJF 063 - BK

1 フランジサイズ

- 032 075
- 038 095
- 045 120
- 050 150
- 063

DNK0350
 DNK0500
 DNK0750

DNK1000 DNK4200
 DNK1500 DNK6600
 DNK2400 DNK9500



● 荷重はガススプリング底面で受けてください。

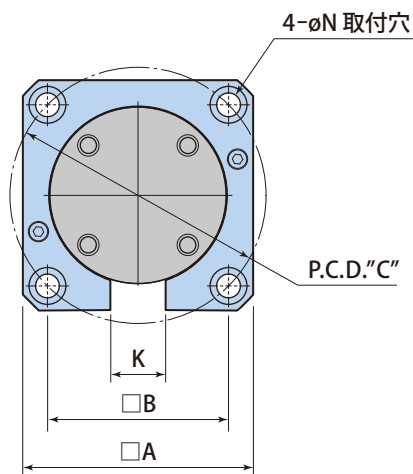
ガススプリング型式	フランジ型式	A	B	C	G	K	N	フランジ質量
DNK0350	DJF032-BK	50	35	49.5	—	20	6.8	0.11 kg
DNK0500	DJF038-BK	55	40	56.5	—	25	6.8	0.12 kg
DNK0750	DJF045-BK	70	50	70.7	—	25	9	0.21 kg
DNK1000	DJF050-BK	75	53.9	76.2	14.5	30	11	0.50 kg
DNK1500	DJF063-BK	100	73.5	104	14.5	30	11	1.10 kg
DNK2400	DJF075-BK	100	76.2	107.8	12.5	30	14	0.81 kg
DNK4200	DJF095-BK	125	98.3	139	12.5	30	14	1.40 kg
DNK6600	DJF120-BK	140	114.3	161.6	12.5	30	14	1.40 kg
DNK9500	DJF150-BK	175	139.7	197.6	8.5	30	18	2.10 kg

● フランジ取付ボルトは付属しません。

フランジ型式
DJF 063 - BL

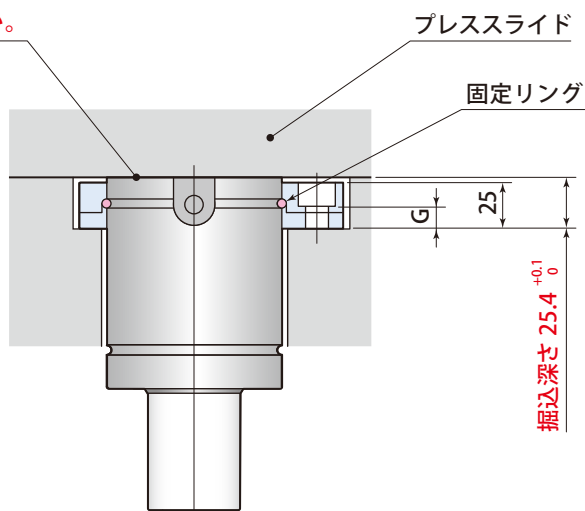
1 フランジサイズ

050	095
063	120
075	150



▲ 掘込深さ寸法を厳重に管理してください。

ガススプリング底面とプレススライドに隙間があると、荷重がフランジ取付ボルトにかかり、ボルトの緩みや破損の原因となります。(BLフランジは他社の相当品とは掘込深さが異なるため、互換性がありません。)



● 荷重はガススプリング底面で受けてください。

ガススプリング型式	フランジ型式	A	B	C	G	K	N	フランジ質量
DNK1000	DJF050-BL	75	53.9	76.2	14.5	30	11	0.50 kg
DNK1500	DJF063-BL	100	73.5	104	14.5	30	11	1.10 kg
DNK2400	DJF075-BL	100	76.2	107.8	12.5	30	14	0.81 kg
DNK4200	DJF095-BL	125	98.3	139	12.5	30	14	1.40 kg
DNK6600	DJF120-BL	140	114.3	161.6	12.5	30	14	1.40 kg
DNK9500	DJF150-BL	175	139.7	197.6	8.5	30	18	2.10 kg

● フランジ取付ボルトは付属しません。