

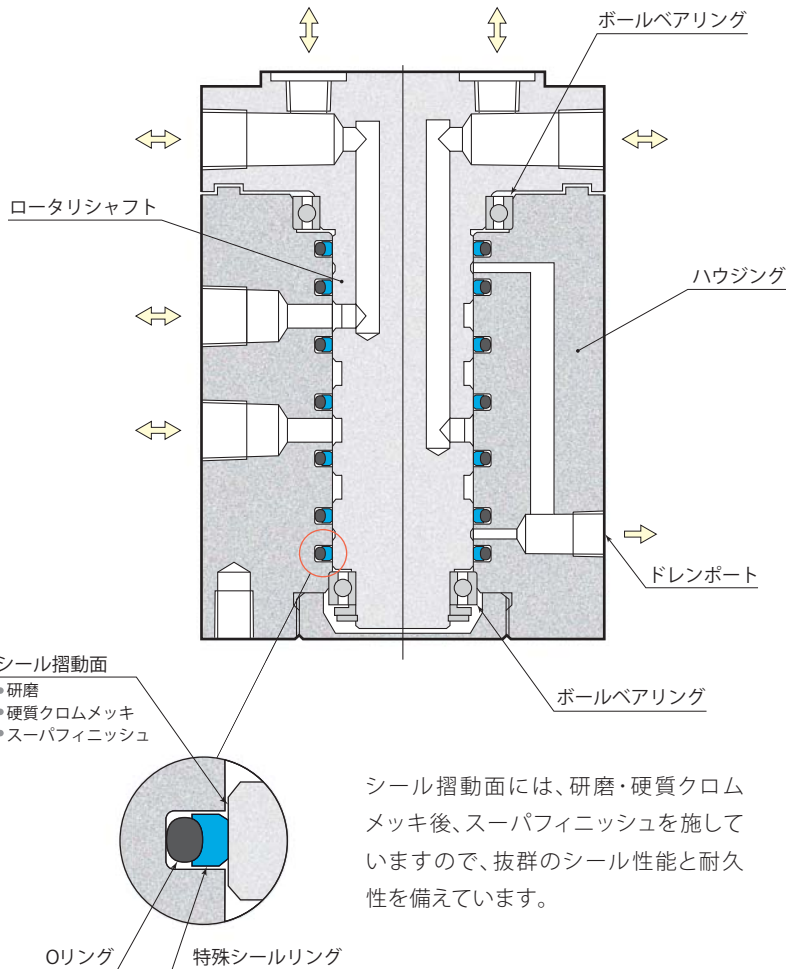
シングルロータリ 標準 25MPa

model WRA□



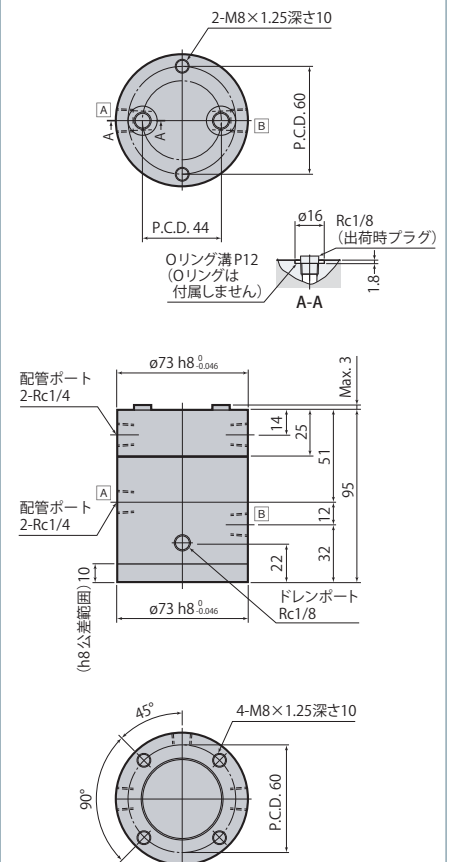
ロータリジョイントは、油圧ホースや固定配管では困難なマシニングセンタのロータリテーブルへの油圧・エア供給に最適です。

シングルロータリ 標準は2回路から8回路までの4タイプから選定でき、各回路は独立して使用可能です。



2回路

WRA2



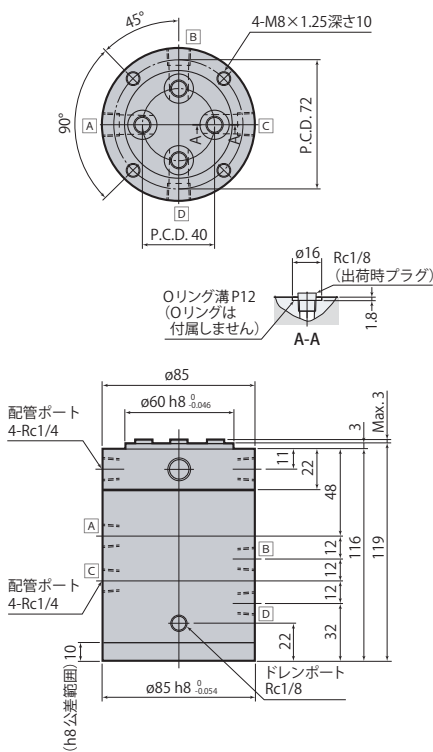
各配管ポートには、記号A・Bが刻印されています。

仕 様

型 式	WRA2	WRA4	WRA6	WRA8
回路数	2回路	4回路	6回路	8回路
オリフィス面積	mm ² 20.4			
使用流体	一般鉱物系作動油 (ISO-VG32相当) または エア			
最高使用圧力	MPa 25			
許容回転数	流体圧力により変わります。(→444ページ許容回転数を参照してください。)			
使用周囲温度	°C 0 ~ 70			
配管ポート寸法	Rc1/4(本体上面はRc1/8)			
質 量	kg 3.0	kg 5.0	kg 8.9	kg 12.9

4回路

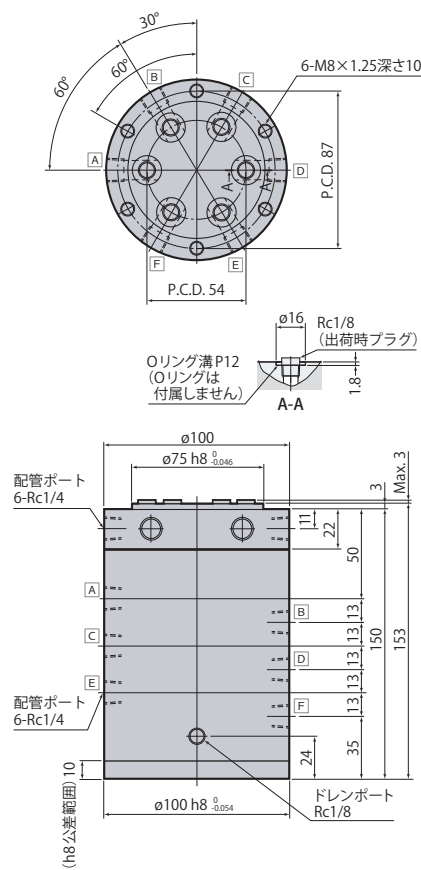
WRA4



各配管ポートには、記号A~Dが刻印されています。

6回路

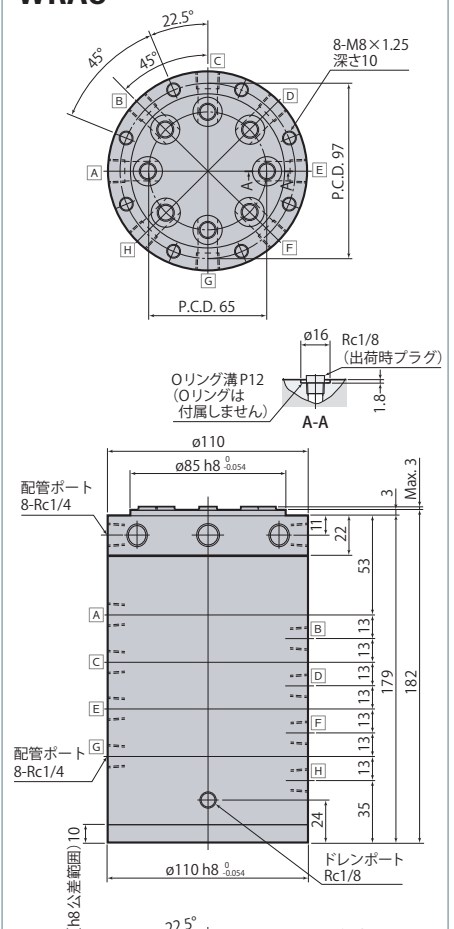
WRA6



各配管ポートには、記号A~Fが刻印されています。

8回路

WRA8



各配管ポートには、記号A~Hが刻印されています。

● 取付ボルトは付属しません。