

コントロールユニット model HCD□H-W

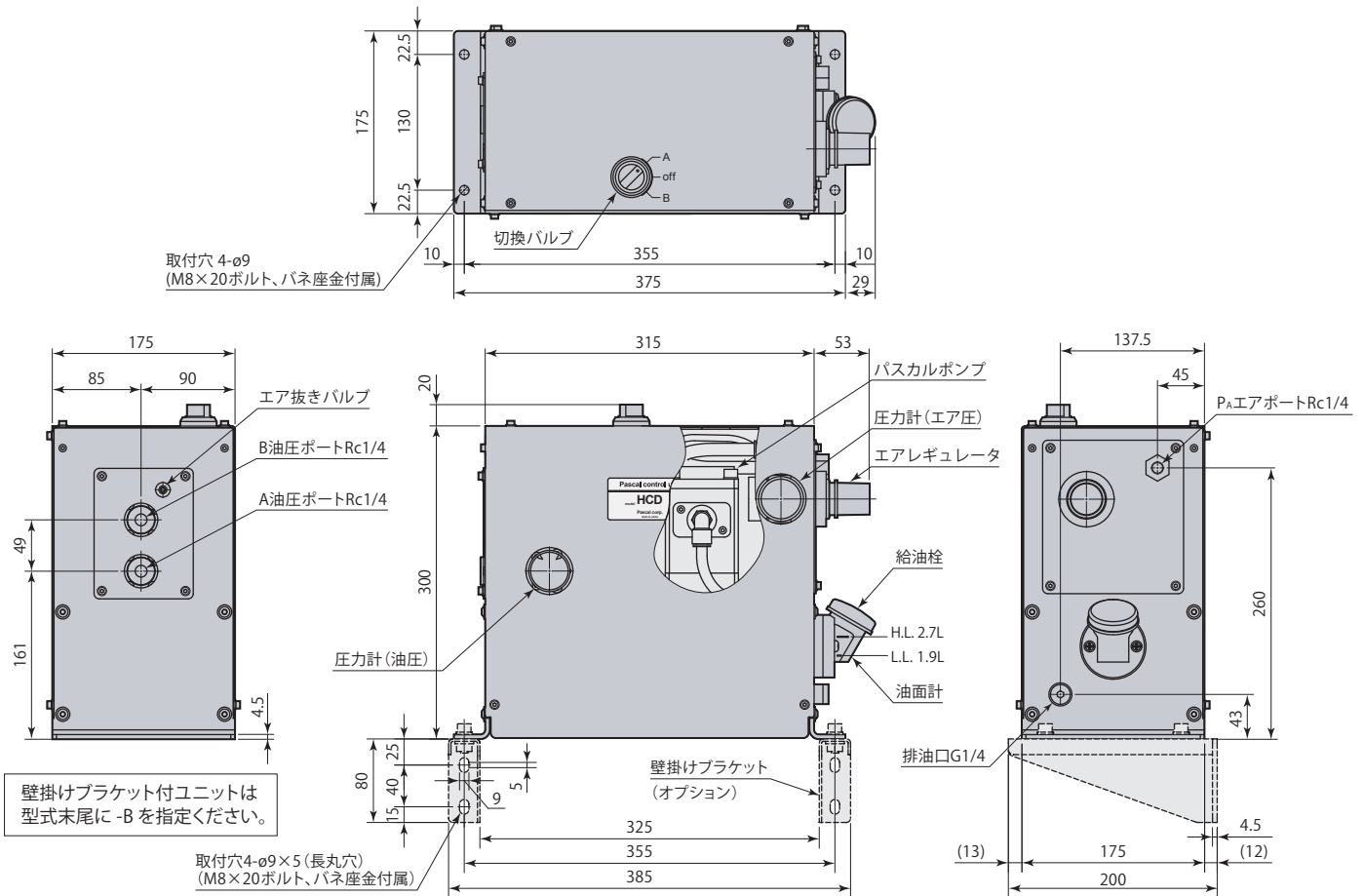
油圧クランプに不可欠のノンリーク機能(油漏れゼロ)を備えたノンリークバルブとパスカルポンプを組合せたエア駆動・手動操作の油圧コントロールユニットです。2つの油圧回路を交互に操作制御できるため、複動クランプの油圧源に最適です。
パスカルポンプは回路圧昇圧後はバランス状態で停止し、圧力を保持します。また、作動油の温度変化がほとんどないため、補圧機器などは必要ありません。

型式	HCD4H-W	HCD5H-W
パスカルポンプ	X6312U-C	X6316S-C
吐出油圧力 ※1	MPa 3.6 ~ 10.8	2.25 ~ 6.75
設定エア圧力	MPa 0.2 ~ 0.5	
無負荷時吐出油量	L/min	ポンプ能力線図参照 → 433ページ
タンク容量 ※2	L	H.L. 2.7 L.L. 1.9
使用周囲温度	℃	5 ~ 60
使用流体	一般鉱物系作動油 (ISO-VG32相当)	
質量	kg 23	

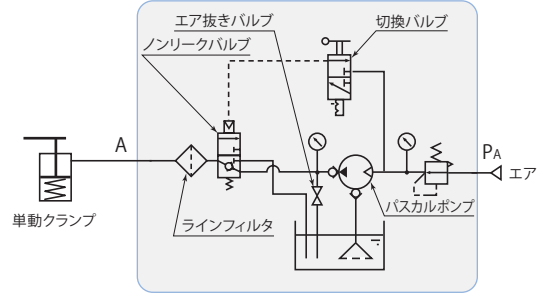
※1: 吐出油圧力範囲を超える仕様については、お問合せください。
※2: 油面の位置は常にH.L.とL.L.の間で使用してください。

外形寸法図

HCD□H-W 複動回路コントロールユニット



コントロールユニット
手動操作
HCD



コントロールユニット model HCD□H-S

油圧クランプに不可欠のノンリーク機能(油漏れゼロ)を備えたノンリークバルブとパスカルポンプを組合せたエア駆動・手動操作の油圧コントロールユニットです。

パスカルポンプは回路圧昇圧後はバランス状態で停止し、圧力を保持します。また、作動油の温度変化がほとんどないため、補圧機器などは必要ありません。

型 式	HCD4H-S	HCD5H-S
パスカルポンプ	X6312U-C	X6316S-C
吐出油圧力 ※1	MPa 3.6 ~ 10.8	2.25 ~ 6.75
設定エア圧力	MPa 0.2 ~ 0.5	
無負荷時吐出油量 L/min	ポンプ能力線図参照 → 433ページ	
タンク容量 ※2	L H.L. 2.7 L.L. 1.9	
使用周囲温度	℃ 5 ~ 60	
使用流体	一般鉱物系作動油 (ISO-VG32相当)	
質 量	kg 21	

※1: 吐出油圧力範囲を超える仕様については、お問合せください。

※2: 油面の位置は常にH.L. と L.L. の間で使用してください。

外形寸法図

HCD□H-S 単動回路コントロールユニット

