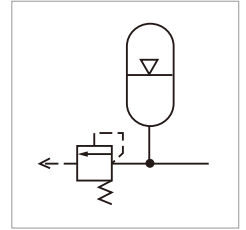
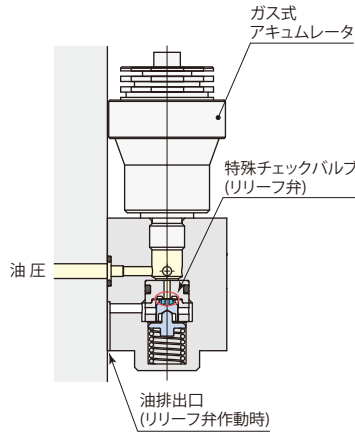




アキュムレータ model WPC



N₂ガス加圧式のアキュムレータです。回路圧に異常(高圧)が生じた場合、機器の破損を防止するリリーフ弁を付けています。

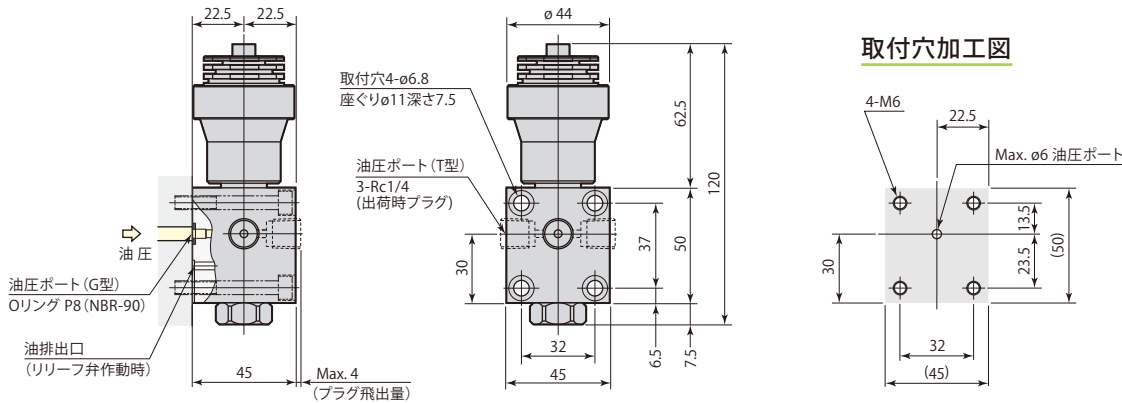
仕様

| 型式 | WPC13L-G | ガス圧力* | WPC13L-T | ガス圧力* | WPC40L-G | ガス圧力* | WPC40L-T | ガス圧力* |
|---------|---------------------|-------|----------|-------|-----------------|-------|----------|-------|
| 取付・配管方法 | ガスケット | | 配管 | | ガスケット | | 配管 | |
| 油圧力範囲 | MPa 特性線図参照(→441ページ) | | | | | | | |
| ガス容量 | cm ³ | | 13 | | cm ³ | | 40 | |
| 油容量 | cm ³ | | 10 | | cm ³ | | 30 | |
| 質量 | kg | | 1.1 | | kg | | 1.6 | |

- 保証耐圧力: 10.5 MPa ● 使用周囲温度: 0~60 °C ● 使用流体: 一般鉱物系作動油 (ISO-VG32相当)
- 塩素系切削油対策として切削油がかかるシール部にFKMを採用したタイプもあります。(高温仕様ではありません。型式表示 WPC□L-□□-V)
- ※: 初期充填ガス圧力は1~6MPaの範囲を0.5MPa単位で設定可能です。注文時にガス圧を指定してください。例: WPC13L-T3.0 (ガス圧 3 MPa)

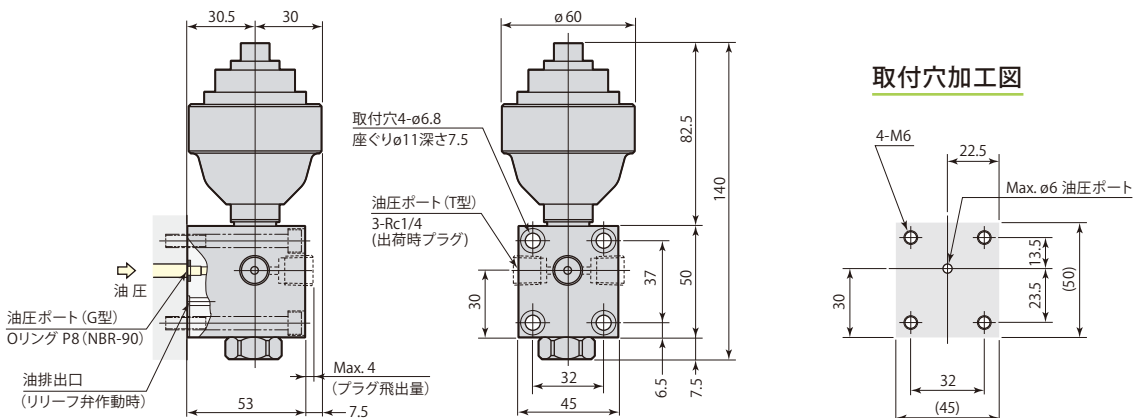
外形寸法図

WPC13L-□□ ※内部フィルタなし



ガスケット配管の場合、取付面は最大高さ粗さ Rz6.3以下に仕上げてください。

WPC40L-□□ ※内部フィルタなし



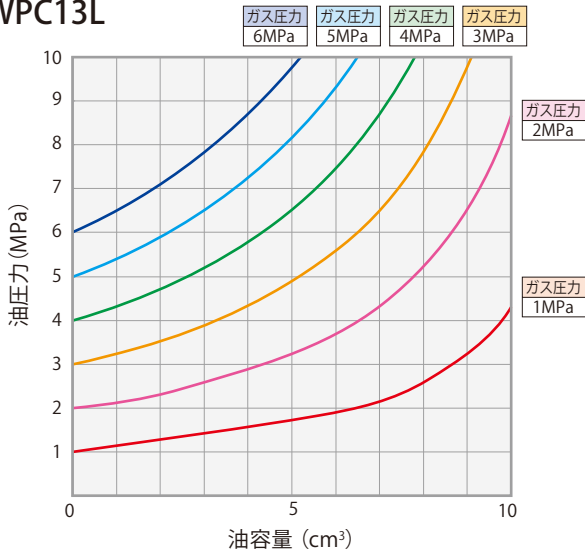
ガスケット配管の場合、取付面は最大高さ粗さ Rz6.3以下に仕上げてください。

● 取付ボルトは付属しません。

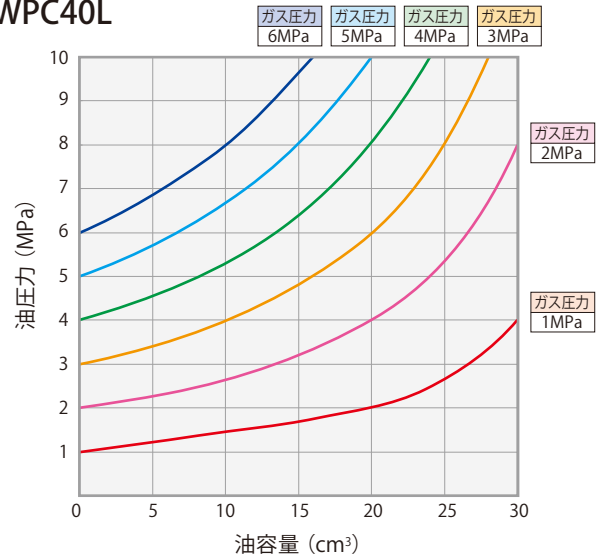
アキュムレータ
N₂ガス
WPC

特性線図

WPC13L



WPC40L



本特性線図は理論値を示します。

機種選定例

条件 (推定温度低下: 20°C)

| | | | |
|--------|----------|----------|-----------------|
| 使用クランプ | CTU06×8個 | 配管 | 内径φ6×0.8m×8本 |
| 油圧力:P | 6 MPa | バルブ・油圧機器 | VCB: 1個、VRG: 2個 |

選定手順

1. 回路容量の計算

$$\text{クランプ容量} = \frac{8.9 \times 2.35 \times 8}{\text{クランプ受圧面積} \times \text{ストローク} \times \text{個数}} = 167 \text{ cm}^3$$

$$\text{配管容量} = 0.283 \times 80 \times 8 = 181 \text{ cm}^3$$

$$\text{バルブ・油圧機器容量} = 8 \times 3 = 24 \text{ cm}^3$$

(油圧回路内の当社製バルブ・油圧機器は1個当り8 cm³で計算してください。)

$$\text{回路容量} = 167 + 181 + 24 = 372 \text{ cm}^3$$

2. 油容量の選定

体積変化量が確保できる油容量のものを選定します。

体積変化量を下記の式より求めます。

$$\Delta V = V \times \Delta T \times \alpha \quad \Delta V: \text{体積変化 (cm}^3\text{)} \quad V: \text{回路容量 (cm}^3\text{)}$$

$$\Delta T: \text{温度変化 (}^\circ\text{C)} \quad \alpha: \text{熱膨張係数 (7.8} \times 10^{-4}\text{)}$$

$$\Delta V = 372 \times 20 \times 7.8 \times 10^{-4} = 5.8 \text{ cm}^3$$

ここでは例として(※1)、WPC40Lから選定します。

3. ガス圧力の選定

使用油圧力時の吐出量(※2)が2で計算した ΔV を満たすものを選定します。

特性線図より読み取ってください。

クランプ回路の油圧力が6 MPaの場合、ガス圧2 MPa、3 MPa、4 MPaを選定します。

4. 温度変化後の油圧・残吐出量(※2)の確認

温度変化後の油圧力の低下が小さく、残吐出量(※2)が余裕油量(※3)を満たすものを選定します。特性線図より読み取ってください。

温度変化後の油圧力はガス圧2 MPaの場合(P2)は4.2 MPa、ガス圧3 MPaの場合(P3)は4.7 MPa、ガス圧4 MPaの場合(P4)は4.9 MPaに低下します。

残吐出量(※2)はガス圧2 MPaの場合(V2)は20.9 cm³、ガス圧3 MPaの場合(V3)は14.2 cm³、ガス圧4 MPaの場合(V4)は7.5 cm³となります。

ここでは圧力低下の小さいWPC40L-□4を選定します。

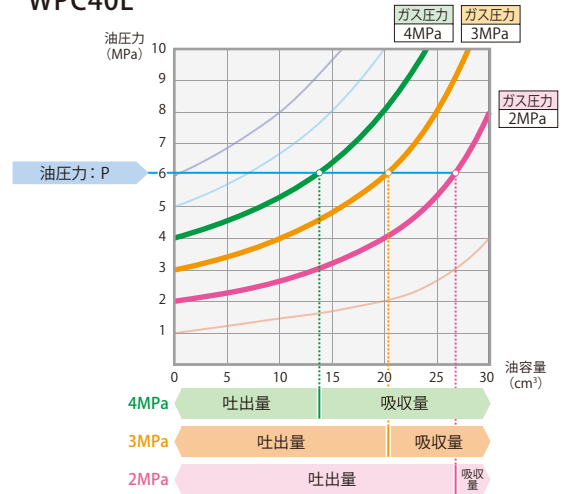
5. 配管方法を選定してください。

※1: WPC13Lからも選定可能です。同様にして3、4を検討の上選定してください。

※2: 温度低下時。温度上昇時は吸収量を確認してください。

※3: ガス充填圧力には誤差がありますので、温度変化後の残吐出量に余裕をとってください。余裕油量: 2.0 cm³程度

WPC40L



WPC40L

