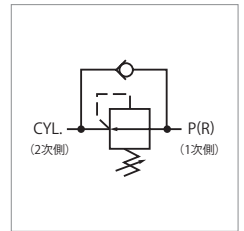
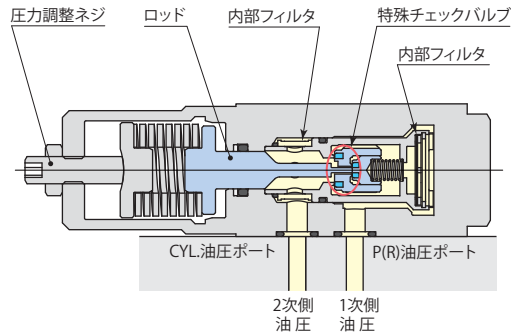




レデュースバルブ model VRG



回路内圧力を部分的に減圧させることができます。

ドレンが不要なノンリークタイプです。

仕 様

型 式	VRG-LG	VRG-LT	VRG-LS
取付・配管方法	ガスケット	配管	VHD連結
1次側油圧力範囲	MPa	2 ~ 7	
2次側油圧力範囲	MPa	1 ~ 6	
許容最低差圧*	MPa	1	
保証耐圧力	MPa	10.5	
調整ネジ 1回転当りの圧力変化	MPa/rev	0.5	
オリフィス面積	mm ²	28.1	
使用周囲温度	℃	0 ~ 70	
使用流体	一般鉱物系作動油 (ISO-VG32相当)		
質 量	kg	0.9	1.0

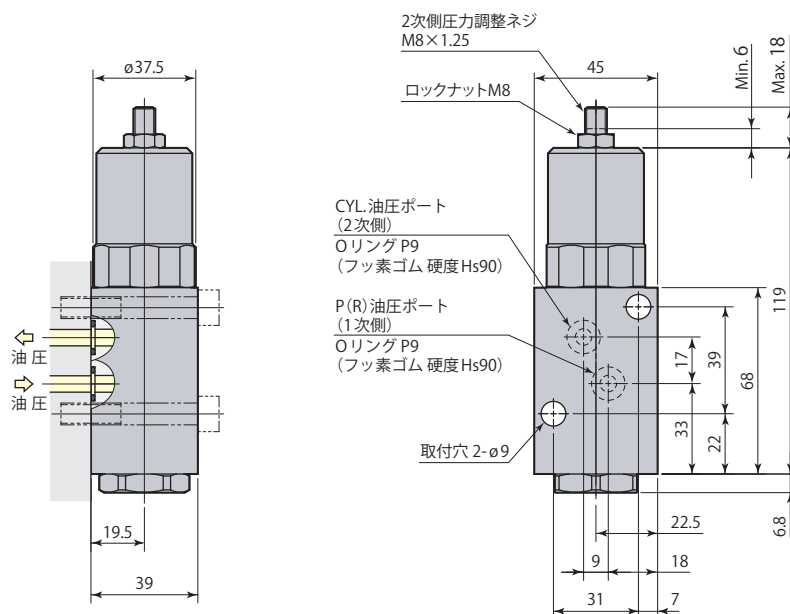
● 塩素系切削油対策として切削油がかかるシール部にフッ素ゴムを採用しています。(高温仕様ではありません。) は受注生産品です。

● CYLポートへ設定圧を超える油圧がかかる用途では使用しないでください。

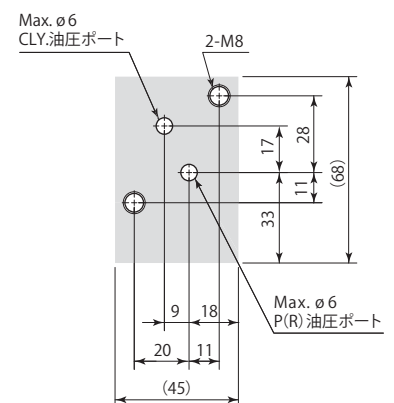
※: 1次側油圧力と2次側油圧力の差圧が1MPa以上となるように設定してください。(例: 1次側油圧力5MPaの場合、2次側油圧力は1~4MPa)

外形寸法図

VRG-LG ガスケット ※内部フィルタ付 (P・CYL油圧ポート)



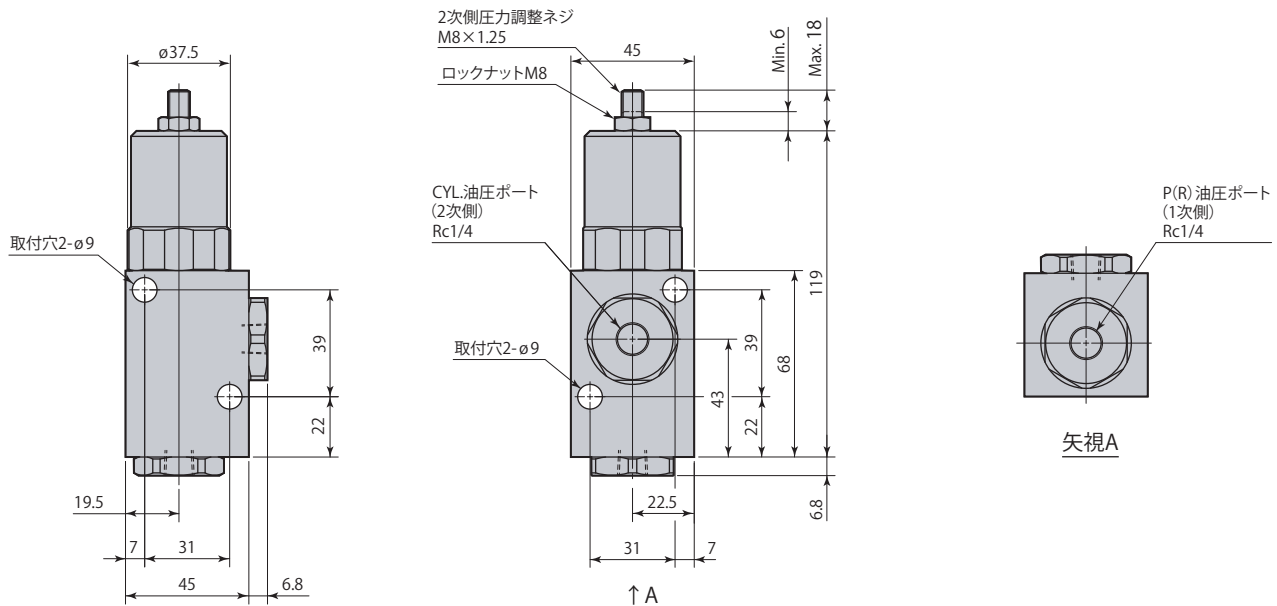
取付穴加工図



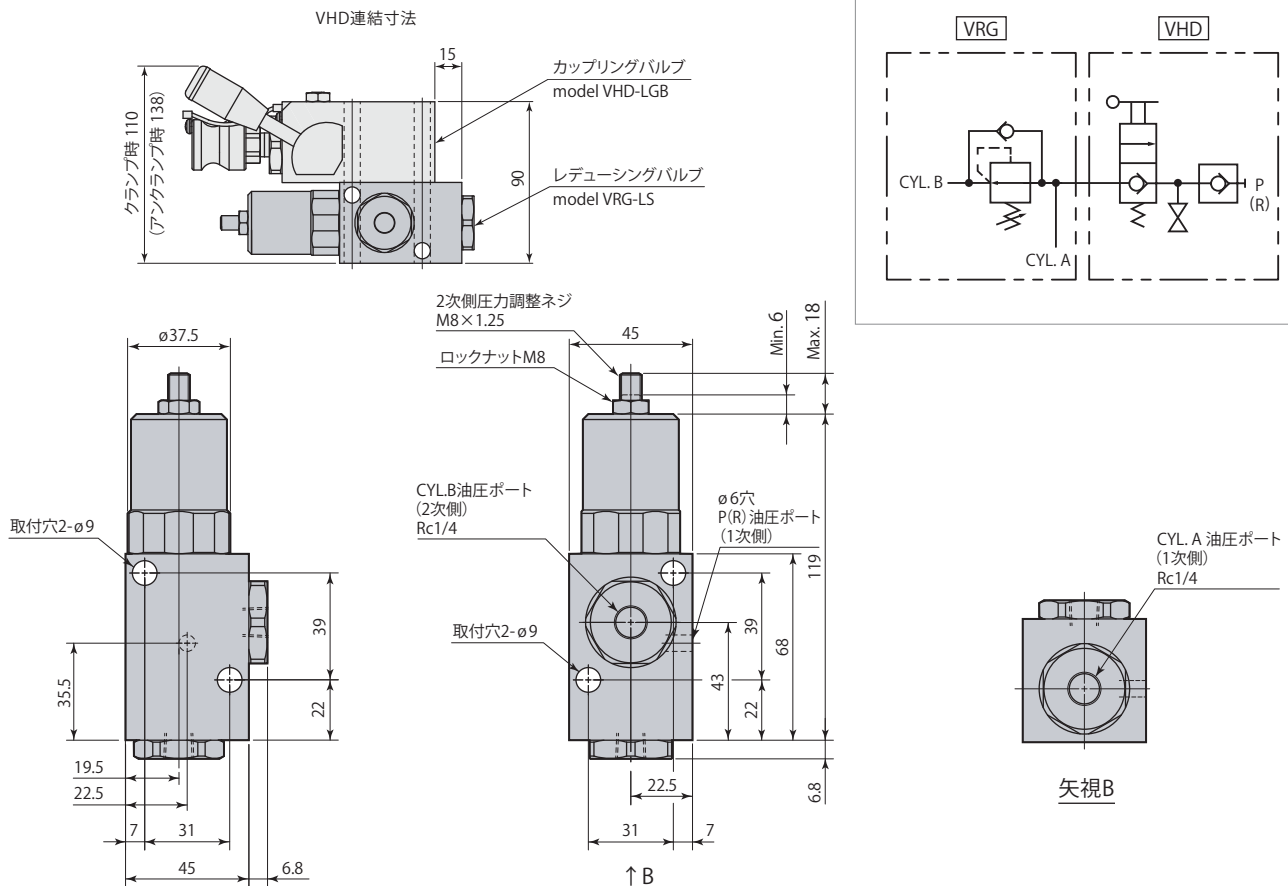
ガスケット配管のため、取付面は最大高さ粗さRz6.3以下に仕上げてください。

外形寸法図

VRG-LT 配管 ※内部フィルタ付(P・CYL油圧ポート)



VRG-LS VHD連結 ※内部フィルタ付(P・CYL油圧ポート)



- 温度変化・油漏れなどにより2次側(低圧側)の圧力が低下すると1次側(高圧側)との流路が開き、設定圧になるまで油を補充する構造になっています。
- 1次側が油圧源と分離されている場合は補圧されません。

- 取付ボルトは付属しません。