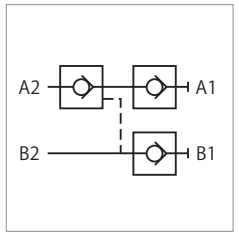
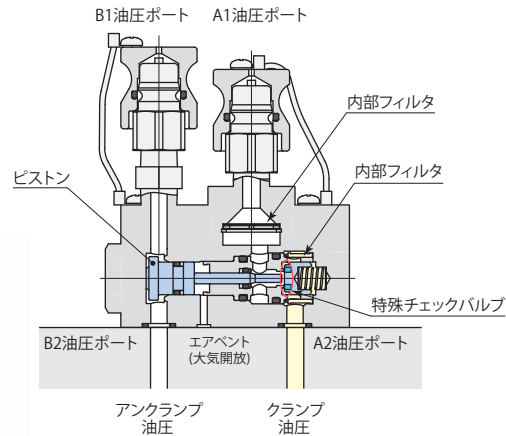




カップリングバルブ model VCB



複動クランプのカップリングを容易に行なえ、油圧源を切離した後もクランプ回路圧を長時間保持できるノンリークバルブです。

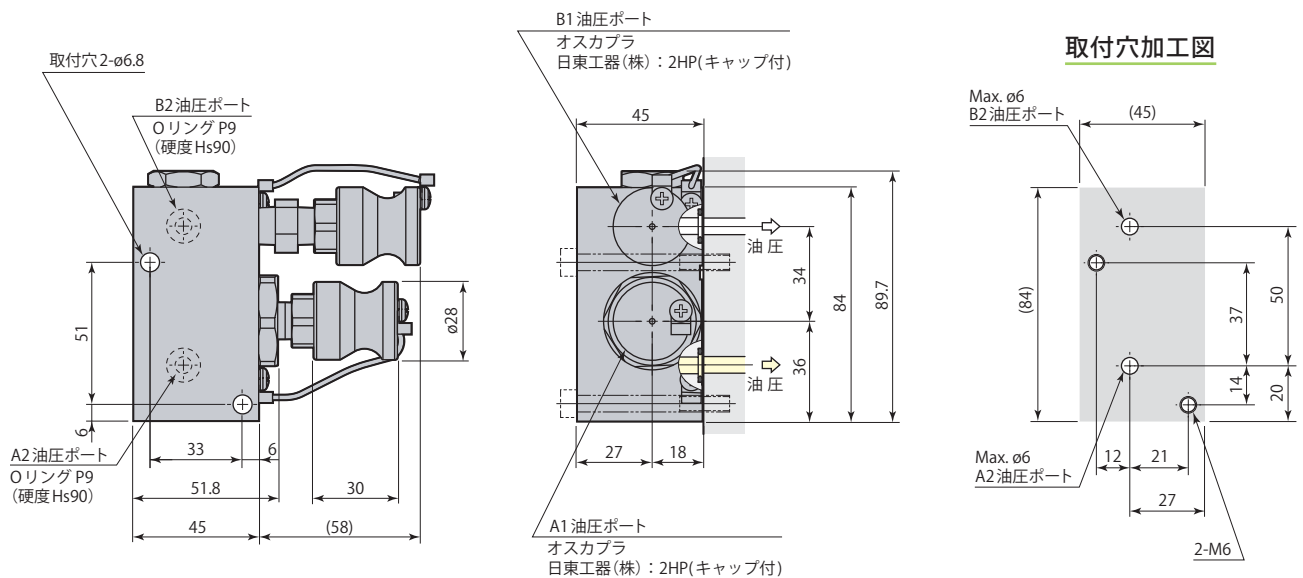
## 仕 様

型 式	VCB-LGB	VCB-LGS	VCB-LT
取付・配管方法	ガスケット・GB	ガスケット・GS	配管
油圧力範囲	MPa	2 ~ 7	
保証耐圧力	MPa	10.5	
最低パイロット圧力(開弁時)	MPa	0.3 + 0.23 × 2次側圧力	
オリフィス面積	mm <sup>2</sup>	14.2	
使用周囲温度	℃	0 ~ 70	
使用流体		一般鉱物系作動油 (ISO-VG32相当)	
質 量	kg	1.4	

● 塩素系切削油対策として切削油がかかるシール部にフッ素ゴムを採用したタイプもあります。(高温仕様ではありません。型式表示 VCB-□□-V)

## 外形寸法図

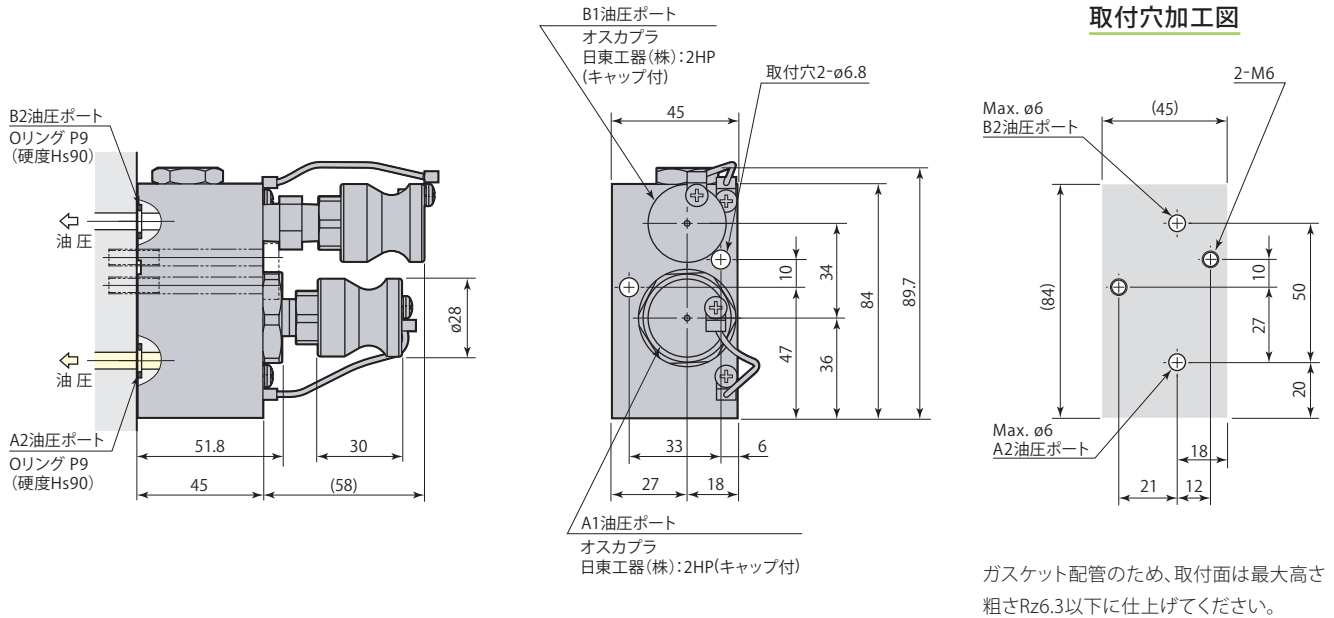
## VCB-LGB ガスケット・GB ※内部フィルタ付(A1・A2油圧ポート)



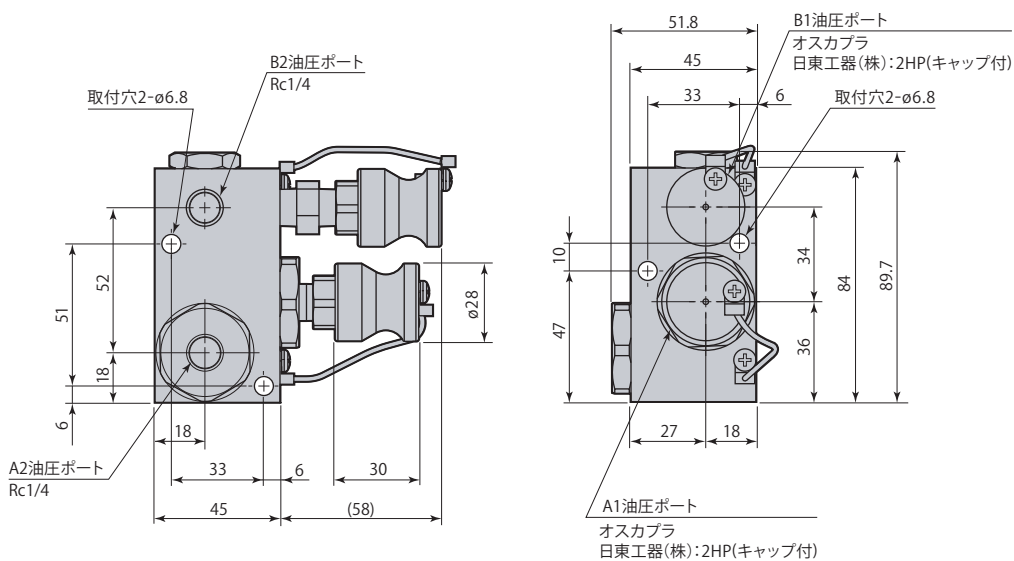
ガスケット配管のため、取付面は最大高さ粗さRz6.3以下に仕上げてください。

## 外形寸法図

## VCB-LGS ガasket・GS ※内部フィルタ付(A1・A2油圧ポート)



## VCB-LT 配管 ※内部フィルタ付(A1・A2油圧ポート)



●メスカブラ(日東工器(株):2HS)と取付ボルトは付属しません。