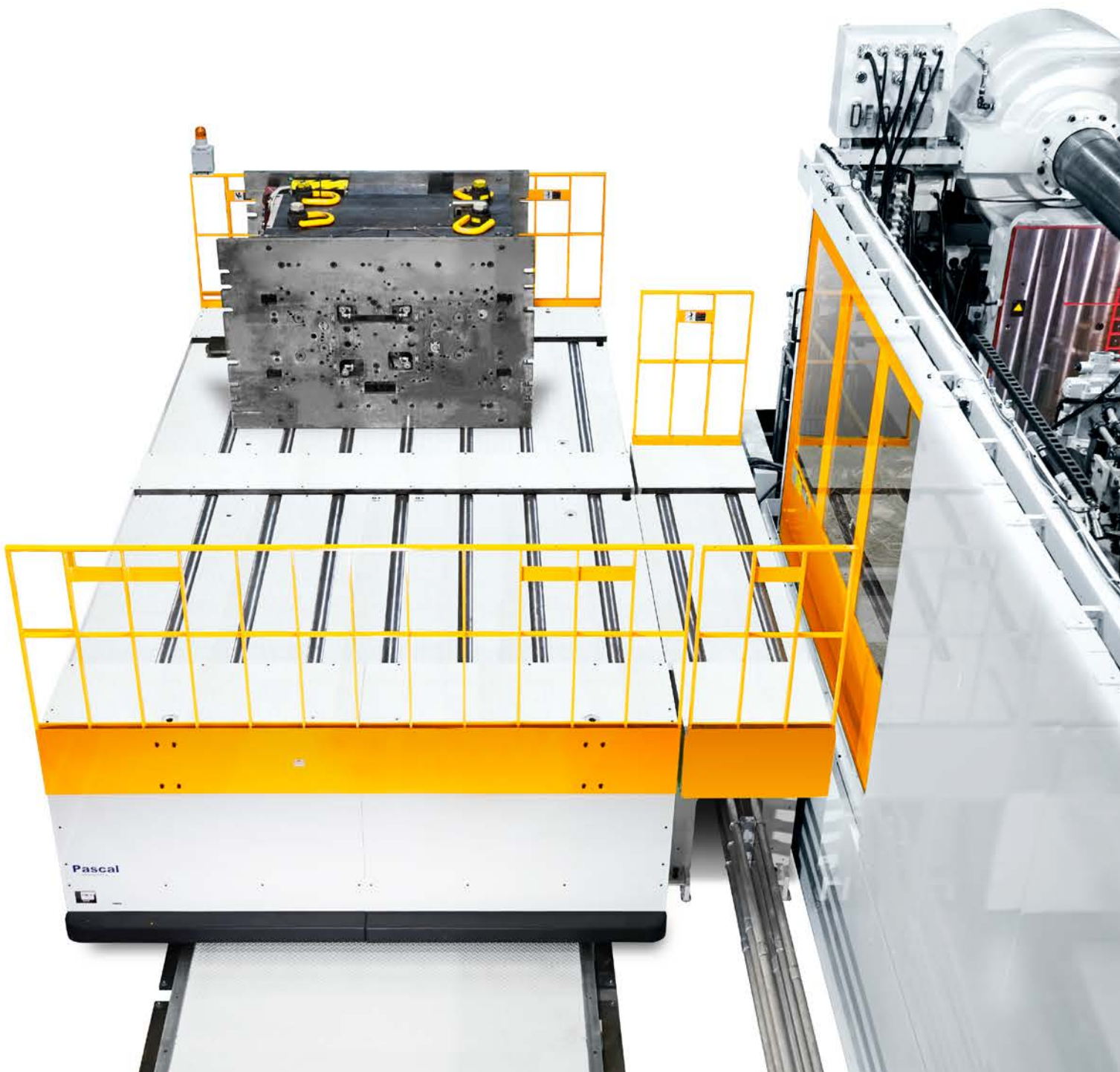


Pascal

Mold die changer & Stamping die changer

モールドダイチェンジャ & スタンピングダイチェンジャ

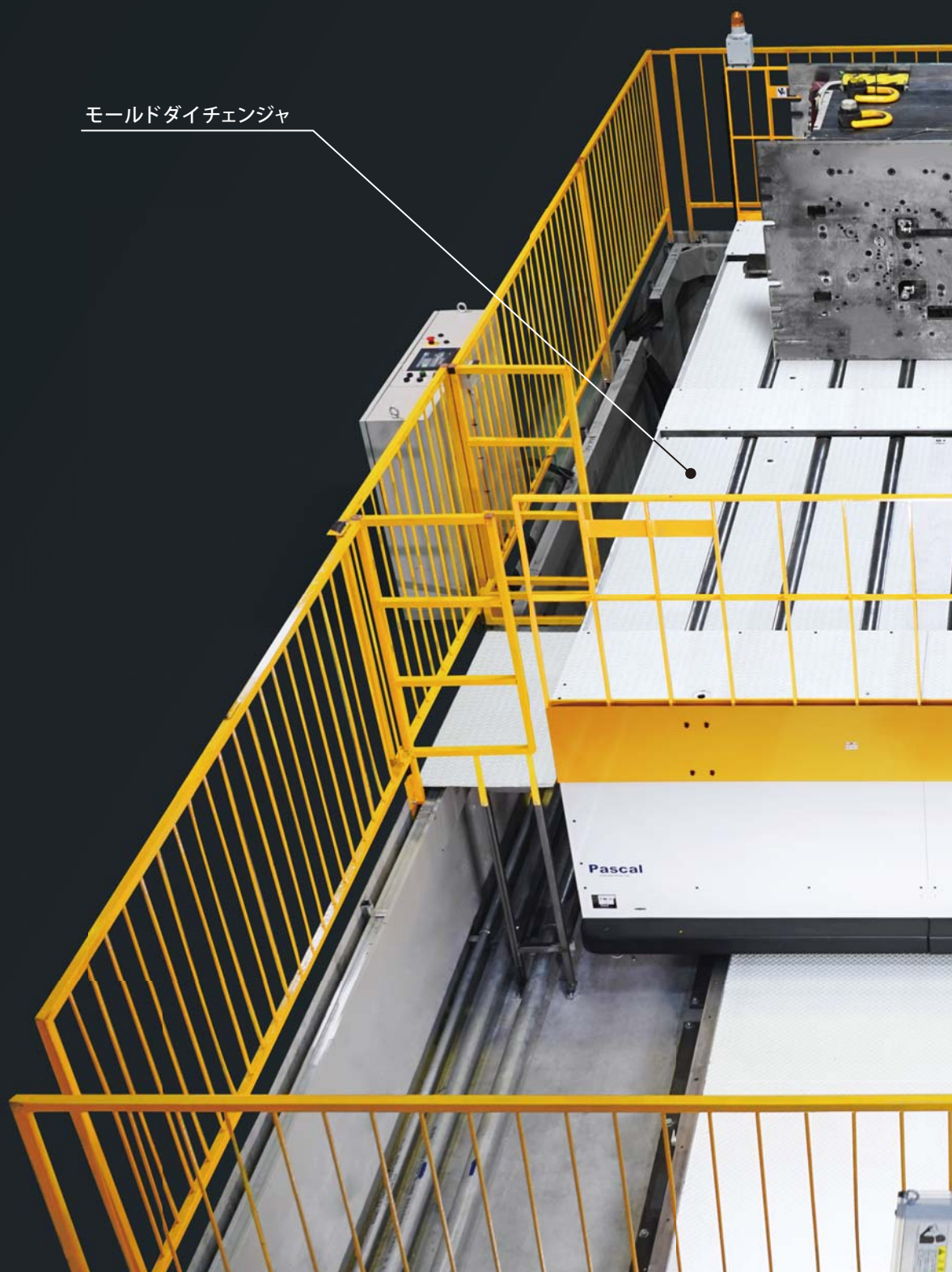


モールドダイチェンジャ & マグクランプ

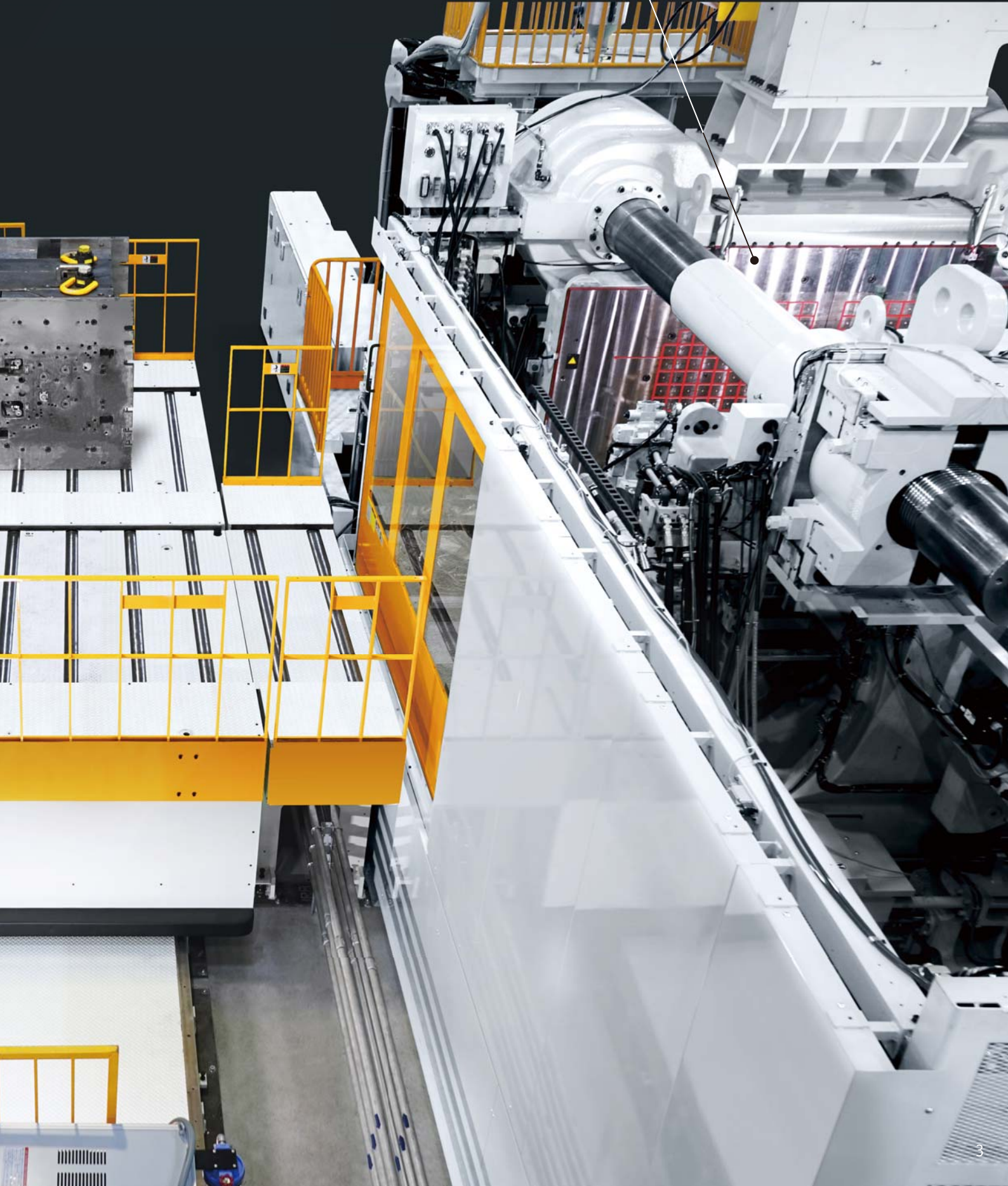
Mold changer & Mag clamp

30,000 kN 成形機 金型 30 ton × 2 型

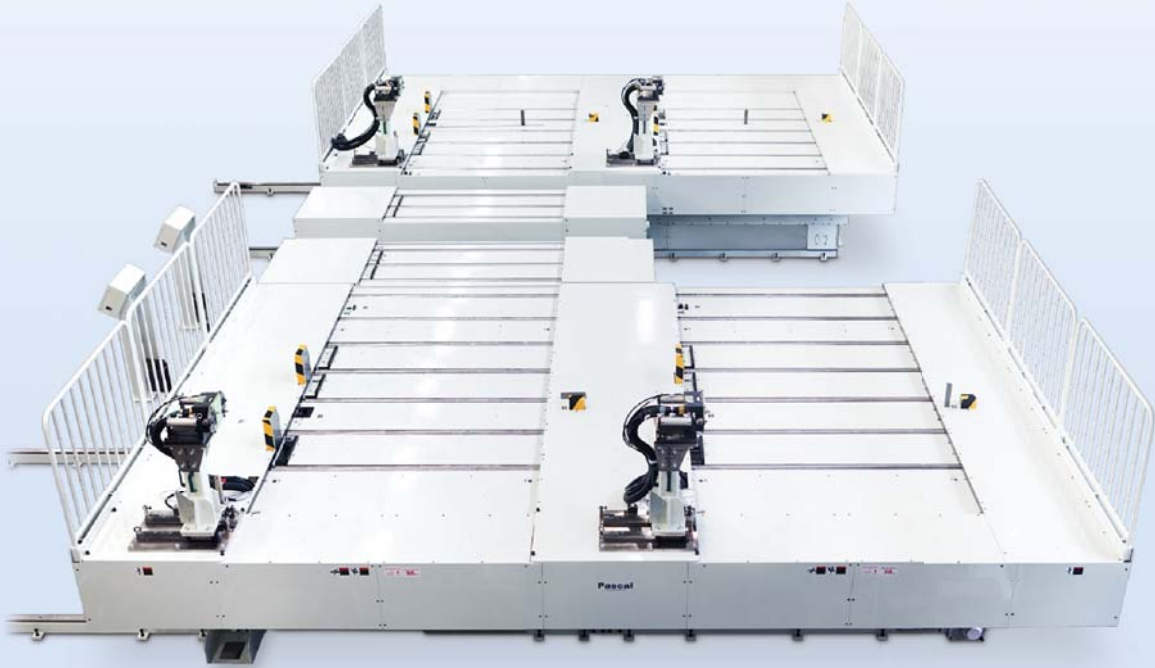
モールドダイチェンジャ



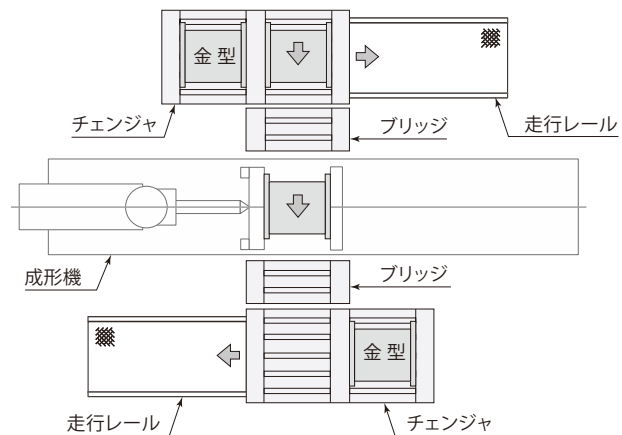
マグクランプ



30,000kN 成形機 金型 30 ton × 2 型



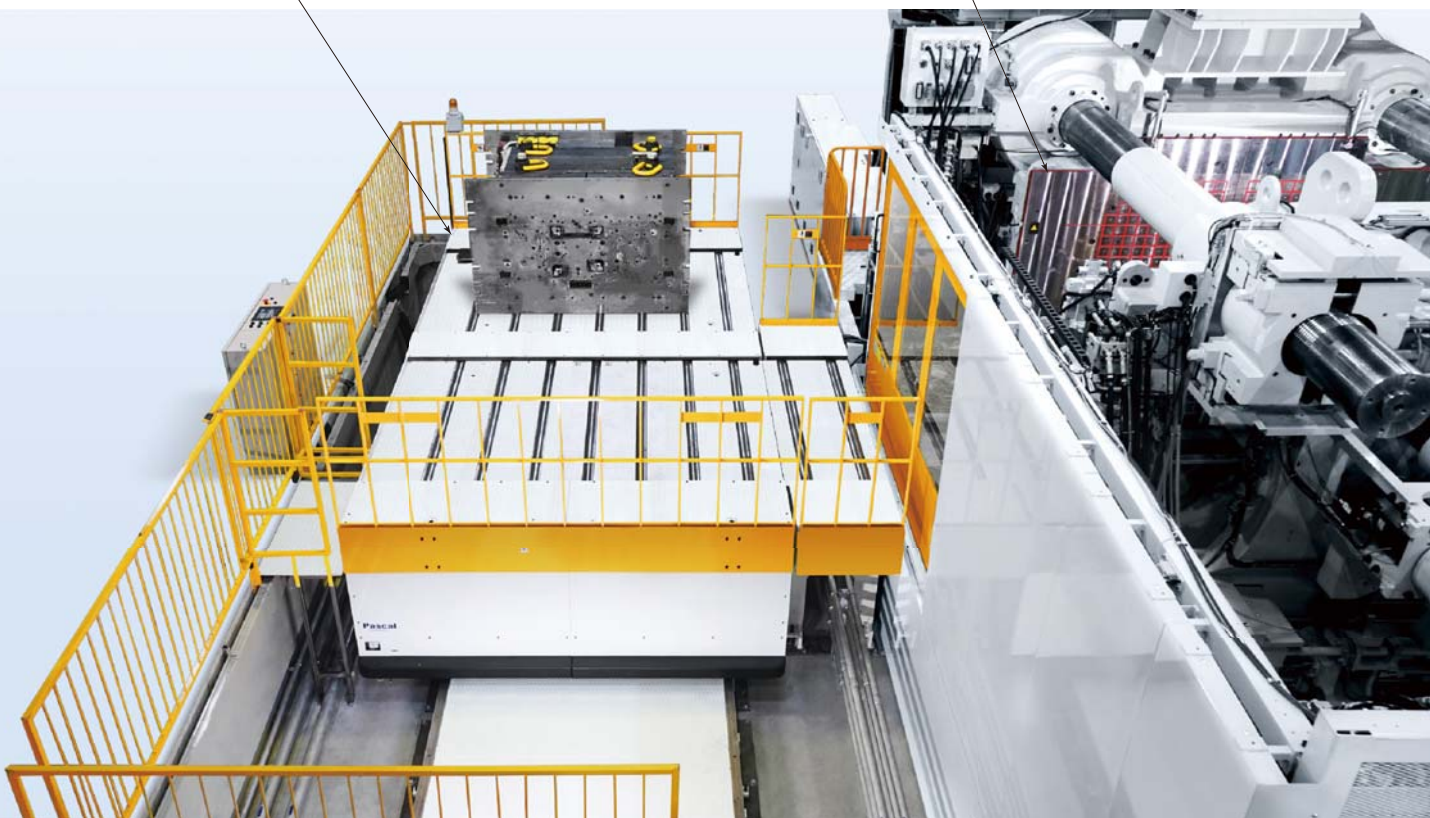
チェンジャ走行		電動・レール走行
金型搬送		モータドライブ方式
成形機(能力)		30000kN (3000 tonf)
最大金型質量		30 ton × 搭載数 2 型
最大金型寸法	mm	奥行: 1900 × 高さ: 1560 × 横幅: 2800
チェンジャ走行距離	m	1 ピッチ 3.105



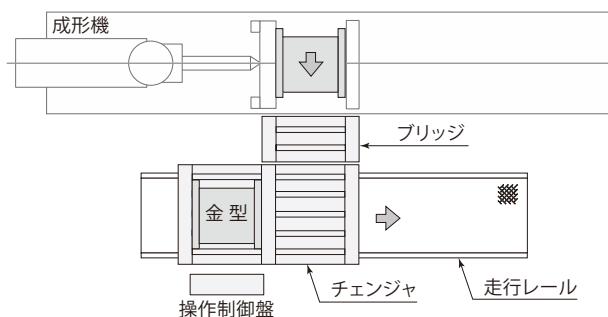
30,000kN 成形機 金型 30 ton × 2 型

モールド ダイ チェンジャ

マグクランプ



チェンジャ走行		電動・レール走行
金型搬送		モータドライブ方式
成形機(能力)		30000kN (3000 tonf)
最大金型質量		30 ton × 搭載数 2 型
最大金型寸法	mm	奥行: 2800 × 高さ: 1600 × 横幅: 1900
チェンジャ走行距離	m	1 ピッチ 2.4

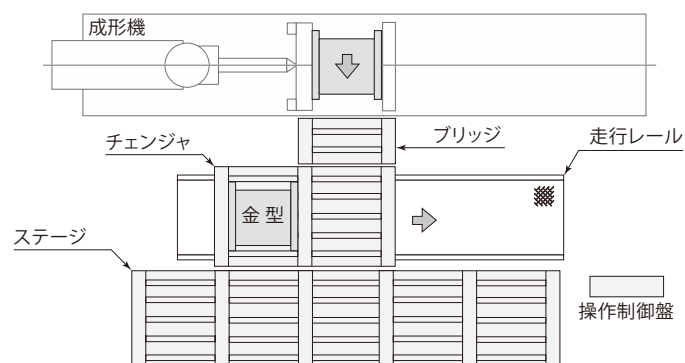


13,000kN 成形機 金型 15ton × 2 型

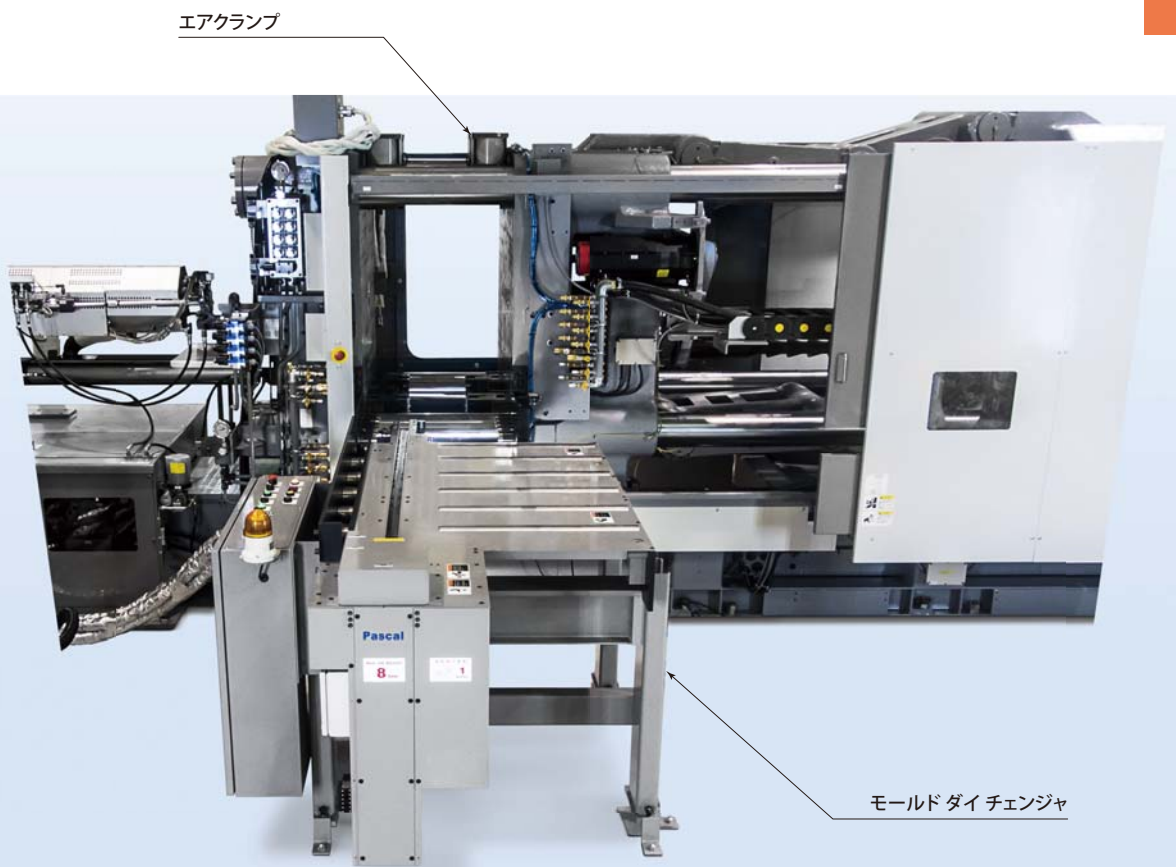
モールド ダイ チェンジャ



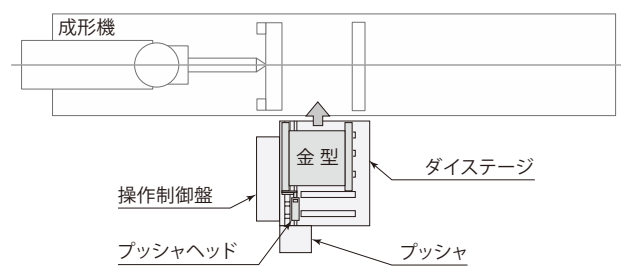
チェンジャ走行		電動・レール走行
金型搬送		モータドライブ方式
成形機(能力)		13000kN (1300 tonf)
最大金型質量		15 ton × 搭載数 2 型
最大金型寸法	mm	奥行: 1300 × 高さ: 1095 × 横幅: 2000
チェンジャ走行距離	m	1 ピッチ 1.9



6,500kN 成形機 金型 8ton × 1 型



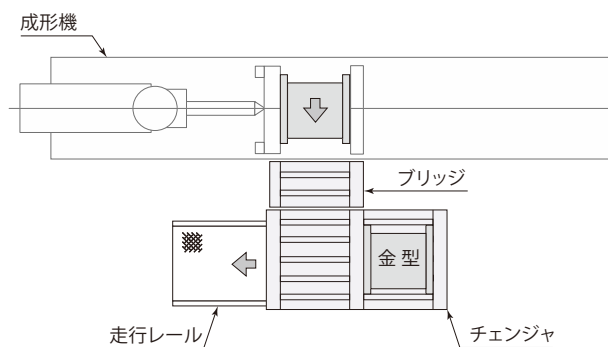
ダイステージ	
金型搬送	チェーンドライブ方式
成形機(能力)	6500kN (650tonf)
最大金型質量	8 ton × 搭載数 1 型
最大金型寸法	奥行: 1300 × 高さ: 900 × 横幅: 1000
	mm



6,500kN 成形機 金型 5 ton × 2 型



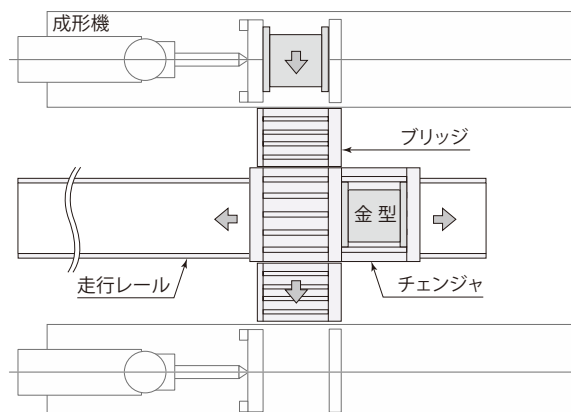
チェンジャ走行		電動・レール走行
金型搬送		モータドライブ方式
成形機(能力)		6500kN (650 tonf)
最大金型質量		5 ton × 搭載数 2 型
最大金型寸法	mm	奥行: 950 × 高さ: 1080 × 横幅: 1540
チェンジャ走行距離	m	1 ピッチ 1.25



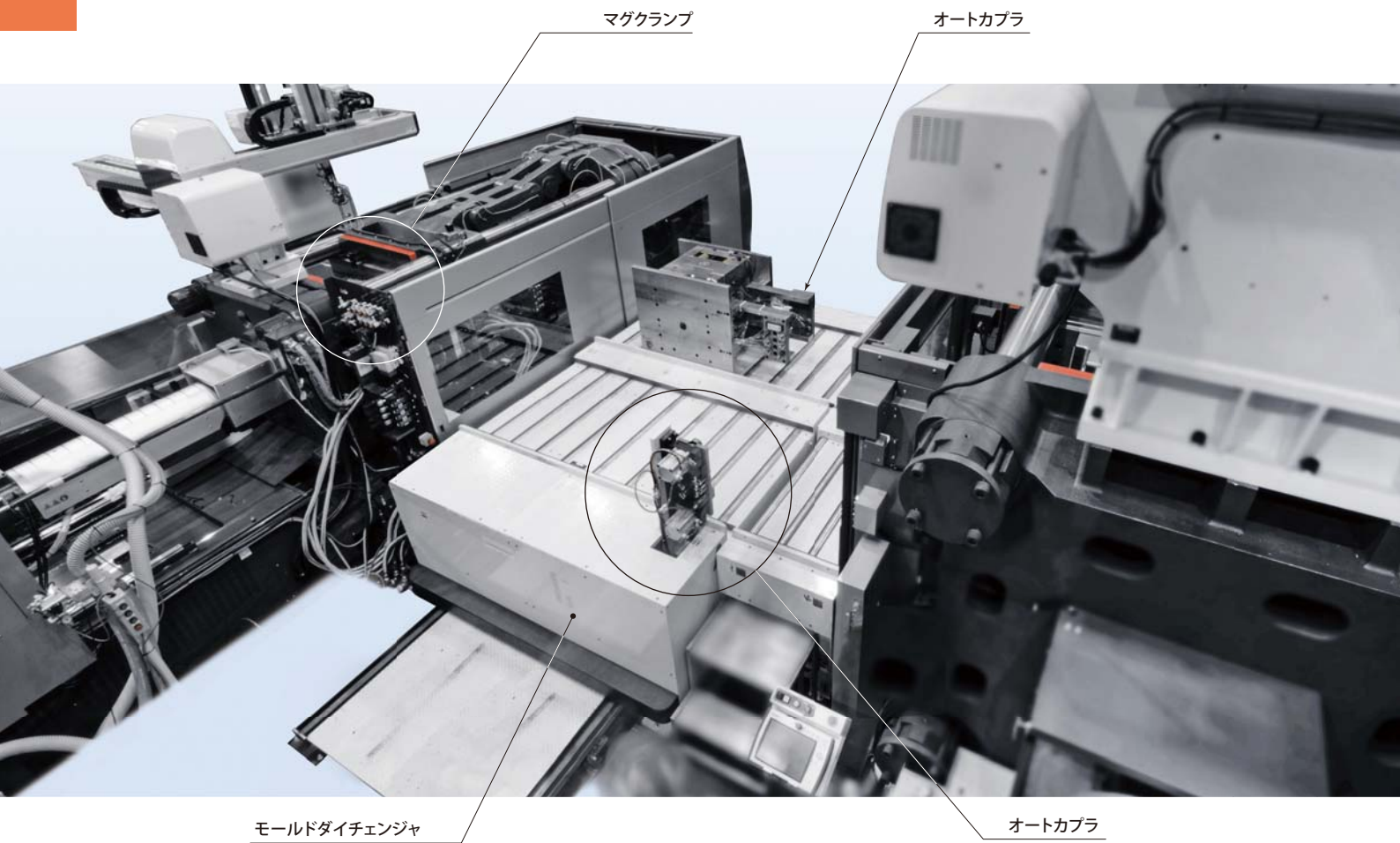
4,500kN 成形機 金型 4ton × 2 型



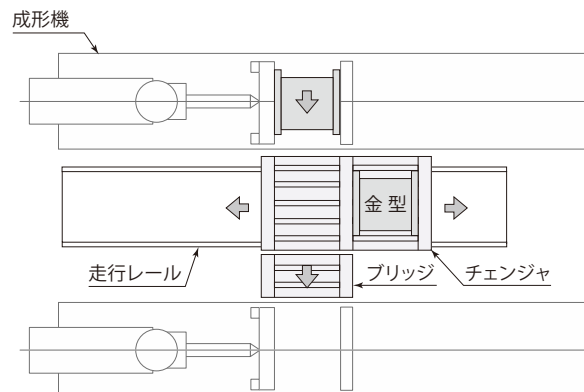
チェンジャ走行		電動・レール走行
金型搬送		モータドライブ方式
成形機(能力)		4500kN (450 tonf)
最大金型質量		4 ton × 搭載数 2 型
最大金型寸法	mm	奥行 : 900 × 高さ : 700 × 横幅 : 800
チェンジャ走行距離	m	1 ピッチ 1.1



4,500kN 成形機 金型 4ton × 2 型



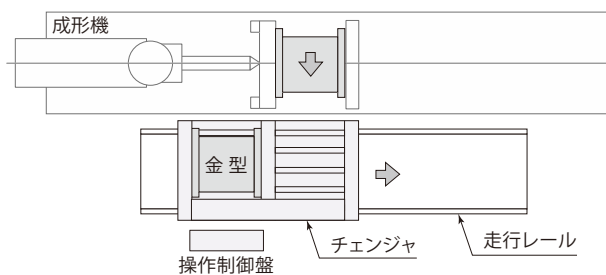
チェンジャ走行		電動・レール走行
金型搬送		モータドライブ方式
成形機(能力)		4500kN (450 tonf)
最大金型質量		4 ton × 搭載数 2 型
最大金型寸法	mm	奥行: 1180 × 高さ: 810 × 横幅: 800
チェンジャ走行距離	m	1 ピッチ 1.4



3,850kN 成形機 金型 2.2ton × 2 型



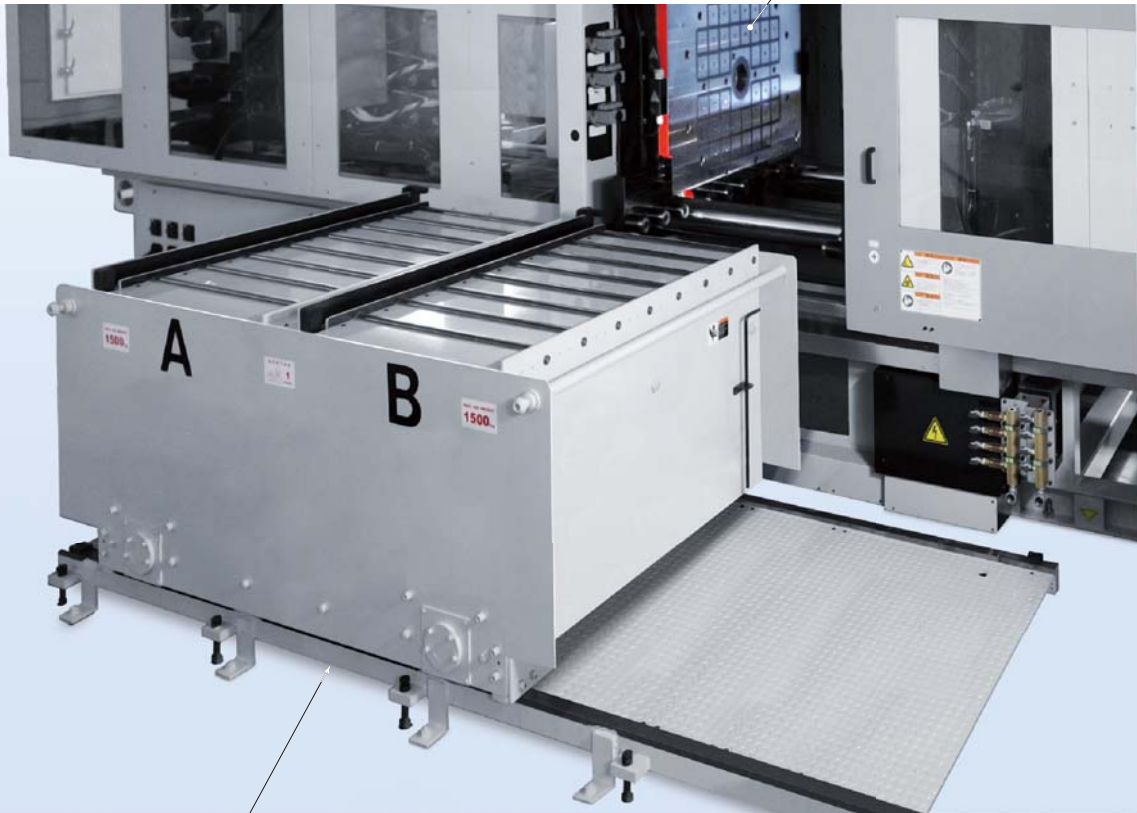
チェンジャ走行		電動・レール走行
金型搬送		モータドライブ式
成形機(能力)		3,850kN (385 tonf)
最大金型質量		2.2 ton × 搭載数 2 型
最大金型寸法	mm	奥行: 670 × 高さ: 810 × 横幅: 1156



3,000kN 成形機 金型 1500kg × 2 型

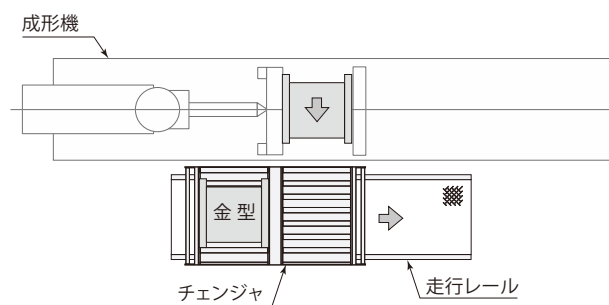
model **QME**

マグクランプ



モールド ダイ チェンジャ

チェンジャ走行		マニュアル・レール走行
金型搬送		マニュアル
成形機(能力)		3000kN (300 tonf)
最大金型質量		1500 kg × 搭載数 2 型
最大金型寸法	mm	奥行: 650 × 高さ: 700 × 横幅: 1130
チェンジャ走行距離	m	1 ピッチ 0.85



2,500kN 成形機 金型 600kg × 2 型

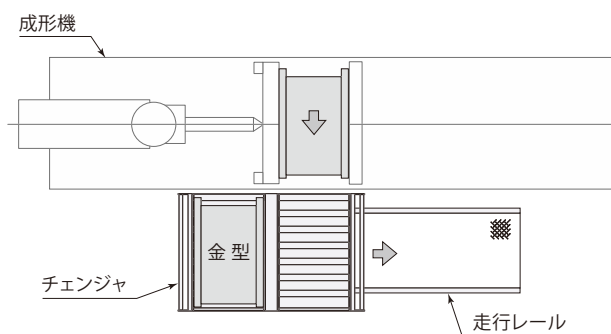
model **QME**

マグクランプ



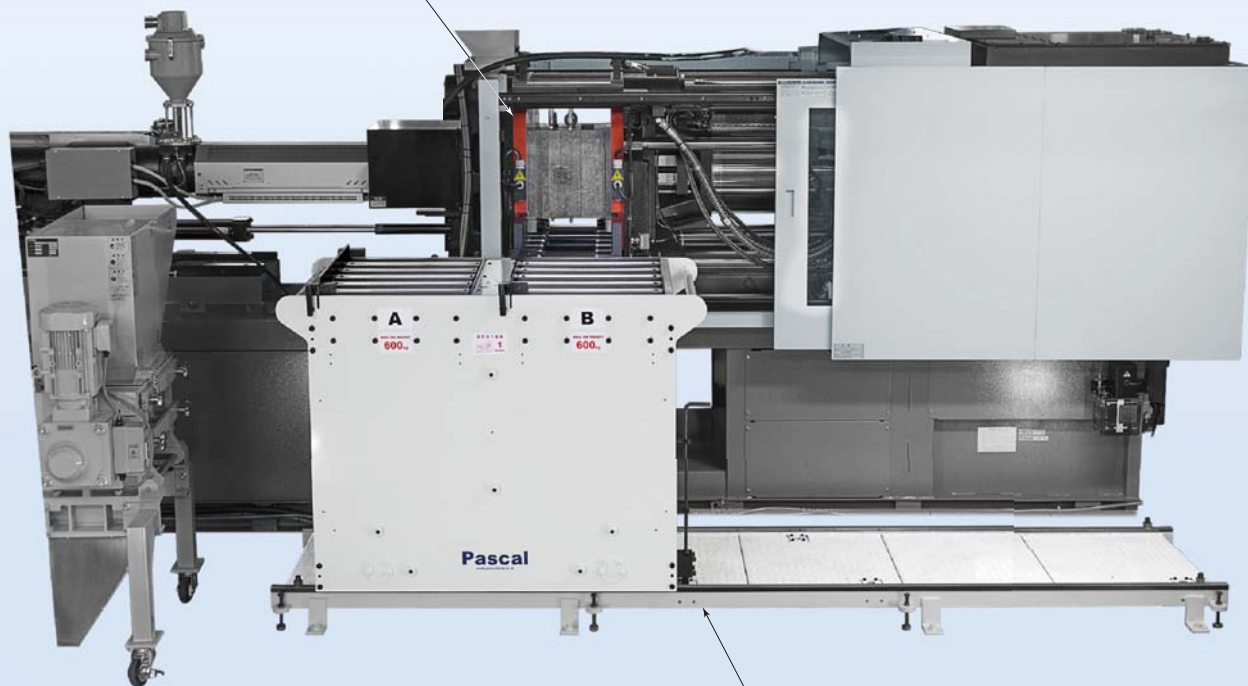
モールドダイチェンジャ

チェンジャ走行		マニュアル・レール走行
金型搬送		マニュアル
成形機(能力)		2500kN (250tonf)
最大金型質量		600 kg × 搭載数 2 型
最大金型寸法	mm	奥行: 400 × 高さ: 500 × 横幅: 500
チェンジャ走行距離	m	4.3



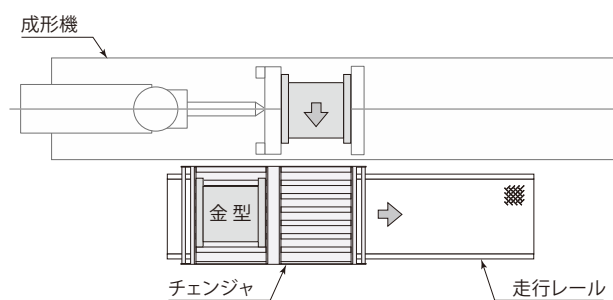
1,750kN 成形機 金型 600kg × 2 型

マグクランプ

model **QME**

モールドダイチェンジャ

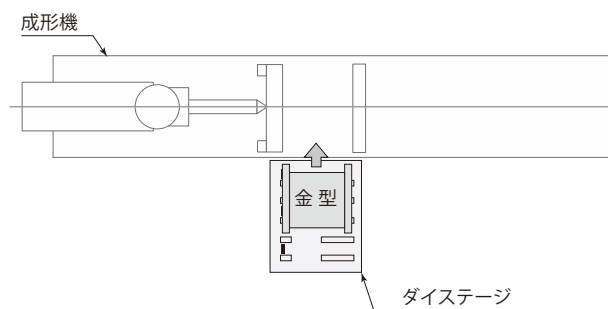
チェンジャ走行		マニュアル・レール走行
金型搬送		マニュアル
成形機(能力)		1750kN (175 tonf)
最大金型質量		600 kg × 搭載数 2 型
最大金型寸法	mm	奥行: 500 × 高さ: 480 × 横幅: 500
チェンジャ走行距離	m	1 ピッチ 0.65m (最大 1.75m)



1,600kN 成形機 金型 25ton × 1型



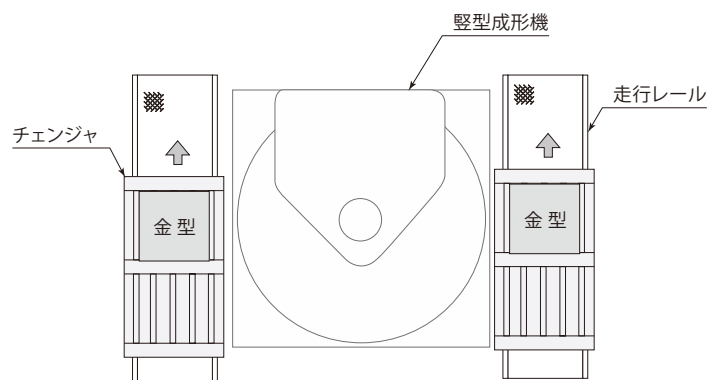
ダイステージ	
金型搬送	ピンギヤ方式
成形機(能力)	1600kN (160 tonf)
最大金型質量	25 ton × 搭載数 1 型
最大金型寸法	mm 奥行：2800 × 高さ：1560 × 横幅：1500



1,500kN 成形機 金型 800kg × 2 型

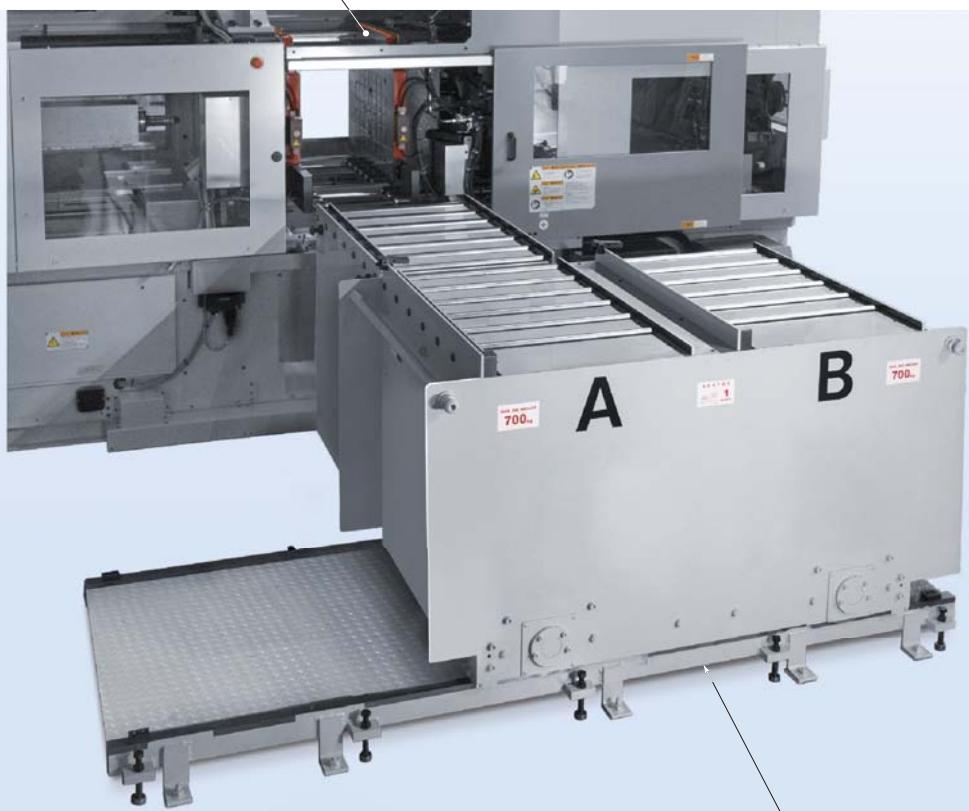


チェンジャ走行		マニュアル・レール走行
金型搬送		マニュアル
成形機(能力)		1500kN (150 tonf)
最大金型質量		800 kg × 搭載数 2 型
最大金型寸法	mm	奥行: 500 × 横幅: 520
チェンジャ走行距離	m	1 ピッチ 0.63



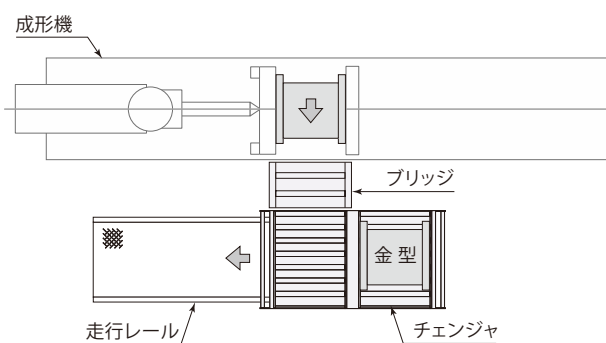
1,500kN 成形機 金型 700kg × 2 型

マグクランプ model **QME**

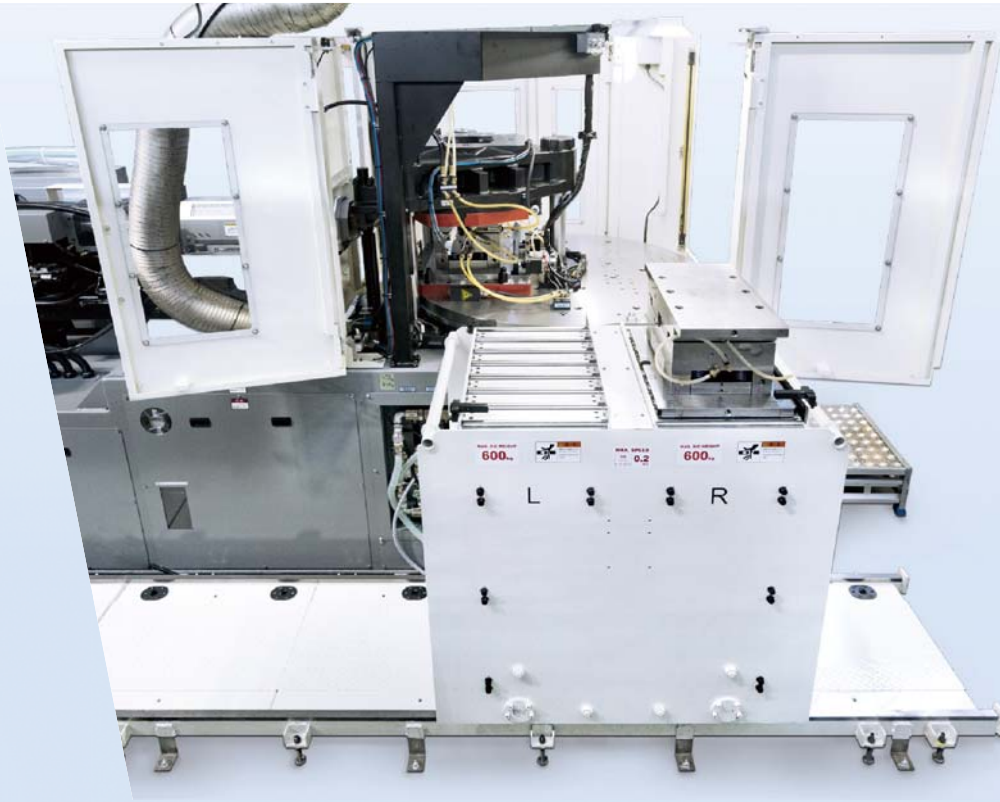


モールドダイチェンジャ

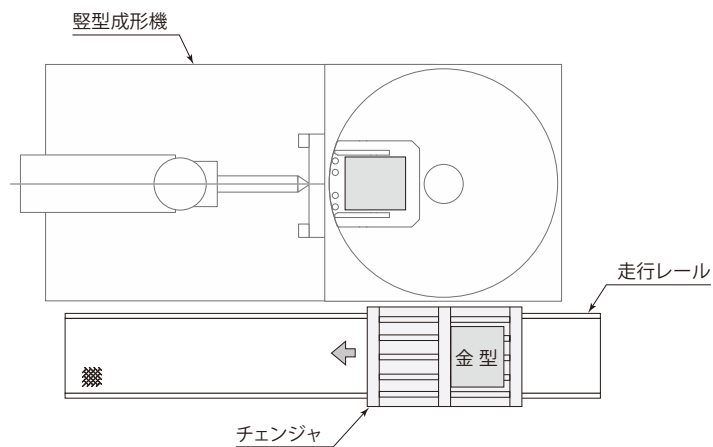
チェンジャ走行		マニュアル・レール走行
金型搬送		マニュアル
成形機(能力)		1500kN (150tonf)
最大金型質量		700 kg × 搭載数 2 型
最大金型寸法	mm	奥行: 575 × 高さ: 500 × 横幅: 800
チェンジャ走行距離	m	1 ピッチ 0.75



1,000kN 成形機 金型 600kg × 2 型



チェンジャ走行		マニュアル・レール走行
金型搬送		マニュアル
成形機(能力)		1000kN (100 tonf)
最大金型質量		600 kg × 搭載数 2 型
最大金型寸法	mm	奥行: 280~550 × 横幅: 360
チェンジャ走行距離	m	1 ピッチ 0.5

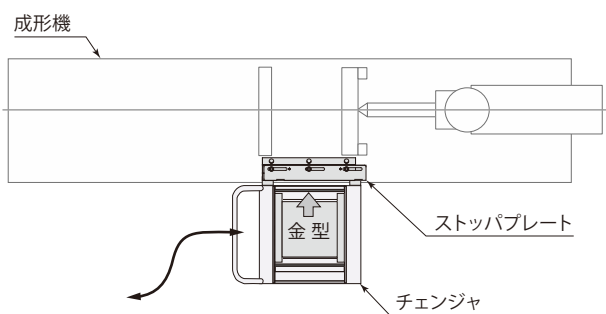


1,000kN 成形機 金型 600 kg × 1 型

model **QMA**



チェンジャ走行		マニュアル・無軌道
金型搬送		マニュアル
テーブル		昇降式
成形機(能力)		1000kN (100tonf)
最大金型質量		600 kg × 搭載数 1 型
最大金型寸法	mm	奥行：400 × 高さ：400 × 横幅：400



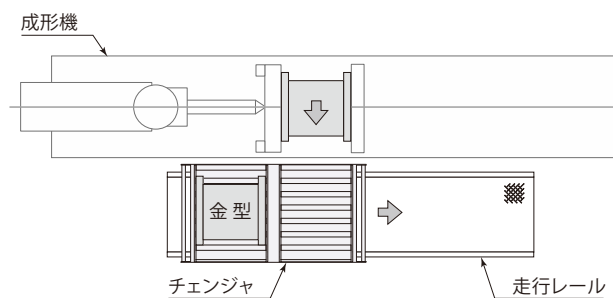
500kN 成形機 金型 300kg × 2 型

エアクランプ

model **QME**

モールドダイチェンジャ

チェンジャ走行		マニュアル・レール走行
金型搬送		マニュアル
成形機(能力)		500kN (50 tonf)
最大金型質量		300 kg × 搭載数 2 型
最大金型寸法	mm	奥行: 350 × 高さ: 350 × 横幅: 350
チェンジャ走行距離	m	1 ピッチ 0.55m (最大 1.1m)

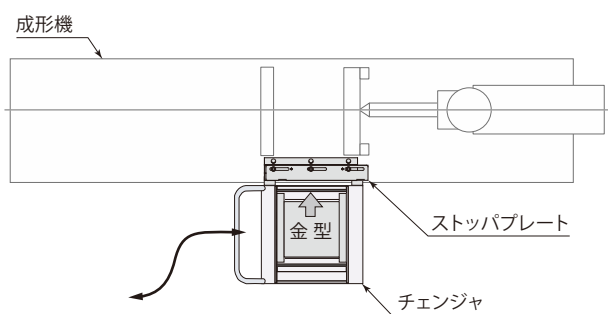


500kN 成形機 金型 300kg × 1 型

model **QMA**



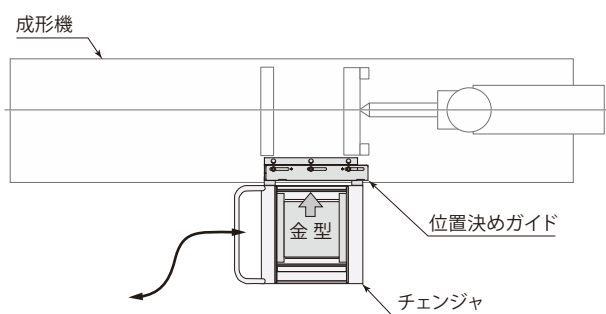
チェンジャ走行		マニュアル・無軌道
金型搬送		マニュアル
テーブル		昇降式
成形機(能力)		500kN (50 tonf)
最大金型質量		300 kg × 搭載数 1 型
最大金型寸法	mm	奥行：340 × 高さ：340 × 横幅：280



490kN 成形機 金型 600kg × 1 型

model **QMA**

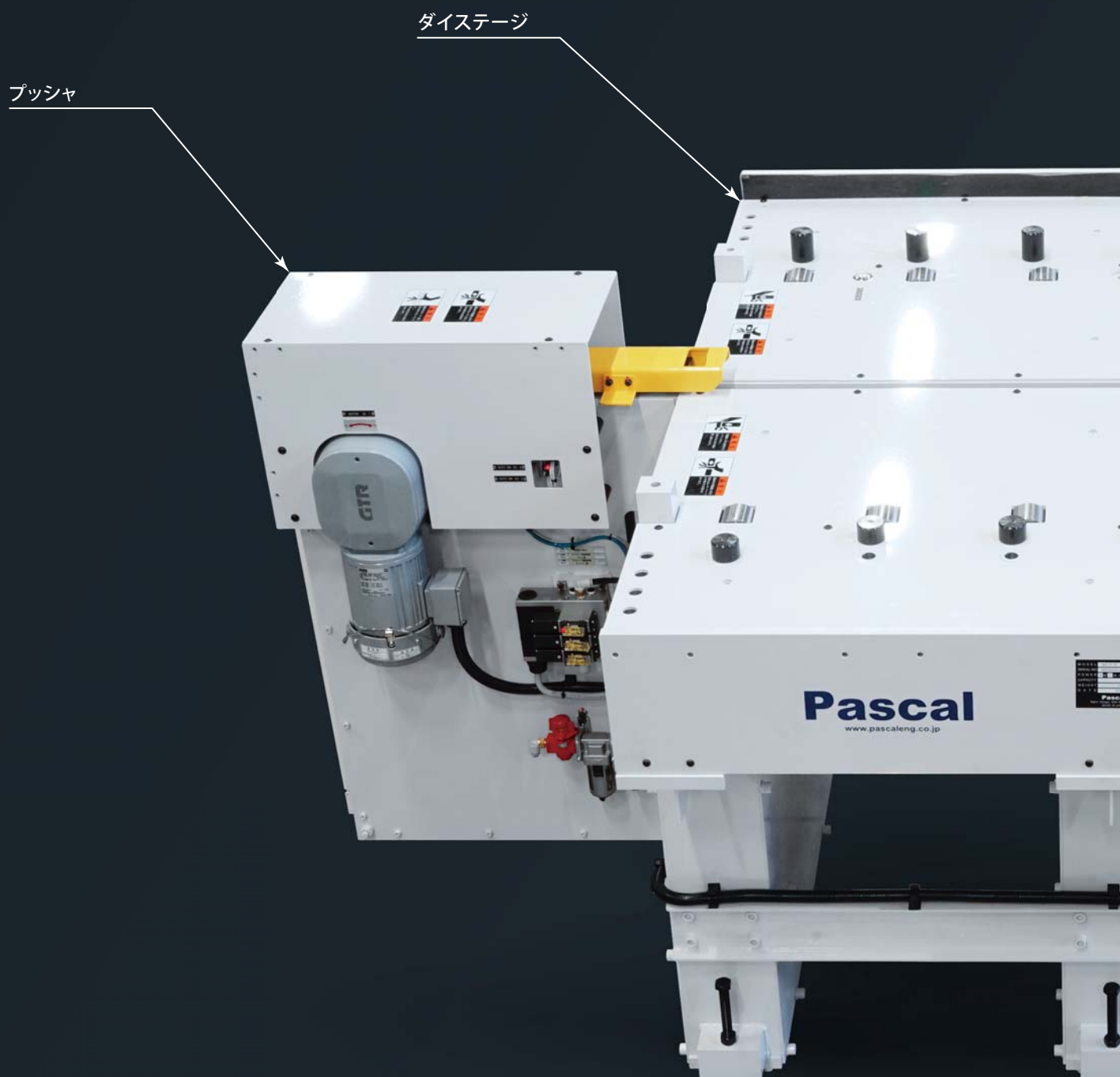
チェンジャ走行		マニュアル・無軌道
金型搬送		マニュアル
テーブル		昇降式
成形機(能力)		490kN (49tonf)
最大金型質量		600 kg × 搭載数 1 型
最大金型寸法	mm	奥行：300 × 高さ：270 × 横幅：255



スタンピング

Stamping

2,000 kN プレス

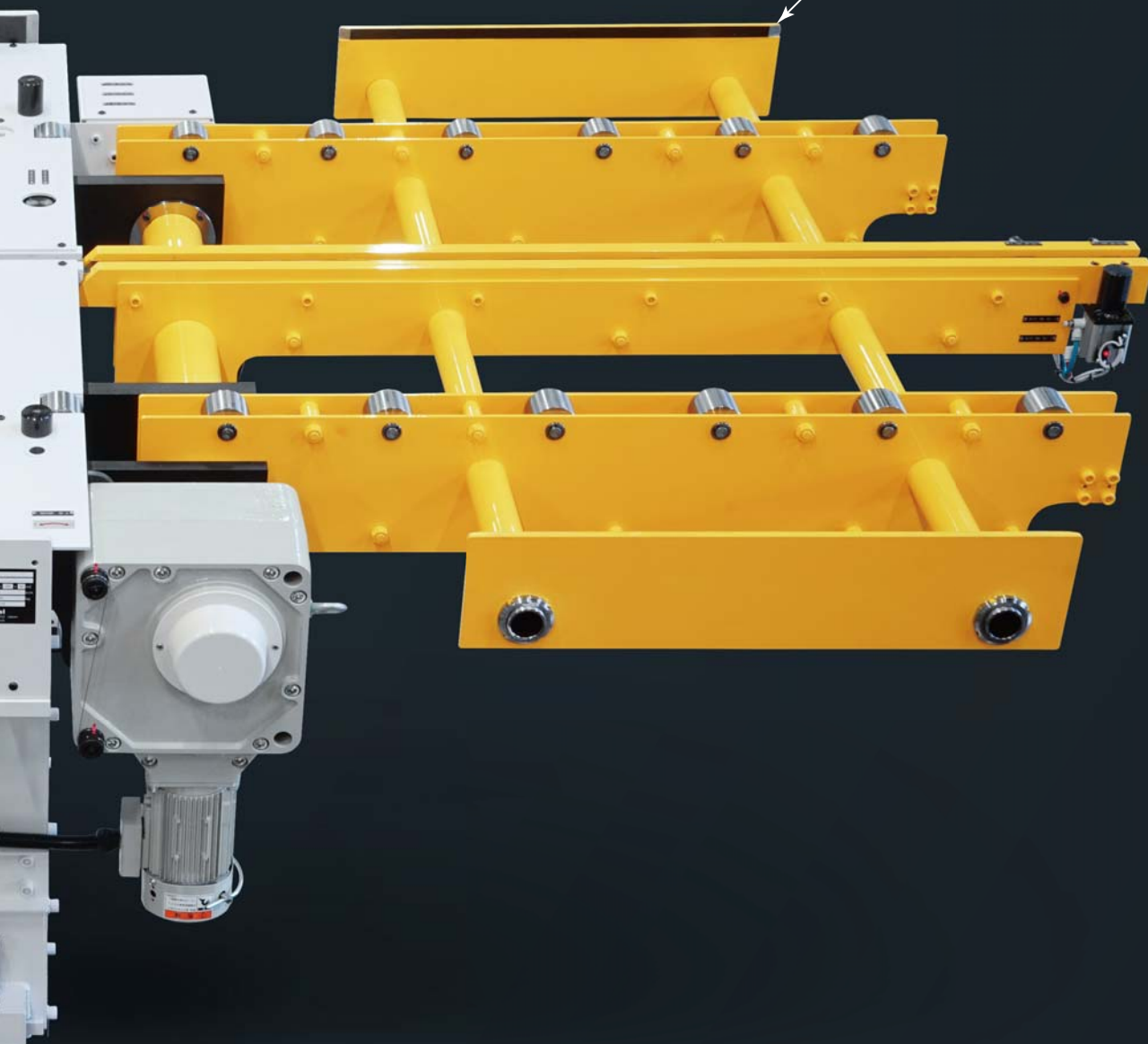


ダイチェンジャ

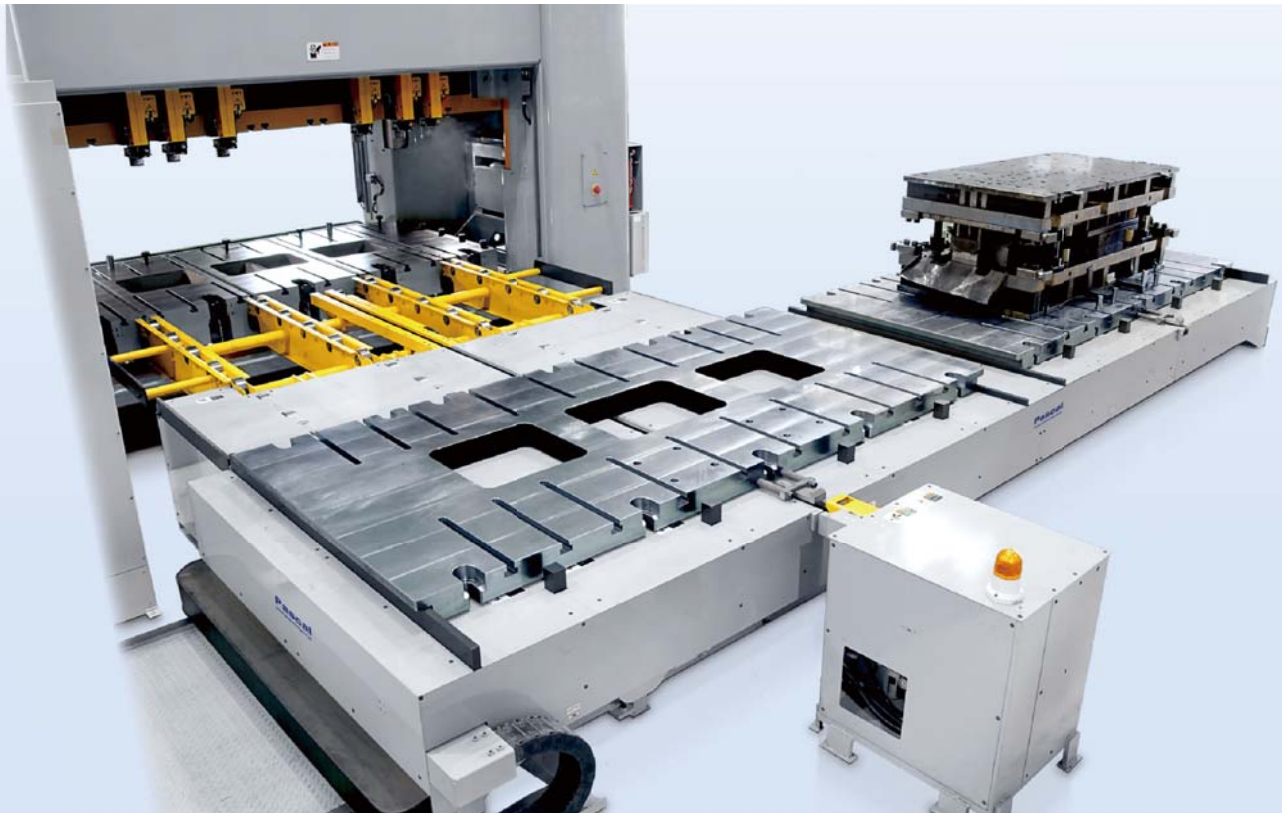
die changer

金型 3 ton × 1 型

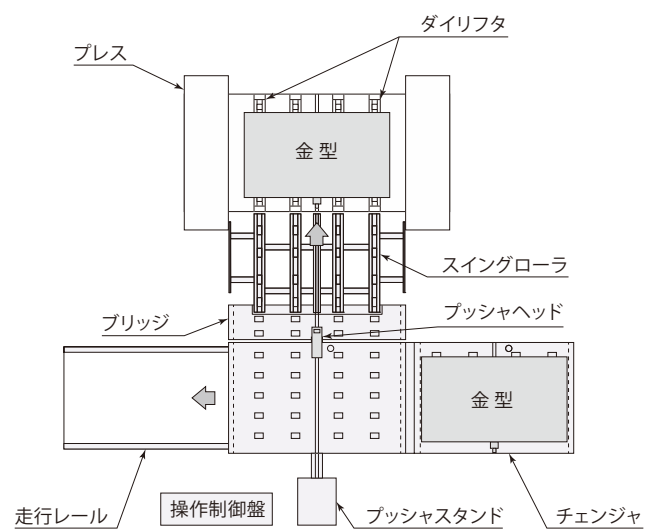
スイングローラ



12,000kN プレス 金型 12 ton × 2 型



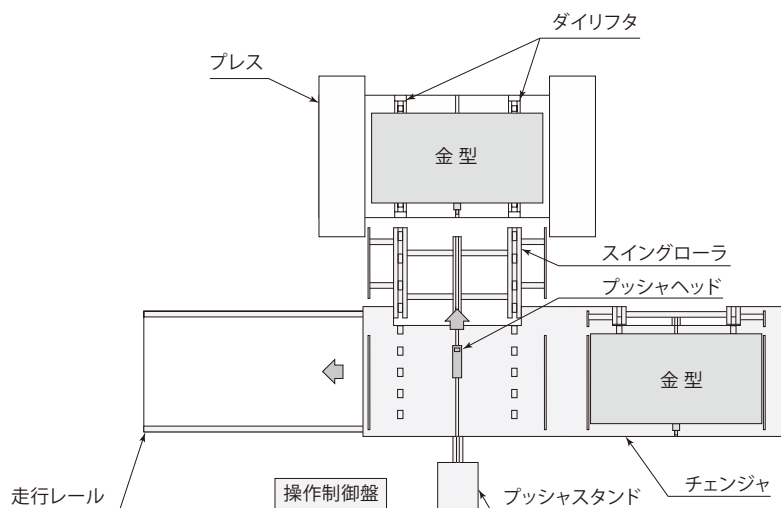
システム構成	ブリッジ + スイングローラ チェンジャ
金型搬送	チェーンドライブ方式
プレス(能力)	12000 kN (1200 tonf)
最大金型質量	12 ton × 搭載数 2 型
最大金型寸法	mm 奥行: 1400 × 横幅: 3000
チェンジャ走行距離	m 1 ピッチ 3.3



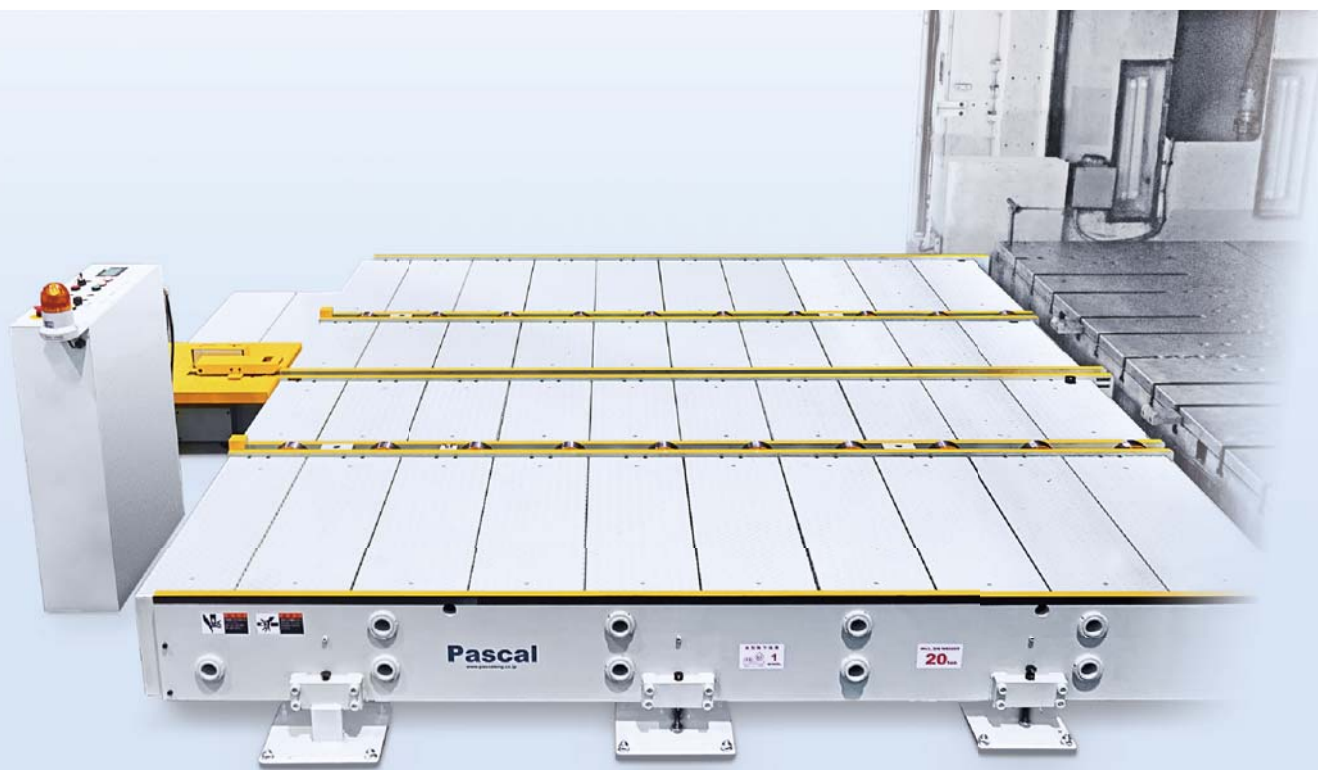
8,000kN プレス 金型 2.8 ton × 2 型



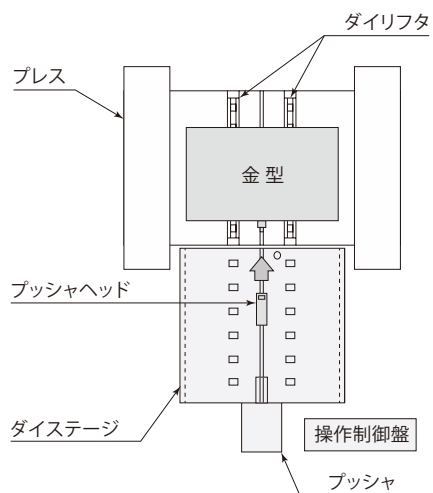
システム構成	チェンジャ + スイングローラ (ブリッジなし)
金型搬送	チェーンドライブ方式
プレス(能力)	8000 kN (800 tonf)
最大金型質量	2.8 ton × 搭載数 2 型
最大金型寸法	mm 奥行: 1100 × 横幅: 1700
チェンジャ走行距離	m 全長 4.6 (1 ピッチ 2.3)



8,000kN プレス 金型 20 ton × 1 型



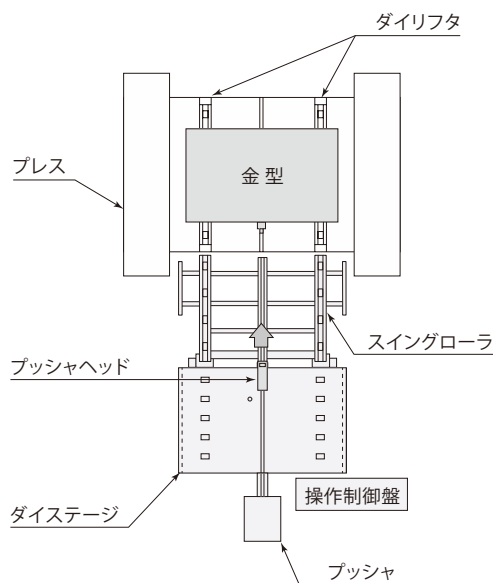
システム構成		ダイステージ
金型搬送		チェーンドライブ方式
プレス(能力)		8000 kN (800 tonf)
最大金型質量		20 ton × 搭載数 1 型
最大金型寸法	mm	奥行 : 2200 × 横幅 : 3700



6,300kN プレス 金型 10 ton × 1 型



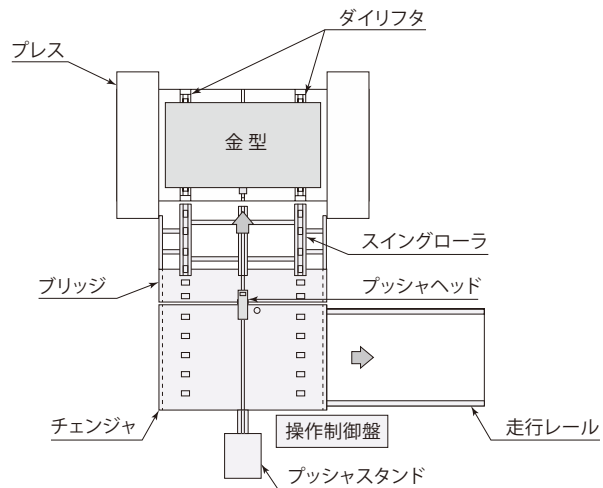
システム構成	ダイステージ+スイングローラ
金型搬送	チェーンドライブ方式
プレス(能力)	6300 kN (630 tonf)
最大金型質量	10 ton × 搭載数 1 型
最大金型寸法	奥行: 1500 × 横幅: 3650



5,000kN プレス 金型 6 ton × 1 型



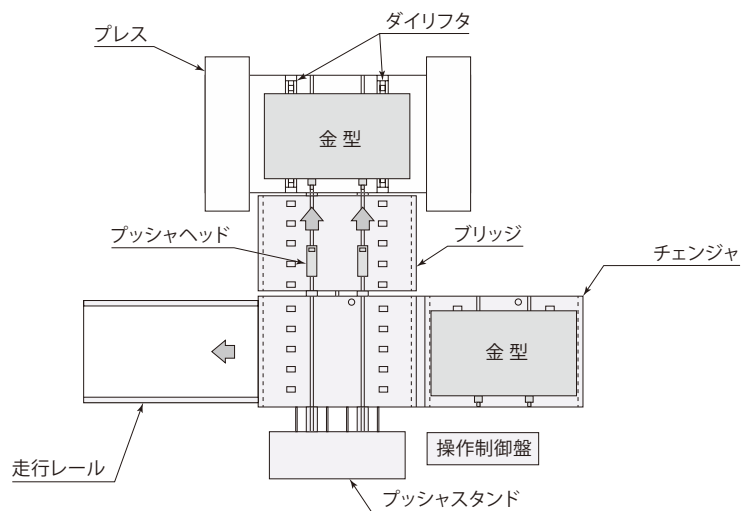
システム構成		ブリッジ+スイングローラ チェンジャ
金型搬送		チェーンドライブ方式
プレス(能力)		5000 kN (500 tonf)
最大金型質量		6 ton × 搭載数 1 型
最大金型寸法	mm	奥行: 900 × 横幅: 2800
チェンジャ走行距離	m	全長 4.5



3,000kN プレス 金型 4 ton × 2 型



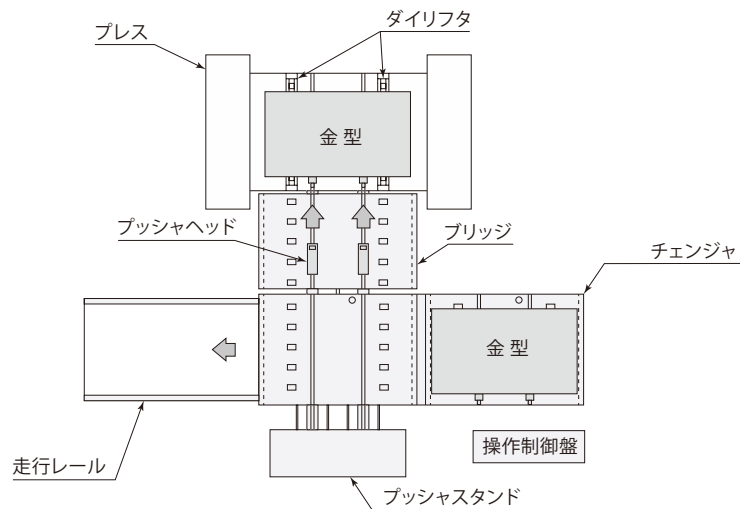
システム構成		ブリッジ チェンジャ
金型搬送		チェーンドライブ方式
プレス(能力)		3000 kN (300 tonf)
最大金型質量		4 ton × 搭載数 2 型
最大金型寸法	mm	奥行: 800 × 横幅: 2100
チェンジャ走行距離	m	1 ピッチ 2.3



3,000kN プレス 金型 4 ton × 2 型



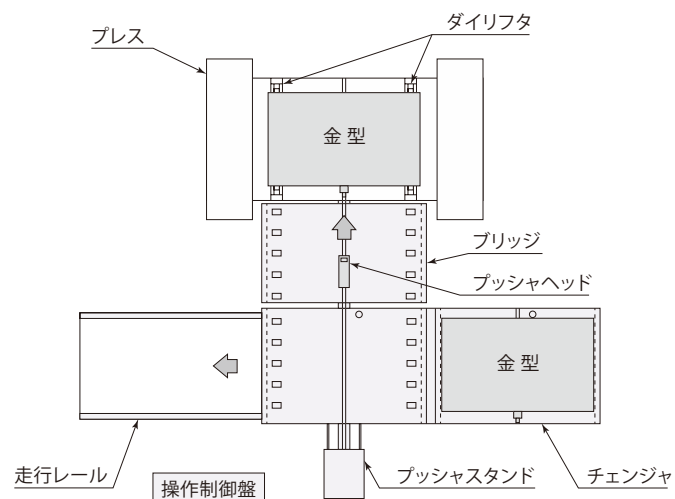
システム構成		ブリッジ チェンジャ
金型搬送		チェーンドライブ方式
プレス(能力)		3000 kN (300 tonf)
最大金型質量		4 ton × 搭載数 2 型
最大金型寸法	mm	奥行: 800 × 横幅: 2100
チェンジャ走行距離	m	1 ピッチ 2.3



3,000kN プレス 金型 2.5 ton × 2 型



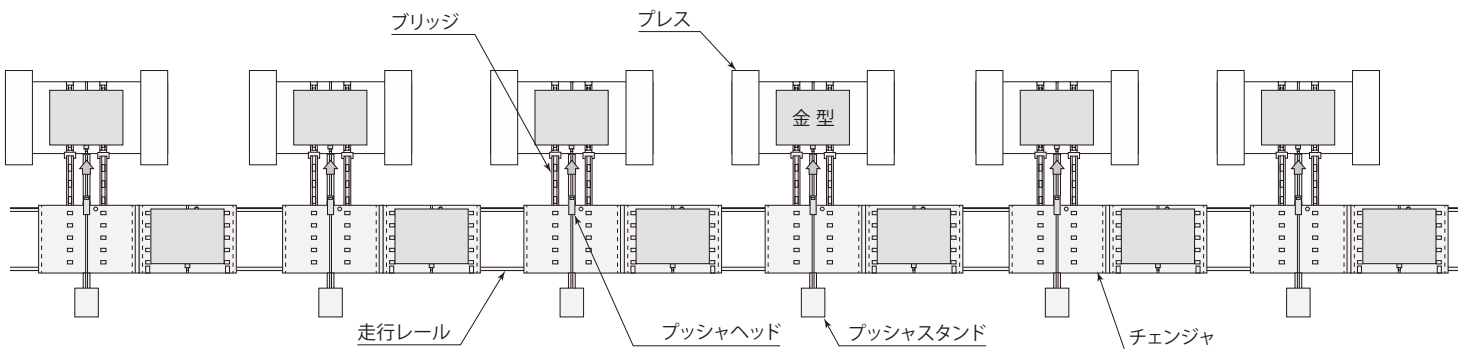
システム構成		ブリッジ チェンジャ
金型搬送		チェーンドライブ方式
プレス(能力)		3000 kN (300 tonf)
最大金型質量		2.5 ton × 搭載数 2 型
最大金型寸法	mm	奥行: 700 × 横幅: 1700
チェンジャ走行距離	m	1 ピッチ 1.9



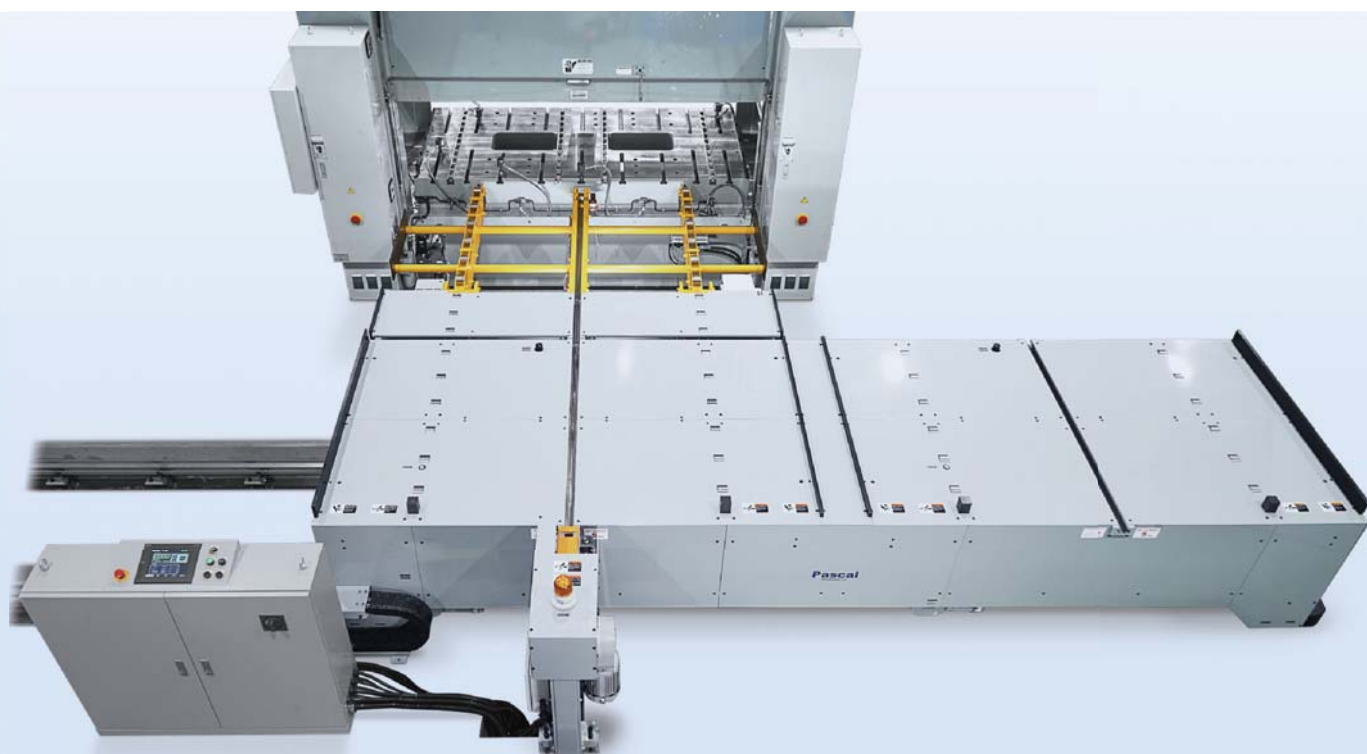
3,000kN プレス 金型 0.5 ton × 12 型



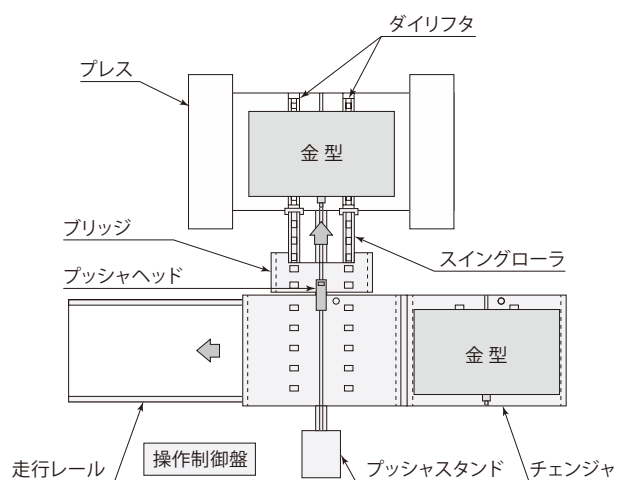
システム構成		ブリッジ + チェンジャ
金型搬送		チェーンドライブ方式
プレス(能力)		3000 kN (300 tonf)
最大金型質量		0.5 ton × 搭載数 12 型
最大金型寸法	mm	奥行: 700 × 横幅: 800
チェンジャ走行距離	m	1 ピッチ 0.11



3,000kN プレス 金型 5 ton × 2 型



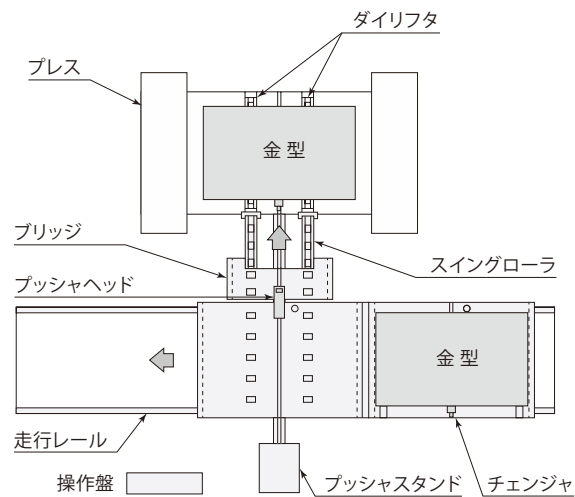
システム構成	ブリッジ + スイングローラ チェンジャ
金型搬送	チェーンドライブ方式
プレス(能力)	3000 kN (300 tonf)
最大金型質量	5 ton × 搭載数 2 型
最大金型寸法	奥行: 1200 × 横幅: 2450
チェンジャ走行距離	1 ピッチ 2.65



2,500kN プレス 金型 3 ton × 2 型



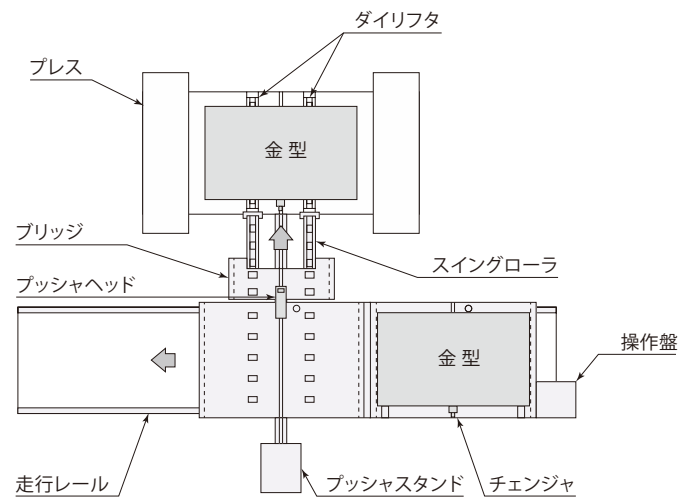
システム構成		ブリッジ+スイングローラ チェンジャ
金型搬送		チェーンドライブ方式
プレス(能力)		2500 kN (250 tonf)
最大金型質量		3 ton × 搭載数 2 型
最大金型寸法	mm	奥行: 910 × 横幅: 2100
チェンジャ走行距離	m	1 ピッチ 2.3



2,500kN プレス 金型 2.5 ton × 2 型



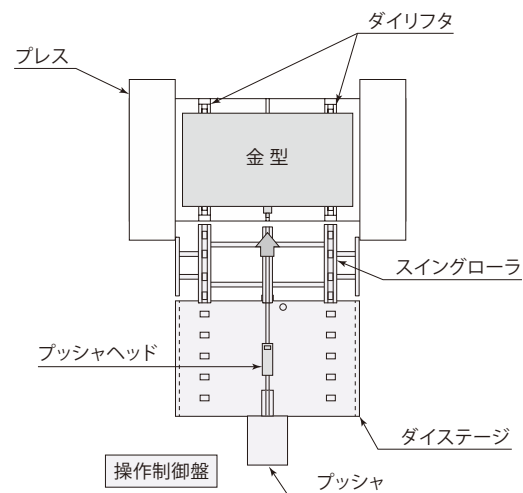
システム構成		ブリッジ + スイングローラ チェンジャ
金型搬送		チェーンドライブ方式
プレス(能力)		2500 kN (250 tonf)
最大金型質量		2.5 ton × 搭載数 2 型
最大金型寸法	mm	奥行: 800 × 横幅: 2400
チェンジャ走行距離	m	1 ピッチ 2.6



2,000kN プレス 金型 3 ton × 1 型



システム構成	ダイステージ + スイングローラ
金型搬送	チェーンドライブ方式
プレス(能力)	2000 kN (200 tonf)
最大金型質量	3 ton × 搭載数 1 型
最大金型寸法	奥行 : 650 × 横幅 : 1540



スタンピング ダイチェンジャ 見積作成表

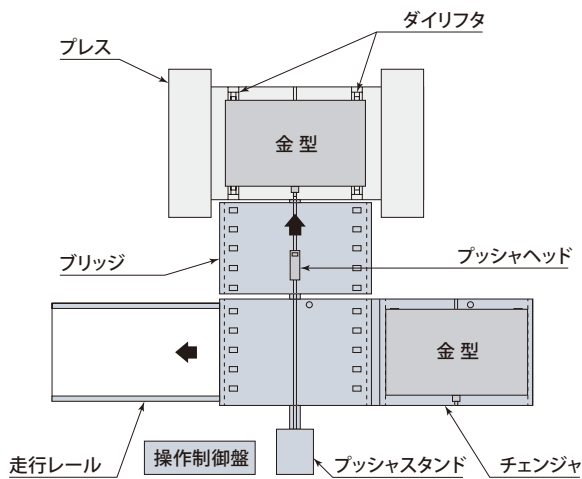
● お見積り作成には、プレス機、金型、スタンピングダイチェンジャの仕様が必要です。下記を連絡してください。

プレス	
プレス型式	
プレス能力	
新設機	／ 既設機

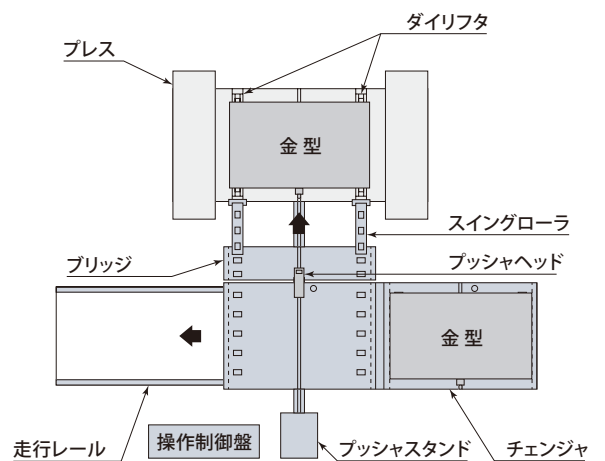
金 型	
最大金型質量	
最大金型寸法	

- 「金型搭載数×2型・1ピッチ移動」の場合は、①～③のレイアウトより選定してください。
- その他の場合は、別途、お問合せください。

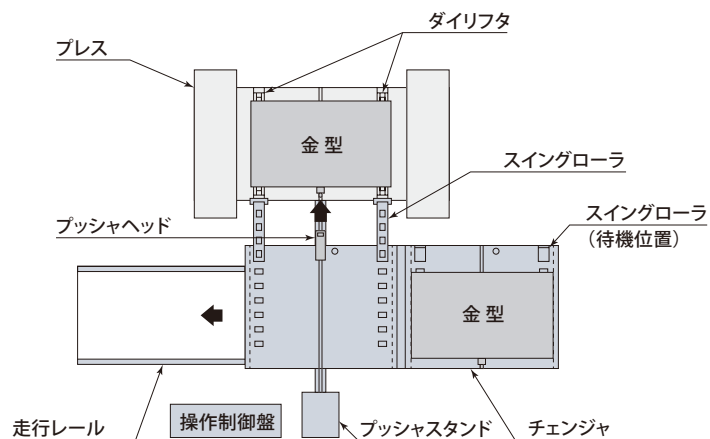
① ブリッジ チェンジャ



② ブリッジ+スイングローラ チェンジャ

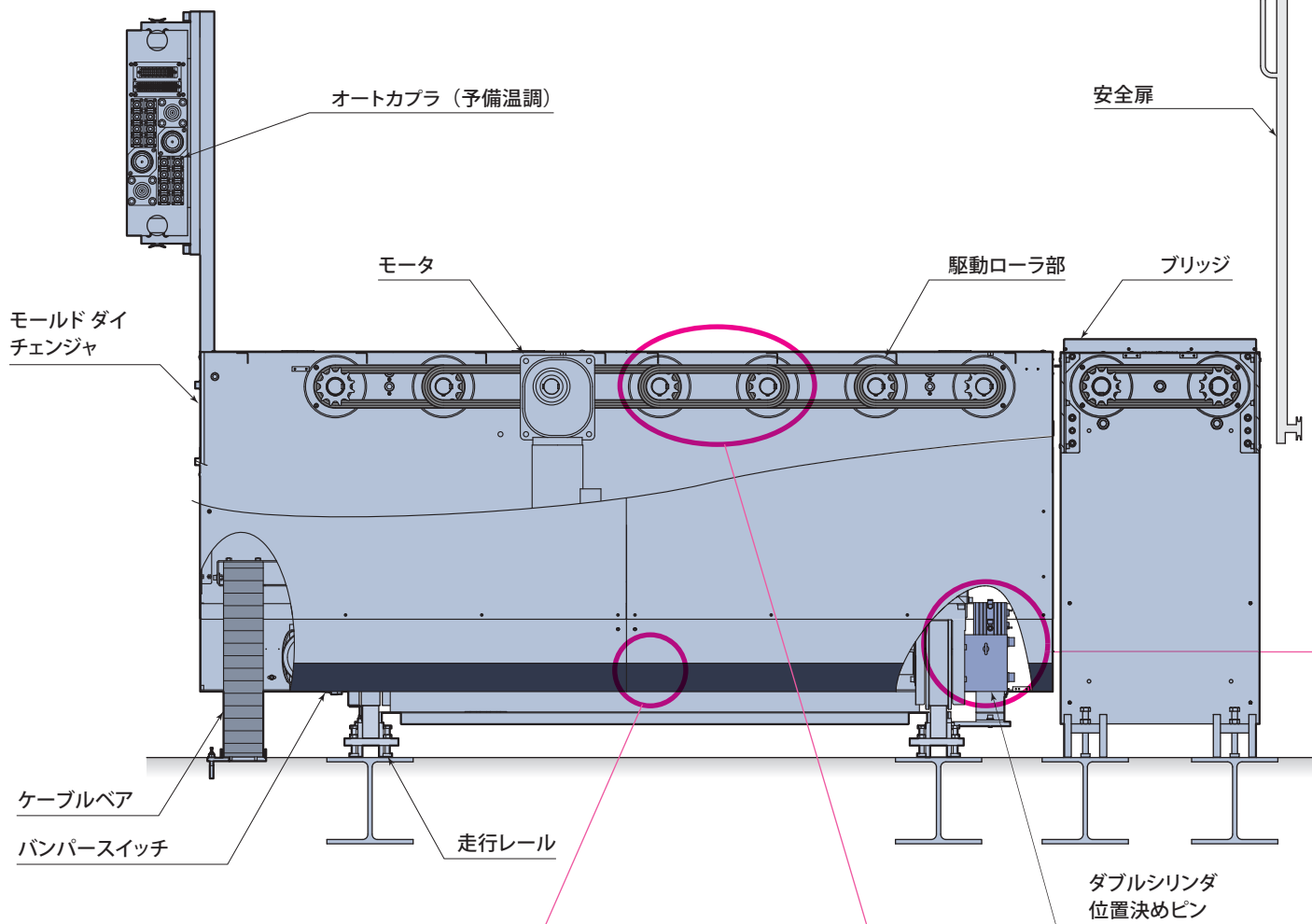


③ チェンジャ+スイングローラ (ブリッジなし)



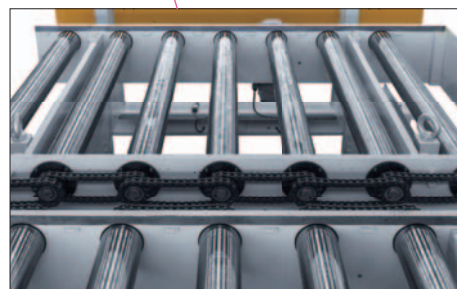
成形機(能力)	30000 kN (3000 tonf)
最大金型質量	30000 kg
搭載数	2 型
チェンジャ走行	電動・レール走行
金型搬送	モータドライブ方式

●仕様は、オーダーごとに異なります。詳細は、お問合せください。



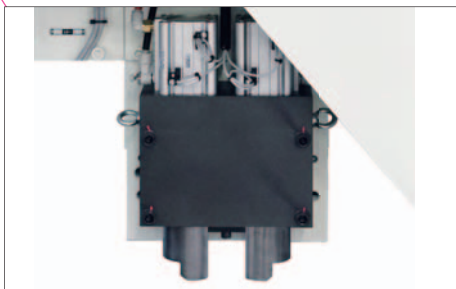
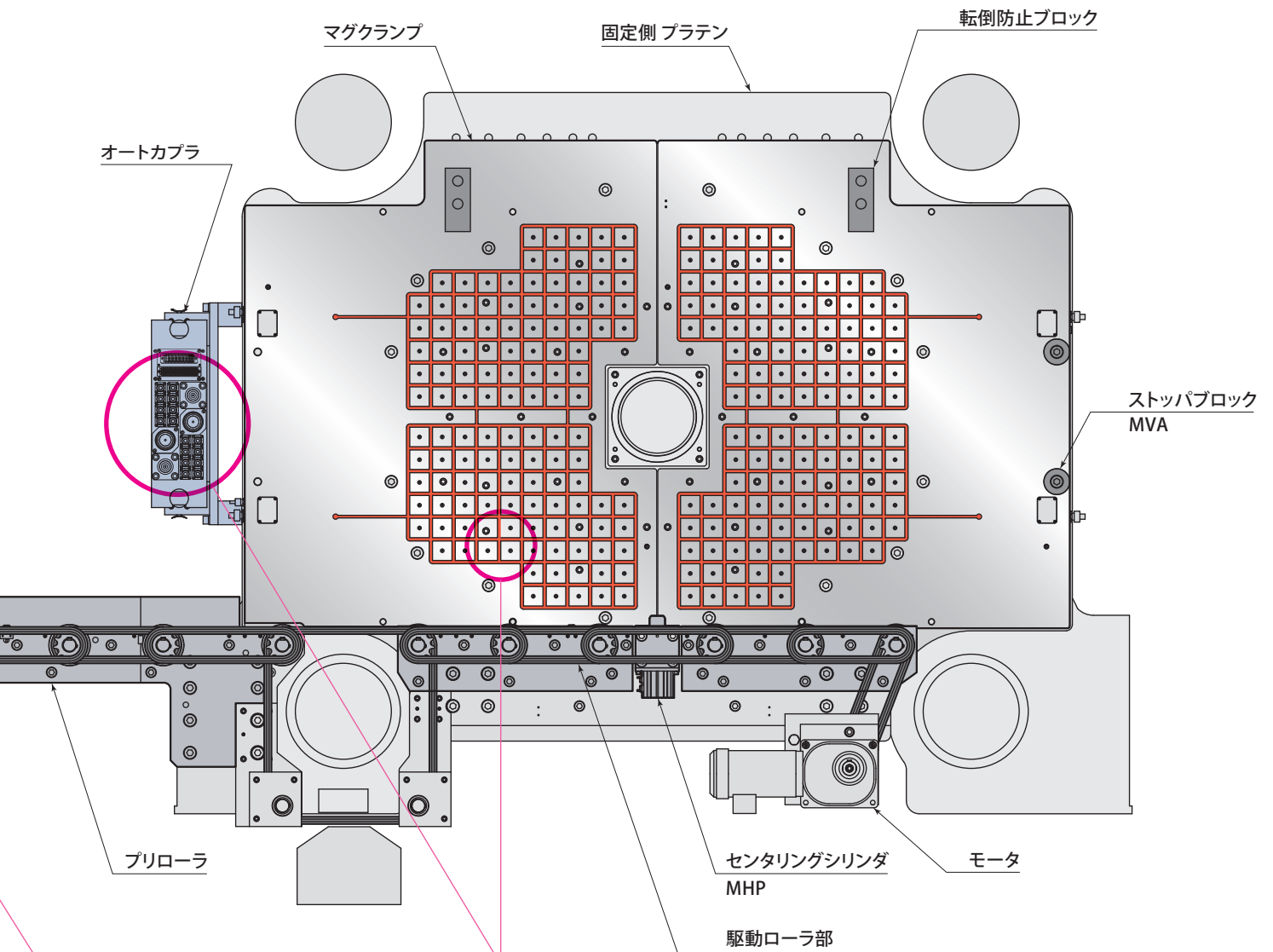
クッション機能付きバンパースイッチ

バンパー接触時の衝撃を緩和する安全性の高いスイッチです。



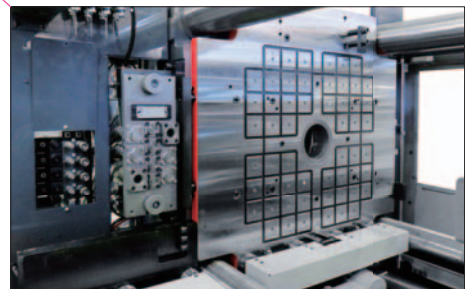
高剛性ローラ

機械加工による削り出しローラで、高剛性且つ耐久性に優れます。



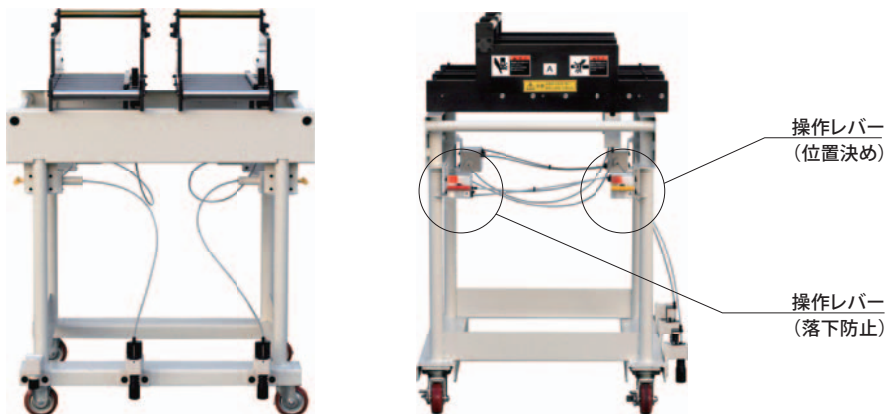
ダブルシリンダ 位置決めピン

2つのシリンダで位置決めブロックをはさみ、チェンジャを位置決めします。高精度且つ摩擦に強く、耐久性に優れます。

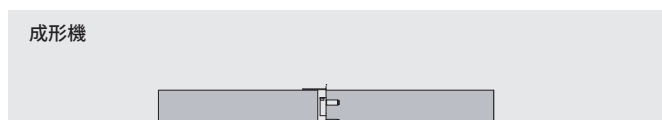


マグクランプ & オートカプラ

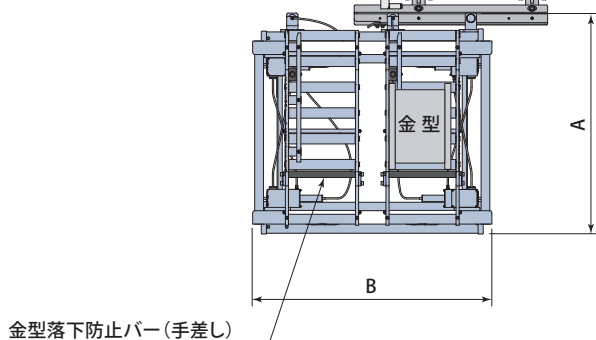
モールドダイチェンジャ、マグクランプ&オートカプラの導入により、金型クランプ・金型交換・カップリングのトータル自動化が実現します。



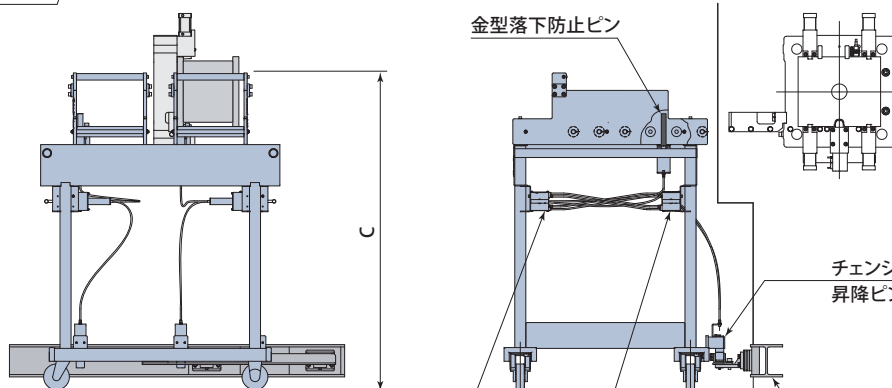
- インターロックについて：
 走行中(チェンジャ昇降ピン解除状態)は、金型落下防止ピンを下げる
 ことができません。また、金型搬出
 入中(金型落下防止ピンを下げた状
 態)は、チェンジャ昇降ピンを解除
 できません。



操作レバー



金型落下防止バー(手差し)



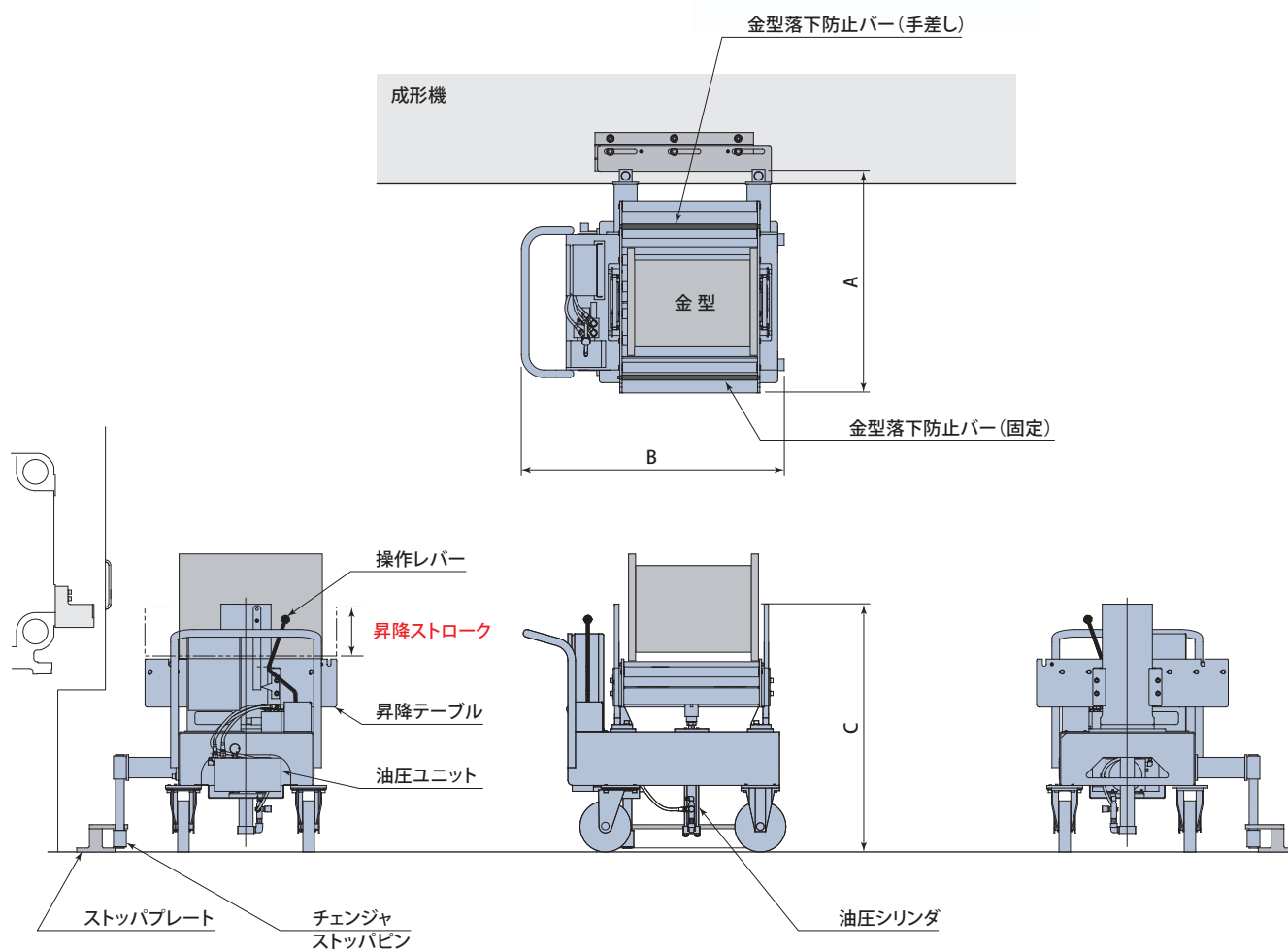
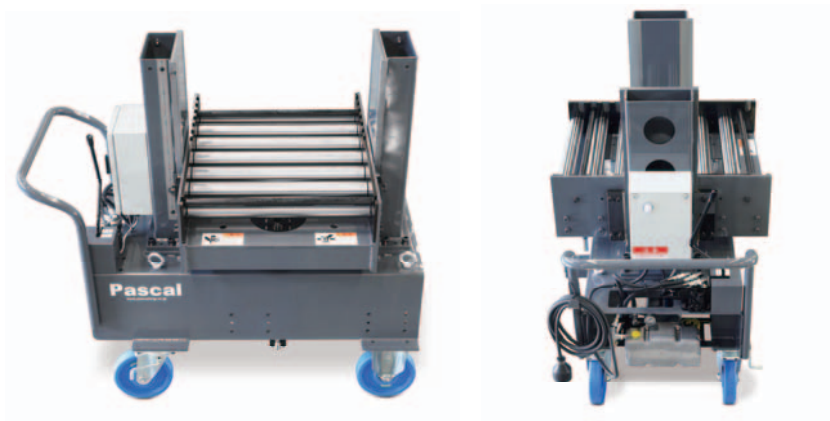
操作レバー
(落下防止)

操作レバー
(位置決め)

位置決めガイド

型 式	QMF1	QMF2
成形機(能力)	400 ~ 1000 kN (40 ~ 100 tonf)	400 ~ 600 kN (40 ~ 60 tonf)
最大金型質量	600 kg	300 kg
搭載数	1 型	2 型
A	mm 525.5	594
B	mm 636.5	1065
C	mm 1131	1069

- テーブルは、昇降しません。
- チェンジャの位置決め方法は、ストッパ式と位置決めピン式があります。詳細は、→46ページを参照ください。
- 寸法Cはマシンレベルにより変わります。詳細は、お問合せください。

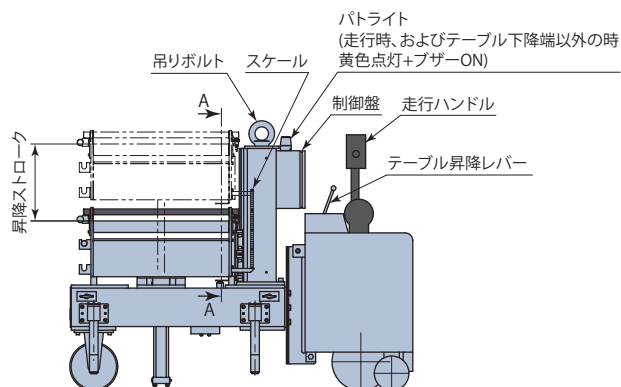
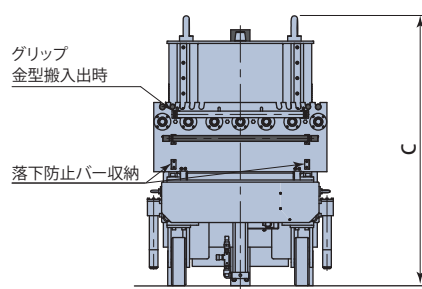
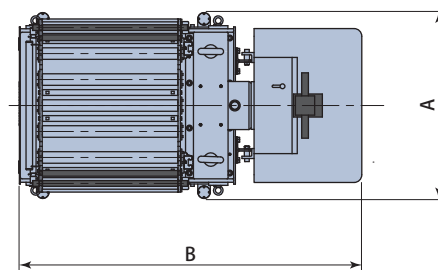
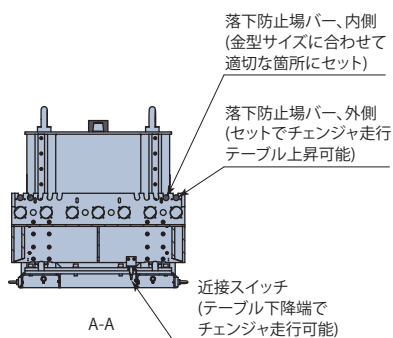


型 式	QMA1	
成形機(能力)	400 ~ 1000 kN (40 ~ 100 tonf)	
最大金型質量	600 kg	
搭載数	1 型	
A	mm	765
B	mm	1250
C	mm	1190
テーブル最大昇降ストローク	mm	350

● チェンジャの位置決め方法は、ストップ式と位置決めピン式があります。詳細は、→46ページを参照ください。



テーブル上昇時

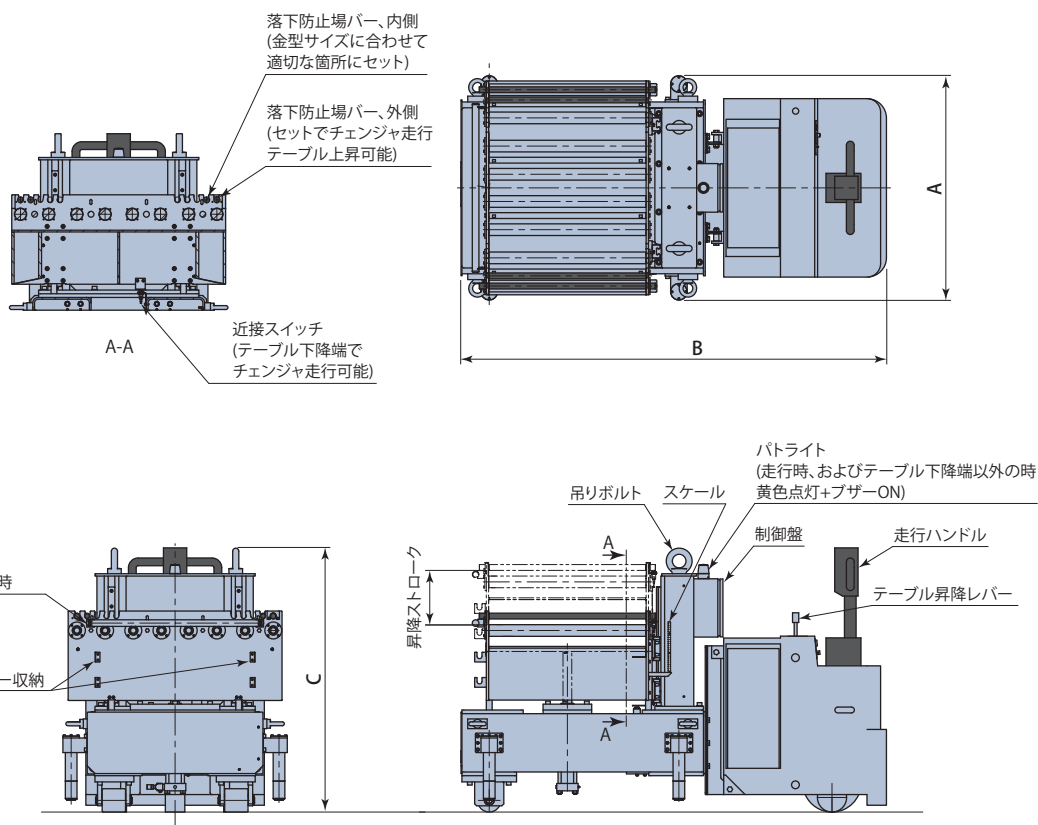


型 式	QMB1-1500	
成形機(能力)	400 ~ 4500 kN (40 ~ 450 tonf)	
最大金型質量	kg	1500
搭載数	1 型	
A	mm	966
B	mm	1780
C	mm	1402
テーブル最大昇降ストローク	mm	400

● チェンジャの位置決め方法は、ストップ式と位置決めピン式があります。詳細は、→46ページを参照ください。



テーブル上昇時

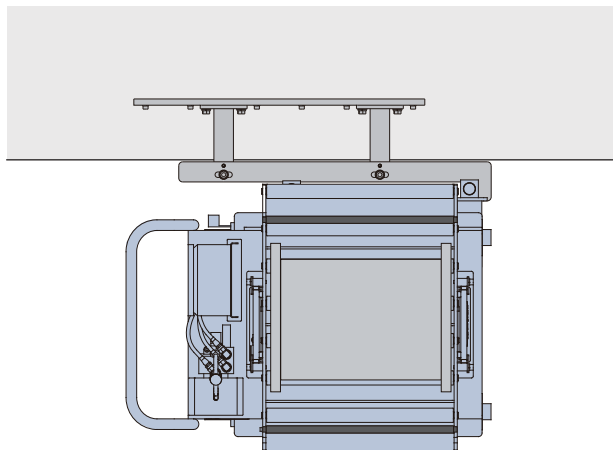
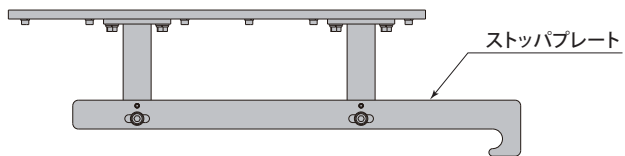


型 式	QMB1-2500	
成形機(能力)	400 ~ 4500 kN (40 ~ 450 tonf)	
最大金型質量	kg	2500
搭載数	1 型	
A	mm	1153
B	mm	2188
C	mm	1400
テーブル最大昇降ストローク	mm	250

● チェンジャの位置決め方法は、ストップ式と位置決めピン式があります。詳細は、→46ページを参照ください。

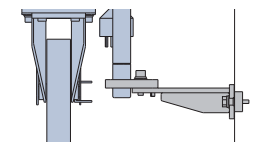
ストップパ式

- 鍵形のプレートにチェンジャの固定ピン(ストップピン)を押し当てて位置決めます。

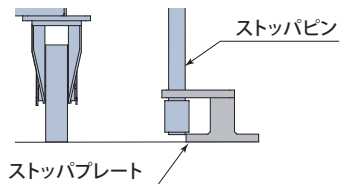


取付方法

マシンフレームに取付

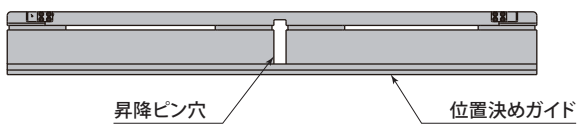
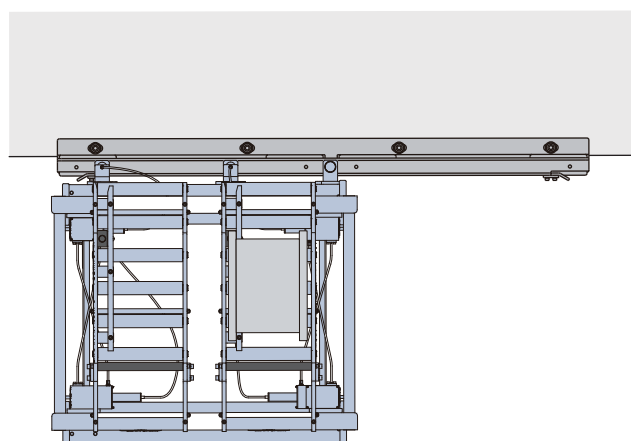


フロアにアンカー固定



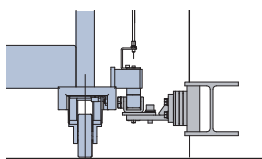
位置決めピン式

- チェンジャの昇降ピンを穴に入れて位置決めます。

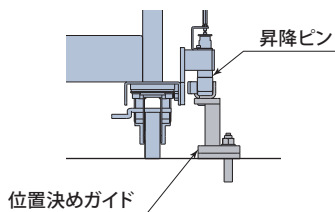


取付方法

マシンフレームに取付

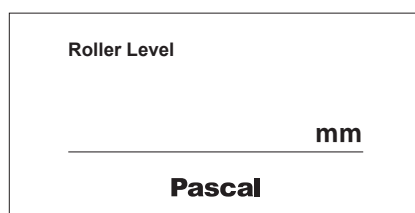
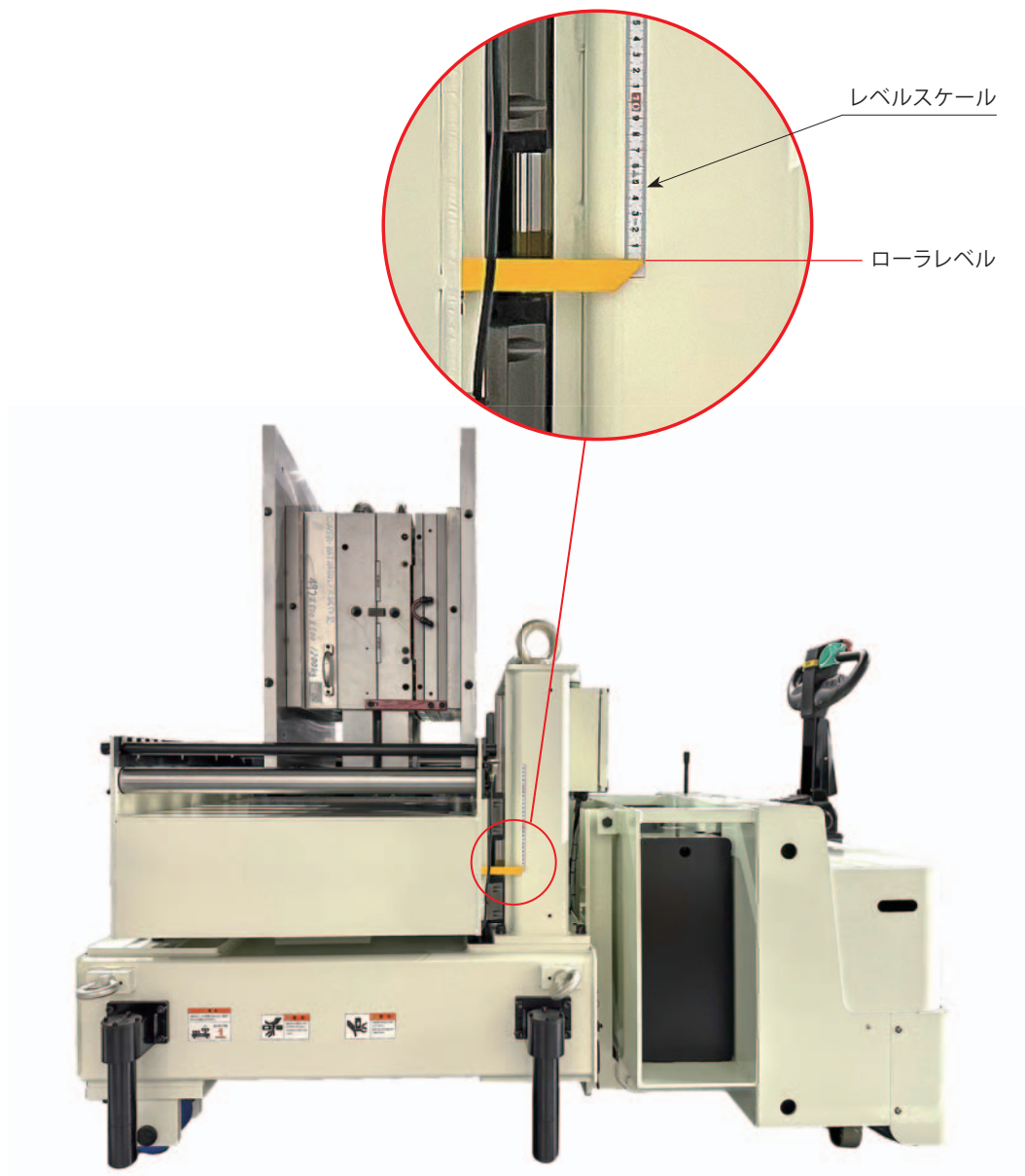


フロアにアンカー固定



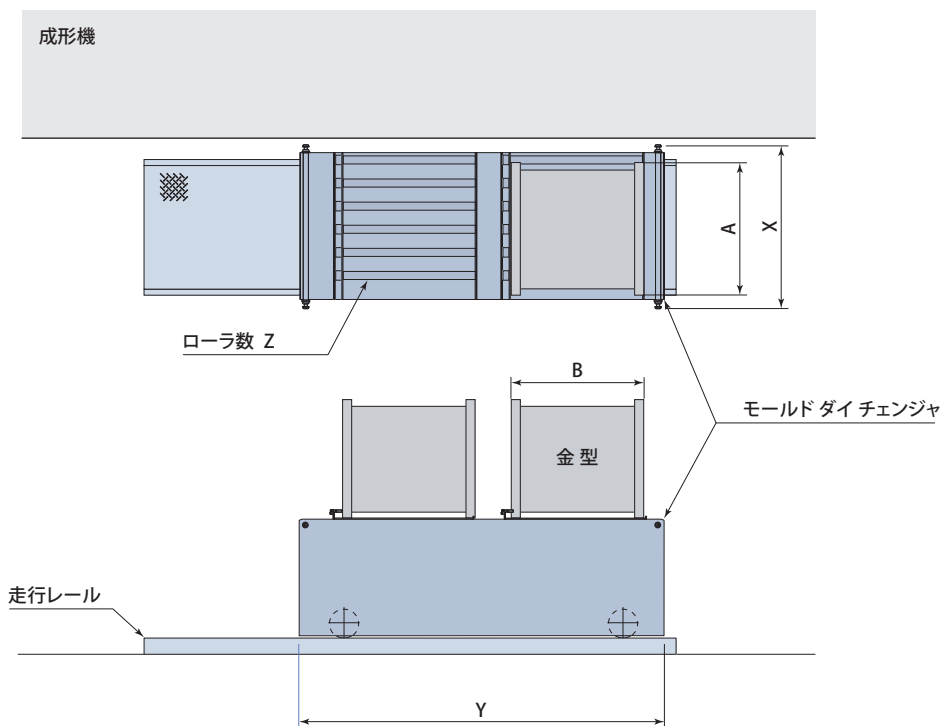
レベルスケール

- チェンジャ側面のレベルスケールを目視確認し、ローラレベルを調整してください。



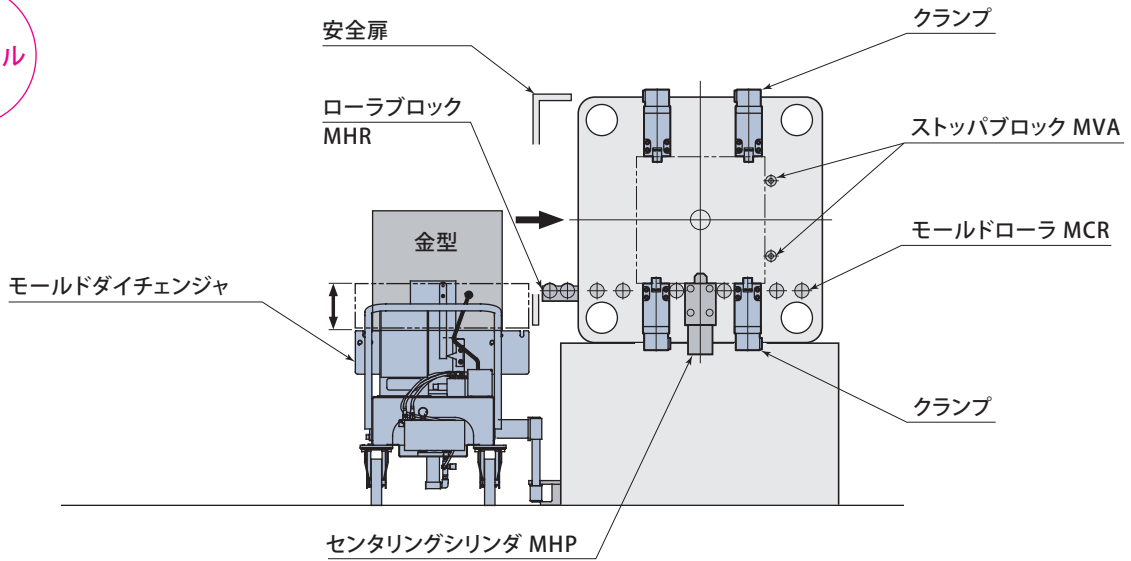
金型交換時のローラレベルを油性マーカーで記入し、見やすい場所に貼り付けます。

ラベルシール(付属) サイズ: 70×140

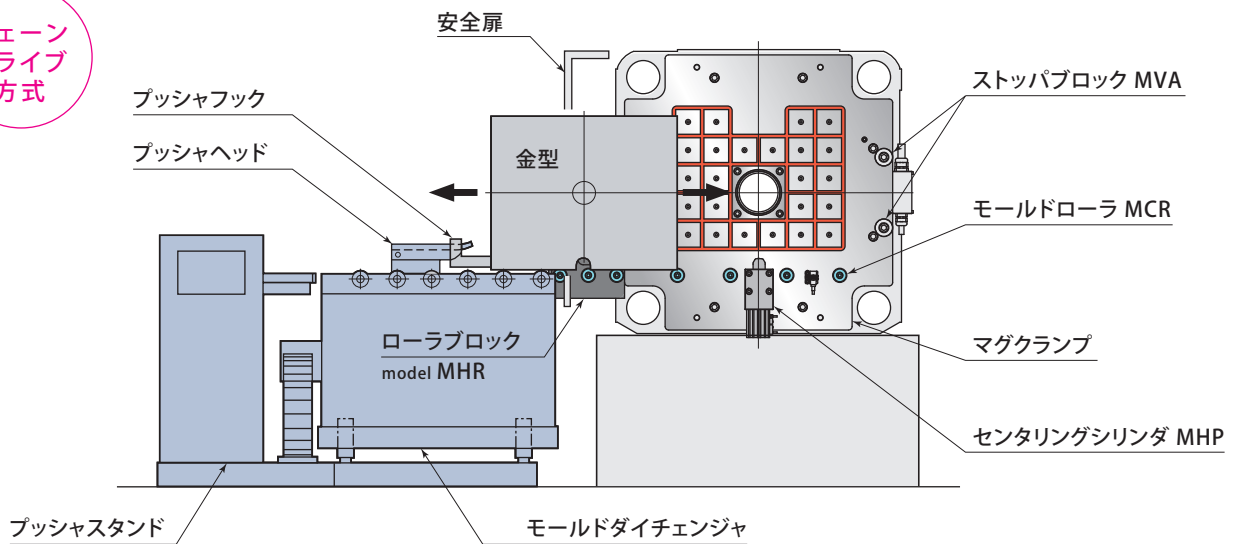


型 式			QME						
成形機(能力)			500 kN (50 tonf)	800 kN (80 tonf)	1000 kN (100 tonf)	1300 kN (130 tonf)	1500 kN (150 tonf)	2000 kN (200 tonf)	2500 kN (250 tonf)
最大金型質量	kg		300	400	400	600	800	1000	2000
搭載数			2型						
金型 幅	A	mm	400	400	400	600	600	800	800
金型 厚み	B	mm	400	400	400	500	500	650	650
チェンジャ 幅	X	mm	500	500	500	700	700	900	900
チェンジャ 長さ	Y	mm	1250	1250	1250	1450	1450	1750	1750
ローラ数	Z		4	4	4	5	5	6	6

マニュアル

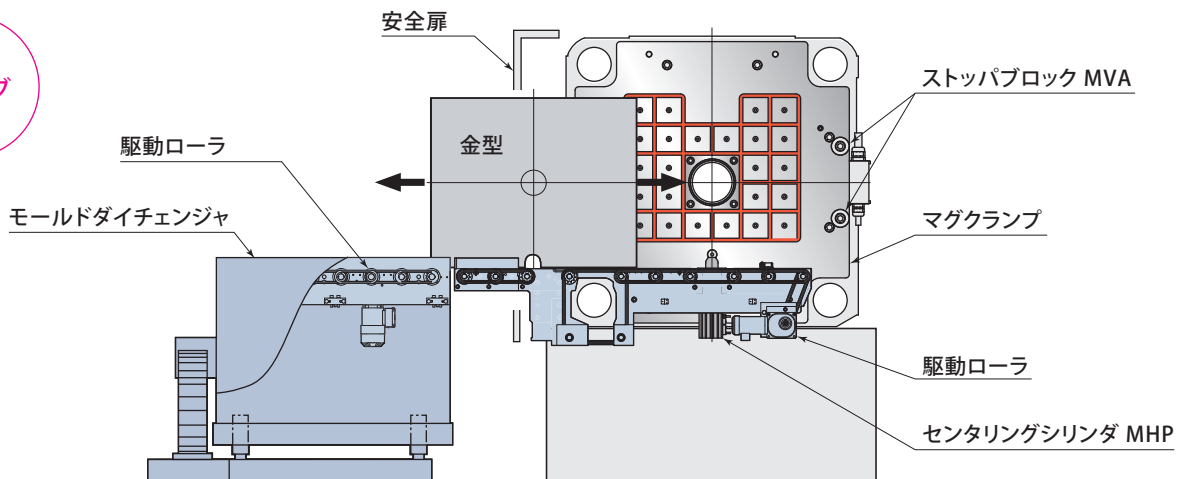


チェーン
ドライブ
方式

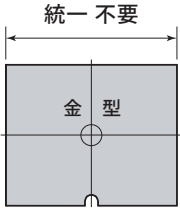
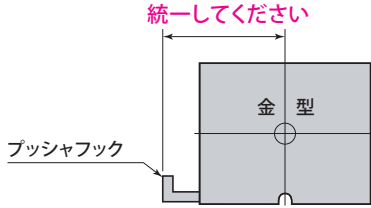
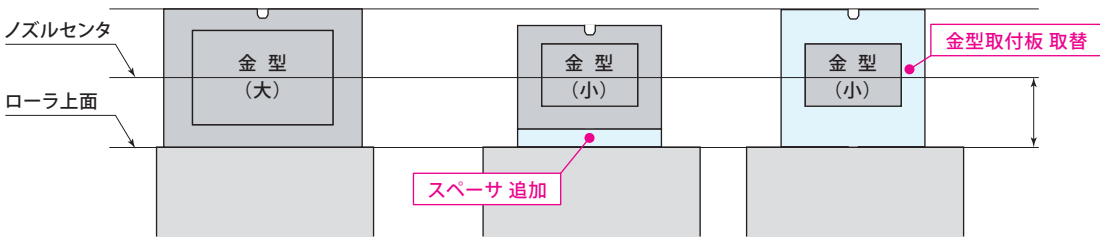
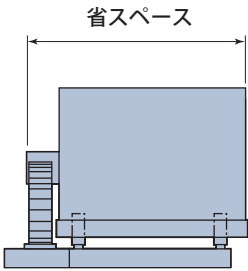
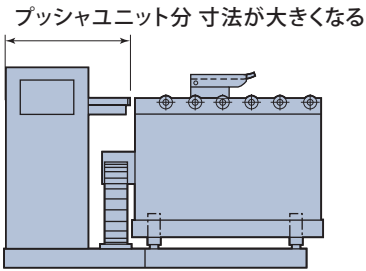


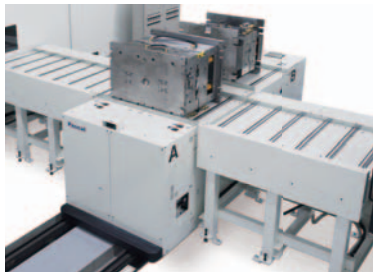
※プッシャの設置方法は、スタンド式(別置)とモールドダイチェンジャ搭載式があります。

モータ
ドライブ
方式



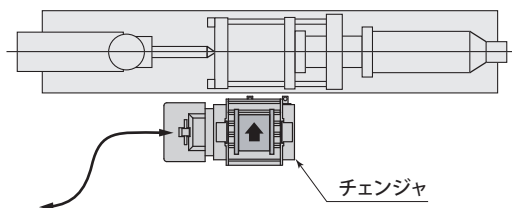
モータドライブ方式とチェーンドライブ方式の違い

方式	モータドライブ方式	チェーンドライブ方式	
フックの追加	—	金型にプッシュフックを取付けてください。	
金型 幅			
金型 高さ	<p>ローラ上面からノズルセンタまでの高さ(搬送レベル)をそろえてください。</p> <p style="text-align: center;">マグクランプの場合 油圧・エアクランプの場合</p> 		
チェンジャ寸法			

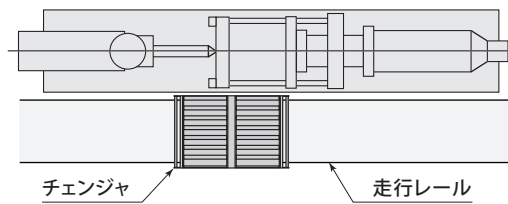


モールド ダイ チェンジャ レイアウト例

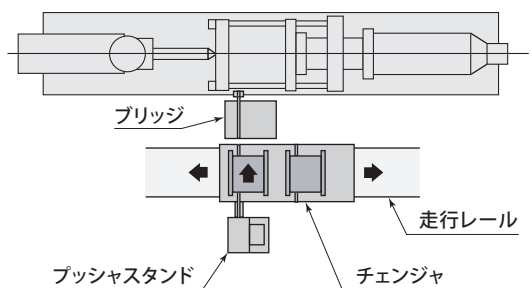
マニュアル 無軌道



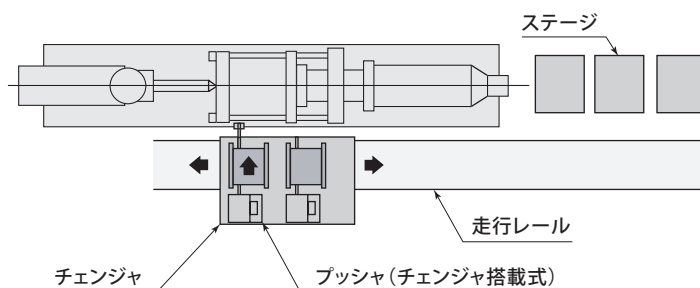
マニュアル レール走行



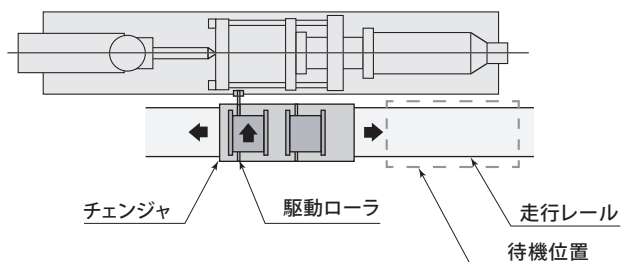
チェンドライブ 1ピッチ走行 ブリッジ付き 2型



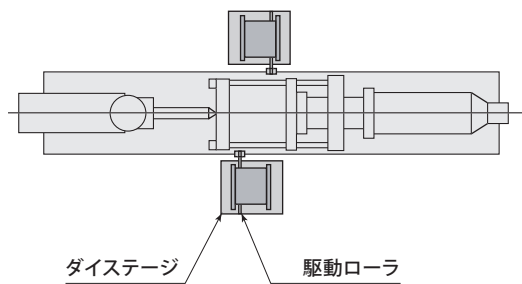
チェンドライブ 短距離走行 2型



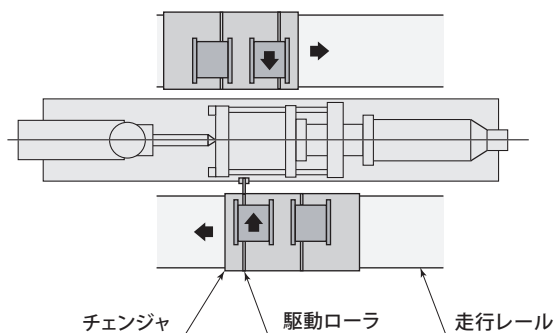
モータドライブ 1ピッチ走行 (待機位置あり) 2型



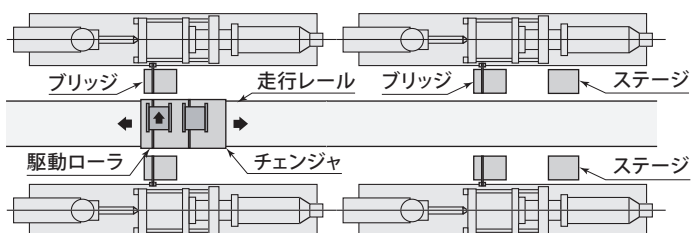
モータドライブ ダイステージ 1型 トコロテン



モータドライブ 1ピッチ走行 2型 トコロテン



モータドライブ 長距離走行 2型 対向式



Pascal

www.pascaleng.co.jp

パスカル株式会社

本社 〒664-8502 兵庫県伊丹市鴻池2丁目14-7
TEL.072-777-3521 FAX.072-777-3520

