

Pascal auto coupler

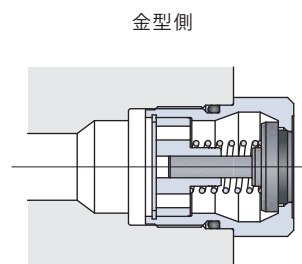
オート カプラ



カプラ モジュール

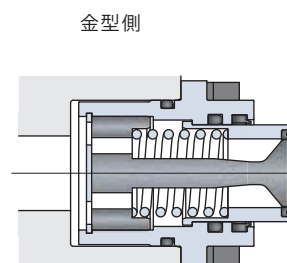
ネジ取付 新製品

	金型側	設備側		本体材質
水・エア	WVE-W M	WVE-W F		ステンレス鋼
油	WVE-H M	WVE-H F		クロムモリブデン鋼
口径	1/4"	3/8"	1/2"	3/4"



フランジ取付

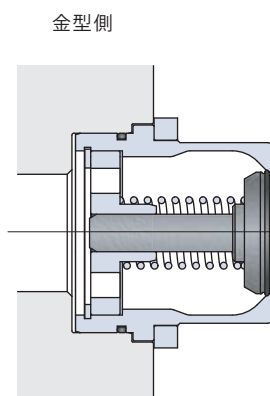
	金型側	設備側		本体材質
水・エア	WVE-W P	WVE-W S		ステンレス鋼
油	WVE-H P	WVE-H S		クロムモリブデン鋼
口径	1/4"	3/8"	1/2"	3/4"



※圧力保持なし

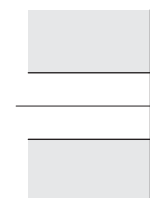
フランジ取付 大流量型

	金型側	設備側		本体材質
水・エア	WVD-W P	WVD-W S		ステンレス鋼
口径	1"	1 1/4"	1 1/2"	2"



埋め込み型

	設備側	本体材質
水・エア	WVF-03S	銅合金
口径	1/4"	



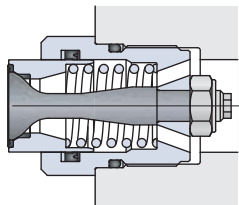
カプラ モジュール

ネジ取付 新製品

設備側

金型側

設備側

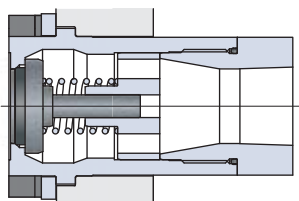


フランジ取付

設備側

金型側

設備側

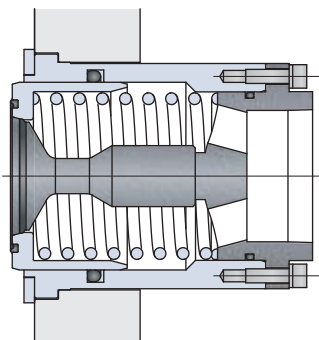


フランジ取付 大流量型

設備側

金型側

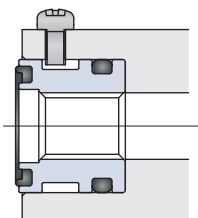
設備側

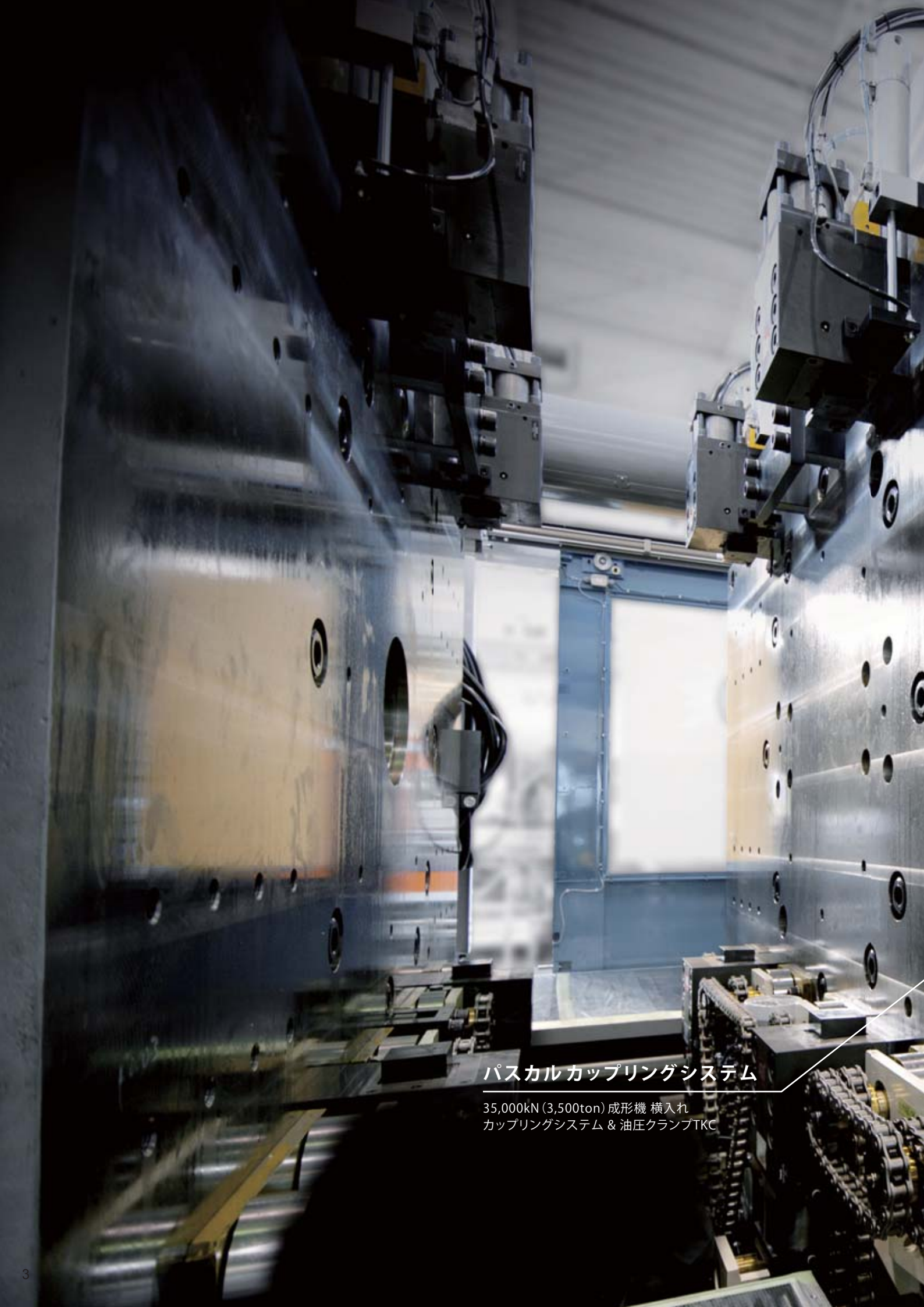


埋め込み型

設備側

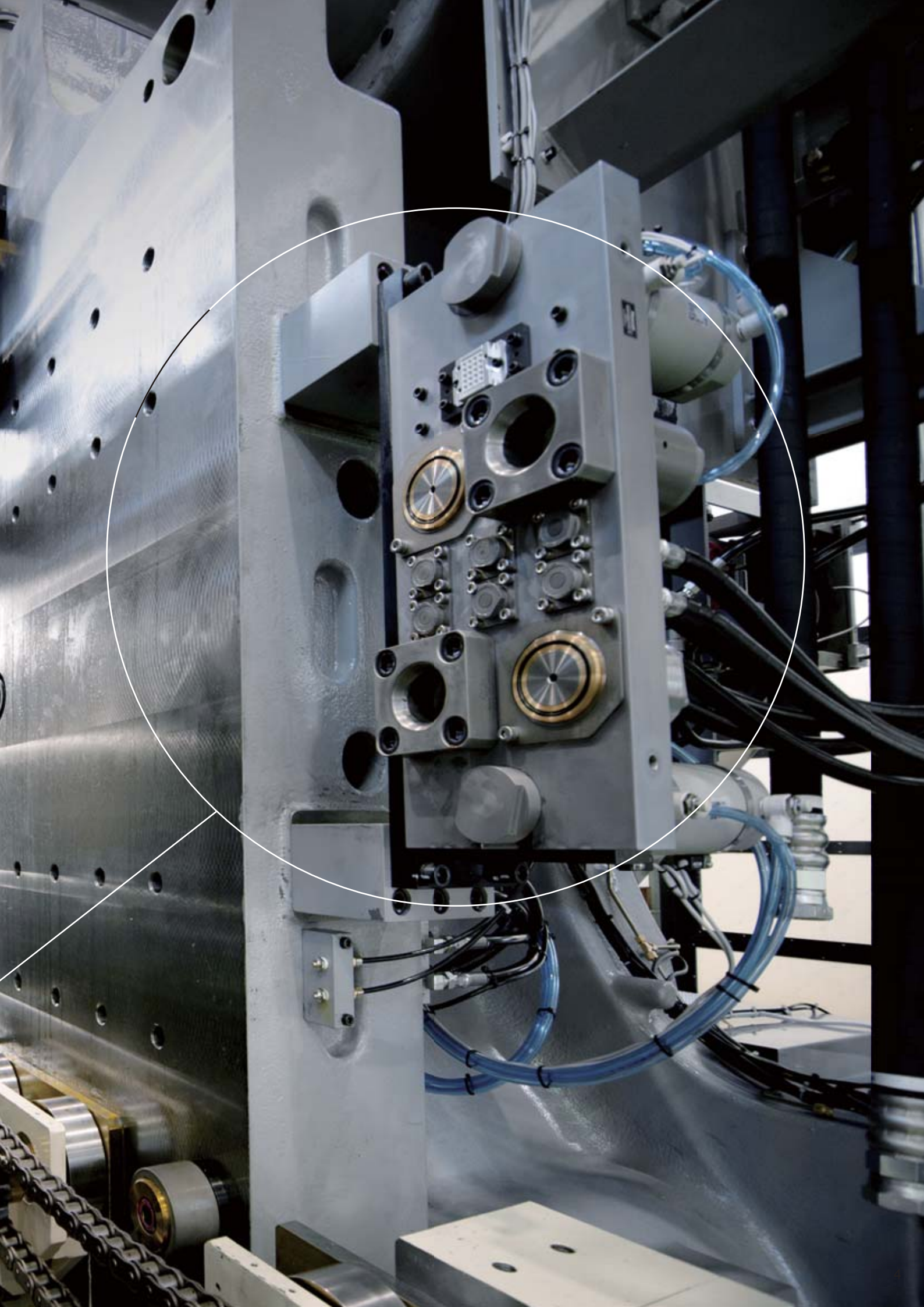
設備側

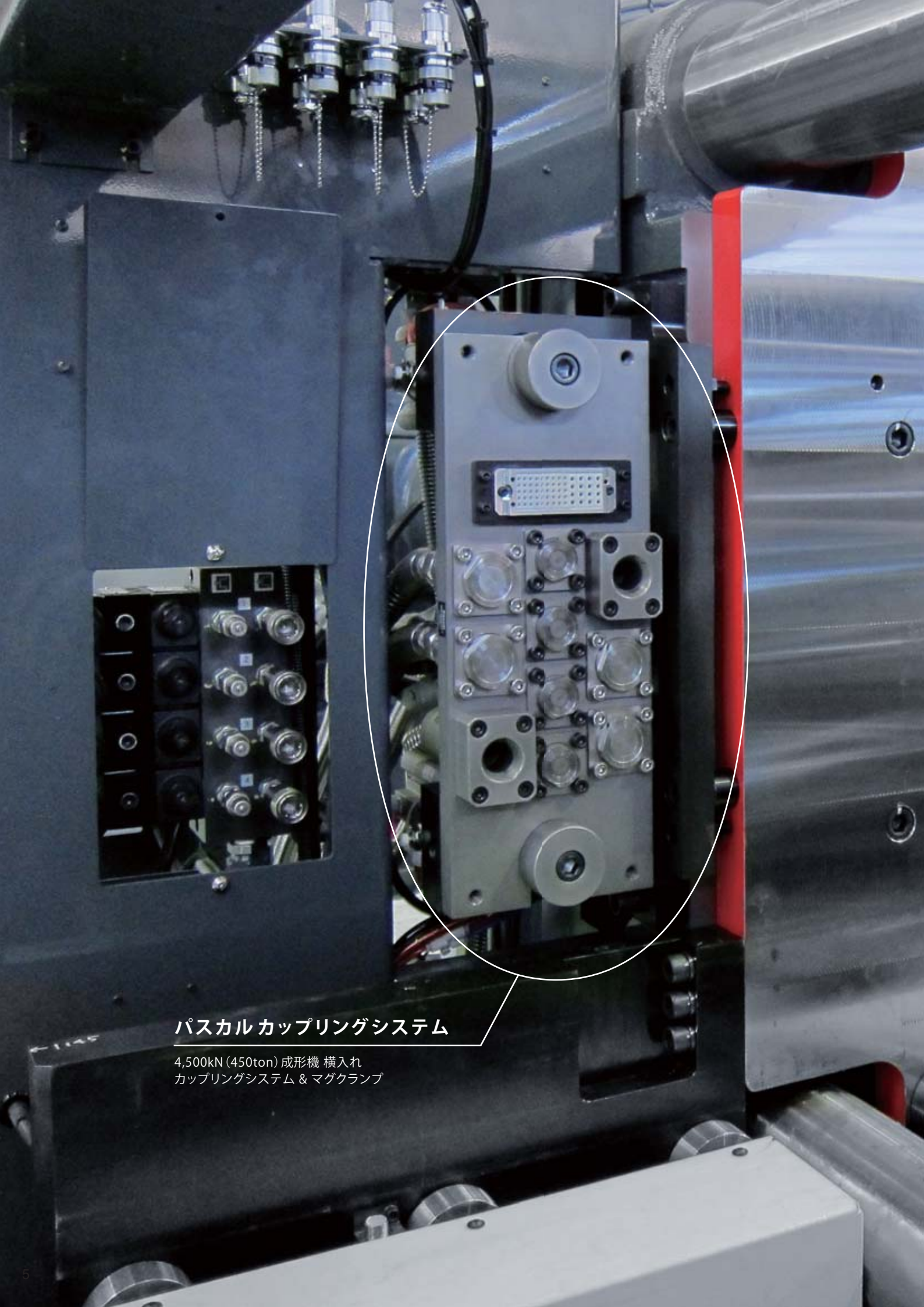




パスカルカップリングシステム

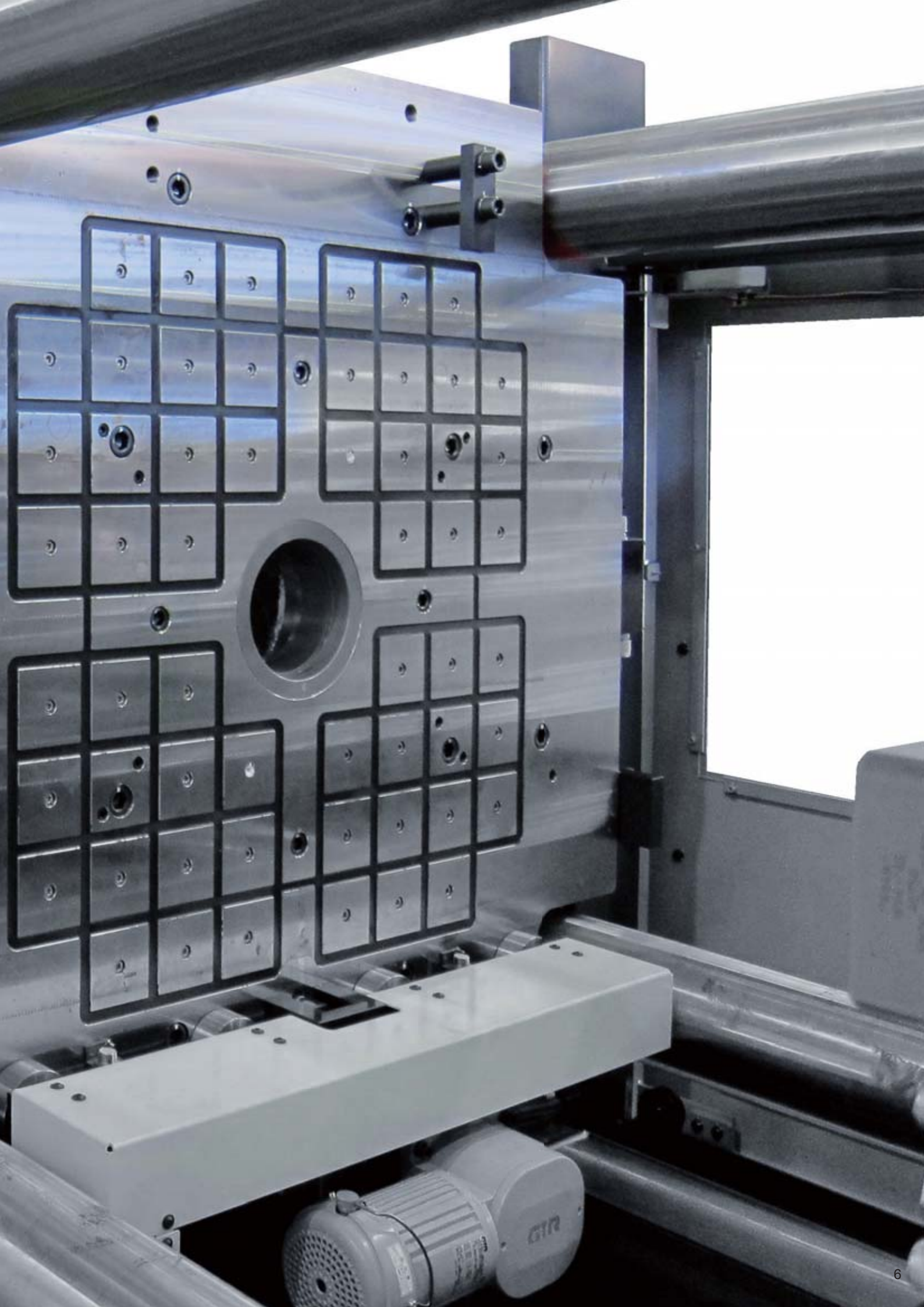
35,000kN (3,500ton) 成形機 横入れ
カップリングシステム & 油圧クランプTKC





パスカルカップリングシステム

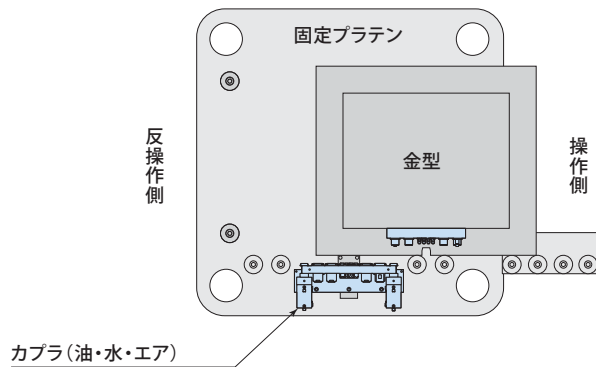
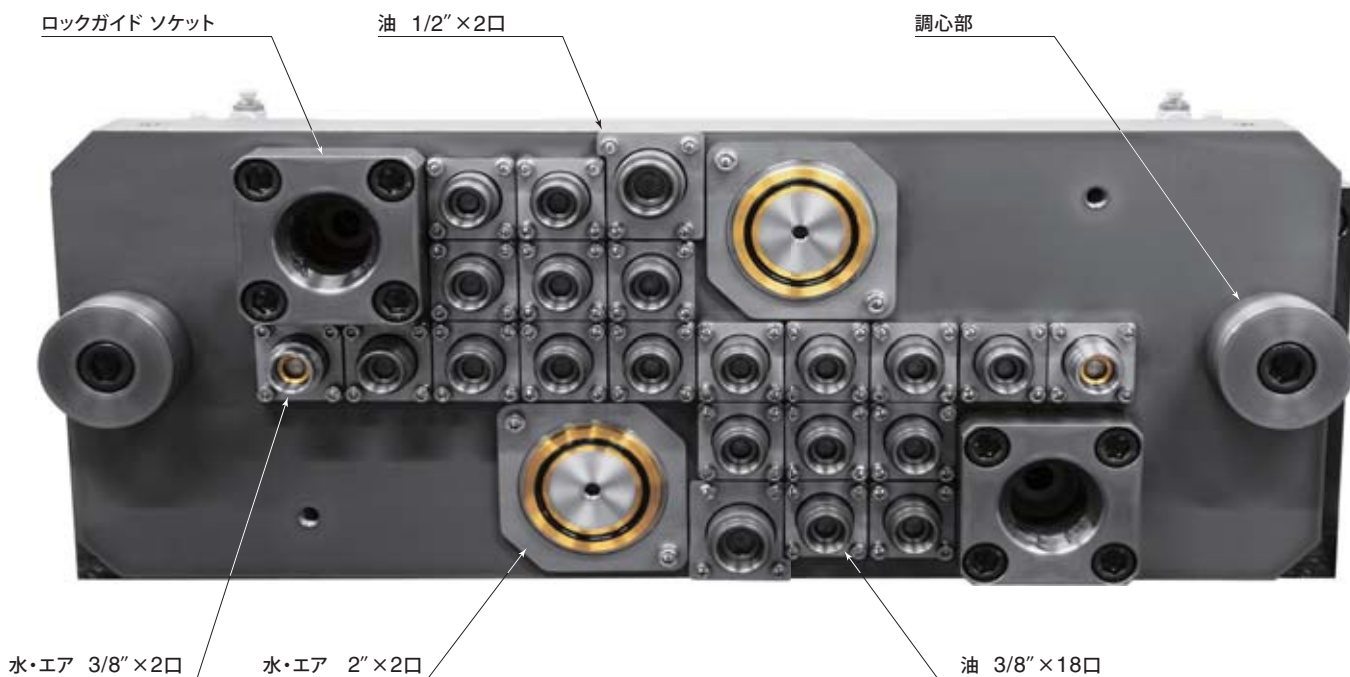
4,500kN (450ton) 成形機 横入れ
カップリングシステム & マグクランプ



※横幅×高さサイズはブラケットを除いた数値です。

マシン側

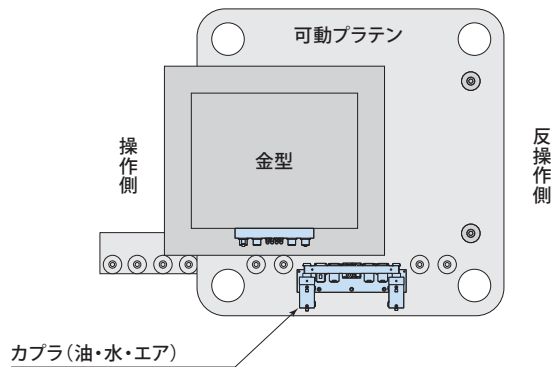
横幅：720 × 高さ：280 (mm)



使用流体	油圧 (一般鉱物系作動油)					水・圧縮エア								コネクタ	
	1/4"	3/8"	1/2"	3/4"	1"	1/8"	1/4"	3/8"	1/2"	3/4"	1"	1 1/4"	1 1/2"		2"
配管サイズ															
カブラ数		18	2					2						2	なし

マシン側

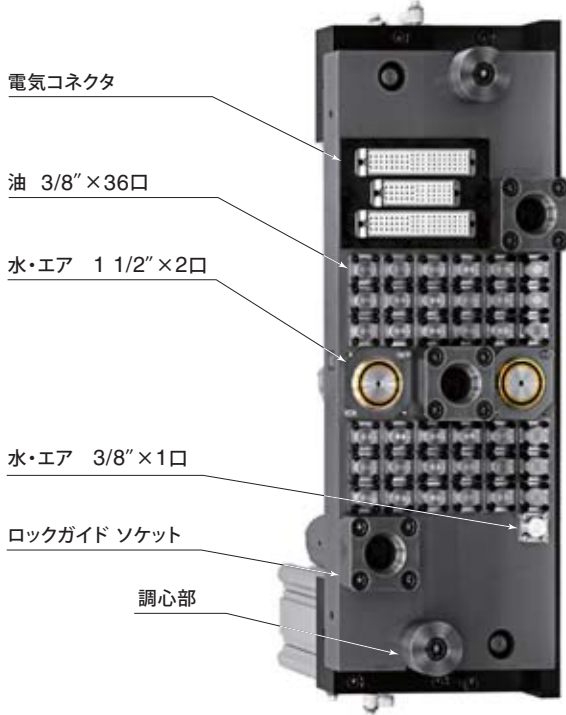
横幅：450 × 高さ：180 (mm)



使用流体	油圧 (一般鉱物系作動油)					水・圧縮エア							コネクタ		
	1/4"	3/8"	1/2"	3/4"	1"	1/8"	1/4"	3/8"	1/2"	3/4"	1"	1 1/4"		1 1/2"	2"
配管サイズ															
カプラ数			2					2						2	なし

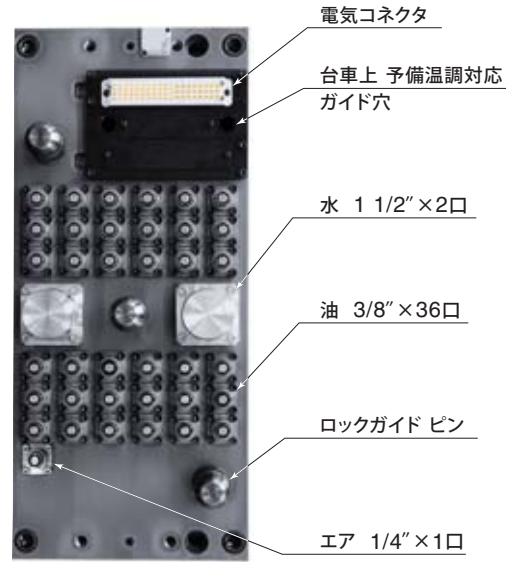
固定 マシン側

横幅 : 320 × 高さ : 850 (mm)



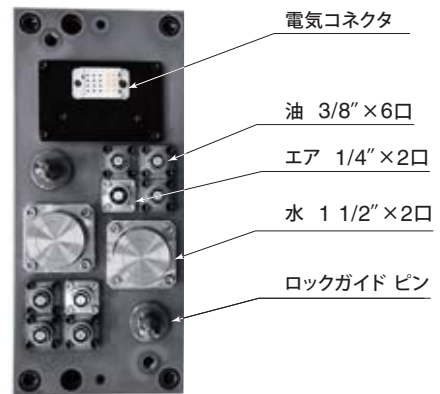
固定 金型側

横幅 : 320 × 高さ : 730 (mm)

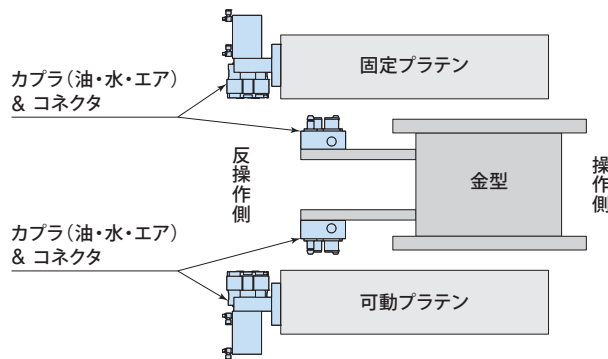


可動 金型側

横幅 : 210 × 高さ : 480 (mm)



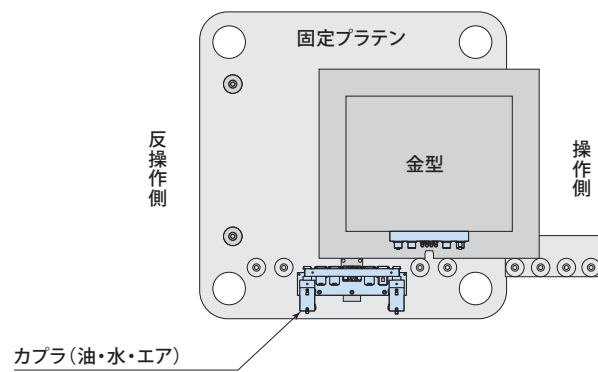
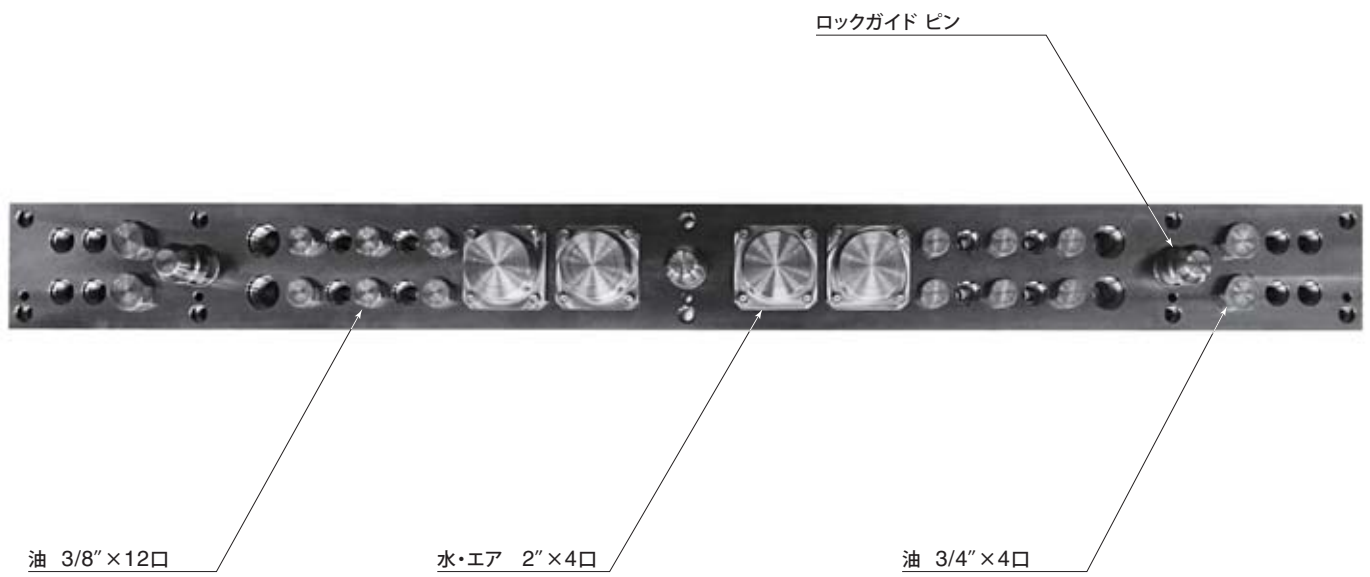
※ 横幅×高さサイズは
ブラケットを除いた数値です。



使用流体		油圧 (一般鉱物系作動油)					水・圧縮エア								コネクタ	
配管サイズ		1/4"	3/8"	1/2"	3/4"	1"	1/8"	1/4"	3/8"	1/2"	3/4"	1"	1 1/4"	1 1/2"		2"
カブラ数	固定プラテン		36						1					2		あり
	可動プラテン		6					2						2		あり

金型側

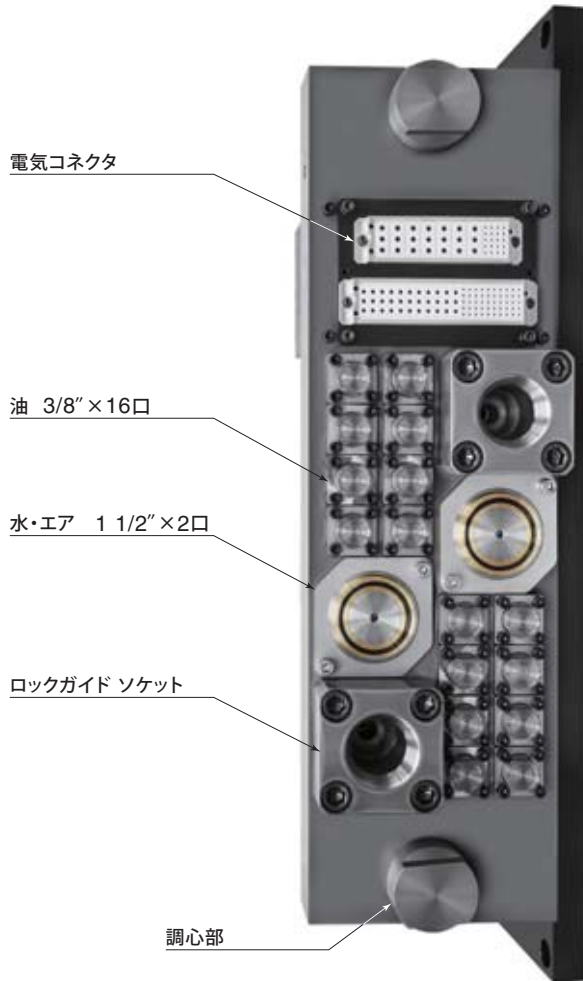
横幅：1,660 × 高さ：150 (mm)



使用流体	油圧 (一般鉱物系作動油)					水・圧縮エア								コネクタ	
	1/4"	3/8"	1/2"	3/4"	1"	1/8"	1/4"	3/8"	1/2"	3/4"	1"	1 1/4"	1 1/2"		2"
配管サイズ															
カブラ数		12		4										4	なし

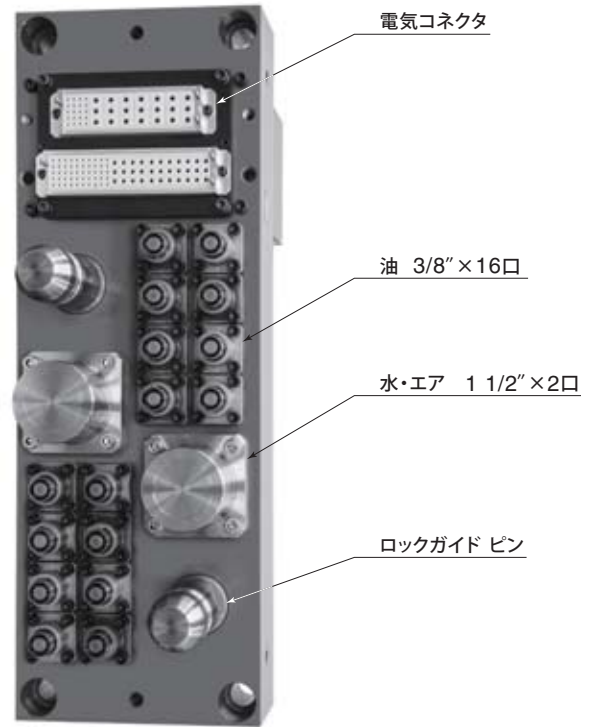
固定 マシン側

横幅：210 × 高さ：710 (mm)

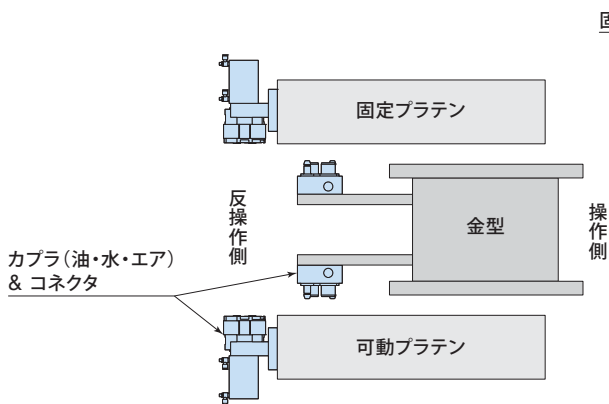


固定 金型側

横幅：210 × 高さ：600 (mm)



※横幅×高さサイズはブラケットを除いた数値です。



固定マシン側 カプラ

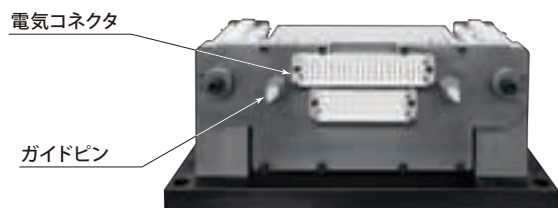
油圧クランプ



可動マシン側 カプラ

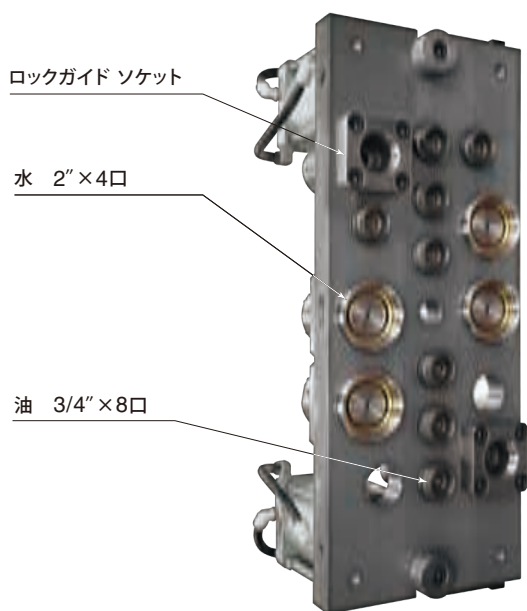
使用流体		油圧 (一般鉱物系作動油)					水・圧縮エア							コネクタ		
配管サイズ		1/4"	3/8"	1/2"	3/4"	1"	1/8"	1/4"	3/8"	1/2"	3/4"	1"	1 1/4"		1 1/2"	2"
カプラ数	固定ブラテン		16											2		あり
	可動ブラテン		6											2		あり

固定 マシン側 電気コネクタ
 横幅：400 × 高さ：155 (mm)

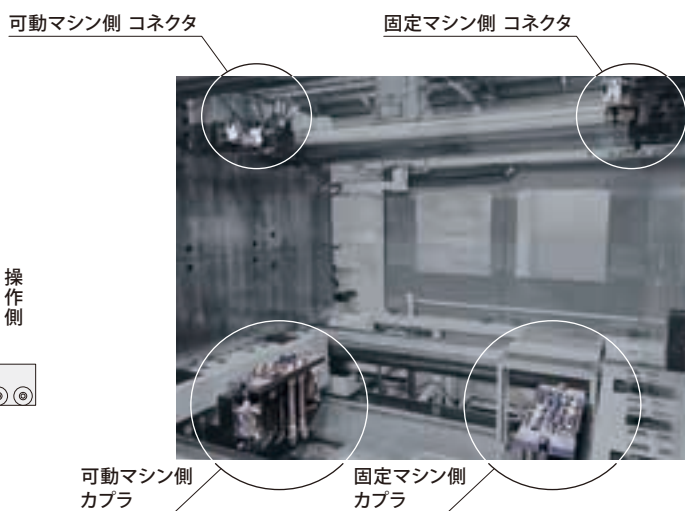
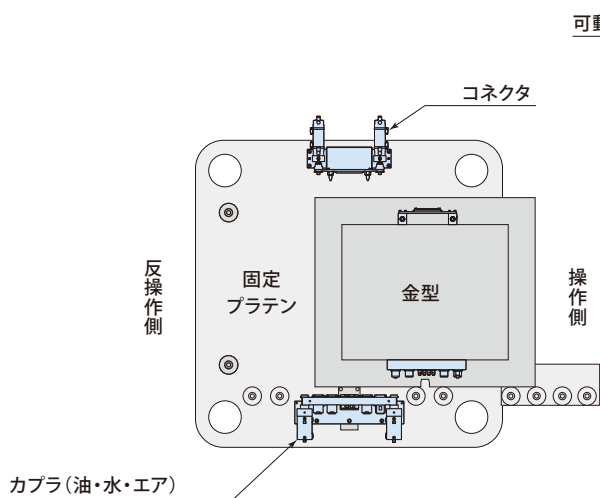
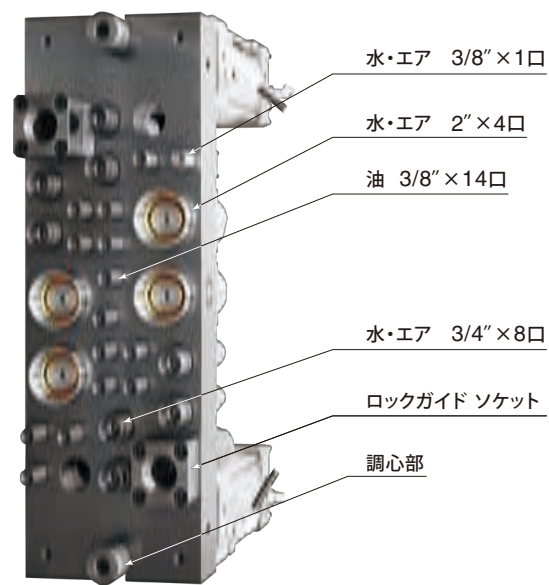


※横幅×高さサイズはブラケットを除いた数値です。

可動 マシン側 オートカプラ
 横幅：320 × 高さ：810 (mm)



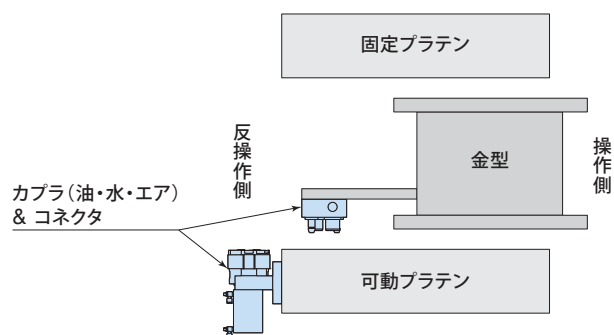
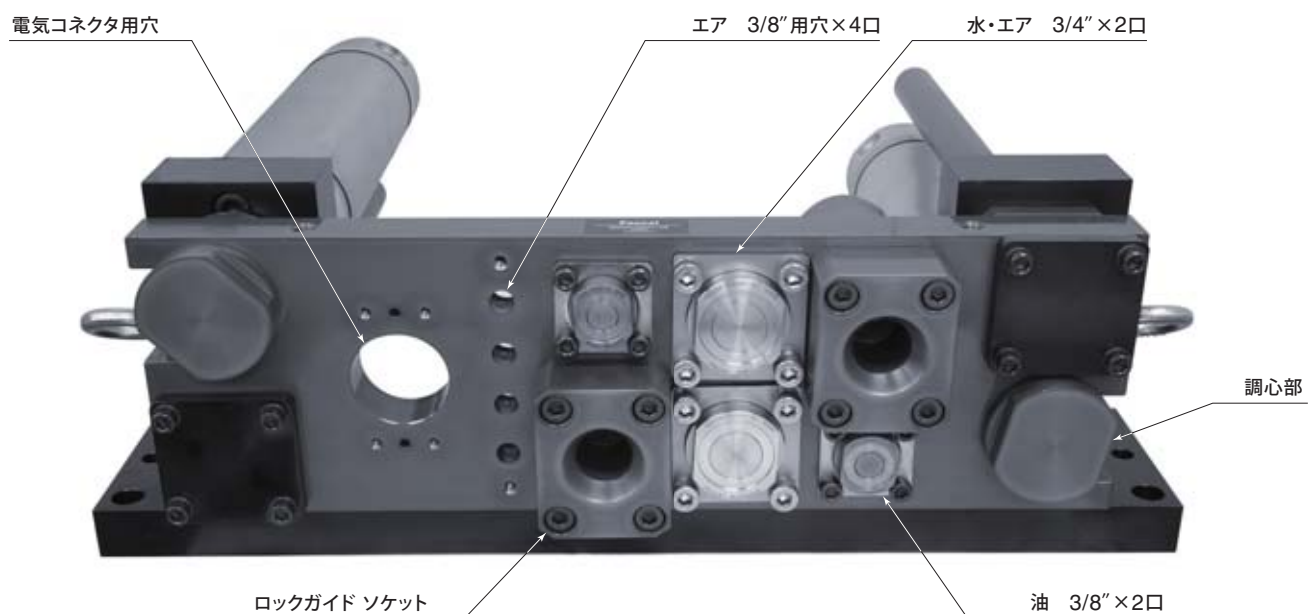
固定 マシン側 オートカプラ
 横幅：350 × 高さ：925 (mm)



使用流体		油圧 (一般鉱物系作動油)					水・圧縮エア						コネクタ			
配管サイズ		1/4"	3/8"	1/2"	3/4"	1"	1/8"	1/4"	3/8"	1/2"	3/4"	1"		1 1/4"	1 1/2"	2"
カプラ数	固定プラテン		14						1		8				4	あり
	可動プラテン										8				4	あり

可動マシン側

横幅：420 × 高さ：130 (mm)



使用流体	油圧 (一般鋁物系作動油)					水・圧縮エア								コネクタ	
	1/4"	3/8"	1/2"	3/4"	1"	1/8"	1/4"	3/8"	1/2"	3/4"	1"	1 1/4"	1 1/2"		2"
配管サイズ	1/4"	3/8"	1/2"	3/4"	1"	1/8"	1/4"	3/8"	1/2"	3/4"	1"	1 1/4"	1 1/2"	2"	コネクタ
カプラ数		2						(4)		2					取付可能

マシン側

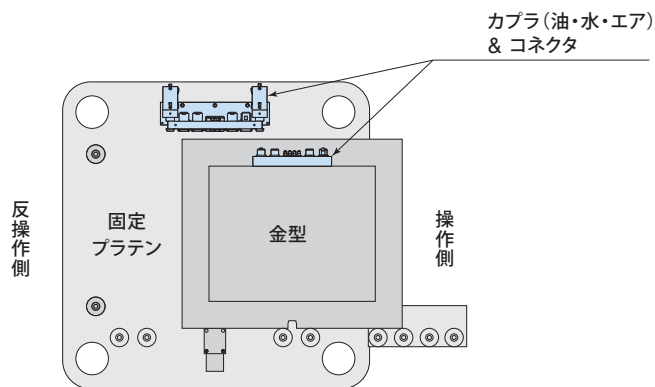
横幅：455 × 高さ：300 (mm)

※横幅×高さサイズはブラケットを除いた数値です。



金型側

横幅：300 × 高さ：350 (mm)

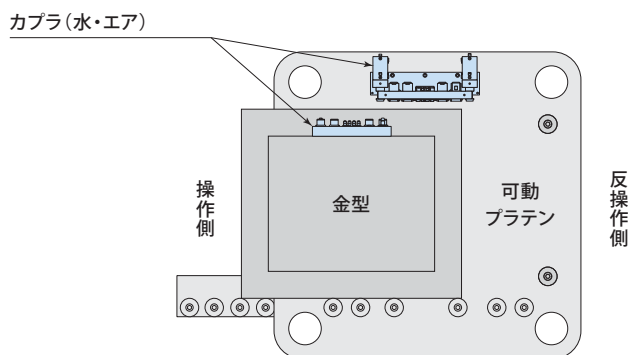
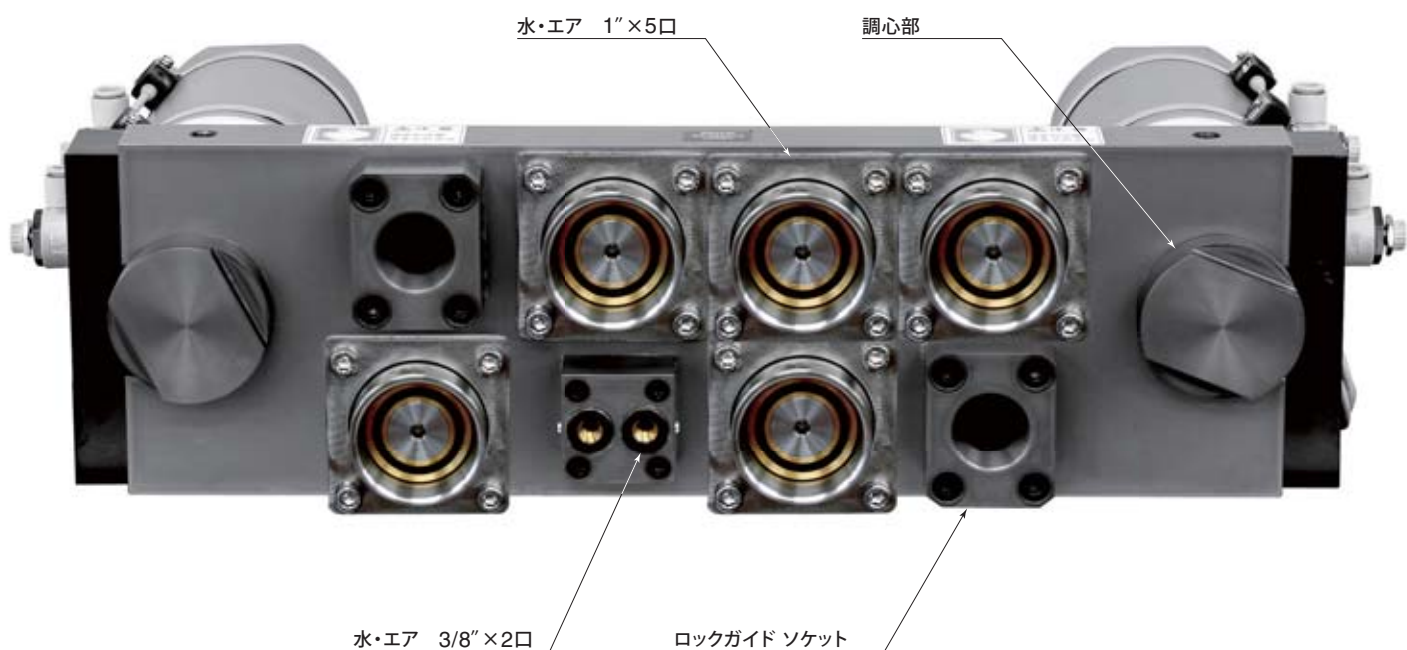


使用流体	油圧 (一般鉱物系作動油)					水・圧縮エア									コネクタ
	1/4"	3/8"	1/2"	3/4"	1"	1/8"	1/4"	3/8"	1/2"	3/4"	1"	1 1/4"	1 1/2"	2"	
配管サイズ															
カブラ数			2					20					2		あり

※横幅×高さサイズはブラケットを除いた数値です。

マシン側

横幅：510 × 高さ：160 (mm)



使用流体	油圧 (一般鉱物系作動油)					水・圧縮エア								コネクタ	
	1/4"	3/8"	1/2"	3/4"	1"	1/8"	1/4"	3/8"	1/2"	3/4"	1"	1 1/4"	1 1/2"		2"
配管サイズ															
カブラ数								2			5				なし

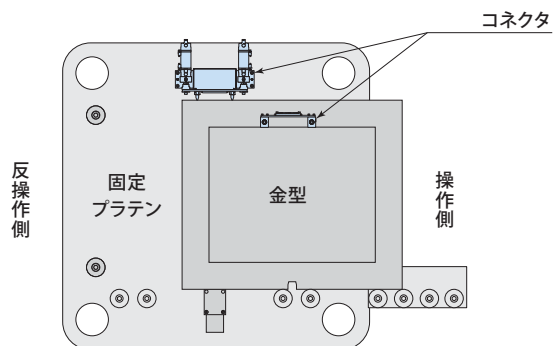
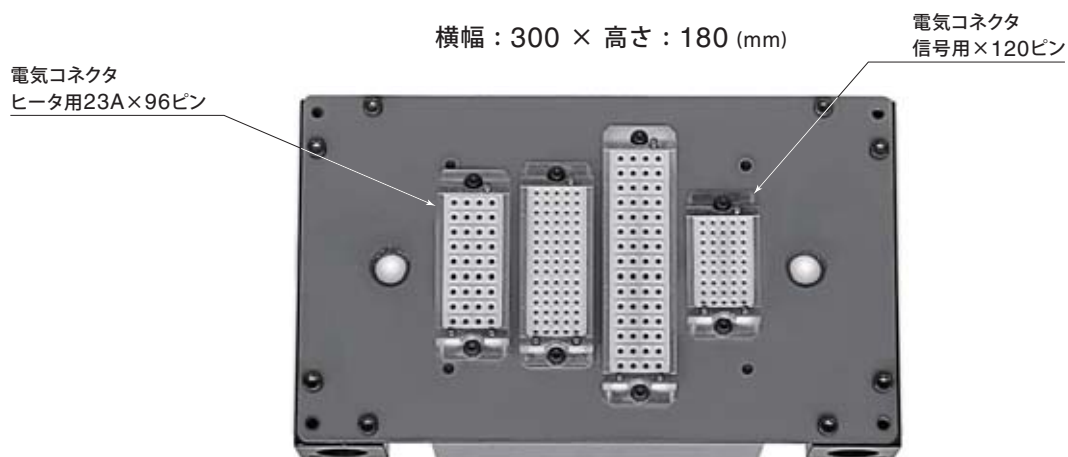
マシン側

横幅：360 × 高さ：170 (mm)



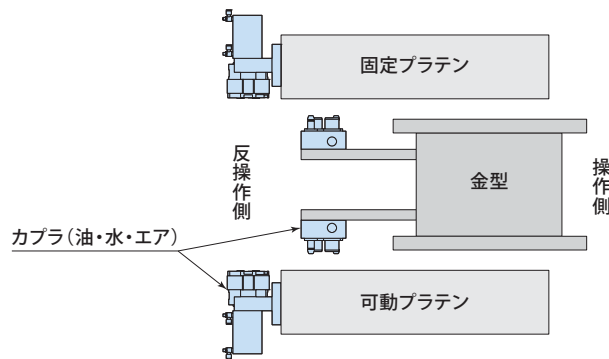
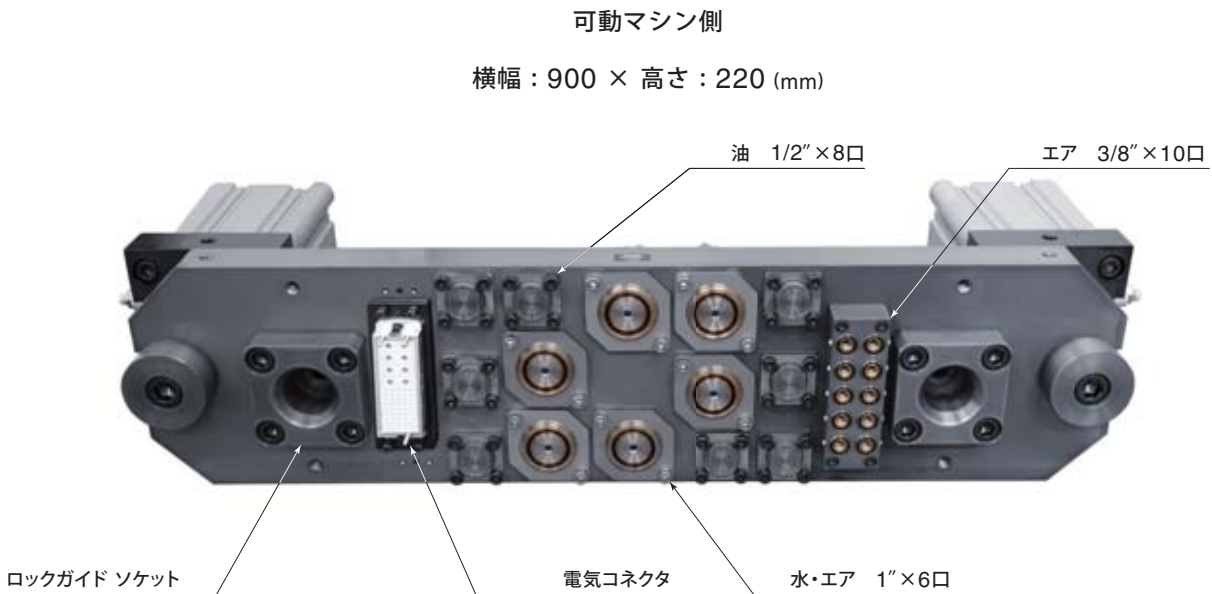
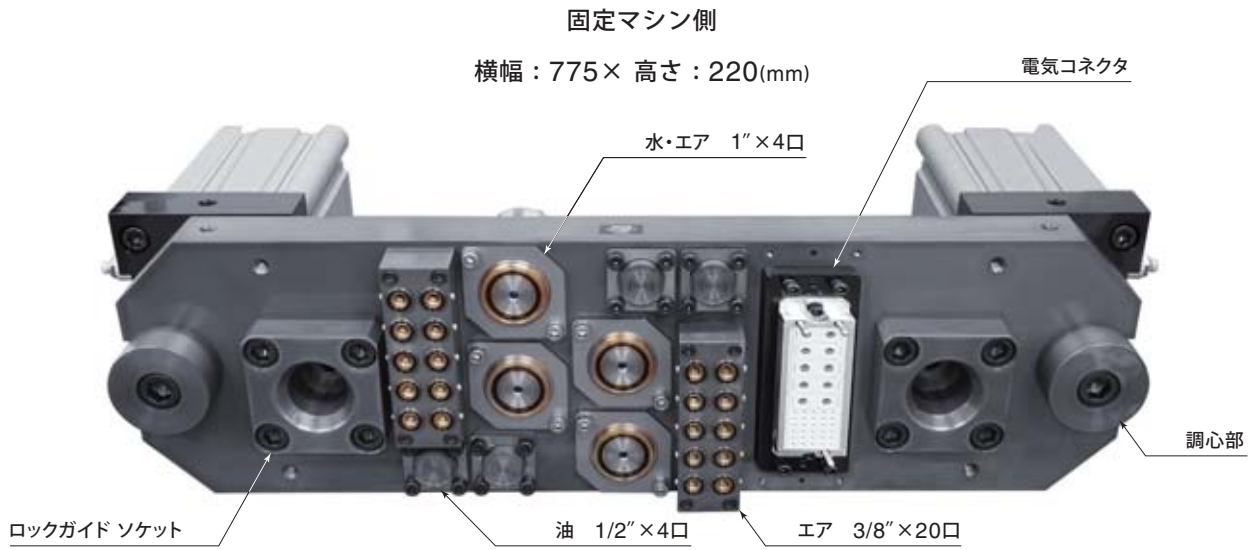
金型側

横幅：300 × 高さ：180 (mm)



コネクタ

ヒータ用 23A×96ピン 信号用×120ピン



使用流体		油圧(一般鋁物系作動油)					水・圧縮エア							コネクタ		
配管サイズ		1/4"	3/8"	1/2"	3/4"	1"	1/8"	1/4"	3/8"	1/2"	3/4"	1"	1 1/4"		1 1/2"	2"
カブラ数	固定プラテン			4					20			4				取付可能
	可動プラテン			8					10			6				取付可能

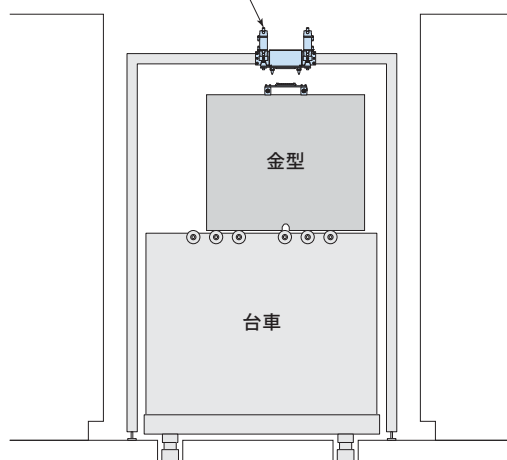
※横幅×高さサイズはブラケットを除いた数値です。

マシン側

横幅：440 × 高さ：170 (mm)



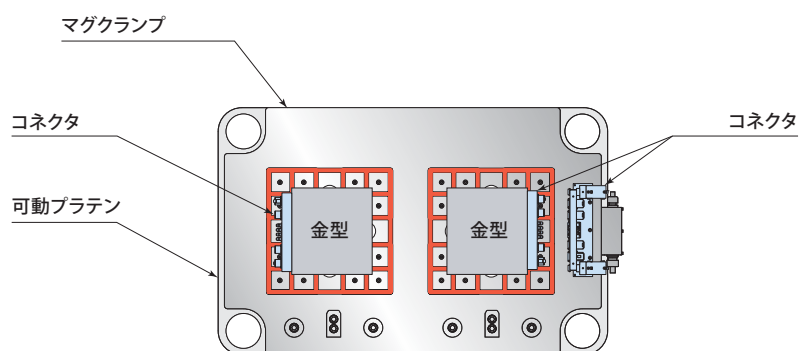
コネクタ (取付位置: 台車上部)



コネクタ
37ピン×3

可動盤側

横幅：198 × 高さ：45 (mm)



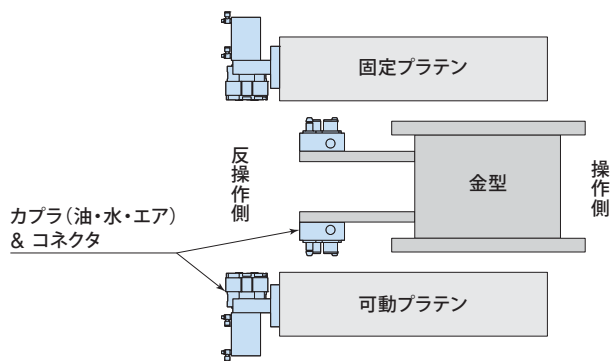
コネクタ
マグクランプ電源用 60A × 8ピン

固定 マシン側

横幅：210 × 高さ：550 (mm)

可動 マシン側

横幅：175 × 高さ：550 (mm)



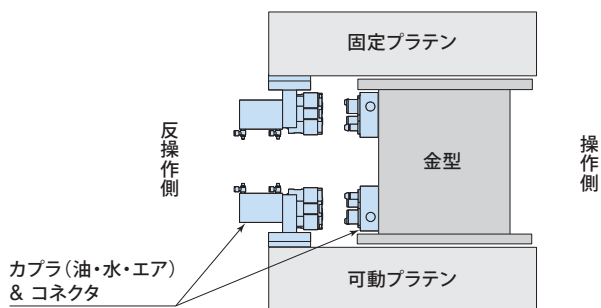
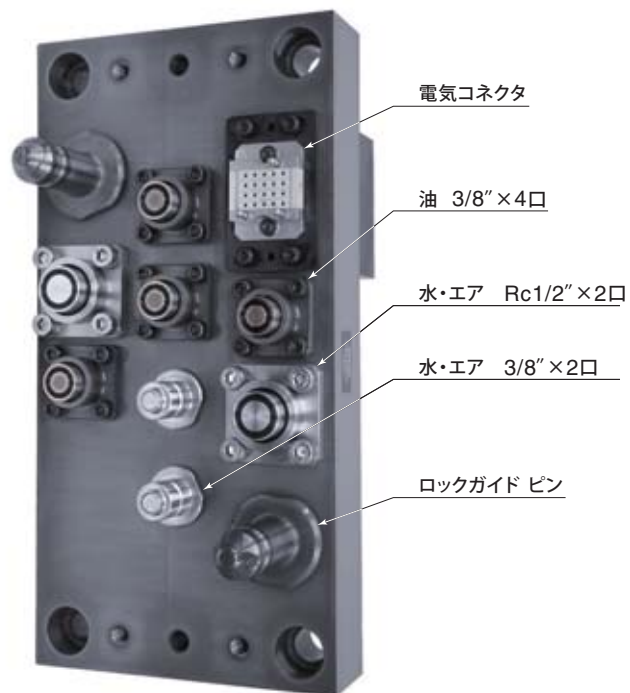
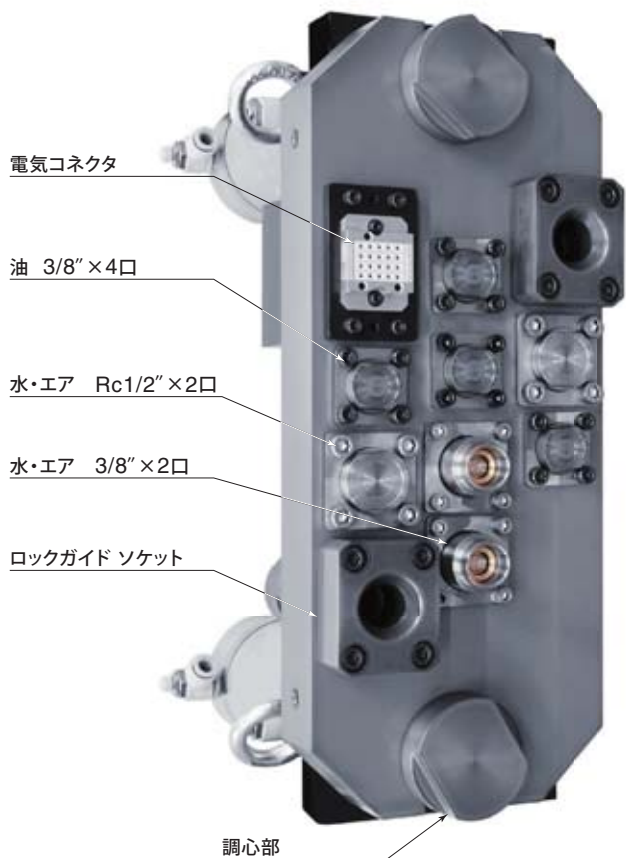
使用流体		油圧 (一般鉱物系作動油)					水・圧縮エア							コネクタ		
		1/4"	3/8"	1/2"	3/4"	1"	1/8"	1/4"	3/8"	1/2"	3/4"	1"	1 1/4"		1 1/2"	2"
カブラ数	固定プラテン	6							12							あり
	可動プラテン	2							12							あり

固定 マシン側

横幅：430 × 高さ：175 (mm)

固定 金型側

横幅：350 × 高さ：175 (mm)



使用流体	油圧 (一般鉱物系作動油)					水・圧縮エア								コネクタ	
	1/4"	3/8"	1/2"	3/4"	1"	1/8"	1/4"	3/8"	1/2"	3/4"	1"	1 1/4"	1 1/2"		2"
配管サイズ															
カップラ数		4						2	2						あり

可動 金型側

横幅 : 350 × 高さ : 175 (mm)

可動 マシン側

横幅 : 430 × 高さ : 175 (mm)

電気コネクタ

油 3/8" × 4口

水・エア Rc1/2" × 2口

水・エア 3/8" × 2口

ロックガイド ピン



電気コネクタ

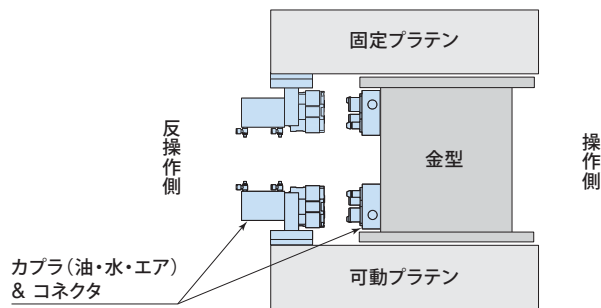
油 3/8" × 4口

水・エア Rc1/2" × 2口

ロックガイド ソケット

水・エア
3/8" × 2口

調心部



使用流体	油圧 (一般鉱物系作動油)					水・圧縮エア								コネクタ	
	1/4"	3/8"	1/2"	3/4"	1"	1/8"	1/4"	3/8"	1/2"	3/4"	1"	1 1/4"	1 1/2"		2"
配管サイズ															
カプラ数		4						2	2						あり

金型側

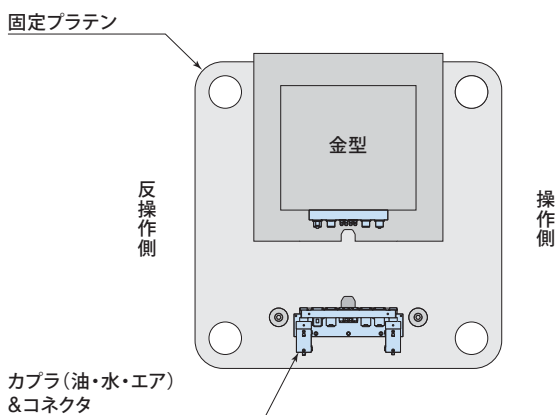
横幅：580 × 高さ：200 (mm)



※横幅×高さサイズはブラケットを除いた数値です。

マシン側

横幅：510 × 高さ：180 (mm)

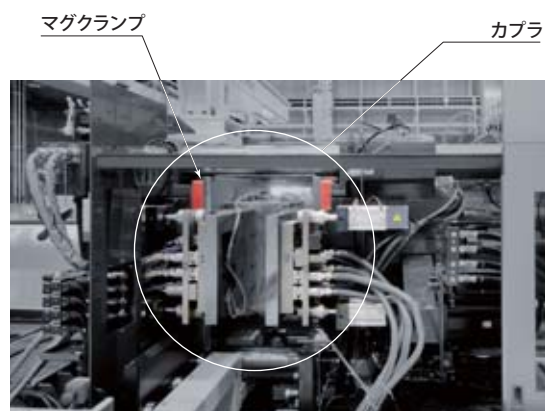
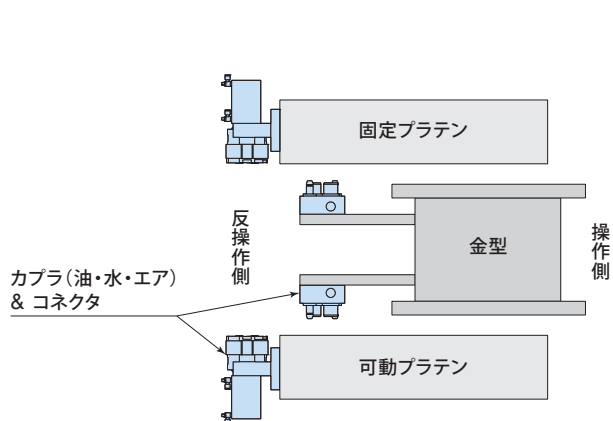
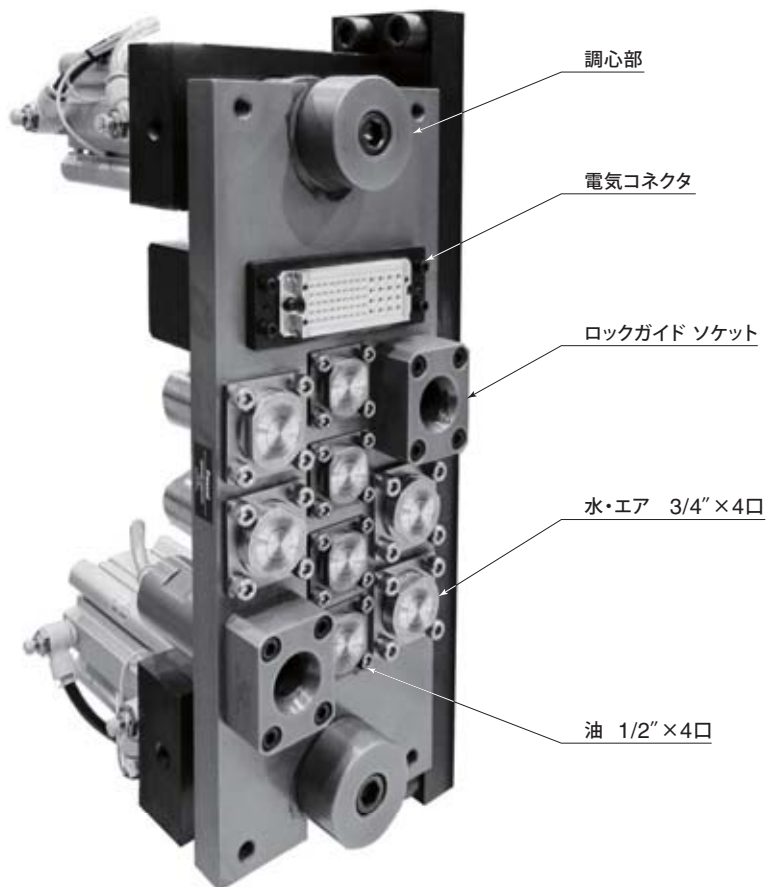


使用流体		油圧 (一般鉱物系作動油)					水・圧縮エア							コネクタ		
配管サイズ		1/4"	3/8"	1/2"	3/4"	1"	1/8"	1/4"	3/8"	1/2"	3/4"	1"	1 1/4"		1 1/2"	2"
カブラ数	固定プラテン		4						4			2				あり
	可動プラテン								4			2				あり

可動 マシン側

横幅：180 × 高さ：465 (mm)

※横幅×高さサイズはブラケットを除いた数値です。



使用流体		油圧 (一般鉱物系作動油)					水・圧縮エア							コネクタ		
配管サイズ		1/4"	3/8"	1/2"	3/4"	1"	1/8"	1/4"	3/8"	1/2"	3/4"	1"	1 1/4"		1 1/2"	2"
カブラ数	固定プラテン			4							4					あり
	可動プラテン			4							4					あり

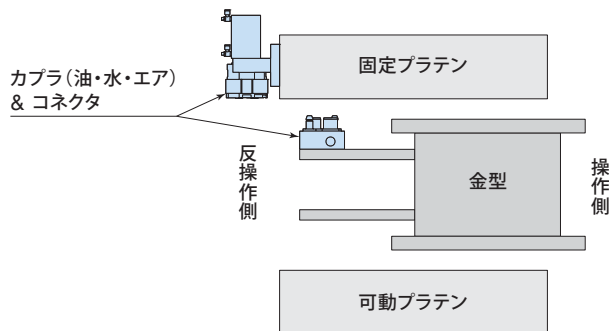
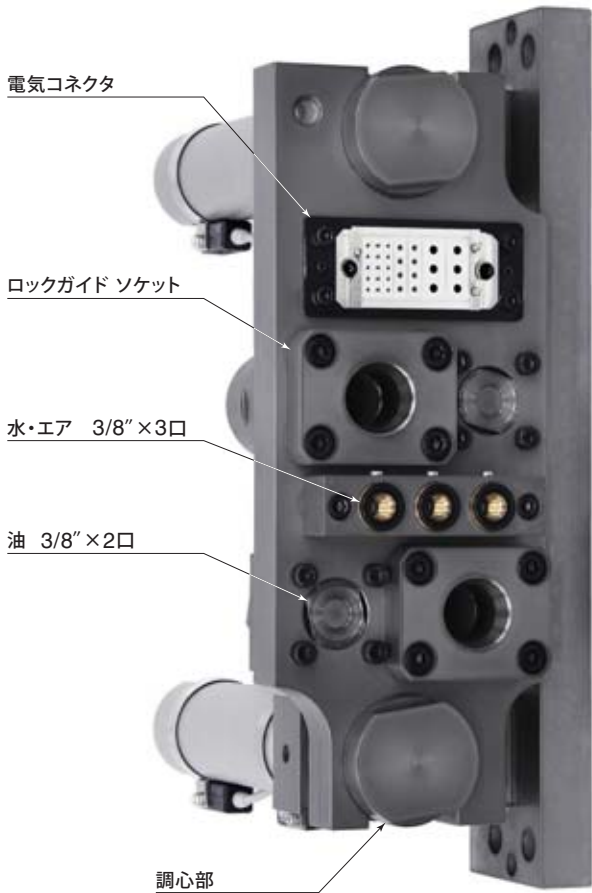
マシン側

横幅：125 × 高さ：325 (mm)

金型側

横幅：150 × 高さ：200 (mm)

※横幅×高さサイズはブラケットを除いた数値です。



使用流体	油圧 (一般鉱物系作動油)					水・圧縮エア								コネクタ	
	1/4"	3/8"	1/2"	3/4"	1"	1/8"	1/4"	3/8"	1/2"	3/4"	1"	1 1/4"	1 1/2"		2"
配管サイズ															
カブラ数		2						3							あり

金型側

横幅：330 × 高さ：100 (mm)

油 3/8"×10口

※横幅×高さサイズはブラケットを除いた数値です。



ガイドソケット

マシン側

横幅：450 × 高さ：95 (mm)

油 3/8"×10口

ガイドピン

調心部



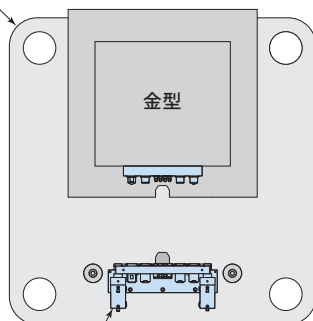
固定ブラテン

反
操
作
側

操
作
側

金型

カブラ(水・エア)



使用流体	油圧(一般鉱物系作動油)					水・圧縮エア							コネクタ			
	1/4"	3/8"	1/2"	3/4"	1"	1/8"	1/4"	3/8"	1/2"	3/4"	1"	1 1/4"		1 1/2"	2"	
配管サイズ																
カブラ数								10								なし

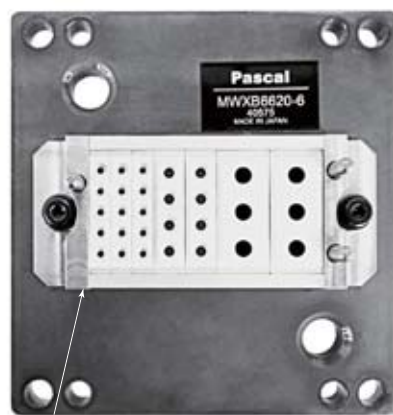
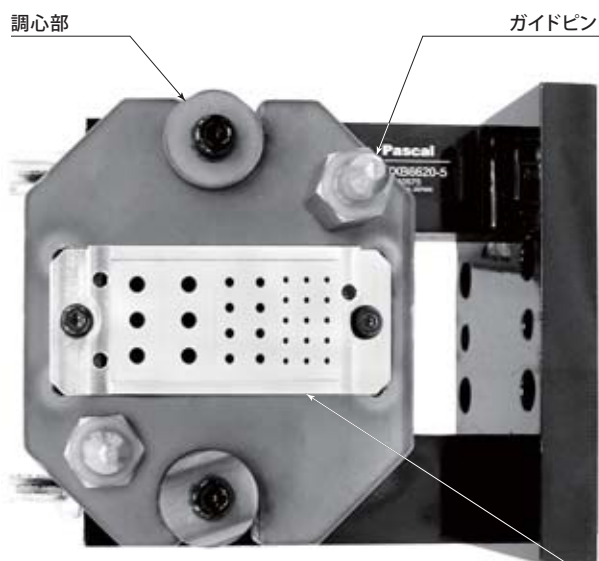
※横幅×高さサイズはブラケットを除いた数値です。

マシン側

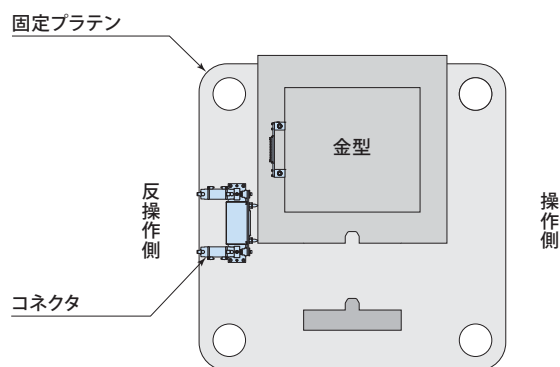
横幅：115 × 高さ：100 (mm)

金型側

横幅：105 × 高さ：100 (mm)



電気コネクタ
 ヒータ用 40A×6ピン 23A×8ピン
 信号用×15ピン



コネクタ
 ヒータ用 40A×6ピン・23A×8ピン 信号用×15ピン

※横幅×高さサイズはブラケットを除いた数値です。

マシン側

横幅：140 × 高さ：85 (mm)

電気コネクタ
24ピン+30ピン

調心部

ガイドピン



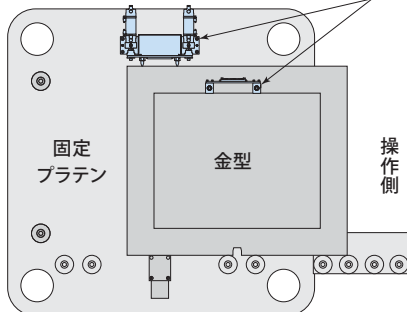
コネクタ

反
操
作
側

固
定
ブ
ラ
テ
ン

金
型

操
作
側



コネクタ

24ピン+30ピン

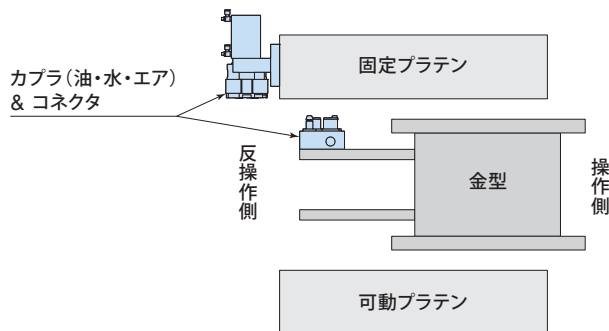
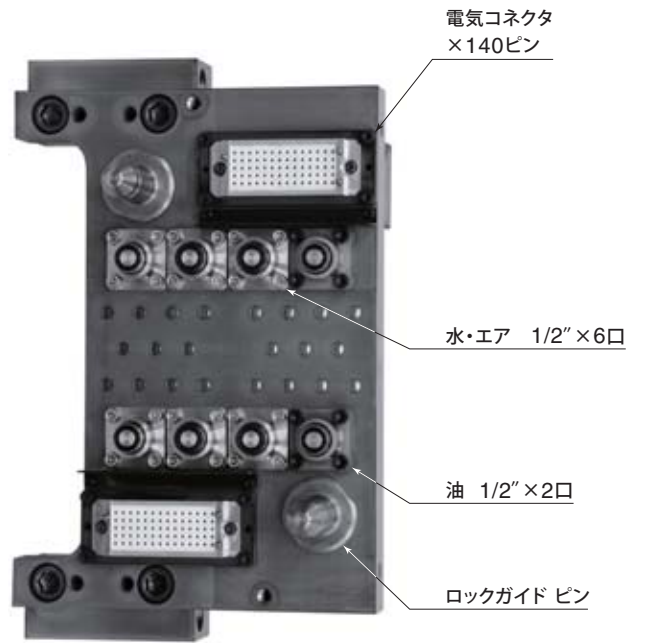
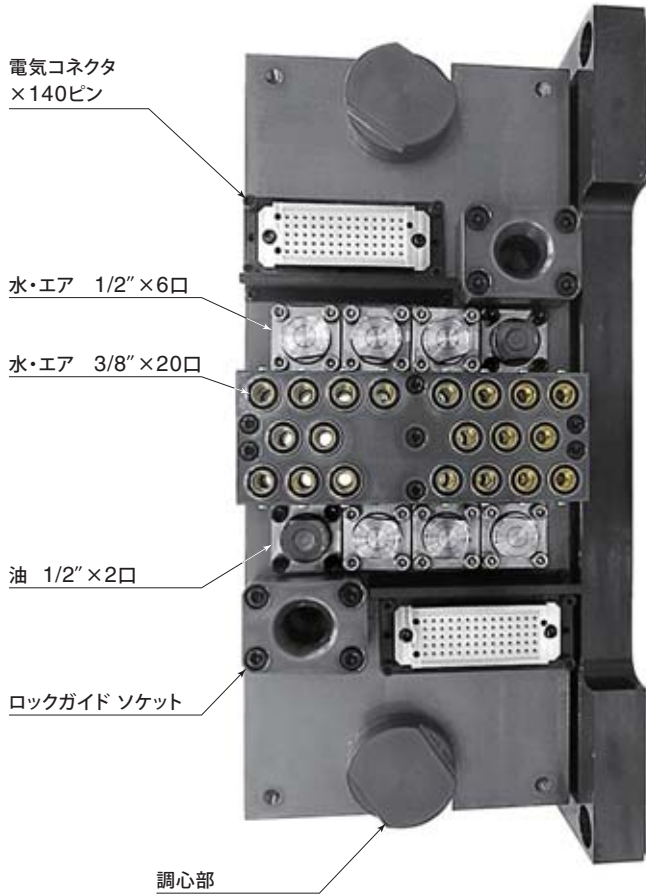
マシン側

横幅：480 × 高さ：200 (mm)

金型側

横幅：350 × 高さ：250 (mm)

※横幅×高さサイズはブラケットを除いた数値です。



使用流体	油圧 (一般鉱物系作動油)					水・圧縮エア								コネクタ	
	1/4"	3/8"	1/2"	3/4"	1"	1/8"	1/4"	3/8"	1/2"	3/4"	1"	1 1/4"	1 1/2"		2"
配管サイズ															
カブラ数			2					20	6						140 ピン

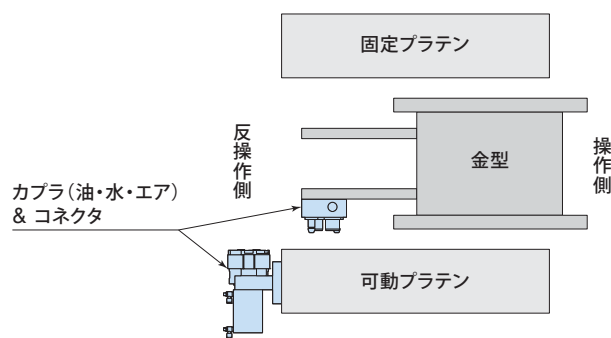
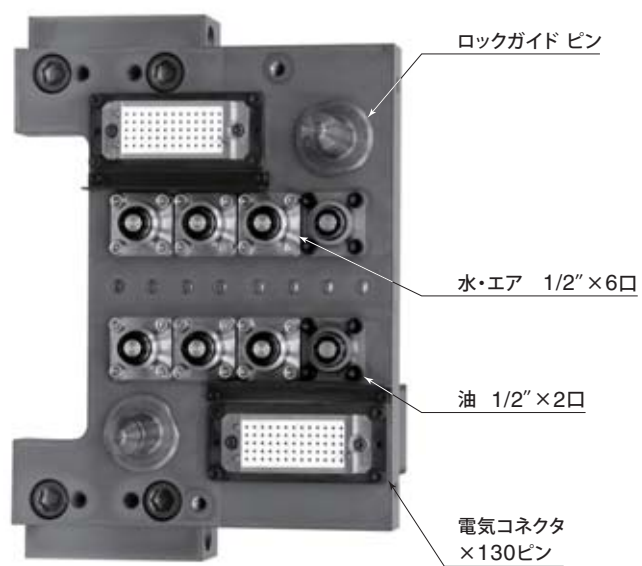
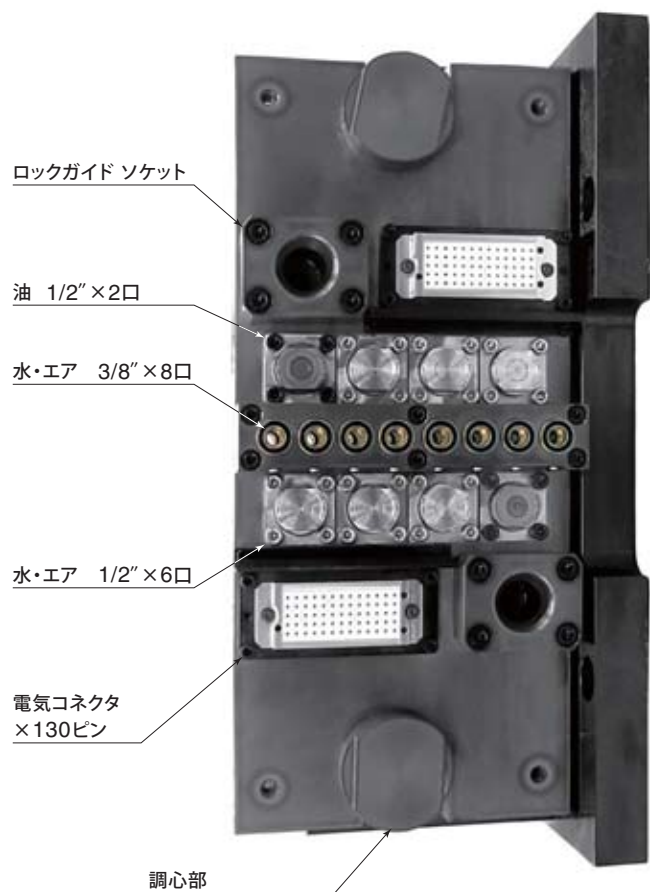
マシン側

横幅：450 × 高さ：200 (mm)

金型側

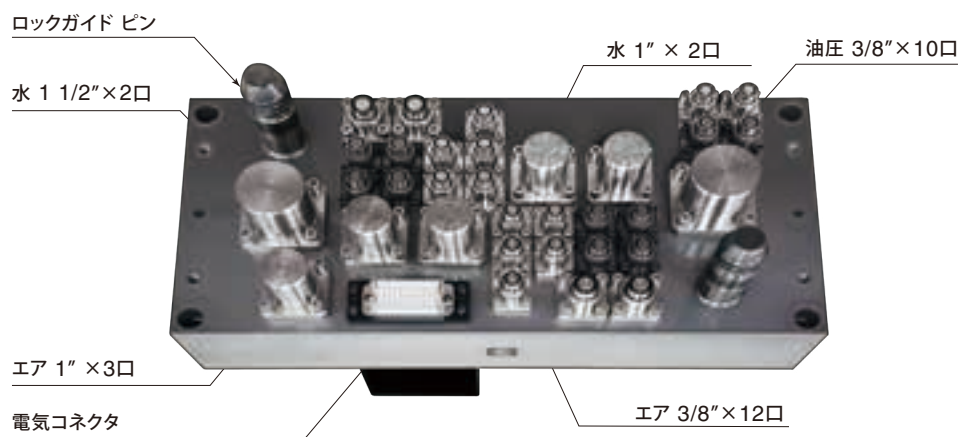
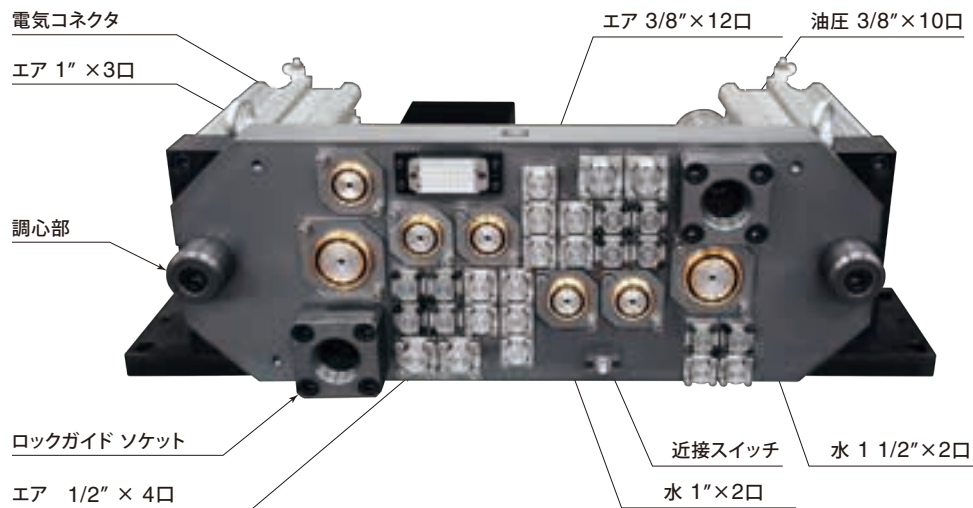
横幅：310 × 高さ：250 (mm)

※横幅×高さサイズはブラケットを除いた数値です。



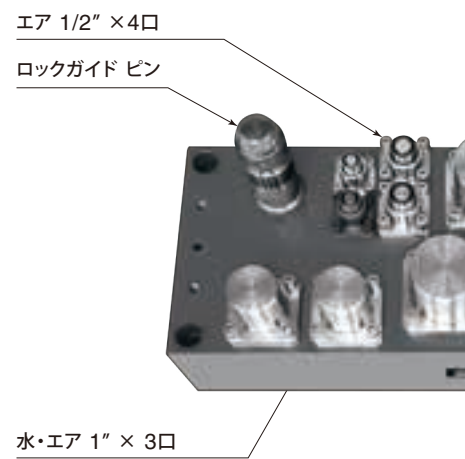
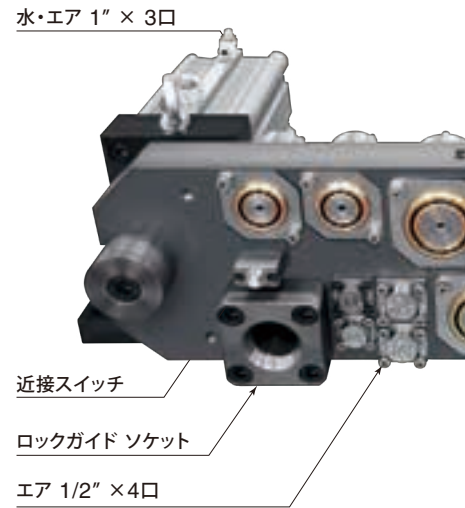
使用流体	油圧 (一般鉱物系作動油)					水・圧縮エア								コネクタ	
	1/4"	3/8"	1/2"	3/4"	1"	1/8"	1/4"	3/8"	1/2"	3/4"	1"	1 1/4"	1 1/2"		2"
配管サイズ															
カブラ数			2					8	6						130ピン

アッパー用 成形機側
 横幅：830 × 高さ：310 (mm)

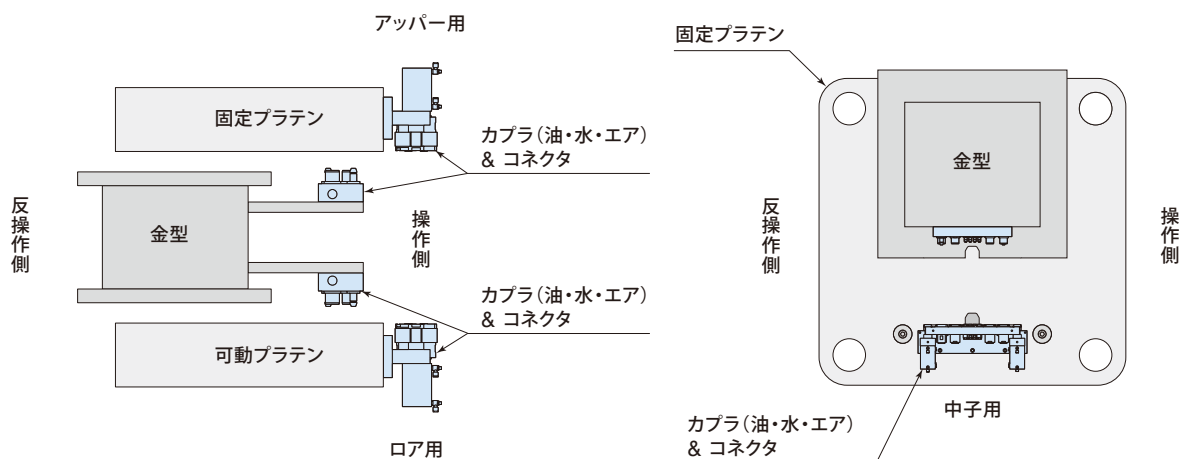


金型側
 横幅：660 × 高さ：310 (mm)

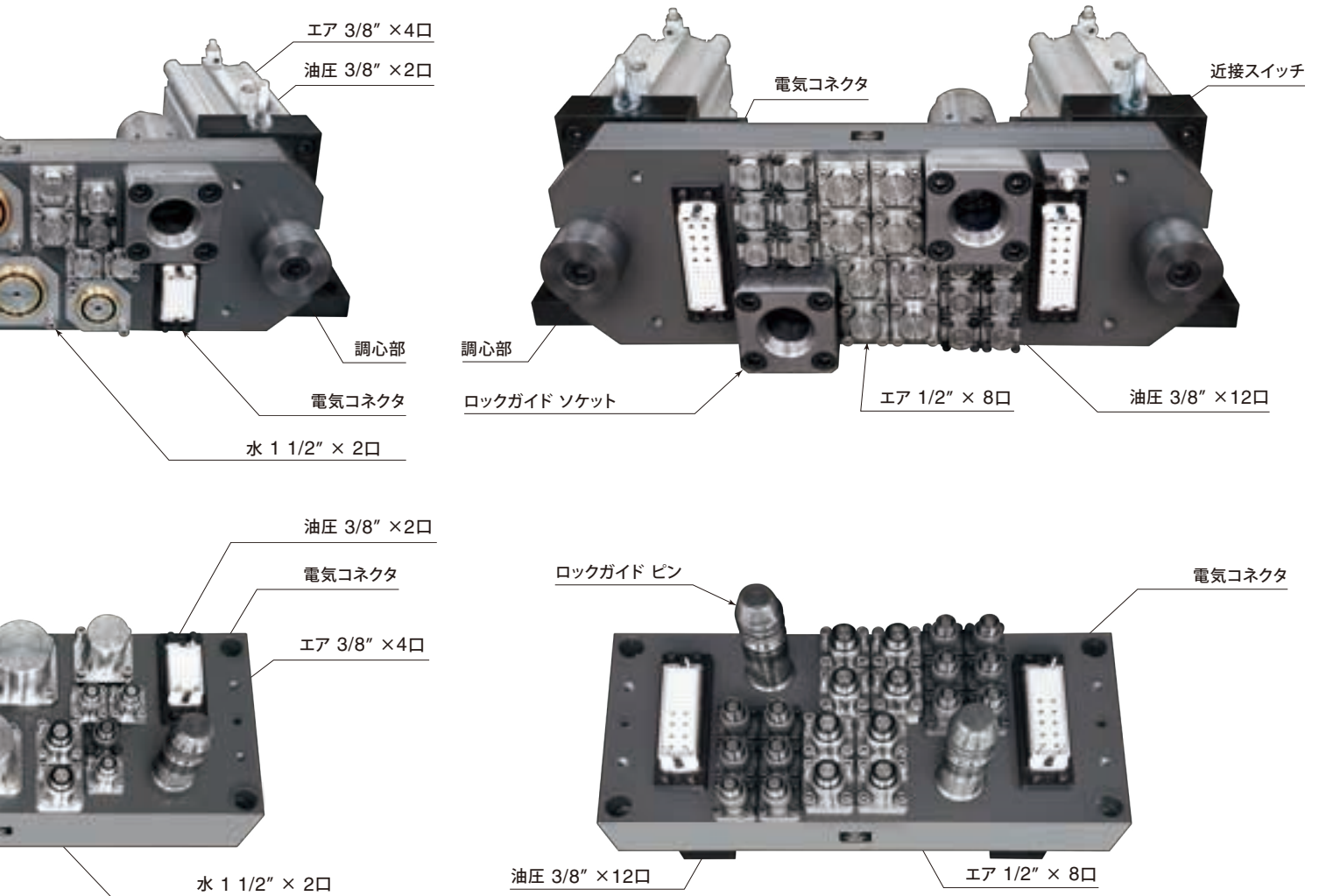
ロア用 成形機側
 横幅：720 × 高さ：230 (mm)



金型側
 横幅：570 × 高さ：230 (mm)



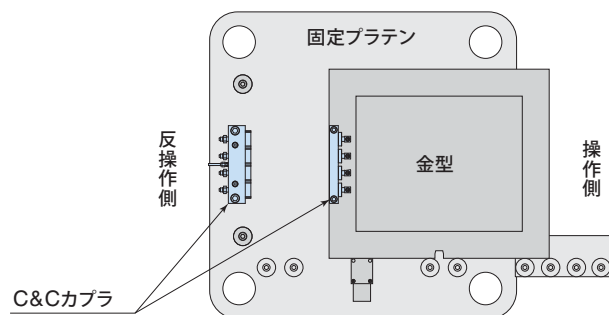
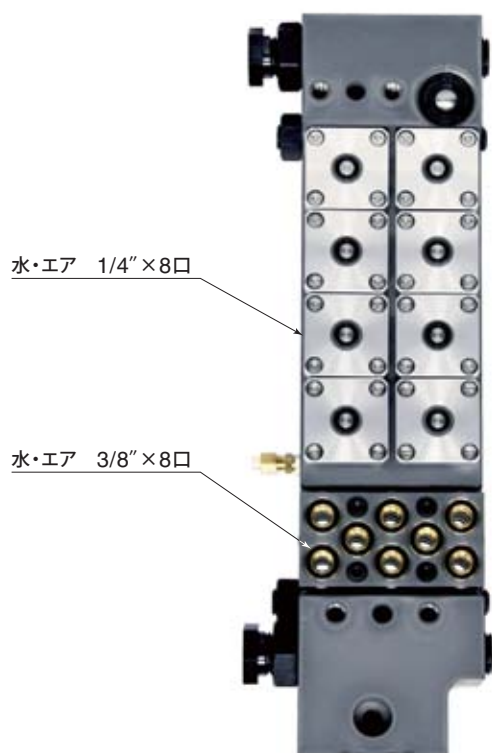
中子用 成形機側
 横幅：660 × 高さ：230 (mm)



金型側
 横幅：520 × 高さ：230 (mm)

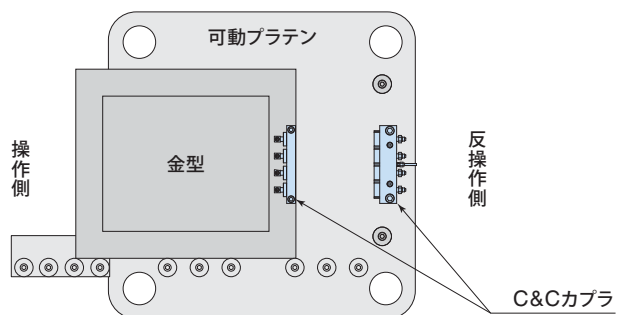
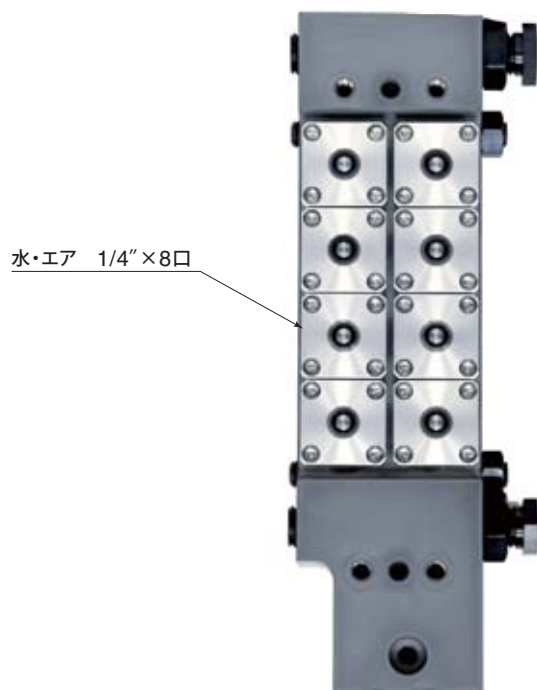
使用流体		油圧 (一般鋳物系作動油)					水・圧縮エア								コネクタ	
配管サイズ		1/4"	3/8"	1/2"	3/4"	1"	1/8"	1/4"	3/8"	1/2"	3/4"	1"	1 1/4"	1 1/2"		2"
カブラ数	アッパー用		10						12	4		4		2		あり
	ロア用		2						4	4		3		2		あり
	中子用		12						8							あり

マシン側 C&Cカプラ
 横幅：100 × 高さ：410 (mm)



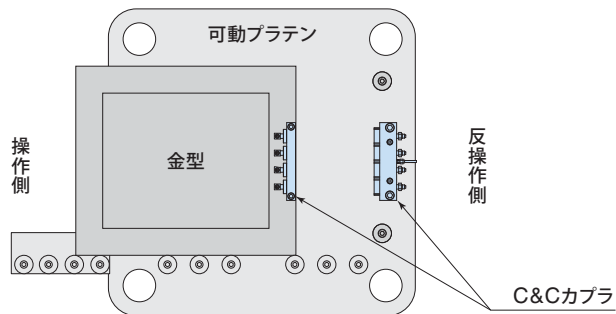
使用流体	油圧 (一般鋁物系作動油)					水・圧縮エア									コネクタ	
	1/4"	3/8"	1/2"	3/4"	1"	1/8"	1/4"	3/8"	1/2"	3/4"	1"	1 1/4"	1 1/2"	2"		
配管サイズ																
カプラ数							8	8								なし

マシン側 C&Cカプラ
 横幅：100 × 高さ：410 (mm)



使用流体	油圧 (一般鋁物系作動油)					水・圧縮エア									コネクタ		
	1/4"	3/8"	1/2"	3/4"	1"	1/8"	1/4"	3/8"	1/2"	3/4"	1"	1 1/4"	1 1/2"	2"			
配管サイズ																	
カプラ数							8										なし

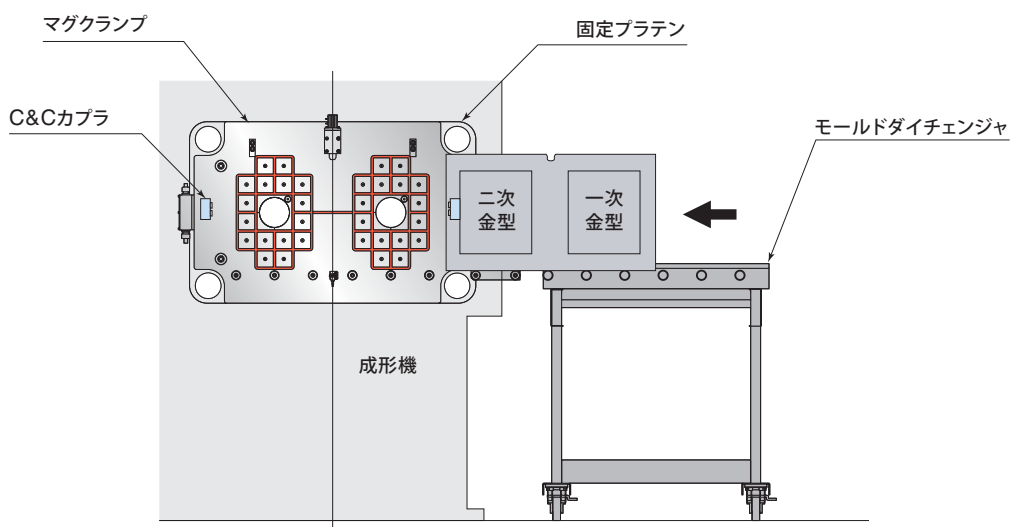
可動 金型側 C&Cカプラ
 横幅：260 × 高さ：70 (mm)



使用流体	油圧 (一般鉱物系作動油)					水・圧縮エア									コネクタ	
	1/4"	3/8"	1/2"	3/4"	1"	1/8"	1/4"	3/8"	1/2"	3/4"	1"	1 1/4"	1 1/2"	2"		
配管サイズ																
カプラ数							3									あり

C&Cカプラ

横幅 : 75 × 高さ : 110 (mm)



使用流体		油圧 (一般鉱物系作動油)					水・圧縮エア								コネクタ	
		1/4"	3/8"	1/2"	3/4"	1"	1/8"	1/4"	3/8"	1/2"	3/4"	1"	1 1/4"	1 1/2"		2"
カプラ数	固定ブラテン							2								なし
	可動ブラテン							2								なし

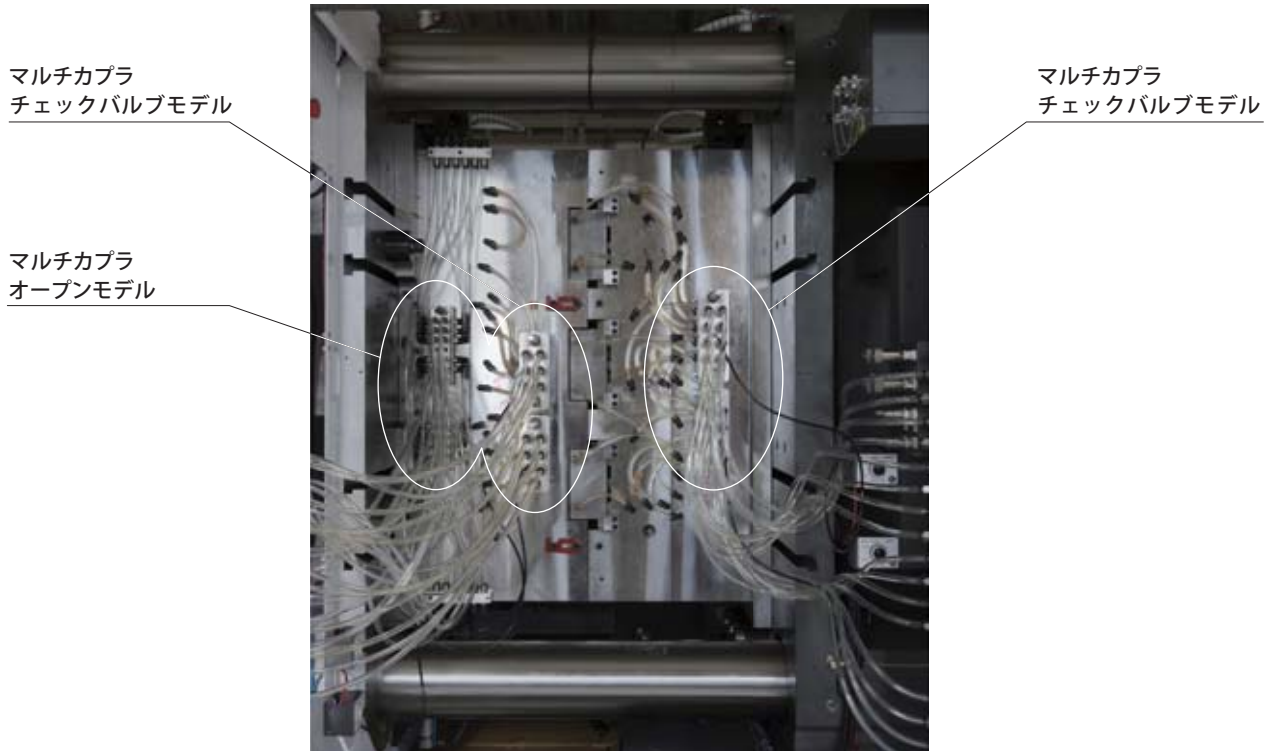
マルチカプラ チェックバルブモデル

6ポート 横幅：75 × 高さ：180 (mm)

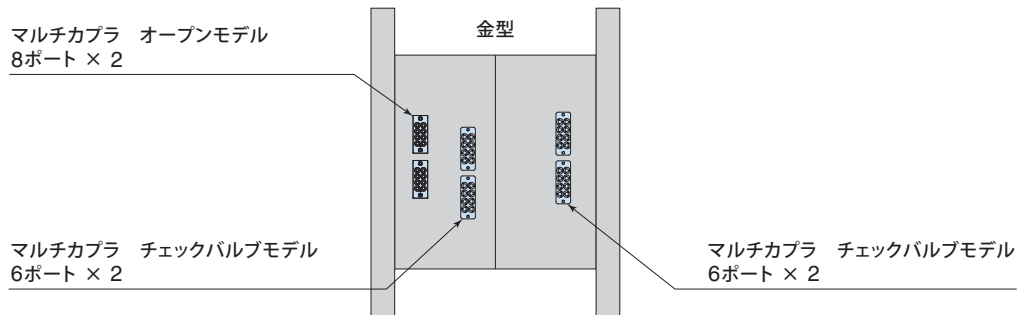
8ポート 横幅：75 × 高さ：220 (mm)

マルチカプラ オープンモデル

12ポート 横幅：60 × 高さ：203 (mm)



温調 & バルブゲートエア用



マルチカプラ チェックバルブモデル

使用流体	油圧 (一般鉱物系作動油) ※・水・圧縮エア		
配管サイズ	Rc 1/4		
ポート数	4	6	8
取付数		2	2

※ 1MPa まで

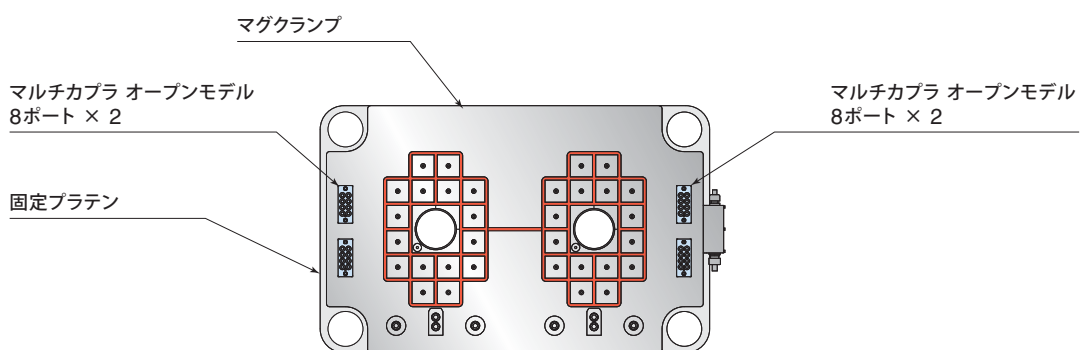
マルチカプラ オープンモデル

使用流体	水・圧縮エア	
配管サイズ	Rc 1/4	
ポート数	8	12
取付数		2

マルチカプラ オープンモデル
8ポート 横幅：60 × 高さ：155 (mm)



温調 & バルブゲートエア用



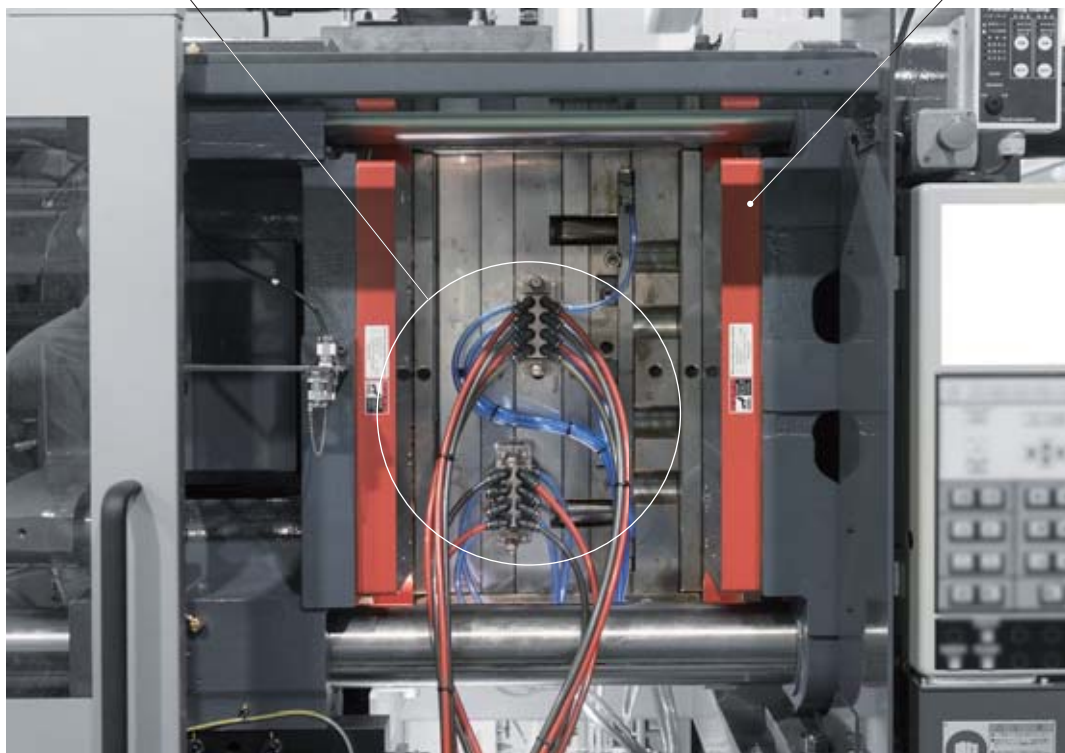
マルチカプラ オープンモデル

使用流体	水・圧縮エア	
配管サイズ	Rc 1/4	
ポート数	8	12
取付数	4	

マルチカプラ オープンモデル
8ポート 横幅：60 × 高さ：155 (mm)

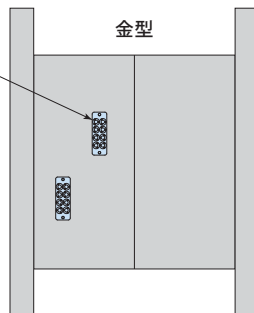
マルチカプラ
オープンモデル

マグクランプ



温調用

マルチカプラ オープンモデル
8ポート × 2



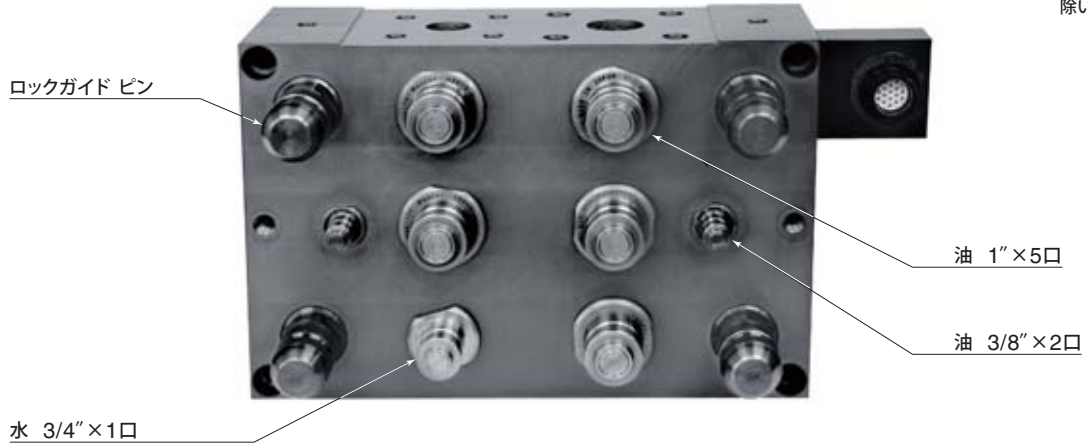
マルチカプラ オープンモデル

使用流体	水・圧縮エア	
配管サイズ	Rc 1/4	
ポート数	8	12
取付数	2	

金型側

横幅：430 × 高さ：280 (mm)

※横幅×高さサイズはブラケットを除いた数値です。

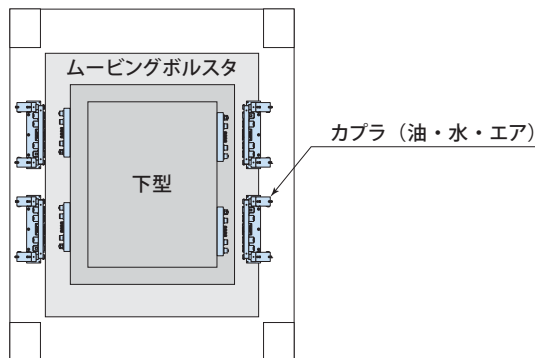


マシン側

横幅：630 × 高さ：280 (mm)



ボルスタ面

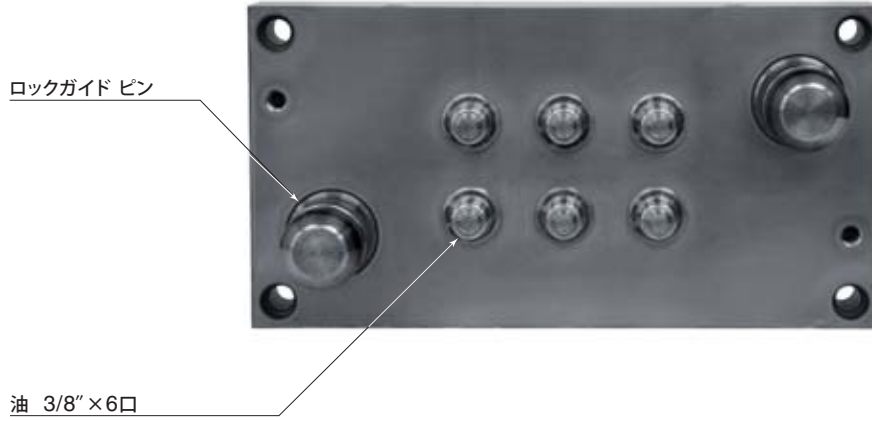


使用流体		油圧 (一般鋳物系作動油)					水・圧縮エア							コネクタ		
		1/4"	3/8"	1/2"	3/4"	1"	1/8"	1/4"	3/8"	1/2"	3/4"	1"	1 1/4"		1 1/2"	2"
カブラ数	ボルスタ 操作側		2			5					1					なし
			2			5					1					
	ボルスタ 反操作側		2			5					1					
			2			5					1					

金型側

横幅：350 × 高さ：180 (mm)

※横幅×高さサイズはブラケットを除いた数値です。



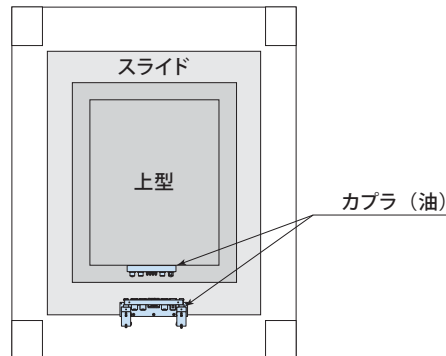
マシン側

横幅：500 × 高さ：175 (mm)

油 3/8"×6口



スライド面



使用流体	油圧 (一般鉱物系作動油)					水・圧縮エア								コネクタ			
	1/4"	3/8"	1/2"	3/4"	1"	1/8"	1/4"	3/8"	1/2"	3/4"	1"	1 1/4"	1 1/2"		2"		
配管サイズ																	
カブラ数		6															なし

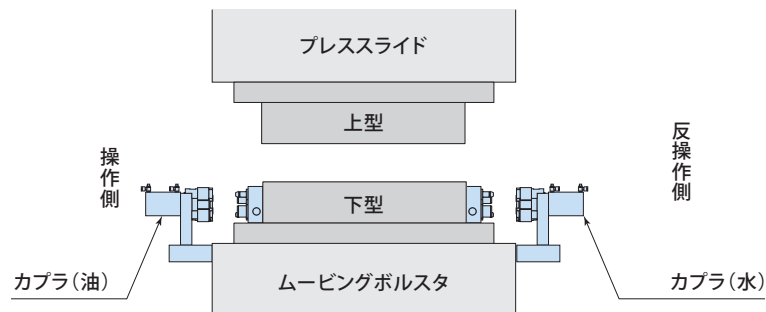
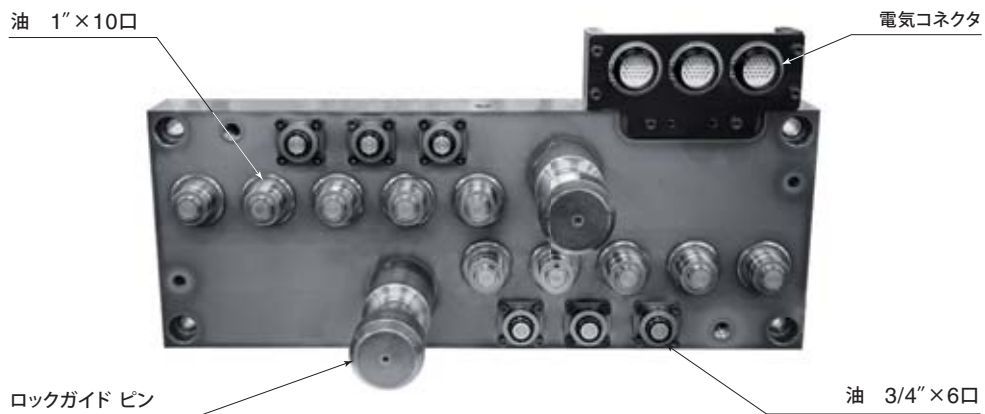
金型側(下型水圧)

横幅 : 550× 高さ : 259 (mm)



金型側(下型油圧)

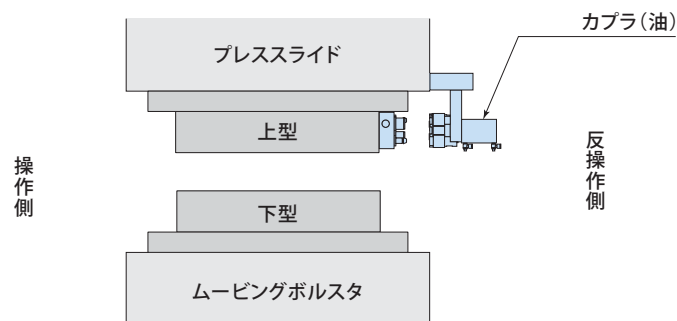
横幅 : 800× 高さ : 300 (mm)



使用流体		油圧(一般鉱物系作動油)					水・圧縮エア									コネクタ
		1/4"	3/8"	1/2"	3/4"	1"	1/8"	1/4"	3/8"	1/2"	3/4"	1"	1 1/4"	1 1/2"	2"	
カブラ数	下型水圧												2			なし
	下型油圧				6	10										あり

金型側(上型)

横幅 : 450× 高さ : 200 (mm)



使用流体	油圧(一般鋳物系作動油)					水・圧縮エア									コネクタ	
	1/4"	3/8"	1/2"	3/4"	1"	1/8"	1/4"	3/8"	1/2"	3/4"	1"	1 1/4"	1 1/2"	2"		
配管サイズ																
カブラ数		2			4											なし

スライド側

横幅：330 × 高さ：180 (mm)



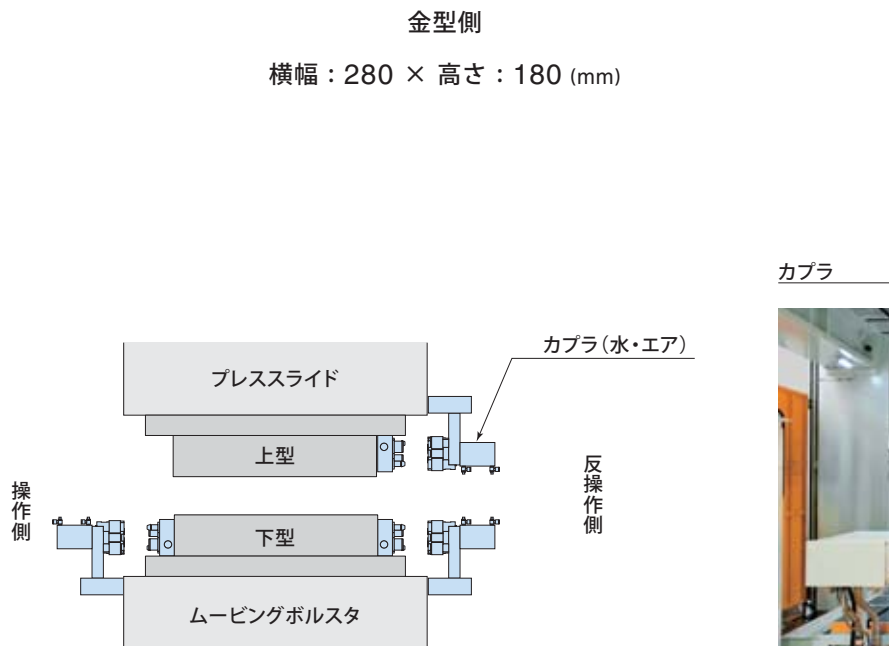
ボルスタ 操作側

横幅：290 × 高さ：145 (mm)



金型側

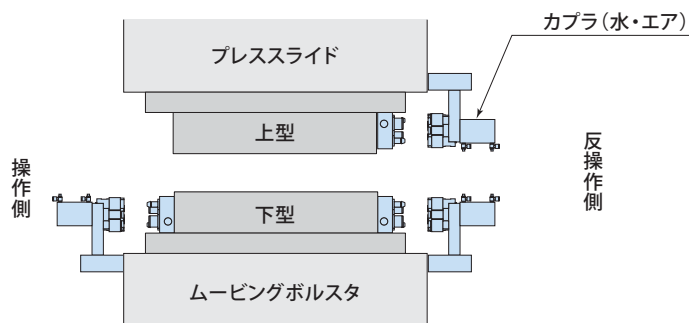
横幅：280 × 高さ：180 (mm)



金型側

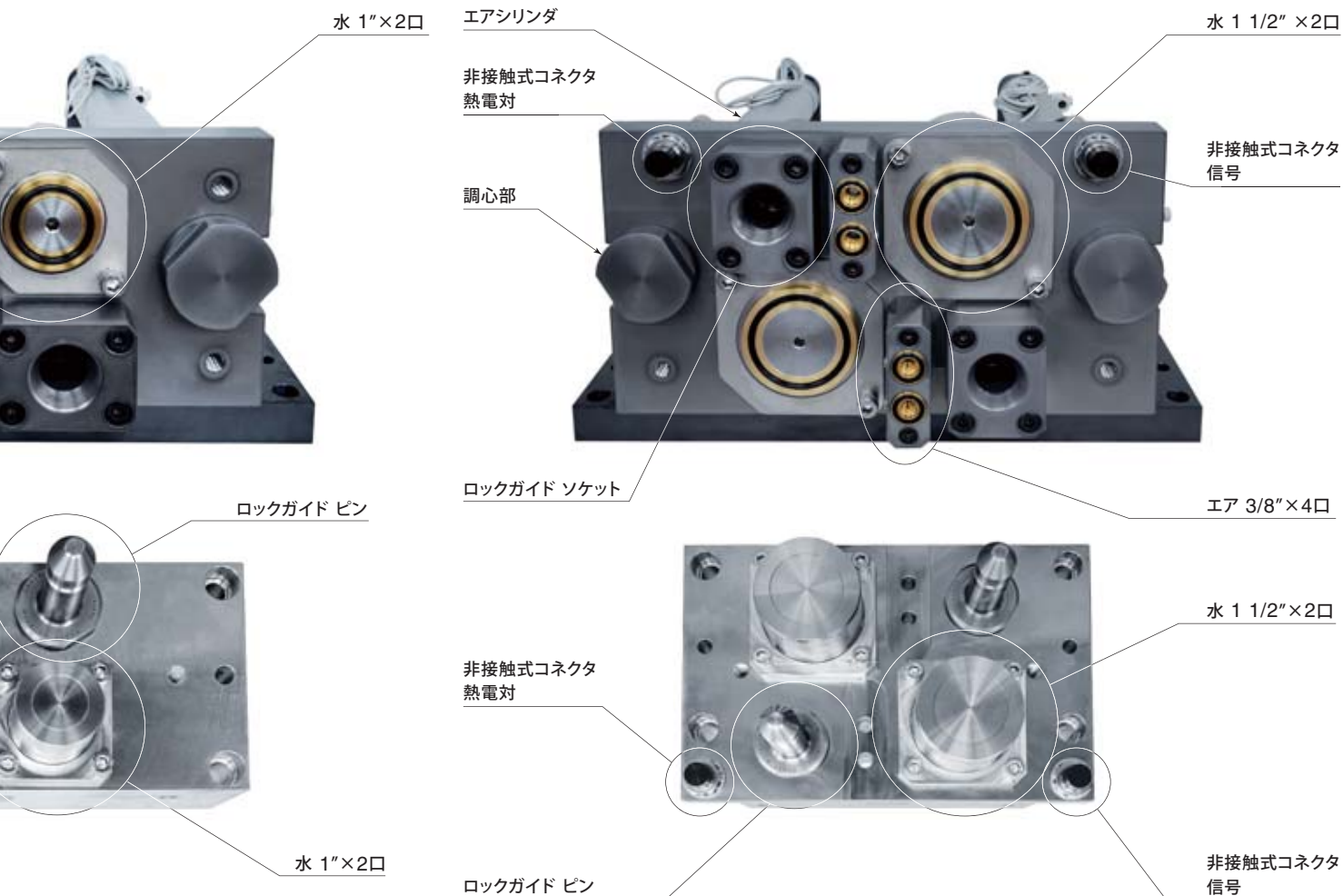
横幅：295 × 高さ：135 (mm)

カブラ



ボルスタ 反操作側
 横幅：330 × 高さ：180 (mm)

※横幅×高さサイズはブラケットを除いた数値です。



金型側
 横幅：280 × 高さ：180 (mm)

使用流体		油圧 (一般鋳物系作動油)					水・圧縮エア							コネクタ		
配管サイズ		1/4"	3/8"	1/2"	3/4"	1"	1/8"	1/4"	3/8"	1/2"	3/4"	1"	1 1/4"		1 1/2"	2"
カプラ数	スライド反操作側													2 × 4		なし
	ボルスタ操作側											2 × 4				なし
	ボルスタ反操作側								4 × 4					2 × 4		なし

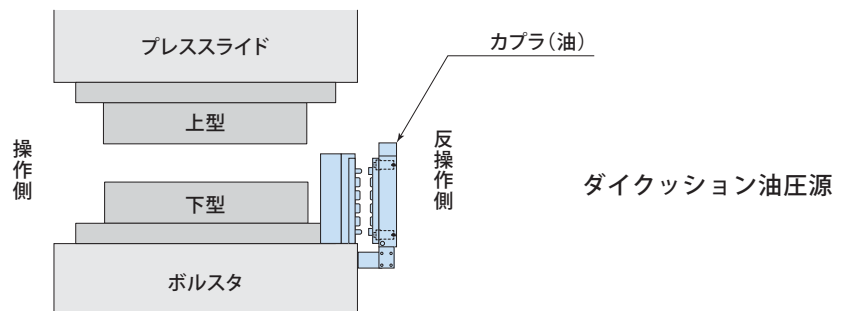
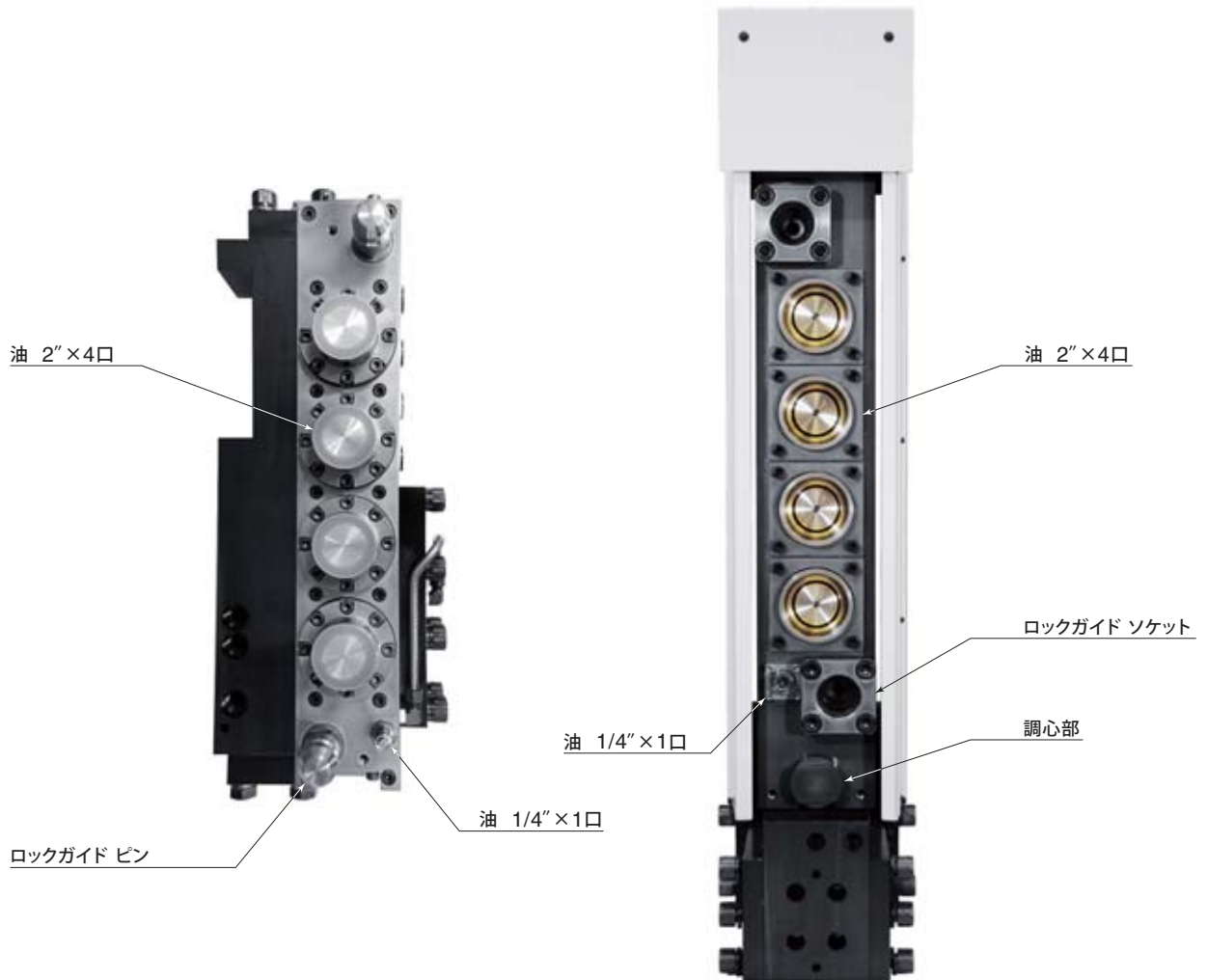
金型側

横幅：130 × 高さ：730 (mm)

マシン側

横幅：160 × 高さ：950 (mm)

※横幅×高さサイズはブラケットを除いた数値です。



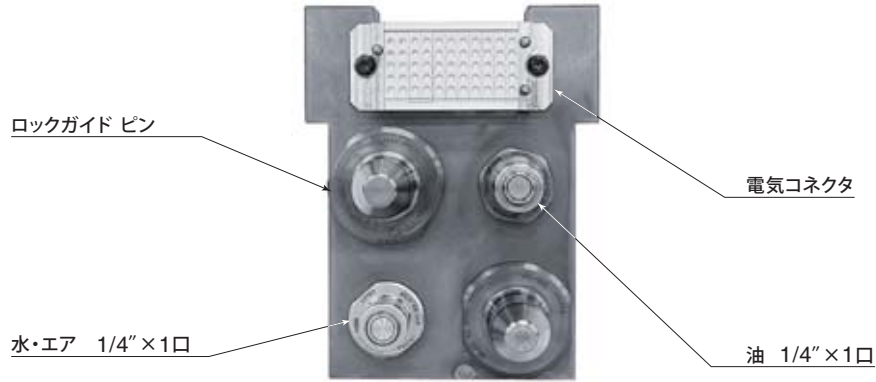
使用流体	油圧 (一般鋳物系作動油)					水・圧縮エア								コネクタ	
	1/4"	3/8"	1/2"	3/4"	2"※	1/8"	1/4"	3/8"	1/2"	3/4"	1"	1 1/4"	1 1/2"		2"
配管サイズ															
カプラ数	1				4										なし

※特殊モデル

金型側

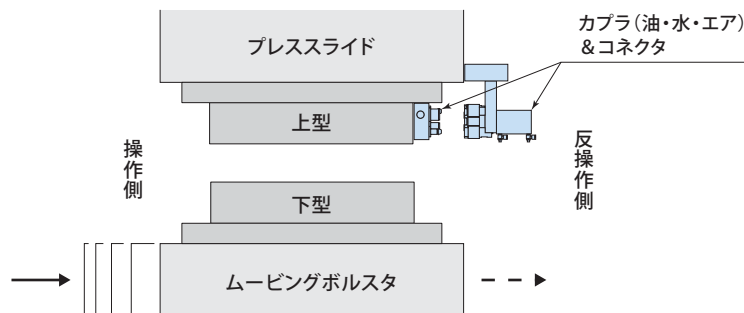
横幅：220 × 高さ：95 (mm)

※横幅×高さサイズはブラケットを除いた数値です。



マシン側

横幅：345 × 高さ：75 (mm)



使用流体	油圧(一般鉱物系作動油)					水・圧縮エア								コネクタ	
	1/4"	3/8"	1/2"	3/4"	1"	1/8"	1/4"	3/8"	1/2"	3/4"	1"	1 1/4"	1 1/2"		2"
配管サイズ	1/4"	3/8"	1/2"	3/4"	1"	1/8"	1/4"	3/8"	1/2"	3/4"	1"	1 1/4"	1 1/2"	2"	あり
カブラ数	1						1								あり

金型側

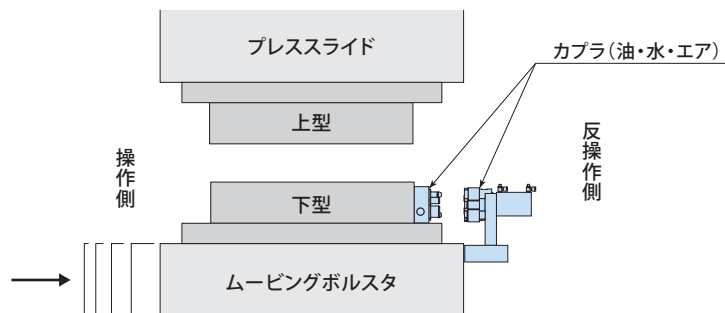
横幅：220 × 高さ：95 (mm)



※横幅×高さサイズはブラケットを除いた数値です。

マシン側

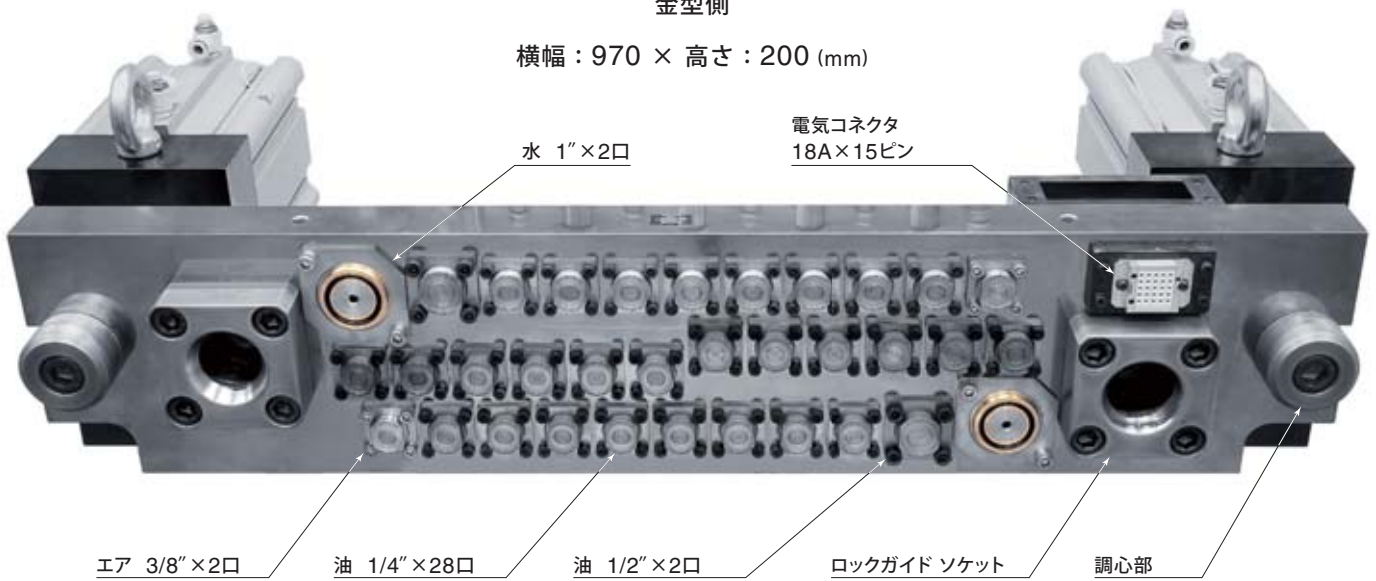
横幅：345 × 高さ：75 (mm)



使用流体	油圧(一般鉱物系作動油)					水・圧縮エア								コネクタ		
	1/4"	3/8"	1/2"	3/4"	1"	1/8"	1/4"	3/8"	1/2"	3/4"	1"	1 1/4"	1 1/2"		2"	
配管サイズ																
カプラ数	1						1									なし

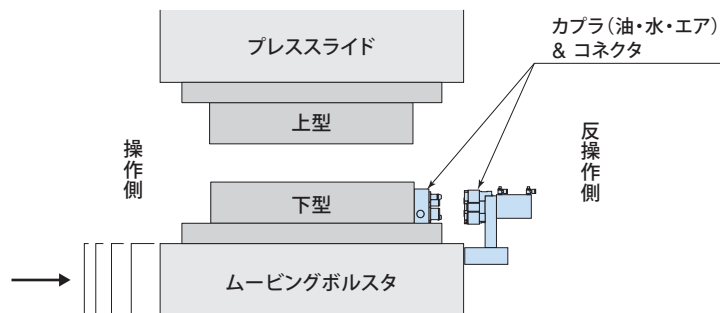
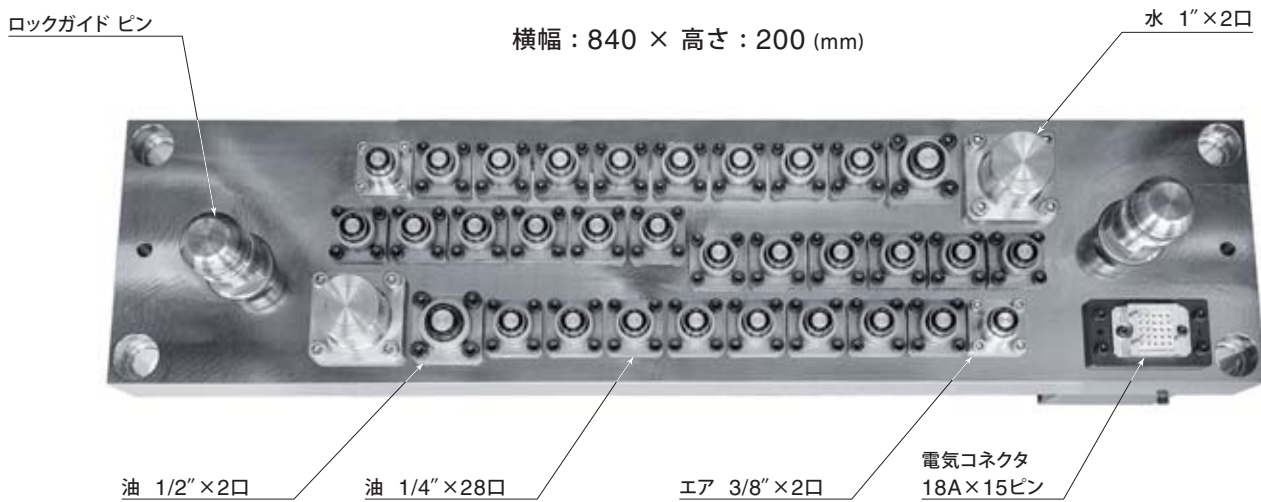
金型側

横幅：970 × 高さ：200 (mm)



マシン側

横幅：840 × 高さ：200 (mm)



使用流体	油圧 (一般鉱物系作動油)					水・圧縮エア										コネクタ
	1/4"	3/8"	1/2"	3/4"	1"	1/8"	1/4"	3/8"	1/2"	3/4"	1"	1 1/4"	1 1/2"	2"		
配管サイズ	1/4"	3/8"	1/2"	3/4"	1"	1/8"	1/4"	3/8"	1/2"	3/4"	1"	1 1/4"	1 1/2"	2"	18A × 15ピン	
カブラ数	28		2					2			2				18A × 15ピン	

マシン側

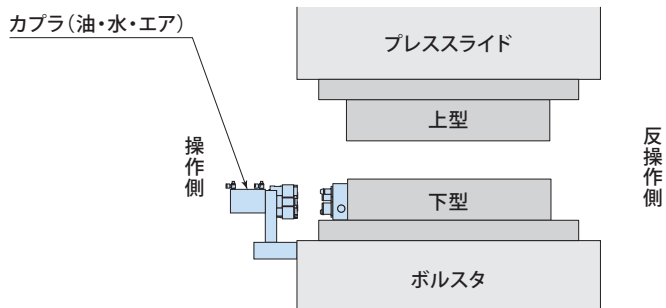
横幅 : 385 × 高さ : 100 (mm)

金型側

横幅 : 250 × 高さ : 140 (mm)



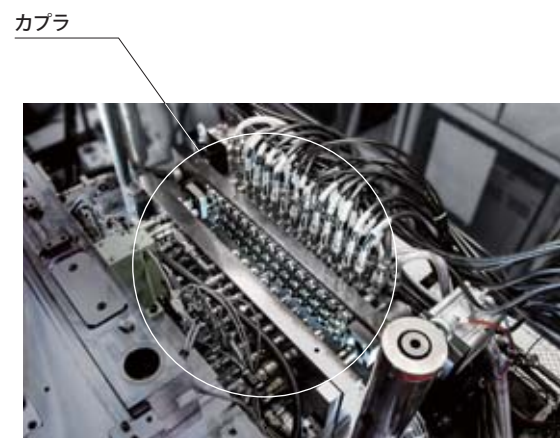
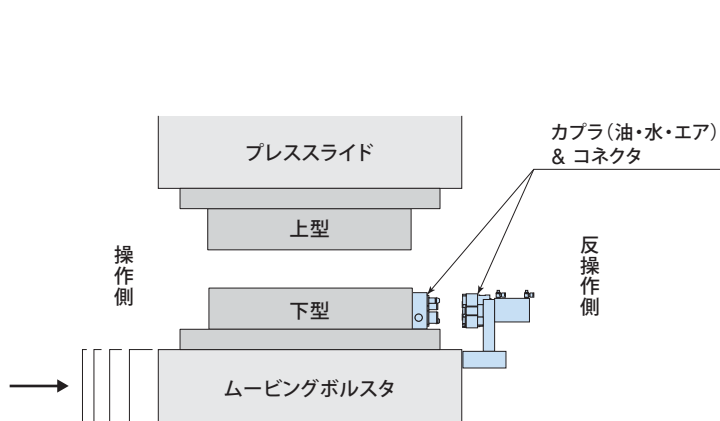
カブラ



使用流体	油圧 (一般鉱物系作動油)					水・圧縮エア								コネクタ	
	1/4"	3/8"	1/2"	3/4"	1"	1/8"	1/4"	3/8"	1/2"	3/4"	1"	1 1/4"	1 1/2"		2"
配管サイズ															
カブラ数		2						2							なし

金型側

横幅：1,000 × 高さ：190 (mm)



使用流体	油圧 (一般鉱物系作動油)					水・圧縮エア							コネクタ		
	1/4"	3/8"	1/2"	3/4"	1"	1/8"	1/4"	3/8"	1/2"	3/4"	1"	1 1/4"		1 1/2"	2"
配管サイズ															
カブラ数		32						4		2					あり

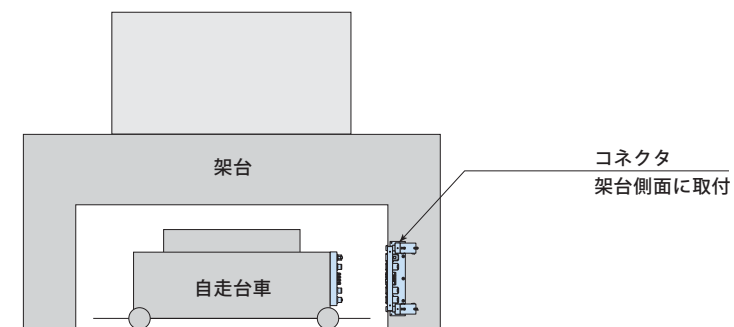
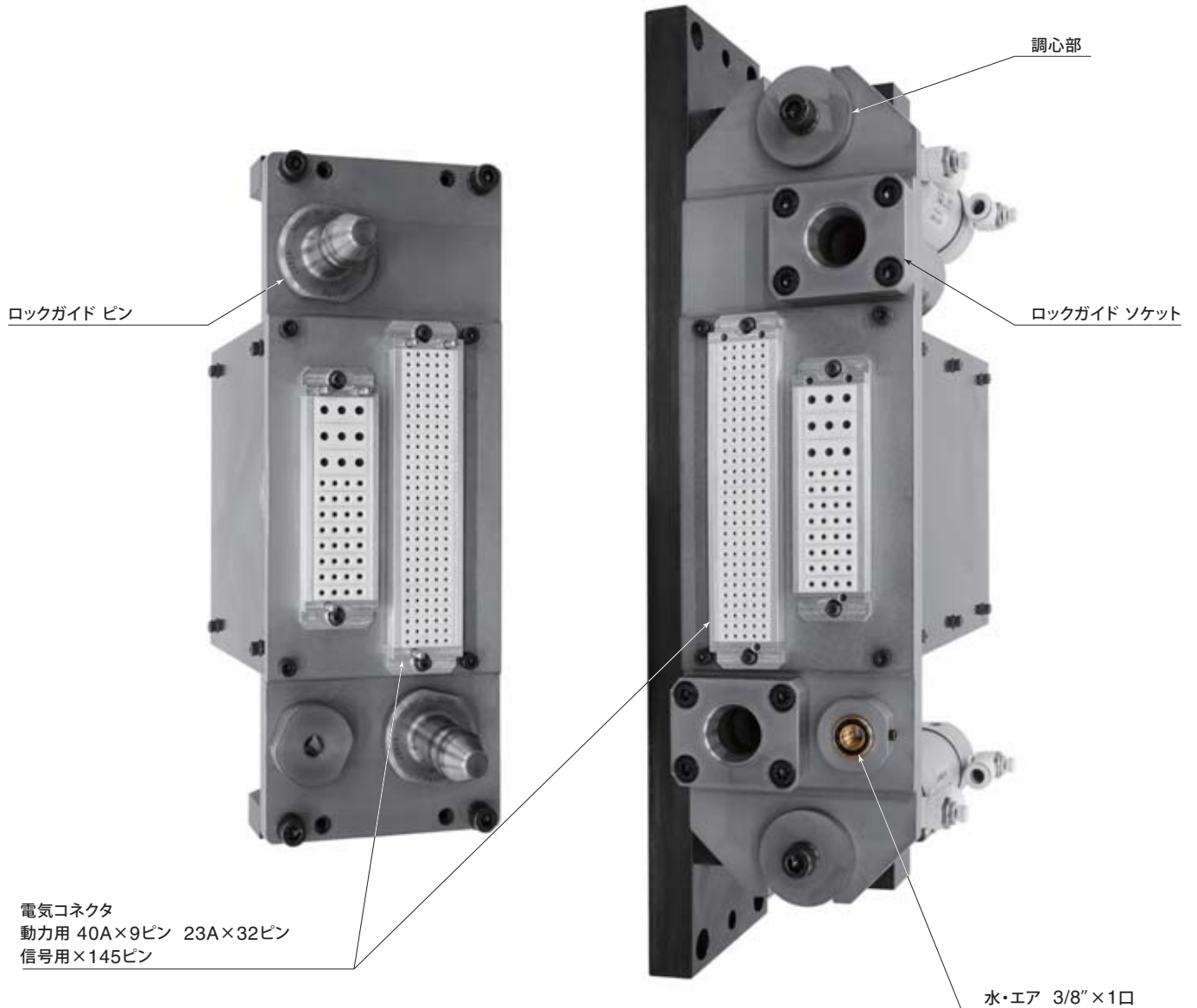
供給側

横幅：125 × 高さ：340 (mm)

受け側

横幅：125 × 高さ：420 (mm)

※横幅×高さサイズはブラケットを除いた数値です。



使用流体	水・圧縮エア										コネクタ
	1/8"	1/4"	3/8"	1/2"	3/4"	1"	1 1/4"	1 1/2"	2"		
配管サイズ											
カプラ数			1								動力用 40A:9ピン・23A:32ピン 信号用 145ピン

油圧機器側

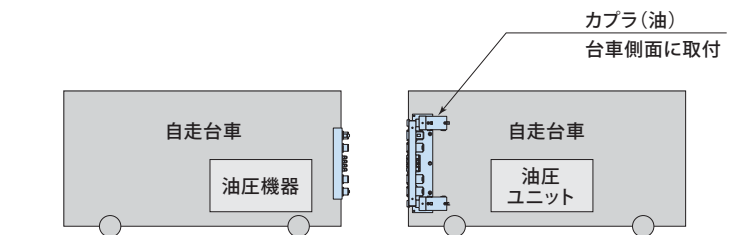
横幅：200 × 高さ：160 (mm)



※横幅×高さサイズはブラケットを除いた数値です。

油圧ユニット側

横幅：240 × 高さ：160 (mm)



使用流体	油圧（一般鉱物系作動油）					水・圧縮エア								コネクタ		
	1/4"	3/8"	1/2"	3/4"	1"	1/8"	1/4"	3/8"	1/2"	3/4"	1"	1 1/4"	1 1/2"		2"	
配管サイズ																
カブラ数		4	1													なし

架台側

横幅：450 × 高さ：125 (mm)

※横幅×高さサイズはブラケットを除いた数値です。

調心部

ロックガイドソケット

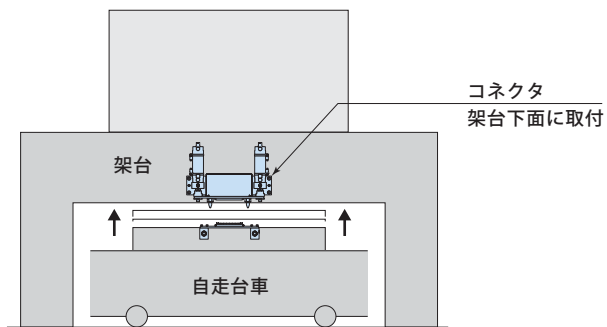


台車側

横幅：410 × 高さ：120 (mm)

電気コネクタ
動力用 40A×3ピン 23A×16ピン
信号用×200ピン

ロックガイドピン



コネクタ

動力用 40A:3ピン・23A:16ピン 信号用 200ピン

設備側

横幅：375 × 高さ：120 (mm)



金型側

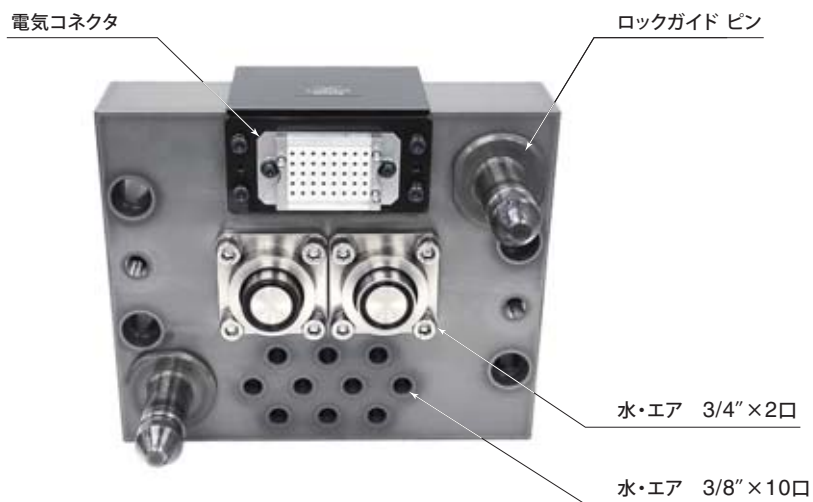
横幅：270 × 高さ：120 (mm)



使用流体	油圧 (一般鉱物系作動油)					水・圧縮エア									コネクタ
	1/4"	3/8"	1/2"	3/4"	1"	1/8"	1/4"	3/8"	1/2"	3/4"	1"	1 1/4"	1 1/2"	2"	
配管サイズ															
カブラ数										4					なし

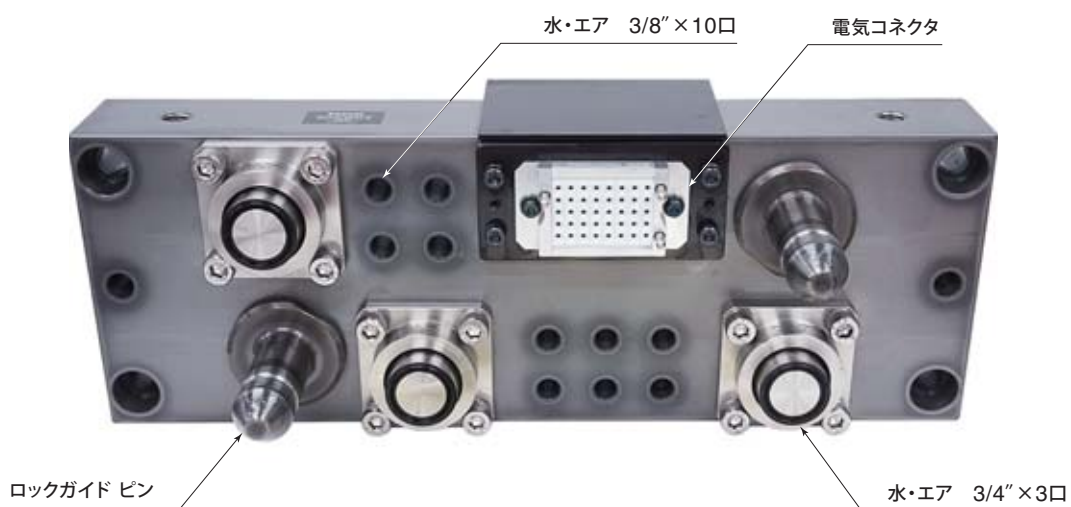
上型側

横幅：230 × 高さ：190 (mm)



下型側

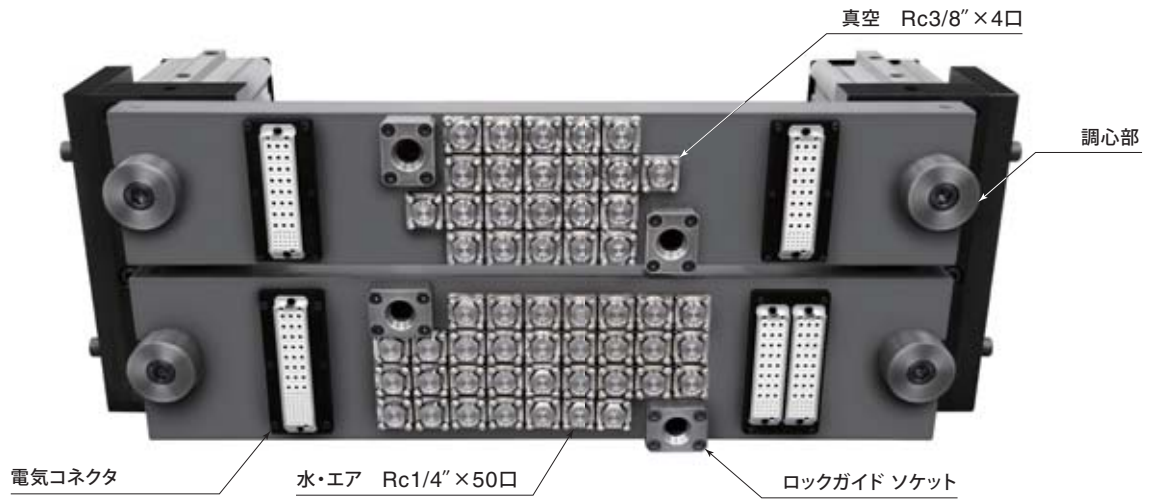
横幅：375 × 高さ：130 (mm)



使用流体		油圧 (一般鉱物系作動油)					水・圧縮エア								コネクタ	
		1/4"	3/8"	1/2"	3/4"	1"	1/8"	1/4"	3/8"	1/2"	3/4"	1"	1 1/4"	1 1/2"		2"
カプラ数	上型側								10		2					あり
	下型側								10		3					あり

横幅：920× 高さ：174(mm)

横幅：920× 高さ：204(mm)



横幅：750 × 高さ：400 (mm)



使用流体	水・圧縮エア										真空					コネクタ
	1/8"	1/4"	3/8"	1/2"	3/4"	1"	1 1/4"	1 1/2"	2"	1/4"	3/8"	1/2"	3/4"	1"		
配管サイズ																
カプラ数		50									4				あり	

Pascal

www.pascaleng.co.jp

パスカル株式会社

本社 〒664-8502 兵庫県伊丹市鴻池2丁目14-7
TEL.072-777-3521 FAX.072-777-3520

