

Pascal

mini Gas springs

ミニガススプリング



www.pascaleng.co.jp

Pascal **mini** gas springs

パスカルは国内唯一のガスプリングメーカーです



ミニガスプリング モデル一覧 → 3、4 ページ
model **DSD** → 5、6 ページ
model **DSA** → 7、8 ページ
model **DSC** → 9、10 ページ
model **DNK** → 11、12 ページ
model **DNR** → 13、14 ページ
能力表 → 15 ~ 30 ページ
ガス排出ツール → 31 ページ
ガスプリング 取扱注意事項 → 33、34 ページ
発注方法・製品の発送・お支払い → 35 ページ



model **DSD**

ロングストローク 新発売

ロッド径が大きく、
初期荷重が高いモデル



model **DSA**

耐偏心荷重に優れたモデル

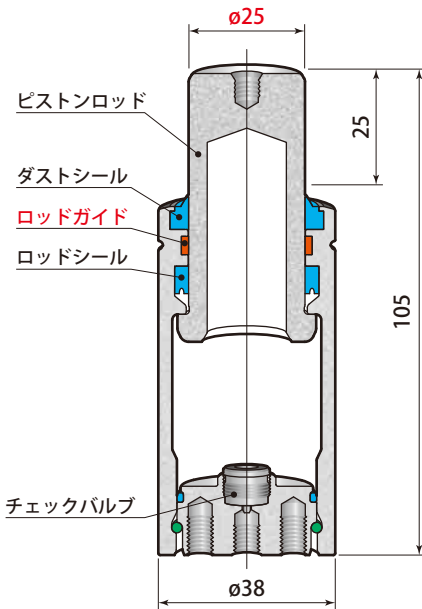


model **DSC**

全高が低いモデル



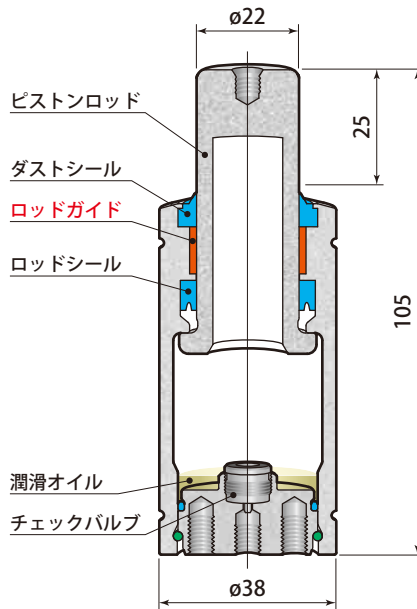
model **DSD38-25**



ロッドシール・スリーブレス構造

初期荷重 **10.3 kN** (1051 kgf)
許容偏心量 0.52/100 mm
(許容偏心角度 0.3°)

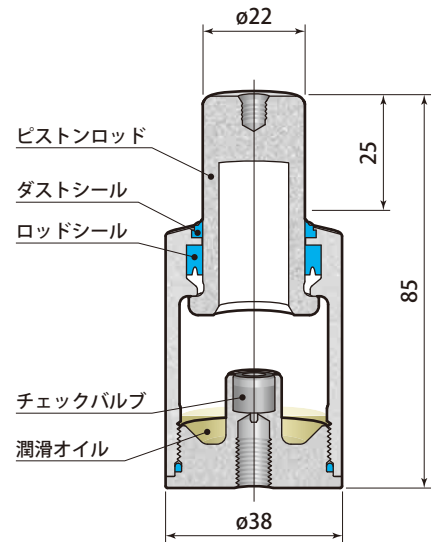
model **DSA38-25**



ロッドシール・スリーブレス構造

初期荷重 **7.98 kN** (814 kgf)
許容偏心量 0.52/100 mm
(許容偏心角度 0.3°)

model **DSC38-25**



ロッドシール・スリーブレス構造

初期荷重 **7.98 kN** (814 kgf)
許容偏心量 —

● DSC はガイドレスにしたため、
耐偏心荷重は DSA に比べて劣ります。

model **DNK**

model **DNR**

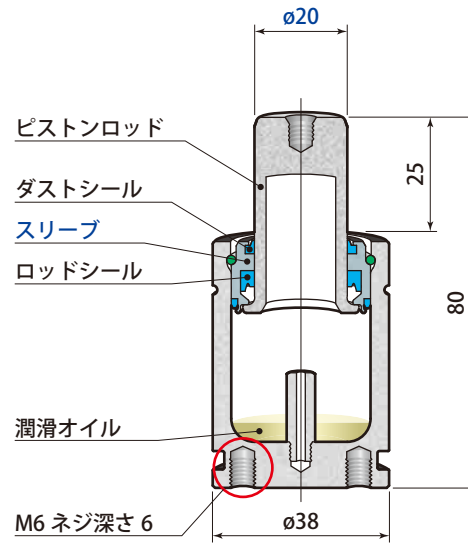
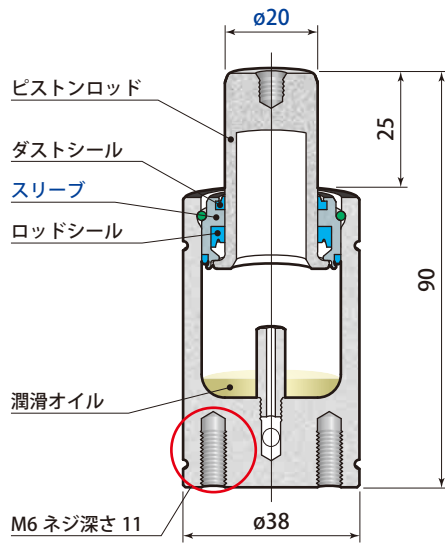
全高が低く配管ができるモデル



model **DNK**0500-25



model **DNR**0500-25



ロッドシール・スリーブ構造

初期荷重 **4.71 kN** (480kgf)

許容偏心量 0.87/100 mm
(許容偏心角度 0.5°)

● DNR は底面の取付ネジ深さが浅いのでフランジ固定を推奨します。

型式表示

DSD 38 - 25 - 21

- 1 シリンダ径 (mm)
- 2 ストローク (mm)
- 3 ガス充填圧力 (MPa)

1 シリンダ径

- 32 : 32 mm
- 38 : 38 mm
- 50 : 50 mm
- 6 ページ

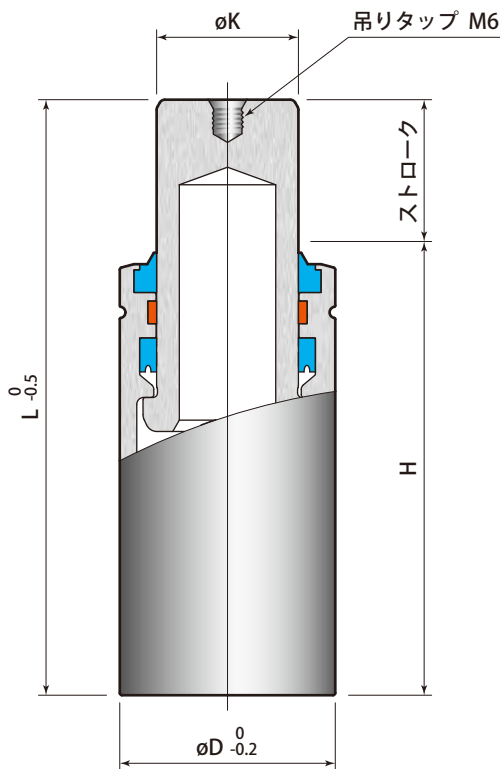
2 ストローク

- 10 : 10 mm
- 15 : 15 mm
- 20 : 20 mm
- 25 : 25 mm
- 32 : 32 mm
- 38 : 38 mm
- 45 : 45 mm
- 50 : 50 mm
- 56 : 56 mm new
- 63 : 63 mm new
- 80 : 80 mm new
- 6 ページ

3 ガス充填圧力

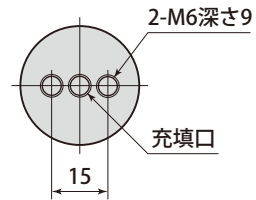
- 15 : 15 MPa
- 16 : 16 MPa ※DSD32のみ
- 18 : 18 MPa
- 21 : 21 MPa
- OS : ガスを充填せずに出荷する場合、記号 OS を記入してください。出荷後はガス充填圧力を調整できません。

外形寸法図

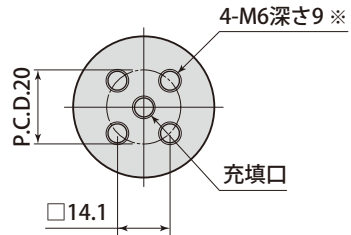


シリンダベース

DSD32

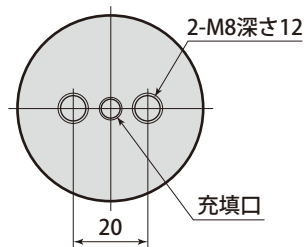


DSD38



※2本のボルト(対角)で固定できます。

DSD50



型 式	ストローク mm	シリンダ径 D mm	初期荷重		最大荷重		質量 kg	L mm	H mm	K mm	価 格
			kN	kgf	kN	kgf					
DSD32-	10	32	6.60	673	8.46	863	0.3	75	65	20	¥11,800
	15				8.97	915	0.3	85	70		¥12,700
	20				9.35	954	0.3	95	75		¥13,100
	25				9.65	984	0.3	105	80		¥13,600
	32				9.86	1006	0.3	120	88		¥14,000
	38				9.83	1002	0.4	135	97		¥14,400
	45				9.97	1016	0.4	150	105		¥14,700
	50				10.1	1029	0.4	160	110		¥15,000
	new 56				10.0	1024	0.4	175	119		¥16,600
	new 63				9.87	1007	0.5	195	132		¥16,900
	new 80				10.1	1032	0.5	230	150		¥17,800
DSD38-	10	38	10.3	1051	13.5	1378	0.4	75	65	25	¥15,800
	15				14.4	1470	0.4	85	70		¥16,600
	20				15.1	1539	0.4	95	75		¥16,900
	25				15.6	1591	0.5	105	80		¥17,300
	32				16.0	1631	0.5	120	88		¥17,700
	38				15.9	1626	0.5	135	97		¥18,100
	45				16.2	1651	0.6	150	105		¥18,500
	50				16.4	1674	0.6	160	110		¥18,800
	new 56				16.3	1665	0.6	175	119		¥20,700
	new 63				15.3	1561	0.7	205	142		¥21,200
	new 80				15.8	1611	0.8	240	160		¥21,700
DSD50-	10	50	20.2	2060	25.5	2602	0.8	90	80	35	¥22,200
	15				24.9	2542	0.9	115	100		¥22,600
	20				26.1	2660	1.0	125	105		¥23,100
	25				27.1	2763	1.0	135	110		¥23,500
	32				28.2	2874	1.1	150	118		¥24,000
	38				28.7	2922	1.2	165	127		¥24,400
	45				29.4	3000	1.2	180	135		¥24,800
	50				30.0	3058	1.3	190	140		¥25,200
	new 56				30.2	3081	1.3	205	149		¥27,300
	new 63				30.7	3135	1.4	220	157		¥27,600
	new 80				31.9	3257	1.5	255	175		¥28,100

- 初期荷重・最大荷重はガス充填圧力21MPa(20℃)時の荷重です。
- 18MPa(16MPa, 15MPa)時の荷重は、 $21\text{MPa時の荷重} \times 18(16, 15) \div 21$ で求めてください。
- 能力表は → 15 ~ 20 ページ を参照してください。 ● 取扱上の注意事項については → 33、34 ページ を参照してください。

型式表示

DSA **32** - **38** - **21**

- 1 シリンダ径 (mm) ●.....
- 2 ストローク (mm) ●.....
- 3 ガス充填圧力 (MPa) ●.....

1 シリンダ径

- 19** : 19 mm
- 25** : 25 mm
- 32** : 32 mm
- 38** : 38 mm
- 50** : 50 mm

→ 8 ページ

2 ストローク

- 10** : 10 mm
- 15** : 15 mm
- 20** : 20 mm
- 25** : 25 mm
- 32** : 32 mm
- 38** : 38 mm
- 45** : 45 mm
- 50** : 50 mm

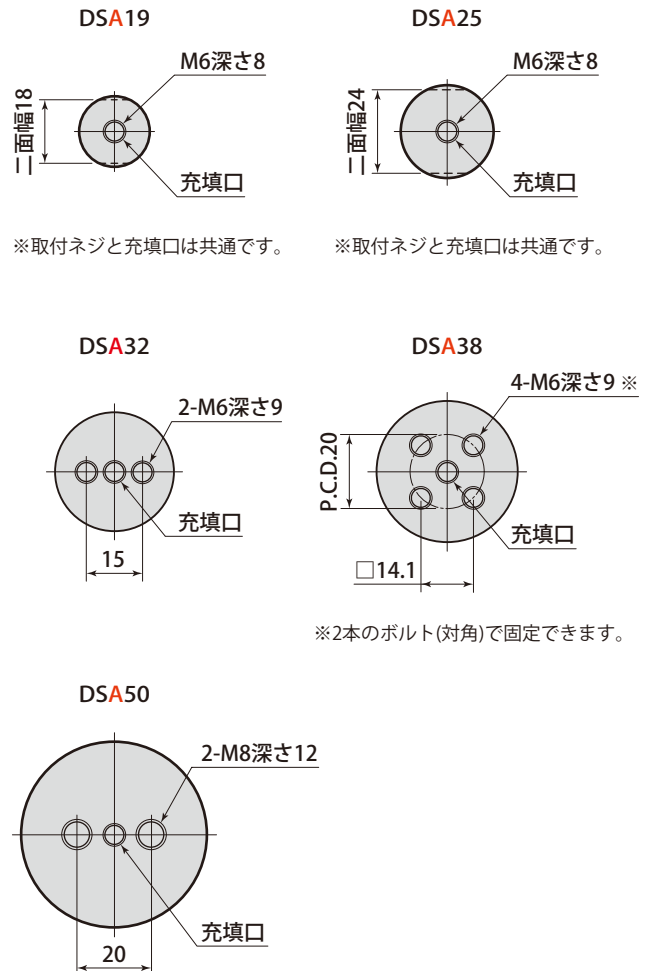
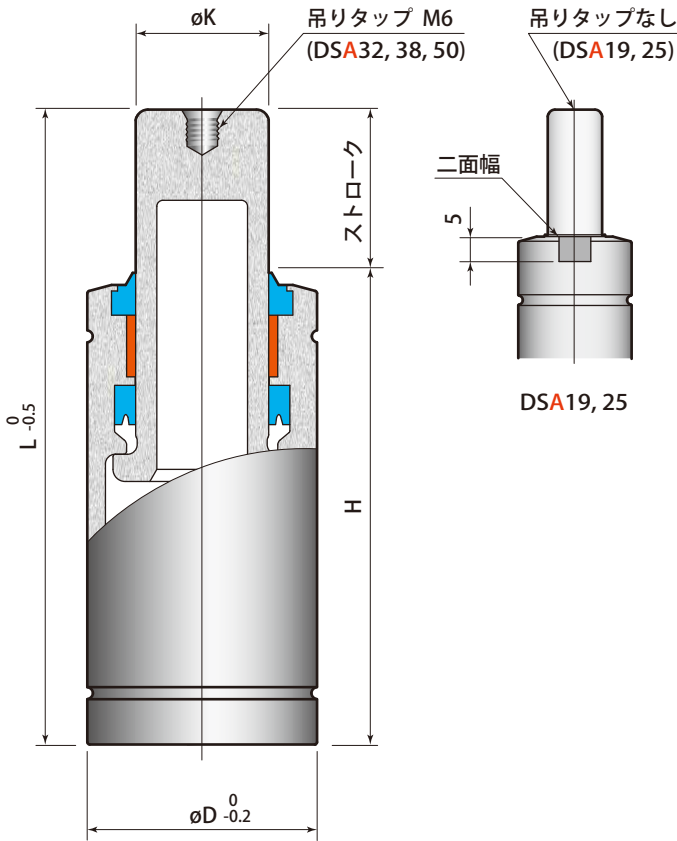
→ 8 ページ

3 ガス充填圧力

- 15** : 15 MPa
- 18** : 18 MPa
- 21** : 21 MPa
- OS** : ガスを充填せずに出荷する場合、
記号 OS を記入してください。出荷後
はガス充填圧力を調整できません。

外形寸法図

シリンダベース



⚠ ストローク選定時の注意

ガススプリングは、できるだけフルストローク近くまで使用してください。
シリンダ内のオイル潤滑が良くなり、耐久性が向上します。

型 式	ストローク mm	シリンダ径 D mm	初期荷重		最大荷重		質量 kg	L mm	H mm	K mm	価 格
			kN	kgf	kN	kgf					
DSA19-	15	19	1.06	108	1.44	147	0.1	85	70	8	¥9,500
	20				1.44	147	0.1	95	75		¥9,700
	25				1.44	147	0.1	105	80		¥10,100
	32				1.43	146	0.1	120	88		¥10,500
	38				1.47	150	0.1	135	97		¥11,100
	45				1.45	148	0.1	150	105		¥11,600
	50				1.45	148	0.2	160	110		¥12,100
DSA25-	15	25	2.38	243	3.10	316	0.2	85	70	12	¥10,600
	20				3.14	320	0.2	95	75		¥10,600
	25				3.21	327	0.2	105	80		¥10,600
	32				3.23	329	0.2	120	88		¥11,400
	38				3.34	341	0.2	135	97		¥11,500
	45				3.33	340	0.2	150	105		¥12,300
	50				3.34	341	0.3	160	110		¥12,300
DSA32-	10	32	5.34	545	7.78	793	0.3	75	65	18	¥11,800
	15				8.01	817	0.3	85	70		¥12,700
	20				8.14	830	0.3	95	75		¥13,100
	25				8.23	839	0.3	105	80		¥13,600
	32				8.20	836	0.4	120	88		¥14,000
	38				8.30	846	0.4	135	97		¥14,400
	45				8.27	843	0.4	150	105		¥14,700
	50				8.30	846	0.4	160	110		¥15,000
DSA38-	10	38	7.98	814	11.5	1173	0.4	75	65	22	¥15,800
	15				11.9	1213	0.4	85	70		¥16,600
	20				12.2	1244	0.4	95	75		¥16,900
	25				12.3	1254	0.5	105	80		¥17,300
	32				12.3	1255	0.5	120	88		¥17,700
	38				12.7	1295	0.6	135	97		¥18,100
	45				12.6	1285	0.6	150	105		¥18,500
	50				12.6	1285	0.6	160	110		¥18,800
	DSA50-				10	50	16.9	1723	23.5		2396
15		23.5	2396	1.0	115				100	¥22,600	
20		24.5	2498	1.0	125				105	¥23,100	
25		25.3	2580	1.1	135				110	¥23,500	
32		25.9	2641	1.1	150				118	¥24,000	
38		25.8	2631	1.2	165				127	¥24,400	
45		26.2	2672	1.3	180				135	¥24,800	
50		26.5	2702	1.3	190				140	¥25,200	

- 初期荷重・最大荷重はガス充填圧力21MPa(20℃)時の荷重です。
- 18MPa(15MPa)時の荷重は、 21MPa 時の荷重 $\times 18(15) \div 21$ で求めてください。
- 能力表は → 21 ~ 23 ページ を参照してください。 ● 取扱上の注意事項については → 33、34 ページ を参照してください。

ミニガススプリング
DSA

型式表示

DSC **38** - **25** - **21**

- 1 シリンダ径 (mm)
- 2 ストローク (mm)
- 3 ガス充填圧力 (MPa)

1 シリンダ径

- 32** : 32 mm
- 38** : 38 mm
- 50** : 50 mm
- 10 ページ

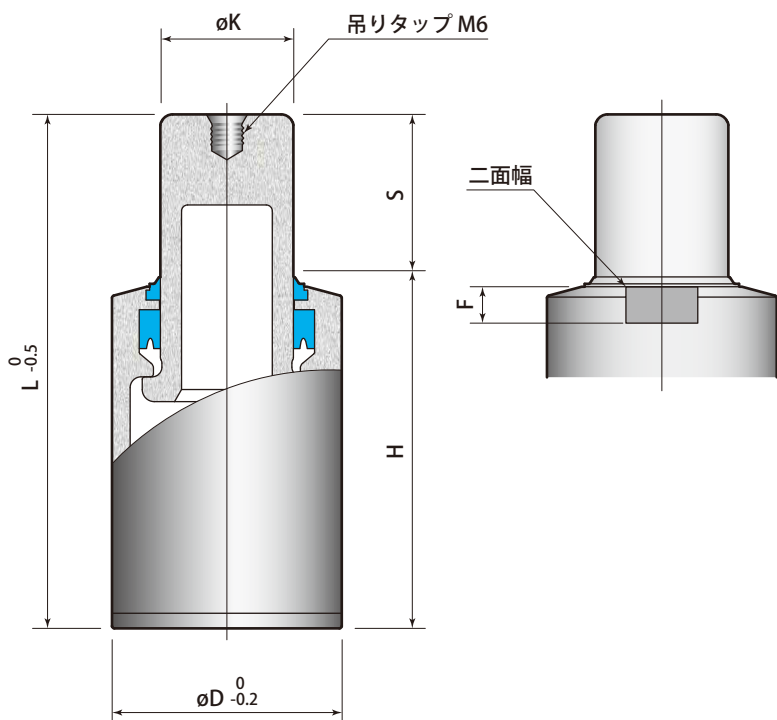
2 ストローク

- 10** : 10 mm
- 15** : 15 mm
- 20** : 20 mm
- 25** : 25 mm
- 32** : 32 mm
- 38** : 38 mm
- 45** : 45 mm
- 50** : 50 mm
- 10 ページ

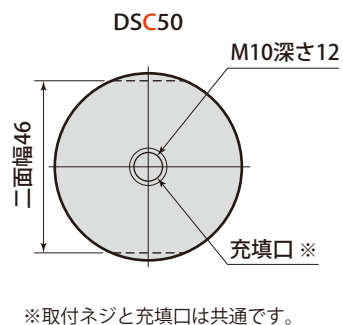
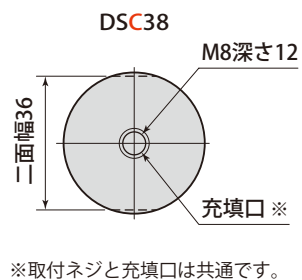
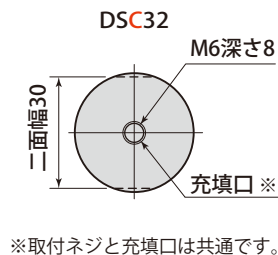
3 ガス充填圧力

- ガススプリングの型式により、ガス充填圧力が異なります。
- 15** : 15 MPa ※DSC32のみ
 - 18** : 18 MPa
 - 21** : 21 MPa
 - OS** : ガスを充填せずに出荷する場合、記号 OSを記入してください。出荷後はガス充填圧力を調整できません。

外形寸法図



シリンダベース



⚠ ストローク選定時の注意

ガススプリングは、できるだけフルストローク近くまで使用してください。シリンダ内のオイル潤滑が良くなり、耐久性が向上します。

型 式	ストローク mm	シリンダ径 D mm	初期荷重		最大荷重		質量 kg	L mm	H mm	F mm	K mm	価 格
			kN	kgf	kN	kgf						
DSC32-	10	32	3.82	389	5.96	608	0.2	55	45	5	18	¥14,500
	15				6.03	615	0.2	65	50			¥14,800
	20				6.06	618	0.2	75	55			¥15,300
	25				6.08	620	0.2	85	60			¥15,700
	32				6.37	650	0.3	100	68			¥16,300
	38				6.43	656	0.3	111	73			¥16,700
	45				6.39	652	0.3	125	80			¥17,100
	50				6.37	650	0.3	135	85			¥17,600
DSC38-	10	38	7.98	814	12.3	1254	0.3	55	45	6	22	¥19,300
	15				12.5	1275	0.3	65	50			¥19,800
	20				12.6	1285	0.3	75	55			¥20,200
	25				12.7	1295	0.3	85	60			¥20,700
	32				13.1	1336	0.4	100	68			¥21,200
	38				13.3	1356	0.4	111	73			¥21,600
	45				13.2	1346	0.4	125	80			¥22,000
	50				13.2	1346	0.5	135	85			¥22,500
DSC50-	10	50	14.8	1514	23.2	2366	0.6	60	50	8	30	¥26,400
	15				23.7	2417	0.6	70	55			¥27,000
	20				24.0	2447	0.6	80	60			¥27,800
	25				24.2	2468	0.7	90	65			¥28,100
	32				24.6	2509	0.7	105	73			¥28,900
	38				25.0	2549	0.8	116	78			¥29,200
	45				25.0	2549	0.8	130	85			¥29,900
	50				25.0	2549	0.9	140	90			¥30,100

- 初期荷重・最大荷重はガス充填圧力21MPa(20℃)時の荷重です。(DSC32は15MPa)
- DSC38・DSC50の18MPa(15MPa)時の荷重は、**21MPa時の荷重×18(15)÷21**で求めてください。
- 能力表は → **25、26 ページ** を参照してください。 ● 取扱上の注意事項については → **33、34 ページ** を参照してください。

型式表示

DNK **0350** - **50** BF **18**

- 1 サイズ
- 2 ストローク (mm)
- 3 ガス充填圧力 (MPa)

1 サイズ

0350 0500

→ 12 ページ

2 ストローク

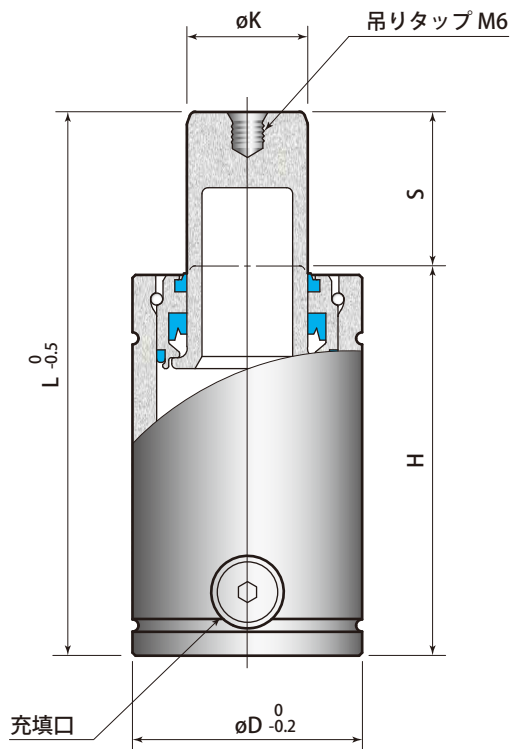
- 10** : 10 mm
- 13** : 13 mm
- 16** : 16 mm
- 19** : 19 mm
- 25** : 25 mm
- 32** : 32 mm
- 38** : 38 mm
- 50** : 50 mm
- 63** : 63 mm
- 75** : 75 mm
- 80** : 80 mm
- 100** : 100 mm
- 125** : 125 mm

→ 12 ページ

3 ガス充填圧力

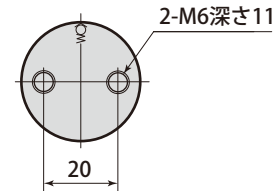
- 3.4** : 3.4MPa
- 6.9** : 6.9 MPa
- 10.3** : 10.3MPa
- 13.7** : 13.7 MPa
- 15** : 15MPa
- 18** : 18MPa ※DNK350のみ
- OS** : ガスを充填せずに出荷する場合、記号OSを記入してください。

外形寸法図

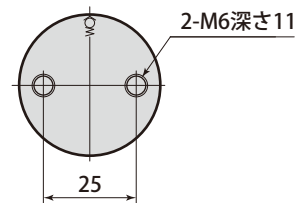


シリンダベース

DNK0350



DNK0500



⚠ ストローク選定時の注意

ガススプリングは、できるだけフルストローク近くまで使用してください。
シリンダ内のオイル潤滑が良くなり、耐久性が向上します。

型 式	ストローク mm	シリンダ径 D mm	初期荷重		最大荷重		質量 kg	L mm	H mm	K mm	価 格
			kN	kgf	kN	kgf					
DNK0350-	10	32	3.62	369	5.86	597	0.2	60	50	16	¥17,000
	13				5.71	582	0.3	66	53		¥17,200
	16				5.63	574	0.3	72	56		¥17,500
	19				5.58	569	0.3	78	59		¥17,600
	25				5.52	563	0.3	90	65		¥17,800
	32				5.48	559	0.3	104	72		¥18,300
	38				5.46	557	0.3	116	78		¥18,600
	50				5.43	554	0.4	140	90		¥19,400
	63				5.41	552	0.4	166	103		¥20,200
	75				5.40	551	0.4	190	115		¥21,500
	80				5.40	551	0.5	200	120		¥22,600
	100				5.39	550	0.5	240	140		¥23,800
	125				5.38	549	0.6	290	165		¥24,100
DNK0500-	10	38	4.71	480	8.00	816	0.3	60	50	20	¥19,800
	13				8.03	819	0.4	66	53		¥20,000
	16				7.87	803	0.4	72	56		¥20,200
	19				7.77	793	0.4	78	59		¥20,300
	25				7.65	780	0.4	90	65		¥20,400
	32				7.58	773	0.4	104	72		¥22,200
	38				7.54	769	0.5	116	78		¥23,400
	50				7.49	764	0.5	140	90		¥24,100
	63				7.45	760	0.6	166	103		¥24,900
	75				7.43	758	0.6	190	115		¥25,100
	80				7.43	758	0.7	200	120		¥25,400
	100				7.41	756	0.8	240	140		¥26,500
	125				7.39	753	0.9	290	165		¥27,200

- 初期荷重・最大荷重はガス充填圧力15MPa(20℃)時の荷重です。(DNK0350は18MPa)
- 各ガス充填圧力時の荷重は、 $15\text{MPa}(18\text{MPa})\text{時の荷重} \times \text{ガス充填圧力} \div 15(18)$ で求めてください。
- 能力表は→ 27 ページを参照してください。 ● 取扱上の注意事項については→ 33、34 ページを参照してください。

型式表示

DNR 0500 - 63 BF 15

- 1 サイズ
- 2 ストローク (mm)
- 3 ガス充填圧力 (MPa)

1 サイズ

0350 0500
→ 14 ページ

2 ストローク

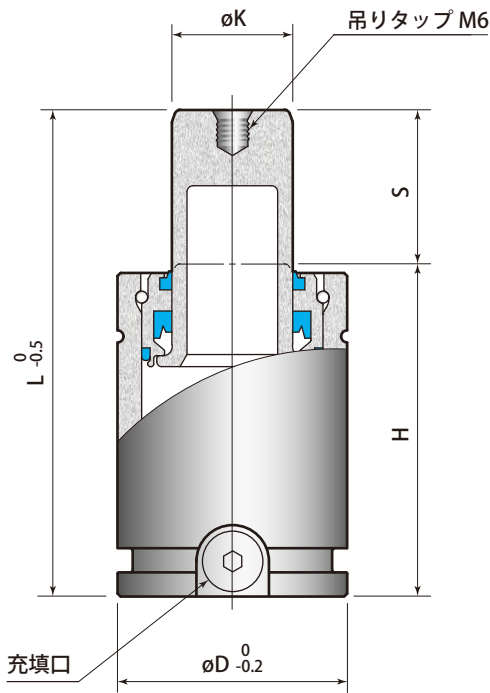
10 : 10 mm 50 : 50 mm
 13 : 13 mm 63 : 63 mm
 16 : 16 mm 75 : 75 mm
 19 : 19 mm 80 : 80 mm
 25 : 25 mm 100 : 100 mm
 32 : 32 mm 125 : 125 mm
 38 : 38 mm

→ 14 ページ

3 ガス充填圧力

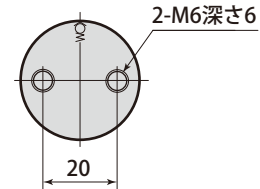
3.4 : 3.4MPa
 6.9 : 6.9 MPa
 10.3 : 10.3MPa
 13.7 : 13.7 MPa
 15 : 15MPa
 18 : 18MPa ※DNR350のみ
 OS : ガスを充填せずに出荷する場合、
記号OSを記入してください。

外形寸法図

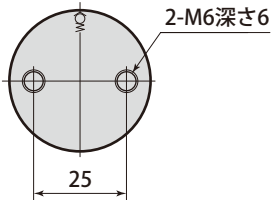


シリンダベース

DNR0350



DNR0500



⚠ ストローク選定時の注意

ガススプリングは、できるだけフルストローク近くまで使用してください。
シリンダ内のオイル潤滑が良くなり、耐久性が向上します。

型 式	ストローク mm	シリンダ径 D mm	初期荷重		最大荷重		質量 kg	L mm	H mm	K mm	価 格
			kN	kgf	kN	kgf					
DNR0350-	10	32	3.62	369	5.89	601	0.2	50	40	16	¥15,000
	13				5.74	585	0.2	56	43		¥15,100
	16				5.65	576	0.2	62	46		¥15,300
	19				5.60	571	0.2	68	49		¥15,500
	25				5.53	564	0.2	80	55		¥15,600
	32				5.49	560	0.2	94	62		¥16,000
	38				5.46	557	0.3	106	68		¥16,200
	50				5.43	554	0.3	130	80		¥16,900
	63				5.42	553	0.3	156	93		¥17,600
	75				5.40	551	0.4	180	105		¥18,700
	80				5.40	551	0.4	190	110		¥19,800
	100				5.39	550	0.4	230	130		¥22,200
125	5.38	549	0.5	280	155	¥23,600					
DNR0500-	10	38	4.71	480	8.02	818	0.3	50	40	20	¥18,700
	13				7.83	798	0.3	56	43		¥18,800
	16				7.72	787	0.3	62	46		¥18,900
	19				7.66	781	0.3	68	49		¥19,000
	25				7.57	772	0.3	80	55		¥19,100
	32				7.52	767	0.4	94	62		¥19,200
	38				7.49	764	0.4	106	68		¥19,500
	50				7.45	760	0.4	130	80		¥19,800
	63				7.42	757	0.5	156	93		¥20,000
	75				7.41	756	0.5	180	105		¥20,200
	80				7.40	755	0.6	190	110		¥20,400
	100				7.39	753	0.7	230	130		¥24,600
125	7.38	752	0.8	280	155	¥26,000					

- 初期荷重・最大荷重はガス充填圧力15MPa(20℃)時の荷重です。(DNR0350は18MPa)
- 各ガス充填圧力時の荷重は、 $15\text{MPa}(18\text{MPa})\text{時の荷重} \times \text{ガス充填圧力} \div 15(18)$ で求めてください。
- 能力表は → 29 ページ を参照してください。 ● 取扱上の注意事項については → 33、34 ページ を参照してください。

型式 ストローク (mm)	DSD32										
	10	15	20	25	32	38	45	50	56	63	80
0	6.60	6.60	6.60	6.60	6.60	6.60	6.60	6.60	6.60	6.60	6.60
1	6.75	6.72	6.70	6.68	6.67	6.65	6.65	6.64	6.64	6.63	6.63
2	6.90	6.84	6.80	6.77	6.74	6.71	6.70	6.69	6.68	6.67	6.66
3	7.06	6.97	6.90	6.86	6.81	6.77	6.75	6.74	6.72	6.70	6.68
4	7.23	7.10	7.01	6.95	6.88	6.83	6.80	6.79	6.76	6.74	6.71
5	7.41	7.24	7.12	7.04	6.96	6.90	6.85	6.83	6.81	6.78	6.74
6	7.60	7.38	7.24	7.14	7.03	6.96	6.91	6.88	6.85	6.81	6.77
7	7.80	7.53	7.36	7.24	7.11	7.02	6.96	6.93	6.89	6.85	6.80
8	8.01	7.68	7.48	7.34	7.19	7.09	7.02	6.98	6.94	6.89	6.84
9	8.23	7.84	7.61	7.44	7.27	7.15	7.08	7.04	6.98	6.93	6.87
10	8.46	8.01	7.74	7.55	7.36	7.22	7.13	7.09	7.03	6.96	6.90
11		8.19	7.87	7.66	7.44	7.29	7.19	7.14	7.07	7.00	6.93
12		8.37	8.01	7.78	7.53	7.36	7.25	7.20	7.12	7.04	6.96
13		8.56	8.16	7.89	7.62	7.43	7.31	7.25	7.17	7.08	6.99
14		8.76	8.31	8.02	7.72	7.51	7.37	7.31	7.22	7.12	7.03
15		8.97	8.47	8.14	7.81	7.58	7.44	7.36	7.26	7.16	7.06
16			8.63	8.27	7.91	7.66	7.50	7.42	7.31	7.20	7.09
17			8.80	8.40	8.01	7.74	7.56	7.48	7.36	7.25	7.12
18			8.98	8.54	8.11	7.81	7.63	7.54	7.41	7.29	7.16
19			9.16	8.68	8.21	7.90	7.70	7.60	7.47	7.33	7.19
20			9.35	8.83	8.32	7.98	7.76	7.66	7.52	7.37	7.23
21				8.98	8.43	8.06	7.83	7.72	7.57	7.42	7.26
22				9.14	8.54	8.15	7.90	7.78	7.62	7.46	7.30
23				9.30	8.66	8.24	7.98	7.85	7.68	7.51	7.33
24				9.47	8.78	8.33	8.05	7.91	7.73	7.55	7.37
25				9.65	8.90	8.42	8.12	7.98	7.79	7.60	7.40
26					9.03	8.51	8.20	8.05	7.85	7.64	7.44
27					9.16	8.61	8.28	8.12	7.90	7.69	7.48
28					9.29	8.71	8.35	8.19	7.96	7.74	7.51
29					9.43	8.81	8.44	8.26	8.02	7.79	7.55
30					9.57	8.91	8.52	8.33	8.08	7.83	7.59
31					9.71	9.02	8.60	8.40	8.14	7.88	7.63
32					9.86	9.12	8.69	8.48	8.21	7.93	7.66
33						9.23	8.77	8.55	8.27	7.98	7.70
34						9.35	8.86	8.63	8.33	8.04	7.74
35						9.46	8.95	8.71	8.40	8.09	7.78
36						9.58	9.04	8.79	8.46	8.14	7.82
37						9.70	9.14	8.87	8.53	8.19	7.86
38						9.83	9.23	8.95	8.60	8.25	7.90
39							9.33	9.04	8.67	8.30	7.95
40							9.43	9.13	8.74	8.36	7.99

● 能力表の数値は、ガス充填圧力 21MPa(20℃) 時の荷重です。

● 18MPa(16MPa, 15MPa) 時の荷重は、**21MPa 時の荷重 × 18(16, 15) ÷ 21** で求めてください。

型式 ストローク (mm)	DSD32 → 5 ページ				
	45	50	56	63	80
41	9.53	9.21	8.81	8.41	8.03
42	9.64	9.30	8.88	8.47	8.07
43	9.75	9.40	8.96	8.53	8.12
44	9.86	9.49	9.03	8.59	8.16
45	9.97	9.59	9.11	8.65	8.20
46		9.68	9.19	8.71	8.25
47		9.78	9.26	8.77	8.29
48		9.88	9.34	8.83	8.34
49		9.99	9.43	8.89	8.38
50		10.1	9.51	8.95	8.43
51			9.59	9.02	8.48
52			9.68	9.08	8.53
53			9.77	9.15	8.57
54			9.86	9.22	8.62
55			9.95	9.29	8.67
56			10.0	9.36	8.72
57				9.43	8.77
58				9.50	8.82
59				9.57	8.87
60				9.64	8.93
61				9.72	8.98
62				9.80	9.03
63				9.87	9.09
64					9.14
65					9.20
66					9.25
67					9.31
68					9.37
69					9.43
70					9.49
71					9.55
72					9.61
73					9.67
74					9.73
75					9.79
76					9.86
77					9.92
78					9.98
79					10.1
80					10.1

型式 ストローク (mm)	DSD38 → 5 ページ										
	10	15	20	25	32	38	45	50	56	63	80
0	10.3	10.3	10.3	10.3	10.3	10.3	10.3	10.3	10.3	10.3	10.3
1	10.6	10.5	10.5	10.5	10.4	10.4	10.4	10.4	10.4	10.4	10.4
2	10.8	10.7	10.6	10.6	10.5	10.5	10.5	10.5	10.4	10.4	10.4
3	11.1	10.9	10.8	10.7	10.7	10.6	10.6	10.5	10.5	10.5	10.4
4	11.4	11.2	11.0	10.9	10.8	10.7	10.7	10.6	10.6	10.5	10.5
5	11.7	11.4	11.2	11.1	10.9	10.8	10.7	10.7	10.7	10.6	10.5
6	12.0	11.6	11.4	11.2	11.0	10.9	10.8	10.8	10.7	10.6	10.6
7	12.4	11.9	11.6	11.4	11.2	11.0	10.9	10.9	10.8	10.7	10.6
8	12.7	12.2	11.8	11.6	11.3	11.1	11.0	11.0	10.9	10.8	10.7
9	13.1	12.4	12.0	11.7	11.5	11.3	11.1	11.0	11.0	10.8	10.7
10	13.5	12.7	12.2	11.9	11.6	11.4	11.2	11.1	11.0	10.9	10.8
11		13.0	12.5	12.1	11.7	11.5	11.3	11.2	11.1	10.9	10.8
12		13.4	12.7	12.3	11.9	11.6	11.4	11.3	11.2	11.0	10.9
13		13.7	13.0	12.5	12.0	11.7	11.5	11.4	11.3	11.1	10.9
14		14.0	13.2	12.7	12.2	11.9	11.6	11.5	11.4	11.1	11.0
15		14.4	13.5	12.9	12.4	12.0	11.7	11.6	11.4	11.2	11.0
16			13.8	13.2	12.5	12.1	11.8	11.7	11.5	11.2	11.1
17			14.1	13.4	12.7	12.2	11.9	11.8	11.6	11.3	11.1
18			14.4	13.6	12.9	12.4	12.1	11.9	11.7	11.4	11.2
19			14.7	13.9	13.1	12.5	12.2	12.0	11.8	11.4	11.2
20			15.1	14.2	13.3	12.7	12.3	12.1	11.9	11.5	11.3
21				14.4	13.4	12.8	12.4	12.2	12.0	11.6	11.3
22				14.7	13.6	13.0	12.5	12.3	12.1	11.6	11.4
23				15.0	13.8	13.1	12.7	12.4	12.1	11.7	11.5
24				15.3	14.1	13.3	12.8	12.6	12.2	11.8	11.5
25				15.6	14.3	13.4	12.9	12.7	12.3	11.8	11.6
26					14.5	13.6	13.0	12.8	12.4	11.9	11.6
27					14.7	13.8	13.2	12.9	12.5	12.0	11.7
28					15.0	13.9	13.3	13.0	12.6	12.1	11.7
29					15.2	14.1	13.5	13.1	12.7	12.1	11.8
30					15.5	14.3	13.6	13.3	12.8	12.2	11.9
31					15.7	14.5	13.8	13.4	13.0	12.3	11.9
32					16.0	14.7	13.9	13.5	13.1	12.4	12.0
33						14.9	14.1	13.7	13.2	12.4	12.0
34						15.1	14.2	13.8	13.3	12.5	12.1
35						15.3	14.4	13.9	13.4	12.6	12.2
36						15.5	14.5	14.1	13.5	12.7	12.2
37						15.7	14.7	14.2	13.6	12.8	12.3
38						15.9	14.9	14.4	13.7	12.8	12.3
39							15.0	14.5	13.9	12.9	12.4
40							15.2	14.7	14.0	13.0	12.5

● 能力表の数値は、ガス充填圧力21MPa(20℃)時の荷重です。

● 18MPa(15MPa)時の荷重は、21MPa時の荷重×18(15)÷21で求めてください。

型式 ストローク (mm)	DSD38 → 5 ページ				
	45	50	56	63	80
41	15.4	14.8	14.1	13.1	12.5
42	15.6	15.0	14.2	13.2	12.6
43	15.8	15.2	14.4	13.3	12.7
44	16.0	15.3	14.5	13.4	12.7
45	16.2	15.5	14.6	13.4	12.8
46		15.7	14.8	13.5	12.9
47		15.9	14.9	13.6	13.0
48		16.0	15.1	13.7	13.0
49		16.2	15.2	13.8	13.1
50		16.4	15.4	13.9	13.2
51			15.5	14.0	13.2
52			15.7	14.1	13.3
53			15.8	14.2	13.4
54			16.0	14.3	13.5
55			16.2	14.4	13.5
56			16.3	14.5	13.6
57				14.6	13.7
58				14.7	13.8
59				14.9	13.9
60				15.0	13.9
61				15.1	14.0
62				15.2	14.1
63				15.3	14.2
64					14.3
65					14.4
66					14.5
67					14.5
68					14.6
69					14.7
70					14.8
71					14.9
72					15.0
73					15.1
74					15.2
75					15.3
76					15.4
77					15.5
78					15.6
79					15.7
80					15.8

型式 ストローク (mm)	DSD50										
	10	15	20	25	32	38	45	50	56	63	80
0	20.2	20.2	20.2	20.2	20.2	20.2	20.2	20.2	20.2	20.2	20.2
1	20.6	20.5	20.4	20.4	20.4	20.4	20.3	20.3	20.3	20.3	20.3
2	21.1	20.7	20.7	20.6	20.6	20.5	20.5	20.5	20.4	20.4	20.4
3	21.6	21.0	20.9	20.8	20.8	20.7	20.6	20.6	20.6	20.5	20.5
4	22.0	21.3	21.2	21.1	20.9	20.9	20.8	20.7	20.7	20.7	20.6
5	22.6	21.6	21.4	21.3	21.1	21.0	20.9	20.9	20.8	20.8	20.7
6	23.1	21.9	21.7	21.5	21.3	21.2	21.1	21.0	20.9	20.9	20.8
7	23.7	22.2	21.9	21.8	21.5	21.4	21.2	21.2	21.1	21.0	20.9
8	24.2	22.5	22.2	22.0	21.7	21.5	21.4	21.3	21.2	21.1	21.0
9	24.9	22.8	22.5	22.2	22.0	21.7	21.6	21.5	21.3	21.2	21.1
10	25.5	23.1	22.8	22.5	22.2	21.9	21.7	21.6	21.5	21.4	21.2
11		23.5	23.1	22.8	22.4	22.1	21.9	21.8	21.6	21.5	21.3
12		23.8	23.4	23.0	22.6	22.3	22.0	21.9	21.7	21.6	21.4
13		24.2	23.7	23.3	22.8	22.5	22.2	22.1	21.9	21.7	21.5
14		24.5	24.0	23.6	23.1	22.7	22.4	22.2	22.0	21.9	21.6
15		24.9	24.3	23.8	23.3	22.9	22.6	22.4	22.2	22.0	21.7
16			24.7	24.1	23.5	23.1	22.7	22.6	22.3	22.1	21.8
17			25.0	24.4	23.8	23.3	22.9	22.7	22.5	22.3	21.9
18			25.3	24.7	24.0	23.5	23.1	22.9	22.6	22.4	22.0
19			25.7	25.0	24.3	23.7	23.3	23.1	22.8	22.5	22.1
20			26.1	25.4	24.5	23.9	23.5	23.2	22.9	22.7	22.2
21				25.7	24.8	24.1	23.7	23.4	23.1	22.8	22.4
22				26.0	25.1	24.4	23.9	23.6	23.2	23.0	22.5
23				26.4	25.4	24.6	24.1	23.8	23.4	23.1	22.6
24				26.7	25.6	24.8	24.3	24.0	23.5	23.2	22.7
25				27.1	25.9	25.1	24.5	24.1	23.7	23.4	22.8
26					26.2	25.3	24.7	24.3	23.9	23.5	22.9
27					26.5	25.6	24.9	24.5	24.0	23.7	23.1
28					26.9	25.8	25.1	24.7	24.2	23.8	23.2
29					27.2	26.1	25.3	24.9	24.4	24.0	23.3
30					27.5	26.3	25.5	25.1	24.6	24.1	23.4
31					27.8	26.6	25.8	25.3	24.7	24.3	23.6
32					28.2	26.9	26.0	25.5	24.9	24.5	23.7
33						27.2	26.2	25.8	25.1	24.6	23.8
34						27.4	26.5	26.0	25.3	24.8	23.9
35						27.7	26.7	26.2	25.5	25.0	24.1
36						28.0	27.0	26.4	25.7	25.1	24.2
37						28.3	27.2	26.6	25.9	25.3	24.3
38						28.7	27.5	26.9	26.1	25.5	24.5
39							27.7	27.1	26.3	25.6	24.6
40							28.0	27.3	26.5	25.8	24.8

● 能力表の数値は、ガス充填圧力21MPa(20℃)時の荷重です。

● 18MPa(15MPa)時の荷重は、21MPa時の荷重×18(15)÷21で求めてください。

型式 ストローク (mm)	DSD50 → 5 ページ				
	45	50	56	63	80
41	28.3	27.6	26.7	26.0	24.9
42	28.6	27.8	26.9	26.2	25.0
43	28.8	28.1	27.1	26.4	25.2
44	29.1	28.3	27.3	26.6	25.3
45	29.4	28.6	27.5	26.8	25.5
46		28.9	27.8	26.9	25.6
47		29.1	28.0	27.1	25.8
48		29.4	28.2	27.3	25.9
49		29.7	28.5	27.5	26.1
50		30.0	28.7	27.8	26.2
51			28.9	28.0	26.4
52			29.2	28.2	26.5
53			29.4	28.4	26.7
54			29.7	28.6	26.9
55			30.0	28.8	27.0
56			30.2	29.1	27.2
57				29.3	27.4
58				29.5	27.5
59				29.8	27.7
60				30.0	27.9
61				30.2	28.1
62				30.5	28.2
63				30.7	28.4
64					28.6
65					28.8
66					29.0
67					29.2
68					29.4
69					29.6
70					29.8
71					30.0
72					30.2
73					30.4
74					30.6
75					30.8
76					31.0
77					31.3
78					31.5
79					31.7
80					31.9

荷重 kN

型式 ストローク (mm)	DSA19 → 7ページ							DSA25 → 7ページ						
	15	20	25	32	38	45	50	15	20	25	32	38	45	50
0	1.06	1.06	1.06	1.06	1.06	1.06	1.06	2.38	2.38	2.38	2.38	2.38	2.38	2.38
1	1.07	1.07	1.07	1.06	1.06	1.06	1.06	2.41	2.40	2.40	2.39	2.39	2.39	2.39
2	1.09	1.08	1.08	1.07	1.07	1.07	1.07	2.45	2.43	2.43	2.41	2.41	2.41	2.40
3	1.11	1.10	1.09	1.08	1.08	1.08	1.07	2.49	2.46	2.45	2.44	2.43	2.42	2.42
4	1.14	1.12	1.10	1.09	1.09	1.08	1.08	2.53	2.50	2.48	2.46	2.45	2.44	2.43
5	1.16	1.13	1.12	1.10	1.10	1.09	1.09	2.58	2.53	2.51	2.48	2.47	2.45	2.45
6	1.18	1.15	1.13	1.11	1.10	1.10	1.09	2.62	2.56	2.53	2.50	2.49	2.47	2.46
7	1.21	1.16	1.14	1.12	1.11	1.10	1.10	2.67	2.60	2.56	2.52	2.51	2.49	2.48
8	1.23	1.18	1.16	1.13	1.12	1.11	1.10	2.72	2.63	2.59	2.54	2.53	2.50	2.49
9	1.26	1.20	1.17	1.14	1.13	1.12	1.11	2.76	2.67	2.62	2.57	2.55	2.52	2.51
10	1.28	1.22	1.18	1.15	1.14	1.12	1.12	2.82	2.70	2.65	2.59	2.57	2.54	2.52
11	1.31	1.24	1.20	1.16	1.15	1.13	1.12	2.87	2.74	2.68	2.61	2.59	2.55	2.54
12	1.34	1.26	1.21	1.17	1.16	1.14	1.13	2.93	2.78	2.71	2.64	2.61	2.57	2.55
13	1.37	1.28	1.23	1.18	1.17	1.15	1.14	2.98	2.82	2.75	2.66	2.64	2.59	2.57
14	1.40	1.30	1.24	1.19	1.18	1.15	1.14	3.04	2.86	2.78	2.68	2.66	2.61	2.58
15	1.44	1.32	1.26	1.20	1.19	1.16	1.15	3.10	2.90	2.82	2.71	2.68	2.63	2.60
16		1.34	1.28	1.21	1.20	1.17	1.16		2.95	2.85	2.74	2.70	2.64	2.62
17		1.37	1.29	1.23	1.21	1.18	1.16		2.99	2.89	2.76	2.73	2.66	2.63
18		1.39	1.31	1.24	1.22	1.19	1.17		3.04	2.92	2.79	2.75	2.68	2.65
19		1.42	1.33	1.25	1.23	1.19	1.18		3.09	2.96	2.82	2.78	2.70	2.67
20		1.44	1.35	1.26	1.24	1.20	1.19		3.14	3.00	2.84	2.80	2.72	2.69
21			1.36	1.27	1.25	1.21	1.19			3.04	2.87	2.83	2.74	2.70
22			1.38	1.29	1.26	1.22	1.20			3.08	2.90	2.85	2.76	2.72
23			1.40	1.30	1.27	1.23	1.21			3.12	2.93	2.88	2.78	2.74
24			1.42	1.31	1.28	1.24	1.22			3.17	2.96	2.90	2.80	2.76
25			1.44	1.33	1.30	1.24	1.22			3.21	2.99	2.93	2.82	2.78
26				1.34	1.31	1.25	1.23				3.02	2.96	2.85	2.79
27				1.36	1.32	1.26	1.24				3.05	2.99	2.87	2.81
28				1.37	1.33	1.27	1.25				3.09	3.02	2.89	2.83
29				1.38	1.34	1.28	1.25				3.12	3.05	2.91	2.85
30				1.40	1.36	1.29	1.26				3.16	3.08	2.94	2.87
31				1.41	1.37	1.30	1.27				3.19	3.11	2.96	2.89
32				1.43	1.38	1.31	1.28				3.23	3.14	2.98	2.91
33					1.40	1.32	1.29					3.17	3.01	2.93
34					1.41	1.33	1.30					3.20	3.03	2.96
35					1.42	1.34	1.31					3.23	3.06	2.98
36					1.44	1.35	1.31					3.27	3.08	3.00
37					1.45	1.36	1.32					3.30	3.11	3.02
38					1.47	1.37	1.33					3.34	3.13	3.04
39						1.38	1.34						3.16	3.07
40						1.39	1.35						3.19	3.09
41						1.41	1.36						3.21	3.11
42						1.42	1.37						3.24	3.14
43						1.43	1.38						3.27	3.16
44						1.44	1.39						3.30	3.18
45						1.45	1.40						3.33	3.21
46							1.41							3.23
47							1.42							3.26
48							1.43							3.29
49							1.44							3.31
50							1.45							3.34

- 能力表の数値は、ガス充填圧力21MPa(20℃)時の荷重です。
- 18MPa(15MPa)時の荷重は、21MPa時の荷重×18(15)÷21で求めてください。

荷重 kN

型式 ストローク (mm)	DSA32								DSA38							
	10	15	20	25	32	38	45	50	10	15	20	25	32	38	45	50
0	5.34	5.34	5.34	5.34	5.34	5.34	5.34	5.34	7.98	7.98	7.98	7.98	7.98	7.98	7.98	7.98
1	5.52	5.47	5.44	5.42	5.40	5.39	5.39	5.38	8.24	8.16	8.12	8.10	8.07	8.06	8.05	8.04
2	5.70	5.59	5.53	5.50	5.46	5.45	5.43	5.42	8.51	8.35	8.27	8.21	8.16	8.14	8.11	8.10
3	5.90	5.72	5.63	5.58	5.52	5.50	5.47	5.46	8.80	8.55	8.42	8.33	8.25	8.22	8.18	8.16
4	6.11	5.86	5.74	5.66	5.59	5.55	5.52	5.50	9.10	8.75	8.57	8.46	8.35	8.31	8.25	8.23
5	6.33	6.01	5.85	5.75	5.65	5.61	5.56	5.54	9.44	8.97	8.73	8.59	8.44	8.39	8.32	8.29
6	6.58	6.16	5.96	5.83	5.72	5.66	5.61	5.58	9.79	9.20	8.90	8.72	8.54	8.48	8.39	8.35
7	6.84	6.33	6.07	5.93	5.78	5.72	5.66	5.62	10.2	9.44	9.07	8.85	8.65	8.57	8.47	8.42
8	7.13	6.50	6.20	6.02	5.85	5.78	5.70	5.67	10.6	9.69	9.25	8.99	8.75	8.66	8.54	8.48
9	7.44	6.68	6.32	6.12	5.92	5.84	5.75	5.71	11.0	9.96	9.44	9.14	8.86	8.75	8.61	8.55
10	7.78	6.87	6.45	6.22	6.00	5.90	5.80	5.75	11.5	10.2	9.64	9.29	8.96	8.84	8.69	8.62
11		7.07	6.59	6.32	6.07	5.96	5.85	5.80		10.5	9.84	9.44	9.08	8.94	8.77	8.69
12		7.28	6.73	6.42	6.15	6.02	5.90	5.84		10.9	10.1	9.60	9.19	9.04	8.85	8.76
13		7.51	6.88	6.53	6.22	6.09	5.95	5.89		11.2	10.3	9.77	9.31	9.14	8.93	8.83
14		7.75	7.04	6.65	6.30	6.15	6.00	5.94		11.6	10.5	9.94	9.43	9.24	9.01	8.90
15		8.01	7.20	6.77	6.39	6.22	6.06	5.98		11.9	10.7	10.1	9.55	9.35	9.09	8.97
16			7.37	6.89	6.47	6.29	6.11	6.03			11.0	10.3	9.68	9.46	9.18	9.05
17			7.55	7.02	6.56	6.36	6.17	6.08			11.3	10.5	9.81	9.57	9.26	9.13
18			7.74	7.15	6.64	6.43	6.22	6.13			11.6	10.7	9.94	9.68	9.35	9.20
19			7.93	7.28	6.74	6.50	6.28	6.18			11.8	10.9	10.1	9.80	9.44	9.28
20			8.14	7.43	6.83	6.58	6.34	6.23			12.2	11.1	10.2	9.91	9.54	9.36
21				7.57	6.93	6.66	6.40	6.28				11.3	10.4	10.0	9.63	9.44
22				7.73	7.02	6.73	6.46	6.34				11.6	10.5	10.2	9.72	9.53
23				7.89	7.13	6.81	6.52	6.39				11.8	10.7	10.3	9.82	9.61
24				8.05	7.23	6.90	6.59	6.45				12.0	10.8	10.4	9.92	9.70
25				8.23	7.34	6.98	6.65	6.50				12.3	11.0	10.6	10.0	9.78
26					7.45	7.07	6.72	6.56					11.2	10.7	10.1	9.87
27					7.57	7.16	6.78	6.62					11.3	10.8	10.2	9.96
28					7.68	7.25	6.85	6.68					11.5	11.0	10.3	10.1
29					7.81	7.34	6.92	6.74					11.7	11.1	10.4	10.2
30					7.93	7.44	6.99	6.80					11.9	11.3	10.6	10.2
31					8.06	7.54	7.07	6.86					12.1	11.4	10.7	10.3
32					8.20	7.64	7.14	6.92					12.3	11.6	10.8	10.4
33						7.74	7.22	6.99						11.8	10.9	10.5
34						7.85	7.29	7.05						11.9	11.0	10.7
35						7.96	7.37	7.12						12.1	11.2	10.8
36						8.07	7.45	7.19						12.3	11.3	10.9
37						8.19	7.54	7.26						12.5	11.4	11.0
38						8.30	7.62	7.33						12.7	11.6	11.1
39							7.71	7.40							11.7	11.2
40							7.80	7.47							11.8	11.3
41							7.89	7.55							12.0	11.4
42							7.98	7.63							12.1	11.6
43							8.07	7.71							12.3	11.7
44							8.17	7.79							12.4	11.8
45							8.27	7.87							12.6	11.9
46								7.95								12.1
47								8.04								12.2
48								8.12								12.3
49								8.21								12.5
50								8.30								12.6

- 能力表の数値は、ガス充填圧力21MPa(20℃)時の荷重です。
- 18MPa(15MPa)時の荷重は、21MPa時の荷重×18(15)÷21で求めてください。

荷重 kN

型式 ストローク (mm)	DSA50 → 7ページ							
	10	15	20	25	32	38	45	50
0	16.9	16.9	16.9	16.9	16.9	16.9	16.9	16.9
1	17.4	17.2	17.2	17.1	17.1	17.0	17.0	17.0
2	17.9	17.5	17.4	17.4	17.3	17.2	17.2	17.1
3	18.4	17.9	17.7	17.6	17.5	17.4	17.3	17.3
4	19.0	18.3	18.0	17.8	17.7	17.5	17.4	17.4
5	19.6	18.6	18.3	18.1	17.9	17.7	17.6	17.5
6	20.3	19.0	18.6	18.4	18.1	17.9	17.7	17.7
7	21.0	19.4	19.0	18.6	18.3	18.0	17.9	17.8
8	21.8	19.9	19.3	18.9	18.5	18.2	18.0	17.9
9	22.6	20.3	19.6	19.2	18.7	18.4	18.2	18.1
10	23.5	20.8	20.0	19.5	19.0	18.6	18.3	18.2
11		21.3	20.4	19.8	19.2	18.8	18.5	18.4
12		21.8	20.8	20.1	19.4	19.0	18.7	18.5
13		22.3	21.2	20.4	19.7	19.2	18.8	18.7
14		22.9	21.6	20.8	19.9	19.4	19.0	18.8
15		23.5	22.0	21.1	20.2	19.6	19.2	19.0
16			22.5	21.5	20.5	19.8	19.3	19.1
17			23.0	21.8	20.7	20.0	19.5	19.3
18			23.4	22.2	21.0	20.2	19.7	19.4
19			24.0	22.6	21.3	20.4	19.9	19.6
20			24.5	23.0	21.6	20.6	20.1	19.8
21				23.4	21.9	20.9	20.2	19.9
22				23.9	22.2	21.1	20.4	20.1
23				24.3	22.5	21.4	20.6	20.3
24				24.8	22.9	21.6	20.8	20.5
25				25.3	23.2	21.9	21.0	20.6
26					23.6	22.1	21.2	20.8
27					23.9	22.4	21.5	21.0
28					24.3	22.7	21.7	21.2
29					24.7	22.9	21.9	21.4
30					25.1	23.2	22.1	21.6
31					25.5	23.5	22.4	21.8
32					25.9	23.8	22.6	22.0
33						24.1	22.8	22.2
34						24.4	23.1	22.4
35						24.8	23.3	22.7
36						25.1	23.6	22.9
37						25.5	23.9	23.1
38						25.8	24.1	23.3
39							24.4	23.6
40							24.7	23.8
41							25.0	24.1
42							25.3	24.3
43							25.6	24.6
44							25.9	24.8
45							26.2	25.1
46								25.4
47								25.7
48								25.9
49								26.2
50								26.5

- 能力表の数値は、ガス充填圧力21MPa(20℃)時の荷重です。
- 18MPa(15MPa)時の荷重は、21MPa時の荷重×18(15)÷21で求めてください。

荷重 kN

型式 ストローク (mm)	DSC32								DSC38							
	10	15	20	25	32	38	45	50	10	15	20	25	32	38	45	50
0	3.82	3.82	3.82	3.82	3.82	3.82	3.82	3.82	7.98	7.98	7.98	7.98	7.98	7.98	7.98	7.98
1	3.96	3.91	3.89	3.87	3.87	3.86	3.85	3.85	8.27	8.18	8.13	8.10	8.08	8.07	8.05	8.05
2	4.11	4.01	3.96	3.93	3.92	3.90	3.89	3.88	8.58	8.39	8.29	8.23	8.18	8.15	8.13	8.11
3	4.28	4.12	4.04	4.00	3.97	3.94	3.92	3.91	8.92	8.61	8.45	8.36	8.29	8.24	8.20	8.18
4	4.46	4.23	4.12	4.06	4.02	3.99	3.96	3.94	9.28	8.84	8.62	8.49	8.39	8.33	8.27	8.24
5	4.65	4.35	4.21	4.12	4.07	4.03	4.00	3.98	9.68	9.08	8.79	8.62	8.50	8.42	8.35	8.31
6	4.87	4.47	4.29	4.19	4.13	4.08	4.03	4.01	10.1	9.33	8.97	8.76	8.61	8.52	8.43	8.38
7	5.10	4.60	4.39	4.26	4.18	4.13	4.07	4.04	10.6	9.60	9.16	8.91	8.73	8.61	8.51	8.45
8	5.36	4.74	4.48	4.33	4.24	4.17	4.11	4.08	11.1	9.89	9.36	9.06	8.84	8.71	8.59	8.52
9	5.64	4.89	4.58	4.41	4.30	4.22	4.15	4.11	11.7	10.2	9.57	9.22	8.96	8.81	8.67	8.59
10	5.96	5.05	4.68	4.48	4.36	4.27	4.19	4.15	12.3	10.5	9.78	9.38	9.09	8.92	8.75	8.67
11		5.22	4.79	4.56	4.43	4.33	4.23	4.19		10.9	10.0	9.54	9.22	9.02	8.84	8.74
12		5.40	4.91	4.65	4.49	4.38	4.28	4.22		11.2	10.2	9.72	9.35	9.13	8.93	8.82
13		5.59	5.03	4.73	4.56	4.43	4.32	4.26		11.6	10.5	9.90	9.48	9.24	9.01	8.90
14		5.80	5.15	4.82	4.63	4.49	4.36	4.30		12.1	10.8	10.1	9.62	9.35	9.10	8.98
15		6.03	5.28	4.91	4.70	4.55	4.41	4.34		12.5	11.0	10.3	9.77	9.47	9.20	9.06
16			5.42	5.01	4.77	4.61	4.45	4.38			11.3	10.5	9.91	9.59	9.29	9.14
17			5.57	5.11	4.85	4.67	4.50	4.42			11.6	10.7	10.1	9.71	9.39	9.22
18			5.72	5.21	4.93	4.73	4.55	4.46			11.9	10.9	10.2	9.84	9.49	9.31
19			5.89	5.34	5.01	4.79	4.60	4.50			12.3	11.1	10.4	9.96	9.59	9.39
20			6.06	5.44	5.09	4.86	4.65	4.54			12.6	11.4	10.6	10.1	9.69	9.48
21				5.55	5.18	4.92	4.70	4.59				11.6	10.7	10.2	9.79	9.57
22				5.68	5.27	4.99	4.75	4.63				11.9	10.9	10.4	9.90	9.66
23				5.81	5.36	5.06	4.81	4.68				12.1	11.1	10.5	10.0	9.76
24				5.94	5.46	5.14	4.86	4.73				12.4	11.3	10.7	10.1	9.85
25				6.08	5.55	5.21	4.92	4.77				12.7	11.5	10.8	10.2	9.95
26					5.66	5.29	4.97	4.82					11.7	11.0	10.4	10.0
27					5.76	5.37	5.03	4.87					11.9	11.1	10.5	10.1
28					5.88	5.45	5.09	4.92					12.1	11.3	10.6	10.3
29					5.99	5.54	5.15	4.97					12.3	11.5	10.7	10.4
30					6.11	5.62	5.22	5.02					12.6	11.6	10.8	10.5
31					6.24	5.71	5.28	5.08					12.8	11.8	11.0	10.6
32					6.37	5.81	5.35	5.13					13.1	12.0	11.1	10.7
33						5.90	5.42	5.19						12.2	11.3	10.8
34						6.00	5.49	5.24						12.4	11.4	10.9
35						6.10	5.56	5.30						12.6	11.5	11.0
36						6.21	5.63	5.36						12.8	11.7	11.2
37						6.32	5.71	5.42						13.0	11.8	11.3
38						6.43	5.78	5.49						13.3	12.0	11.4
39							5.86	5.55							12.2	11.5
40							5.94	5.62							12.3	11.7
41							6.03	5.68							12.5	11.8
42							6.11	5.75							12.7	11.9
43							6.20	5.82							12.8	12.1
44							6.30	5.89							13.0	12.2
45							6.39	5.97							13.2	12.4
46								6.04								12.5
47								6.12								12.7
48								6.20								12.9
49								6.28								13.0
50								6.37								13.2

- DSC32の能力表の数値は、ガス充填圧力15MPa(20℃)時の荷重です。DSC38は、ガス充填圧力21MPa(20℃)時の荷重です。
- DSC38の18MPa(15MPa)時の荷重は、**21MPa時の荷重×18(15)÷21**で求めてください。

荷重 kN

型式 ストローク (mm)	DSC50 → 9ページ							
	10	15	20	25	32	38	45	50
0	14.8	14.8	14.8	14.8	14.8	14.8	14.8	14.8
1	15.4	15.2	15.1	15.1	15.0	15.0	15.0	15.0
2	16.0	15.6	15.4	15.3	15.2	15.2	15.1	15.1
3	16.6	16.0	15.7	15.6	15.4	15.3	15.3	15.2
4	17.3	16.5	16.1	15.8	15.6	15.5	15.4	15.3
5	18.1	17.0	16.4	16.1	15.8	15.7	15.5	15.5
6	18.9	17.5	16.8	16.4	16.0	15.9	15.7	15.6
7	19.8	18.0	17.1	16.7	16.3	16.0	15.8	15.7
8	20.9	18.6	17.5	16.9	16.5	16.2	16.0	15.9
9	22.0	19.2	17.9	17.3	16.7	16.4	16.2	16.0
10	23.2	19.8	18.4	17.6	16.9	16.6	16.3	16.2
11		20.5	18.8	17.9	17.2	16.8	16.5	16.3
12		21.2	19.3	18.2	17.4	17.0	16.6	16.4
13		22.0	19.8	18.6	17.7	17.2	16.8	16.6
14		22.8	20.3	19.0	18.0	17.5	17.0	16.8
15		23.7	20.8	19.3	18.2	17.7	17.2	16.9
16			21.4	19.7	18.5	17.9	17.4	17.1
17			22.0	20.2	18.8	18.1	17.5	17.2
18			22.6	20.6	19.1	18.4	17.7	17.4
19			23.3	21.0	19.4	18.6	17.9	17.6
20			24.0	21.5	19.7	18.9	18.1	17.7
21				22.0	20.1	19.1	18.3	17.9
22				22.5	20.4	19.4	18.5	18.1
23				23.1	20.8	19.7	18.7	18.3
24				23.6	21.1	20.0	19.0	18.4
25				24.2	21.5	20.3	19.2	18.6
26					21.9	20.6	19.4	18.8
27					22.3	20.9	19.6	19.0
28					22.7	21.2	19.9	19.2
29					23.2	21.5	20.1	19.4
30					23.6	21.9	20.4	19.6
31					24.1	22.2	20.6	19.8
32					24.6	22.6	20.9	20.1
33						22.9	21.1	20.3
34						23.3	21.4	20.5
35						23.7	21.7	20.8
36						24.1	22.0	21.0
37						24.6	22.3	21.2
38						25.0	22.6	21.5
39							22.9	21.7
40							23.2	22.0
41							23.6	22.3
42							23.9	22.5
43							24.3	22.8
44							24.6	23.1
45							25.0	23.4
46								23.7
47								24.0
48								24.4
49								24.7
50								25.0

- DSC50の能力表の数値は、ガス充填圧力21MPa(20℃)時の荷重です。
- 18MPa(15MPa)時の荷重は、**21MPa時の荷重×18(15)÷21**で求めてください。

荷重 kN

型式 ストローク (mm)	DNK0350 → 11 ページ												DNK0500 → 11 ページ													
	10	13	16	19	25	32	38	50	63	75	80	100	125	10	13	16	19	25	32	38	50	63	75	80	100	125
85												5.02	4.66												6.82	6.25
90												5.14	4.74												7.00	6.38
95												5.26	4.82												7.20	6.50
100												5.39	4.90												7.41	6.64
105													4.99													6.78
110													5.08													6.92
115													5.18													7.07
120													5.28													7.23
125													5.38													7.39

能力表
DNK0350 / 0500

荷重 kN

型式 ストローク (mm)	DNR0350 → 13 ページ												DNR0500 → 13 ページ													
	10	13	16	19	25	32	38	50	63	75	80	100	125	10	13	16	19	25	32	38	50	63	75	80	100	125
85												5.02	4.66												6.81	6.25
90												5.14	4.74												6.99	6.37
95												5.26	4.82												7.19	6.50
100												5.39	4.90												7.39	6.63
105													4.99													6.77
110													5.08													6.91
115													5.18													7.06
120													5.28													7.21
125													5.38													7.38

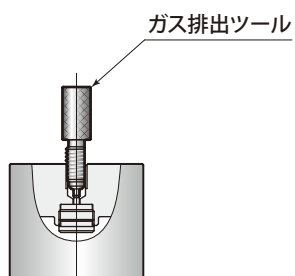
DNR0350 / 0500 能力表

ガス排出ツール

ガスプリング型式	ガス排出ツール	型 式	ネジサイズ
DSD32、38、50 DSA19、25、32、38、50 DSC32		DNJ-C-M6S	M6
DSC38		DNJ-C-M8S	M8
DSC50		DNJ-C-M10S	M10
DNK0350、0500 DNR0350、0500		DNJ-C-M6	M6

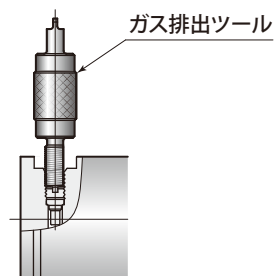
DSD、DSA、DSC

シリンダ底面の充填口にガス排出ツールをネジ込むと、ガスが排出されます。



DNK、DNR

シリンダ側面の充填口にガス排出ツールをネジ込むと、ガスが排出されます。



保管・運搬時の注意

- 保管
高温・多湿な所や直射日光の当たる所、埃の多い所での保管は避けてください。
- 運搬
ガススプリングが互いにぶつからないよう注意してください。特にピストンロッドについた傷はガススプリングの寿命を著しく短くしますので、取扱いには十分注意してください。(図 1)

取扱時の注意

- ガススプリングの分解は行なわないでください。
高圧ガスが封入されており、不用意に分解すると部品が飛び出し、大変危険です。
- ガススプリングに追加工を行なわないでください。
- ガススプリングの溶断・溶接は行なわないでください。また、火中に投入しないでください。
- ピストンロッド先端にあるネジ穴を使用してガススプリングの固定を行なわないでください。
- ピストンロッド先端のネジ穴は、ガススプリングの搬送、金型への取付け・取外しのために設けられたものです。
ガススプリング本体質量以上の負荷には耐えられないので、金型を吊り上げるとガススプリングが破損します。(図 2)
- ピストンロッドの全面で均等に荷重を受けるように、クッションピンや当て板等の調整を行なってください。(図 3)

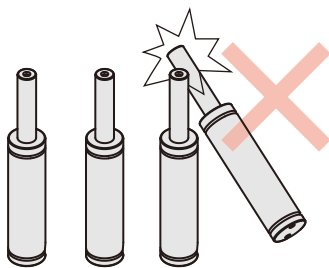


図 1

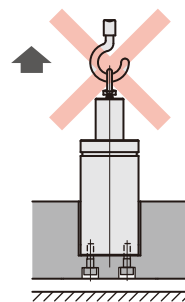


図 2

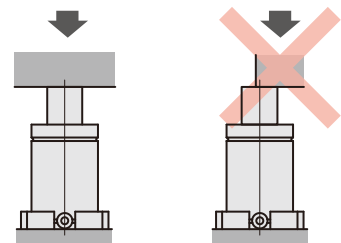
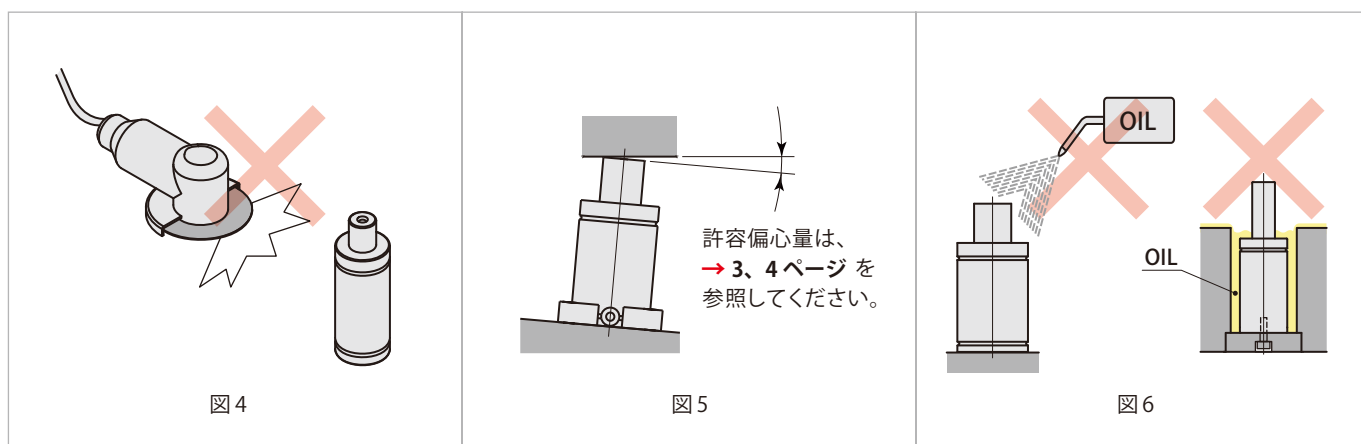


図 3

取扱時の注意

- ガススプリングの取付けは、底面のボルト穴またはフランジを使ってボルトでしっかりと固定してください。
- ガススプリングの付近で、グラインダ作業・溶接を行なわないでください。止むを得ず行なう場合には、ガススプリングにウエス・カバー等をかぶせるなどして、切粉・溶接スパッタがガススプリングに付着しないようにしてください。特にピストンロッドへの異物の付着や傷つきはガス漏れの原因となります。(図 4)
- 高温の環境では使用しないでください。使用最高周囲温度は70℃です。
- ピストンロッドに偏心荷重がかからないように使用してください。
偏心荷重はガススプリングの寿命を著しく低下させます。
特に横向きで使用する場合、ピストンロッドの自重で傾きやすくなるため、取付けには十分注意してください。(図 5)
- オーバーストロークしないように規定のストローク内で使用してください。
- ガススプリングに絞り油等がかからないように設置してください。油等がかかった状態で使用すると、ストローク中に油膜としてシリンダ内に浸入し、溜まっていくと異常高圧が発生し、ガススプリングが破損します。特に塩素系・水溶性の油はシール性能を低下させ、ガススプリングの寿命を短くしますので、絶対にかけないでください。(図 6)
- ピストンロッドが急激に開放されるような使い方は絶対にしないでください。ガススプリングが破損し、大変危険です。
- 廃棄する場合は、ガスを完全に排出してください。ガス排出ツールについては → 31 ページ を参照してください。



● 発注方法

- ① 右ページの**専用発注書**を用意していますので、カスタマーサービスセンターへ請求してください。
FAX または E-mail でお送りします。
当社ホームページからもダウンロードできます。(Excel版とPDF版を用意しています。)

ダウンロード方法

- (1) トップページの上にあるお問合せボタンから、サービスセンターのページへ進んでください。
- (2) ガススプリング・カスタマーサービスセンターのご注文の箇所に専用発注書ボタンがありますので、クリックしてください。

- ② 専用発注書に必要な事項をご記入いただき、FAX または E-mail で発注してください。
(電話でのご注文はお受けできません。)

- ③ 納入予定日と購入価格を、カスタマーサービスセンターから FAX または E-mail で回答いたします。

● 製品の発送

- ・ご注文日の翌営業日に発送します。地域により配達日が2日かかる場合がありますのでご了承ください。
- ・受付時間外のご注文は翌日扱いになります。
- ・当日発送や当日配達はお申し出ください。ただし別途特別送料を申し受けます。

● お支払い

代金は請求書に記載されている「振込先口座」にお振込みください。お支払い条件は次のいずれかをお選びください。

- ① 納入後月末締め、翌月末現金振込み
- ② 納入後20日締め、翌月20日現金振込み

● 専用発注書

パスカル株式会社 N2ガススプリング
カスタマーサービスセンター宛

フリーコール : 0120-933-895(受付:月~金8:30~17:30)
F A X : 072-770-9636(24時間受付)
E - m a i l : gasspring@pascaleng.co.jp(24時間受付)
(17:30以降の受付は翌日扱いになります。)

発注書

お客様記入欄

会社名	
部署	担当者名
住所	
T E L	F A X
E - m a i l	

発行日
月 日

承認	担当
印	印

製品の送り先が上記と異なる場合のみ、下記に納入先をご記入ください。

会社名	
部署	
住所	
T E L	

希望納期
月 日

お客様注文番号

エンドユーザ	
住所	

お願い

アフターサービスを目的として「エンドユーザ登録」を行なっています。
恐れ入りますが、エンドユーザの会社名(工場名)の記入にご協力ください。

	品名・型式	数量	単価	金額
1				
2				
3				
4				
5				
6				
			合計金額	

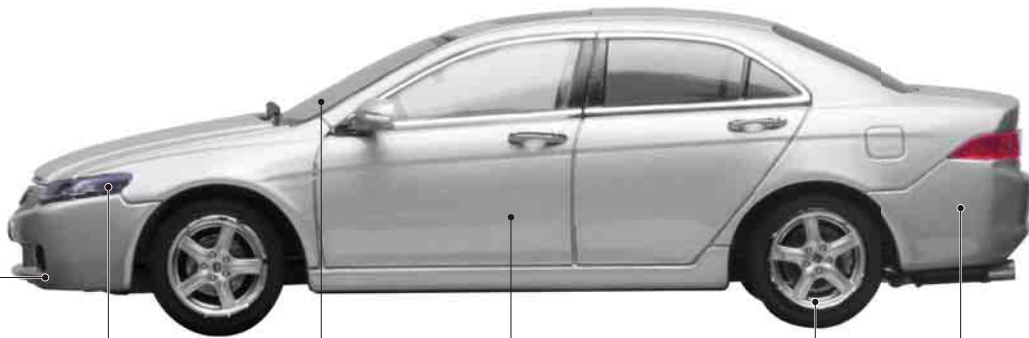
備考

お支払い条件 納入後月末締め、翌月末現金振込み
 納入後20日締め、翌月20日現金振込み

当社記入欄	回答日	月 日	
納入予定日	パスカル株式会社N2ガススプリング カスタマーサービスセンター		担当
受注番号			印
見積番号			

Pascal all products

パスカルプロダクト



バンパー

コネクタ

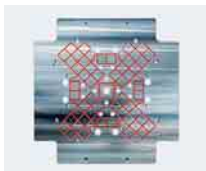
インパネ

ド ア

ホイール

ボディ

プラスチック成形ラインに



マグネットクランプ



モールドダイ
クランピングシステム



オートカプラ

プレスラインに



トラベリングクランプ



スタンピングダイ
クランピングシステム

自動車金型に

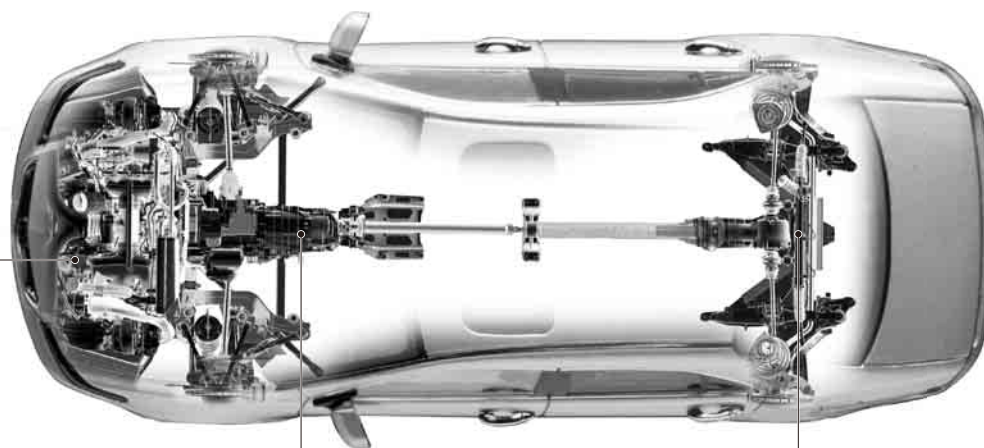


N₂ガススプリング

プレス金型：
ボディ、ルーフ、ドア...

射出成形金型：
バンパー、インパネ...

パスカルプロダクトは
世界の自動車生産ラインを
サポートしています



エンジン

トランスミッション

アクスル

ダイカストラインに



ダイカスト金型
クランピングシステム



C板マグクランプ

切削加工ラインに



ワーククランプ



パレットクランプ



インデックステーブル



N₂ガスバルancers

DOMESTIC LOCATIONS

国内拠点



日本

本社・技術開発センター ● 伊丹[兵庫]

営業所 ● 大阪[兵庫]

工場 ● 熊谷[埼玉]

- 大阪[兵庫]
- 熊谷[埼玉]
- 厚木[神奈川]
- 名古屋[愛知]
- 山形
- 広島

- 大分
- 山形



本社・技術開発センター



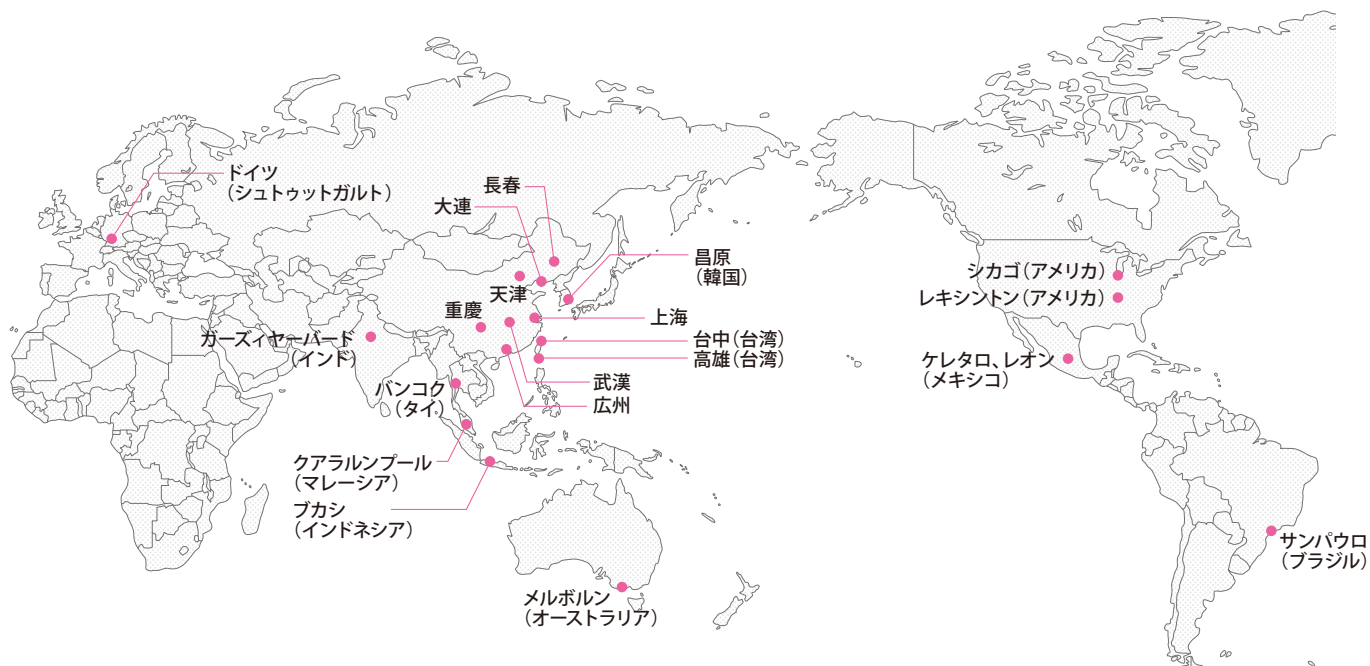
大分工場



山形工場

GLOBAL NETWORK

グローバルネットワーク



ASIA

アジア

- | | |
|---------|------------------|
| 大連 [中国] | 台中 [台湾] |
| 上海 [中国] | 高雄 [台湾] |
| 長春 [中国] | バンコク [タイ] |
| 天津 [中国] | 昌原 [韓国] |
| 武漢 [中国] | ブカシ [インドネシア] |
| 重慶 [中国] | クアラルンプール [マレーシア] |
| 広州 [中国] | ガーズィヤーバード [インド] |
| | メルボルン [オーストラリア] |

AMERICA

アメリカ

- | |
|-------------------|
| シカゴ、レキシントン [アメリカ] |
| ケレタロ、レオン [メキシコ] |
| サンパウロ [ブラジル] |

EUROPE

ヨーロッパ

- | |
|-----------------|
| シュトゥットガルト [ドイツ] |
|-----------------|

● 工場 ● 現地法人 ● 営業所 ● 事務所 ○ 代理店

Pascal

www.pascaleng.co.jp

パスカル株式会社

お問合せ | 受付時間 月～金曜日 8:30 ～ 17:30

新規案件に関するお問合せ

カタログ請求、ご注文・お見積、在庫・納期確認

➡ **カスタマーサービスセンター**

TEL. **0120-933-895**

FAX. **072-770-9636**

E-mail. **gasspring@pascaleng.co.jp**

製品に関するお問合せ

技術上のお問合せ

➡ **テクニカルサービスセンター**

TEL. **072-777-3597**

FAX. **072-770-9636**

E-mail. **gasspring@pascaleng.co.jp**

