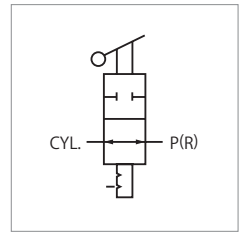
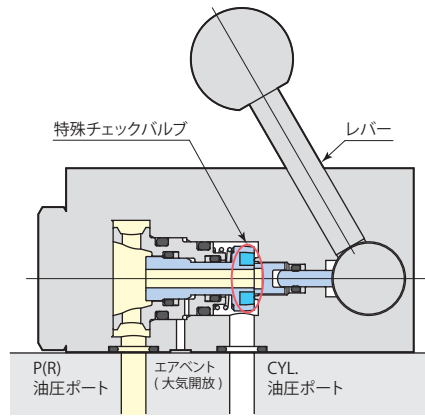


VHB-H□**2ウェイバルブ****25MPa**

2ウェイバルブ model VHB

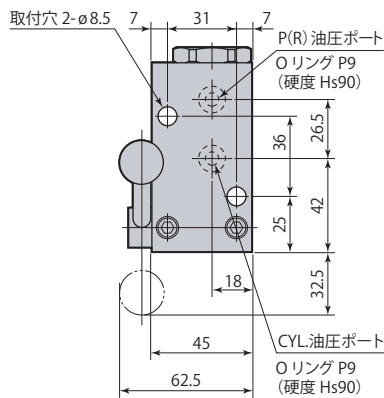
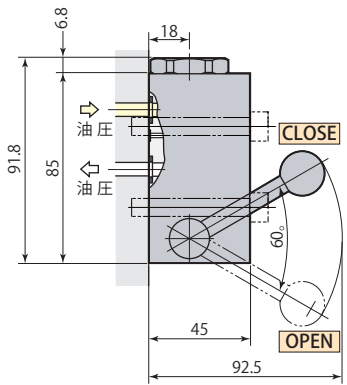
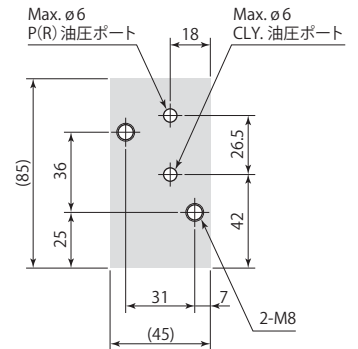


同一回路中のクランプを個別に作動させることができます。

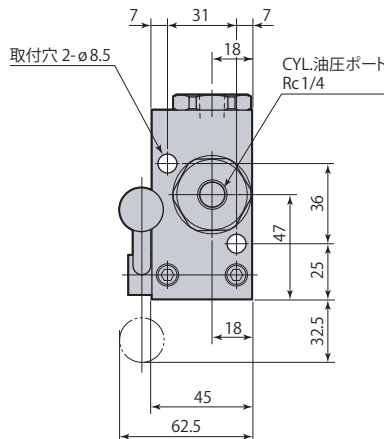
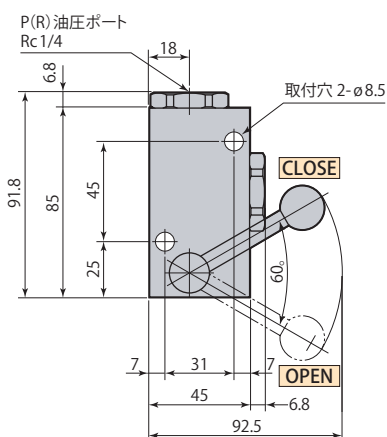
仕 様

型 式	VHB-HG	VHB-HT
取付・配管方法	ガスケット	配管
油圧力範囲	MPa	7 ~ 30
保証耐圧力	MPa	37.5
オリフィス面積	mm ²	15.9
使用周囲温度	℃	0 ~ 70
使用流体	一般鉱物系作動油 (ISO-VG32相当)	
質 量	kg	1.2

● 塩素系切削油対策として切削油がかかるシール部にフッ素ゴムを採用したタイプもあります。(高温仕様ではありません。型式表示 VHB-H□-V)

外形寸法図**VHB-HG** ガスケット ※内部フィルタなし**取付穴加工図**

ガスケット配管のため、取付面は最大高さ粗さRz6.3以下に仕上げてください。

VHB-HT 配管 ※内部フィルタ付 (P・CYL油圧ポート)

● 取付ボルトは付属しません。