

仕 様

無記号 : メータイン

O : メータアウト



本体色：シルバー



本体色：ブラック

Gネジサイズ

01S : G1/8

01 : G1/8

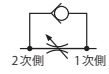
02 : G1/4

03 : G3/8

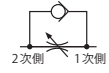
VCF

制御方法

無記号 : メータイン



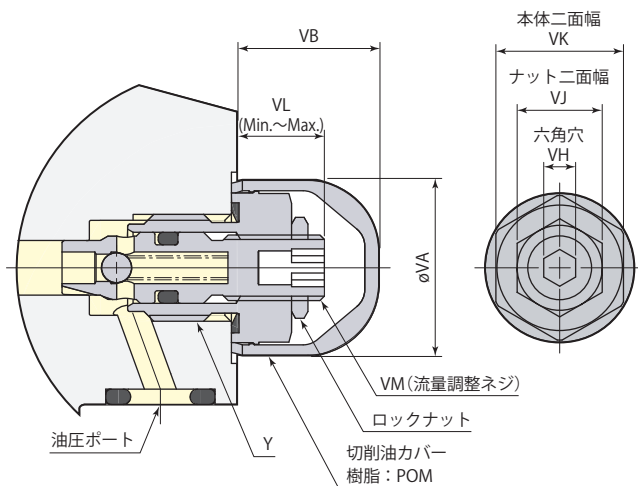
O : メータアウト



型 式	メータイン				メータアウト			
	VCF01S	VCF01	VCF02	VCF03	VCF01S-O	VCF01-O	VCF02-O	VCF03-O
Gネジサイズ	G1/8	G1/8	G1/4	G3/8	G1/8	G1/8	G1/4	G3/8
クラッキング圧 MPa	0.04	0.04	0.04	0.04	0.1	0.1	0.1	0.1
オリフィス面積 mm ²	4.9	4.9	9.6	19.6	3.1	3.1	6.2	12.6
推奨締付トルク N·m	10	10	30	35	10	10	30	35
質 量 kg	0.011	0.013	0.024	0.038	0.011	0.013	0.024	0.038

● 油圧力範囲: 0.5~7 MPa ● 保証耐圧力: 10.5 MPa ● 使用周囲温度: 0~70 °C ● 使用流体: 一般鉱物系作動油 (ISO-VG32相当)

外形寸法図



型 式	mm			
	VCF01S VCF01S-O	VCF01 VCF01-O	VCF02 VCF02-O	VCF03 VCF03-O
Y	G1/8	G1/8	G1/4	G3/8
φVA	16	16	21	24
VB	13	13	13	14
VH	3	3	5	6
VJ	8	8	10	14
VK	12	12	17	19
VL	8~11	7~11	7.5~11.5	8.5~12.5
調整ネジ 回転数	4 回転	5.3 回転	5.3 回転	5.3 回転
VM	M6×0.75	M6×0.75	M8×0.75	M10×0.75

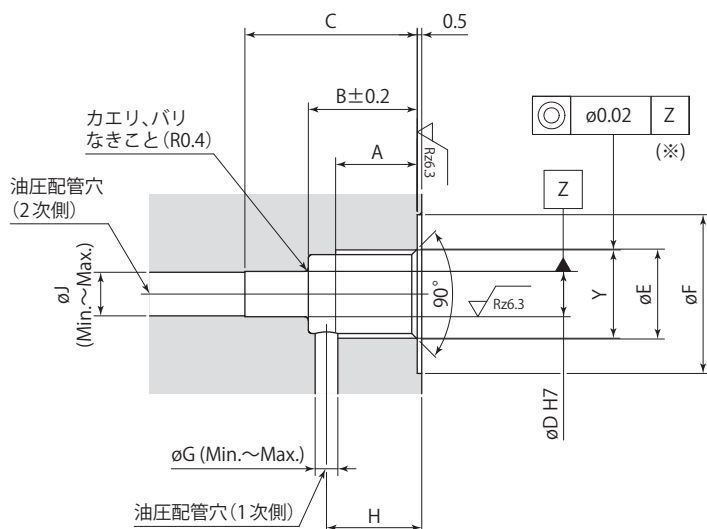
- 取付け・取外しにはメガネレンチ・ソケットレンチを使用してください。
- フローコントロールバルブはガスケット配管時に油圧ポート (Gネジ部) に取付け可能です。
- 流量調整は油圧のかからない状態で行ってください。加圧状態で調整するとシールを破損するおそれがあります。
- 上図はメータイン (VCF□) の取付状態を示します。
- 出荷時は流量調整ネジは全開状態です。クランプ取付後、全開状態までねじ込んでから、徐々に緩めて動作速度を調整してください。調整後ロックナットで締付けてください。

適用クランプ・ワークサポート

型 式	VCF01S	VCF01	VCF02	VCF03
スイングクランプ (複動)	CTM03-04-05-06 CTP04-05-06	CTM10 CTU01-02-04-06	CTM16 CTU10-16	CTU25
スイングクランプ (単動)*	CTN02-04-05-06	CTT01-02-04-06	CTN10-16 CTT10-16	CTT25
スィベルクランプ (複動)*	CTS04	CTS06	CTS10-16	-
リンククランプ (複動)	CLM03-04 CLP04-05-06	CLM05-06-10 CLU02-04-06	CLM16 CLU10-16	CLU25
リンククランプ (単動)*	CLN04	CLN05-06 CLT02-04-06	CLN10-16 CLT10-16	CLT25
ワークリフトシリンダ	CNB01	CNB02-04	-	-
プッシュ・プルシリンダ	-	CNA02-04-06	CNA10-16	CNA25
ワークサポート*	CSU CSP-D(CSN-CSY)	-	-	-

※: 単動スイングクランプ、スィベルクランプ、単動リンククランプ、ワークサポートはメータインを使用してください。

取付穴加工図



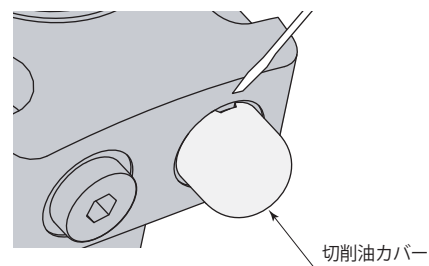
mm

型 式	VCF01S VCF01S-O	VCF01 VCF01-O	VCF02 VCF02-O	VCF03 VCF03-O
A	9	9	13	13
B	11	13	18	19
C	15.5	17.5	22.5	23.5
øD	5 ^{+0.012} ₀	5 ^{+0.012} ₀	6 ^{+0.012} ₀	8 ^{+0.015} ₀
øE	9.9	9.9	13.3	16.8
øF	17.5	17.5	21.5	24.5
øG	1.5~2	2.5~3	3.5~5	5~6
H	9~10	9.5~11.5	14.5~15.5	15~16
øJ	2.5~5	2.5~5	3.5~6	5~8
Y	G1/8	G1/8	G1/4	G3/8

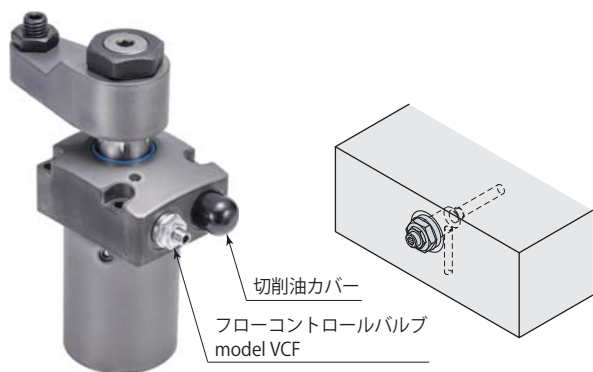
※:取付穴加工に不具合があった場合、取付けができない場合や、流量調整ができない場合があります。
(特にøD穴加工、Y部ネジ加工の同軸度に注意してください。)

フローコントロールバルブ・エア抜きバルブの取付け、取外し

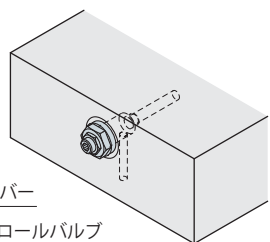
- フローコントロールバルブまたはエア抜きバルブの取付け、取外しを行なう場合は、油圧を0MPaにしてから行なってください。
- フローコントロールバルブまたはエア抜きバルブを取付ける場合、推奨締付トルクで締付けてください。
- 切削油カバー(樹脂:POM)の取付けは、カバー本体を強く押し入れてください。入りにくい場合は樹脂ハンマなどで軽く叩き入れてください。
- 切削油カバーの取外しは、精密ドライバなど、先端の尖ったものを切欠き部に引っかけて外してください。



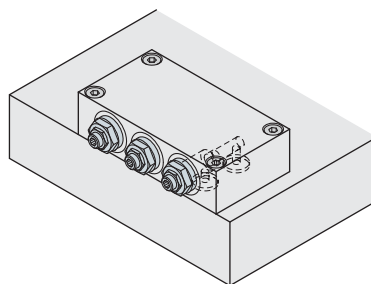
取付例



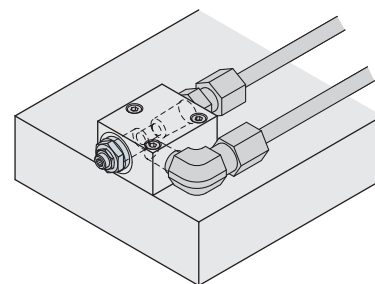
シリンダに取付け



パレットに直接取付け



ブロックに取付け①



ブロックに取付け②

仕 様

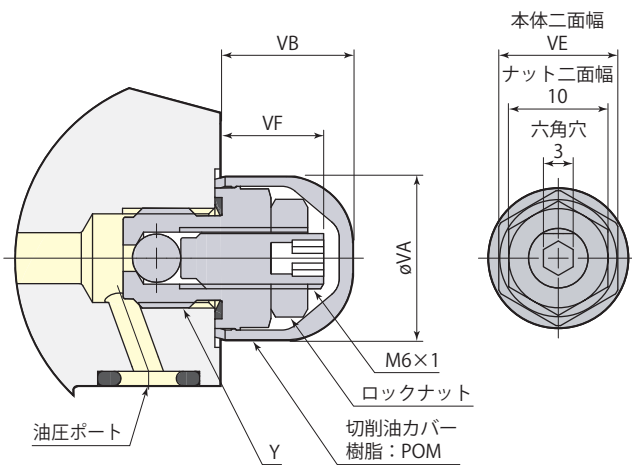


Gネジサイズ

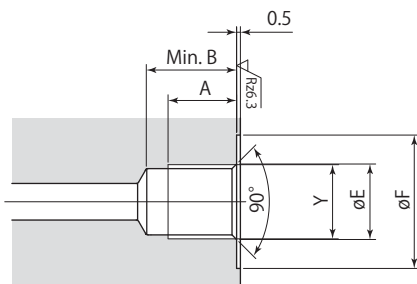
01 : G1/8**VCE 02** : G1/4**03** : G3/8

型 式	VCE01	VCE02	VCE03
Gネジサイズ	G1/8	G1/4	G3/8
推奨締付トルク N・m	10	30	35
質 量 kg	0.017	0.029	0.044
油圧力範囲 MPa	0~50		
使用周囲温度 °C	0~70		
使用流体	一般鉱物系作動油 (ISO-VG32相当)		

外形寸法図



取付穴加工図



型 式	VCE01	VCE02	VCE03
A	9	13	13
B	10	14	14
øE	9.9	13.3	16.8
øF	17.5	21.5	24.5
Y	G1/8	G1/4	G3/8
øVA	16	21	24
VB	13	13	14
VE	12	17	19
VF	10.5	10.5	11.5

- 取付け・取外しにはメガネレンチ・ソケットレンチを使用してください。
- エア抜きバルブはガスケット配管時に油圧ポート (Gネジ部) に取付け可能です。

適用クランプ・ワークサポート

型 式	VCE01	VCE02	VCE03
スイングクランプ (複動)	CTM03-04-05-06-10 CTP04-05-06 CTU01-02-04-06	CTM16 CTU10-16	CTU25
スイングクランプ (単動)	CTN02-04-05-06 CTT01-02-04-06	CTN10-16 CTT10-16	CTT25
スィベルクランプ (複動)	CTS04-06	CTS10-16	-
リンククランプ (複動)	CLM03-04-05-06-10 CLP04-05-06 CLU02-04-06	CLM16 CLU10-16	CLU25
リンククランプ (単動)	CLN04-05-06 CLT02-04-06	CLN10-16 CLT10-16	CLT25
ワークリフトシリンダ	CNB01-02-04	-	-
プッシュ・プルシリンダ	CNA02-04-06	CNA10-16	CNA25
ワークサポート	CSU CST CSP-D(CSN-CSY-CSK)	-	-