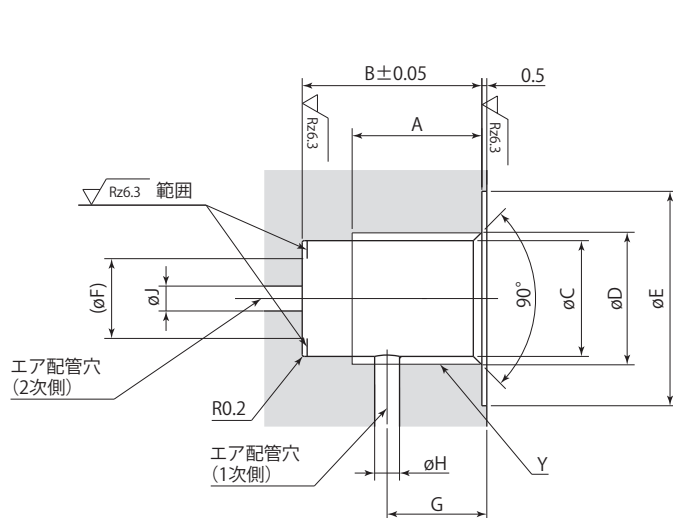


取付穴加工図



型 式	mm	
	VCL01	VCL02
A	9	13
B	14	18
øC	8.7 ^{+0.1} ₀	11.6 ^{+0.1} ₀
øD	9.9	13.3
øE	17.5	21.5
øF	6	8
G	8~11	9~12.5
øH	2	3
øJ	2	3
Y	G1/8	G1/4

スピードコントローラの取付け、取外し

- スピードコントローラの取付け、取外しを行なう場合は、エア圧力を0MPaにしてから行なってください。
- スピードコントローラを取付ける場合、推奨締付トルクで締付けてください。

