

クーラントカプラ ソケット側(メス)
model **WVP-4KSN**



クーラントカプラ プラグ側(オス)
model **WVP-4KPN**

工作機械向けのクーラント液用カプラです。
カプラ内部にフィルタはありません。

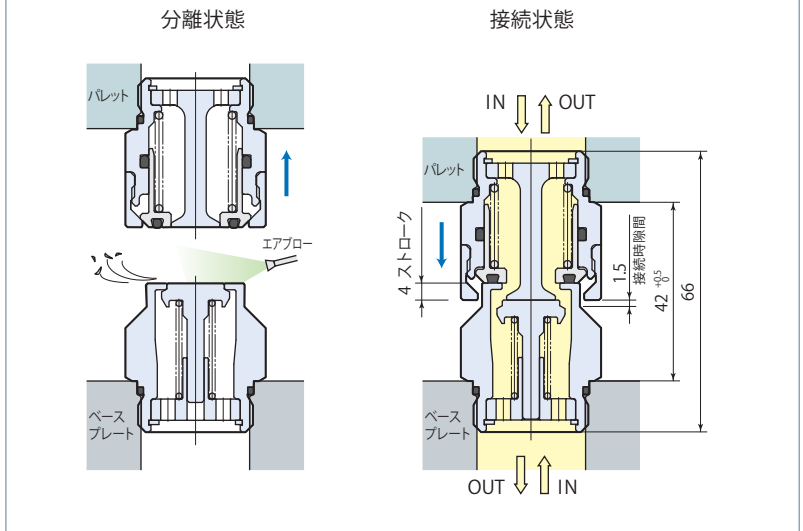
- オリフィス面積が広いので、配管抵抗を最小限に抑え、大流量のクーラント液を負荷なく供給します。

仕様

最高使用圧力	1.0 MPa	<p>回路記号</p>
保証耐圧力	1.5 MPa	
オリフィス面積	54.5 mm ²	
使用流体	クーラント液	
許容偏心量	±1 mm	
許容傾き量	0.2° 以下	
反力	圧力 1MPa 当たり	380 N
	圧力 0MPa 時の最大バネ力	123 N
使用周囲温度	0~70℃	
質量	WVP-4KSN : 125g WVP-4KPN : 115g	

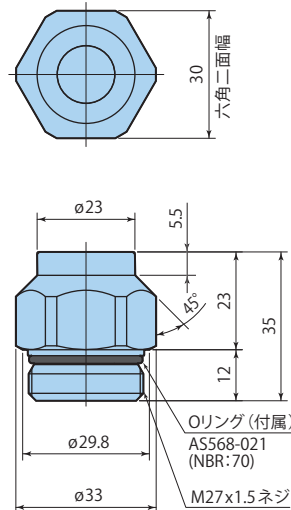
注：流体の供給はカプラ接続後に行なってください。
分離状態で加圧するとカプラ先端から流体が漏れます。

クーラントカプラ

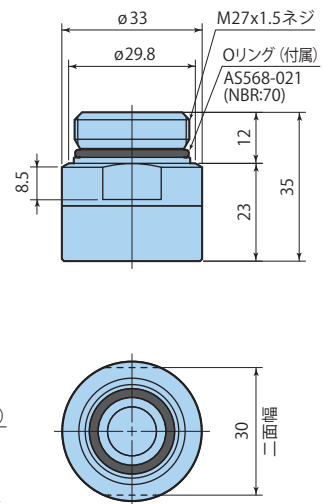


外形寸法図

WVP-4KPN プラグ側



WVP-4KSN ソケット側



取付穴加工図
WVP-4KSN・WVP-4KPN

