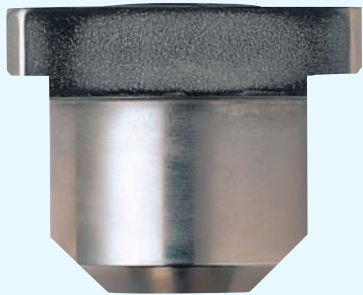
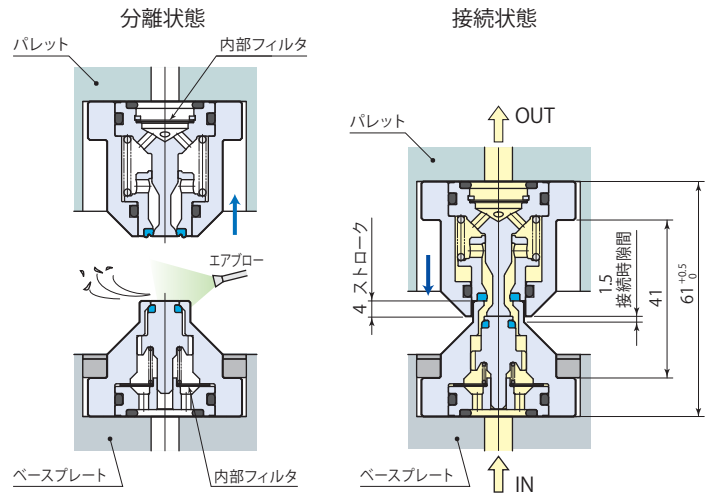
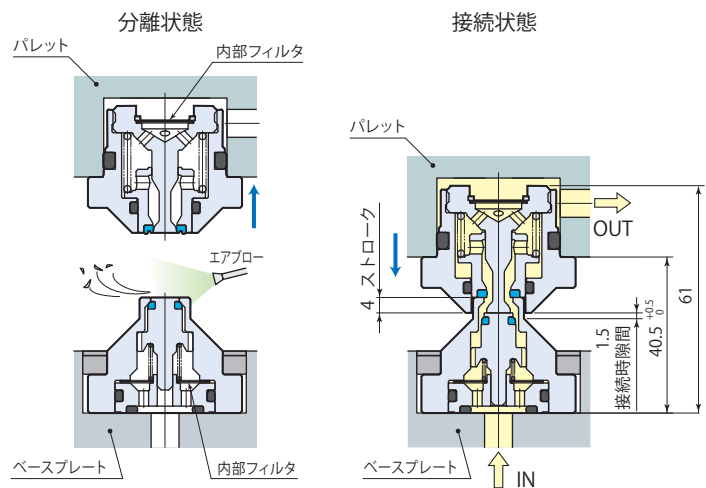


7MPaコンパクトカプラ ソケット側(メス)  
model **WVP-2CSL**7MPaコンパクトカプラ プラグ側(オス)  
model **WVP-2CPL**

## コンパクトカプラ固定型



## コンパクトカプラ埋込型



## 仕様

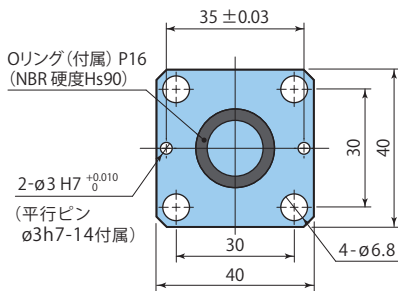
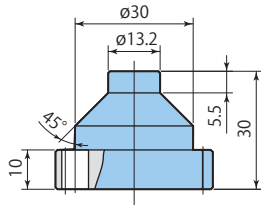
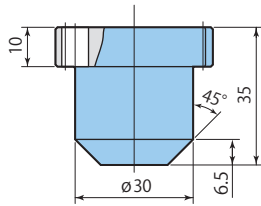
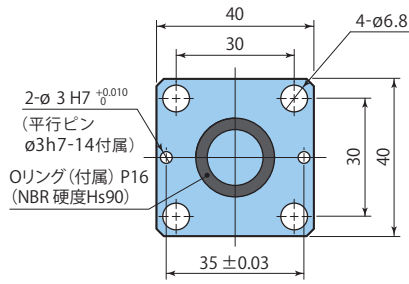
最高使用圧力	7.0 MPa	回路記号  <b>油圧 7MPa・エア</b> <b>圧力脱着不可</b>
保証耐圧力	10.5 MPa	
オリフィス面積	12.5 mm <sup>2</sup>	
使用流体	一般作動油・エア	
許容偏心量	±0.4 mm	
許容傾き量	0.2° 以下	
反力	圧力 1MPa 当り	154 N
	圧力 0MPa 時の最大バネ力	101 N
使用周囲温度	0~70℃	
質量	WVP-2CPL : 150g    -2CSL : 190g    -2CFL : 170g	

注：特殊チェックバルブを内蔵していませんので、油圧力をかけたままでの接続・分離はできません。

- 内部構造をシンプルな開閉機構のみとし、全高を低く抑えたコンパクトなカプラです。
- ソケット側カプラの取付方法はカプラ固定型とカプラ埋込型が選択できます。
- カプラ内部にフィルタを設け、回路内への異物の混入を防ぎます。
- 先端部特殊シールにより、回路内の残留作動油の漏れ、分離時の切削液の混入を防止します。
- 防錆対策を施しているため、一般作動油・エアの兼用ができます。
- 分離状態でWVP-2CPLへの加圧は可能です。

外形寸法図

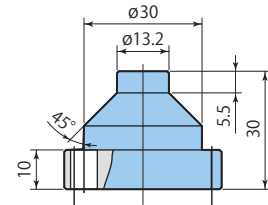
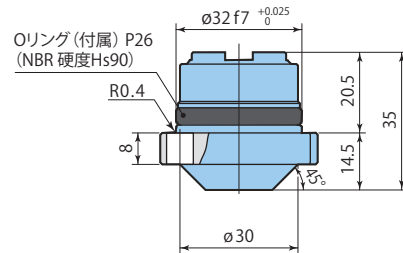
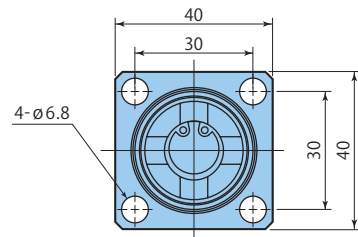
WVP-2CSLソケット側(固定型)



WVP-2CPLプラグ側(固定型)

取付ボルトは付属しません。

WVP-2CFLソケット側(埋込型)



WVP-2CPLプラグ側(固定型)

取付ボルトは付属しません。

