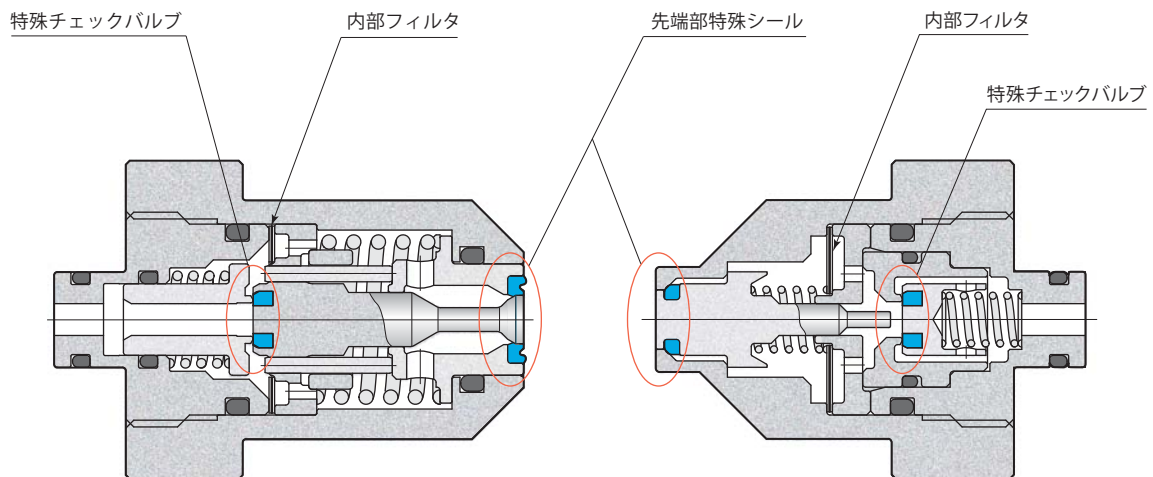


特殊シール機構が接続・分離時の作動油の漏れをゼロに

7 MPa ノンリークカップラ ソケット

model **WVP-2SSL**

7 MPa ノンリークカップラ プラグ

model **WVP-2SPL**

スピル量(脱着1回当りの液ダレ量)0.01 mL 以下

仕 様

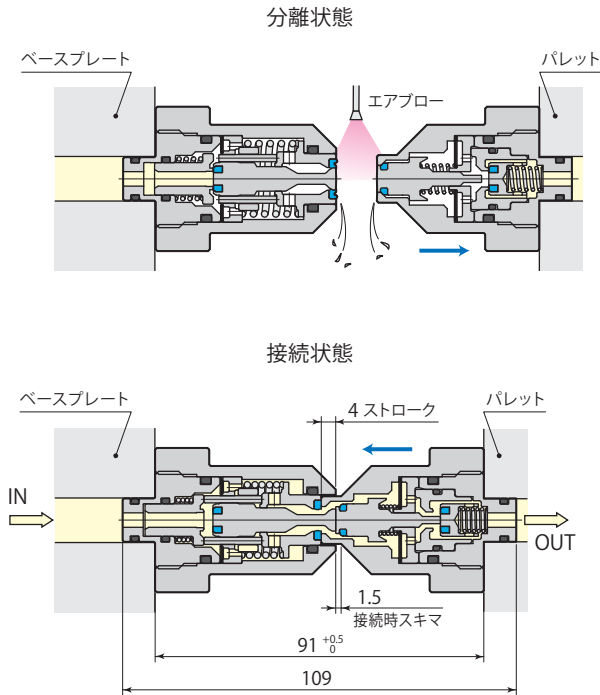
- ソケット・プラグ両モジュール先端に設けた特殊シールは、脱着時におけるエア混入・作動油の流出を最小限に抑え、クランプ回路のエアがみ、作動油混入による切削油の腐敗を防止します。
- フィルタを内蔵し、内部チェック弁・クランプなどを異物から守ります。
- 従来のカップラでは困難な油圧力をかけたままでの接続・分離がスムーズに行なえます。
- カップラ分離後も回路内の圧力を長時間保持します。
- パレットのカップラを安価なプラグにすることで、ジグパレット製作コストを抑えることができます。

油圧力範囲	1 ~ 7 MPa	回路記号  ソケット 油圧源 7MPa 圧力脱着可能
保証耐圧力	10.5 MPa	
オリフィス面積	12.5 mm ²	
使用流体	一般鉱物系作動油(ISO-VG32相当)	
許容偏心量	±0.4 mm	
許容傾き量	0.2° 以下	
反 力*	圧力 1 MPa 当り	154 N
	圧力 0 MPa の最大バネ力	162 N
使用周囲温度	0 ~ 70 °C	
質 量	WVP-2SSL : 300 g	WVP-2SPL : 260 g

※: 反力(N) = 流体圧力(MPa) × 154 + 162

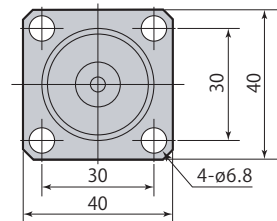
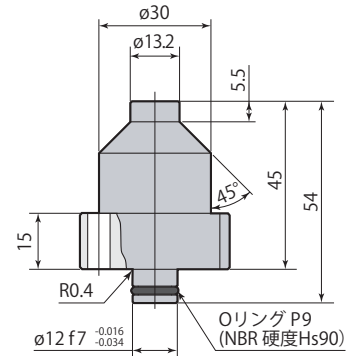
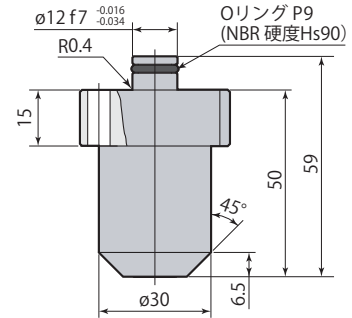
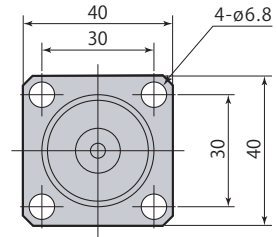
- ソケットから油圧を供給してください。
- model WVP-2H□Lとの混同使用はできません。

ノンリークカプラ固定:カプラ水平取付



外形寸法図

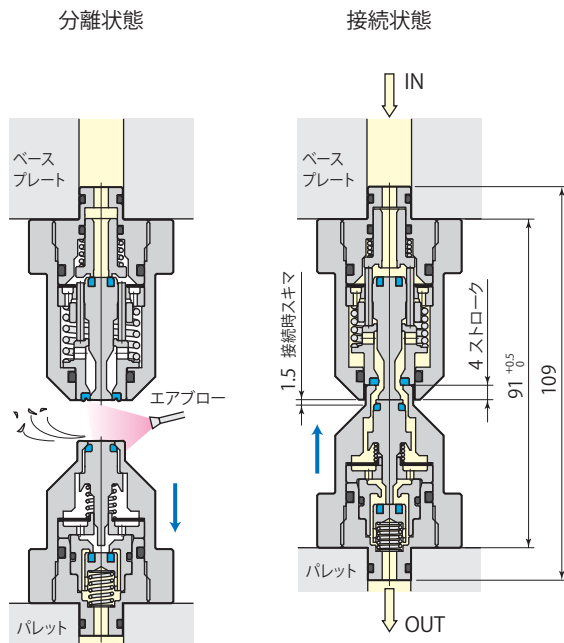
WVP-2SSLソケット (固定)



WVP-2SPLプラグ (固定)

● 取付ボルトは付属しません。

ノンリークカプラ固定:カプラ上部油圧供給



● キリコがのりにくく、エアブローが確実にこなせるプラグが下にくるように設置してください。

取付穴加工図

WVP-2SSL・WVP-2SPL

