

シングルロータリフランジ 25MPa

model WRA□F

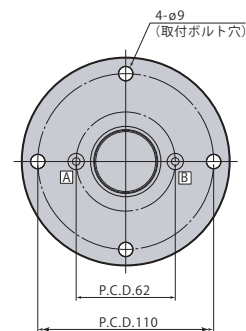
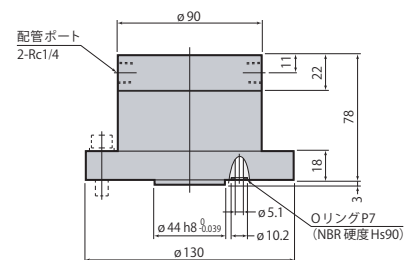
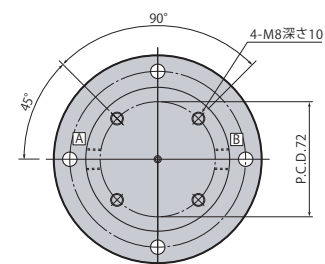


シングルロータリフランジは本体取付部をフランジ形状にし、全高を低く抑えたコンパクトタイプです。2回路から8回路までの4タイプから選定でき、各回路は独立して使用可能です。

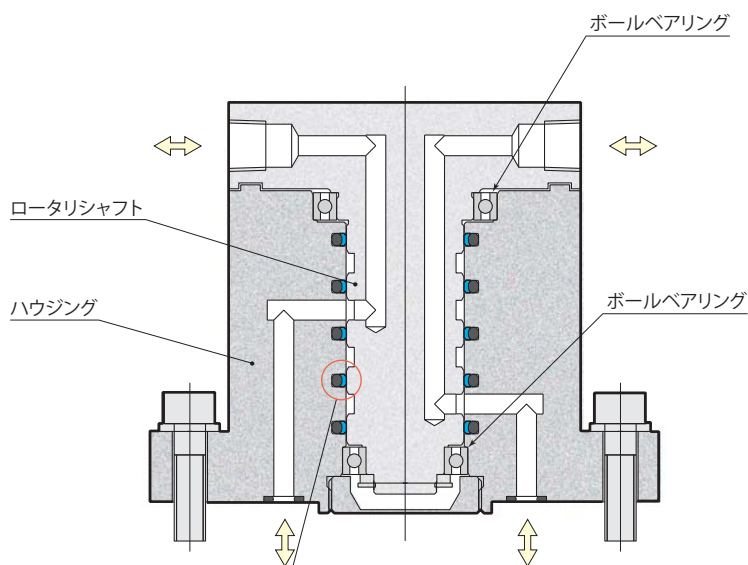
本体フランジ側からの流体供給はガスケット配管で行なってください。

2回路

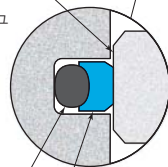
WRA2F



各配管ポートには、記号A・Bが刻印されています。取付面は最大高さ粗さRz6.3以下に仕上げてください。



シール摺動面
 ● 研磨
 ● 硬質クロムメッキ
 ● スーパーフィニッシュ

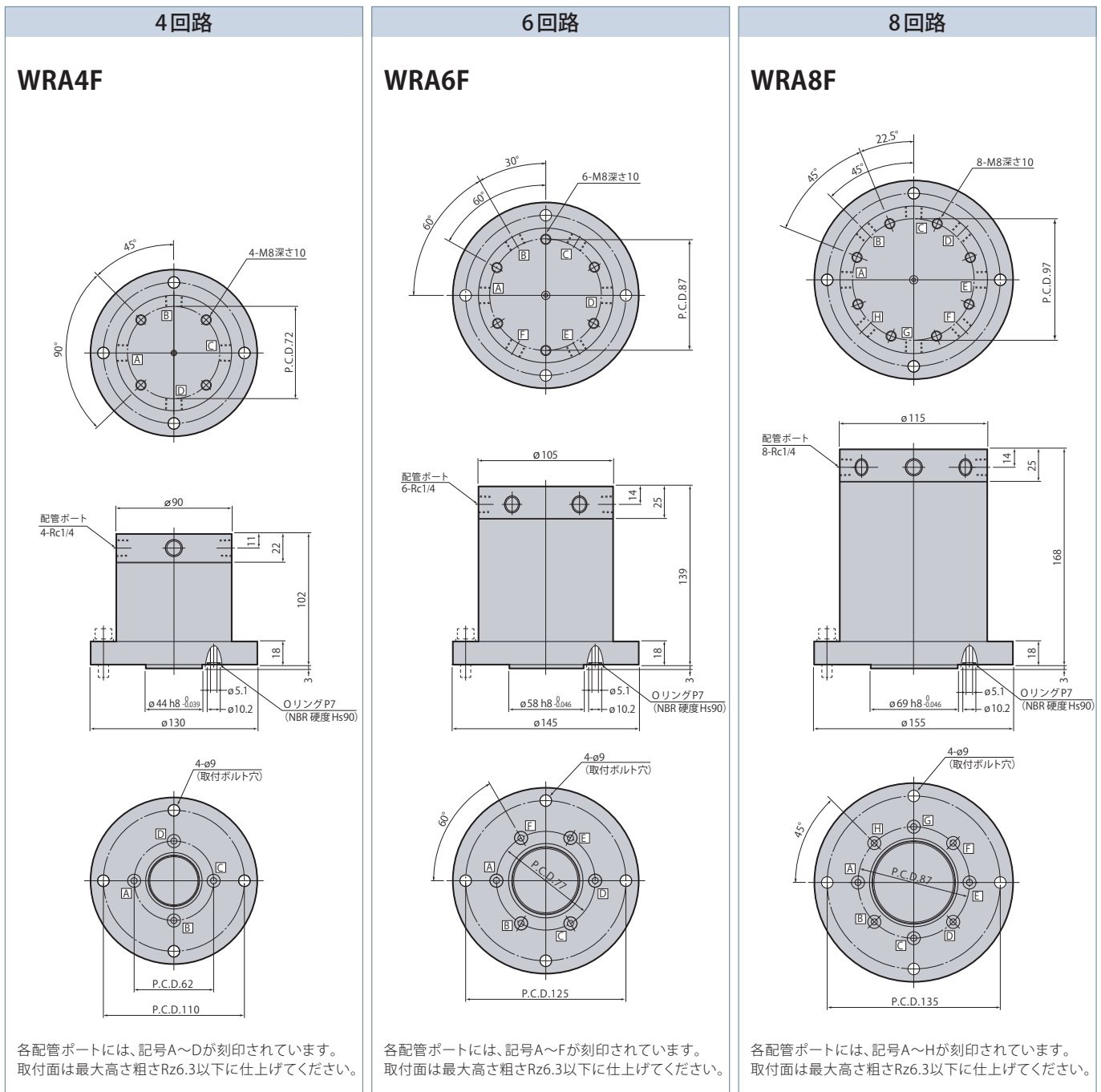


Oリング 特殊シールリング

シール摺動面には、研磨・硬質クロムメッキ後、スーパーフィニッシュを施していますので、抜群のシール性能と耐久性を備えています。

仕 様

型 式	WRA2F	WRA4F	WRA6F	WRA8F
回路数	2回路	4回路	6回路	8回路
オリフィス面積 mm ²	20.4			
使用流体	一般鉱物系作動油 (ISO-VG32相当) または エア			
最高使用圧力 MPa	25			
許容回転数	流体圧力により変わります。(→444ページ許容回転数を参照してください。)			
使用周囲温度 °C	0 ~ 70			
配管ポート寸法	Rc1/4(本体下面はガスケット配管)			
質 量 kg	4.9	6.1	10.9	14.9



● 取付ボルトは付属しません。