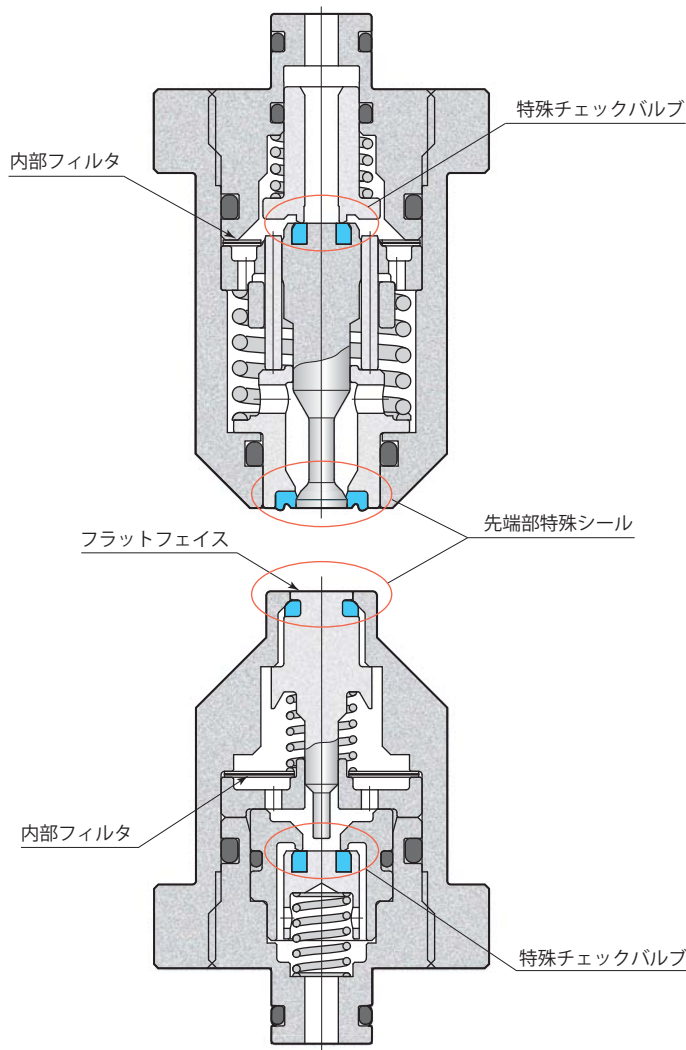


特殊シール機構が接続・分離時の作動油の漏れをゼロに

7 MPa ノンリークカプラ ソケット

model **WVP-2HSL**



7 MPa ノンリークカプラ プラグ

model **WVP-2HPL**

スピル量(脱着1回当りの液ダレ量)0.01 mL 以下

仕 様

- ソケット・プラグ両モジュール先端に設けた特殊シールは、脱着時におけるエア混入・作動油の流出を最小限に抑え、クランプ回路のエアがみ、作動油混入による切削油の腐敗を防止します。
- フィルタを内蔵し、内部チェック弁・クランプなどを異物から守ります。
- 従来のカプラでは困難な油圧力をかけたままでの接続・分離がスムーズに行なえます。
- カプラ分離後も回路内の圧力を長時間保持します。

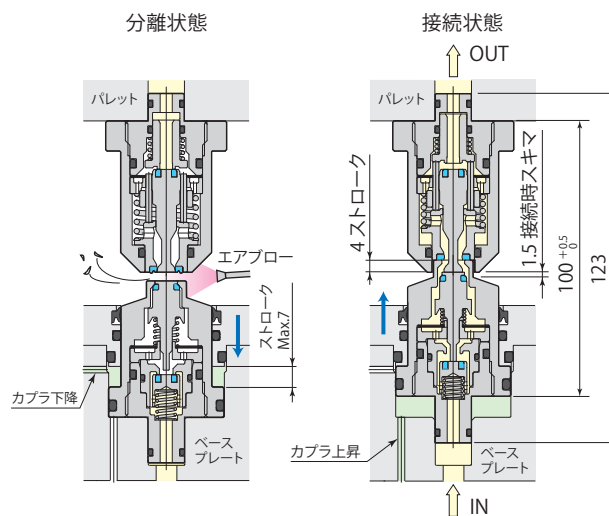
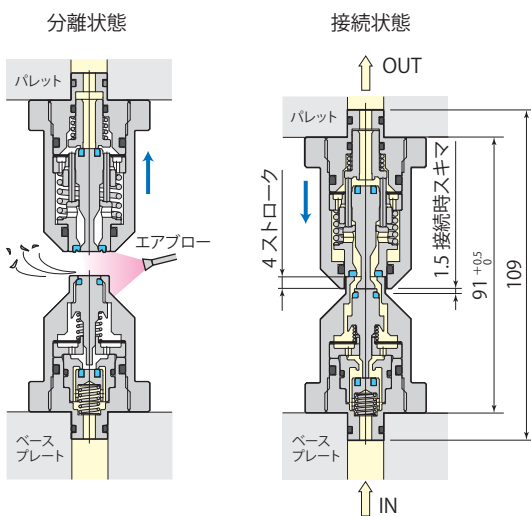
油圧力範囲	1 ~ 7 MPa	回路記号 プラグ油圧源 7MPa 圧力脱着可能
保証耐圧力	10.5 MPa	
オリフィス面積	12.5 mm ²	
使用流体	一般鉱物系作動油(ISO-VG32相当)	
許容偏心量	±0.4 mm	
許容傾き量	0.2° 以下	
反 力*	圧力 1 MPa 当り	154 N
	圧力 0 MPa の最大バネ力	157 N
使用周囲温度	0 ~ 70 °C	
質 量	WVP-2HSL : 270 g WVP-2HPL, 2HDL : 230 g	

※: 反力(N) = 流体圧力(MPa) × 154 + 157

- プラグから油圧を供給してください。
- model WVP-2S□Lとの混同使用はできません。

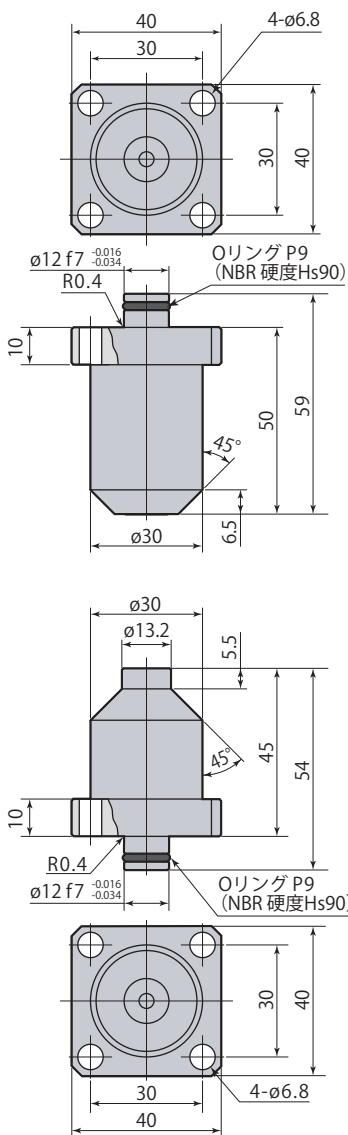
ノンリークカプラ固定：パレット下部油圧供給

ノンリークカプラ浮上



WVP-2HSLソケット (固定)

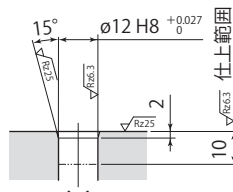
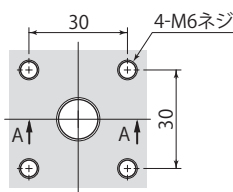
外形寸法図



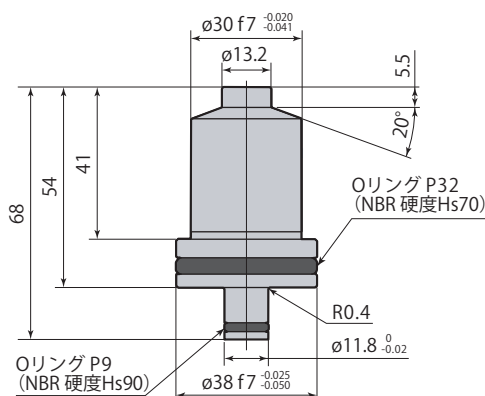
WVP-2HPLプラグ (固定)

取付穴加工図

WVP-2HSL
WVP-2HPL

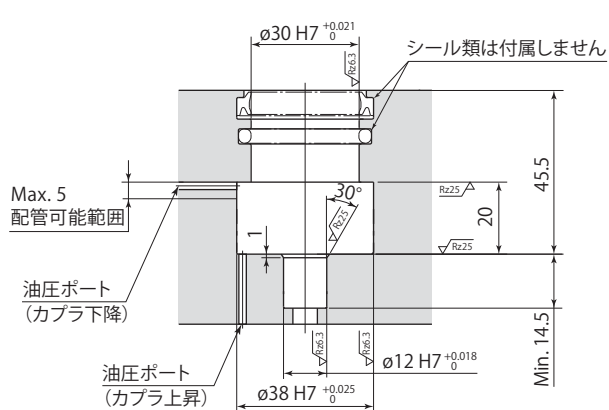


WVP-2HDLプラグ (浮上)



取付穴加工図

WVP-2HDL



● 取付ボルトは付属しません。