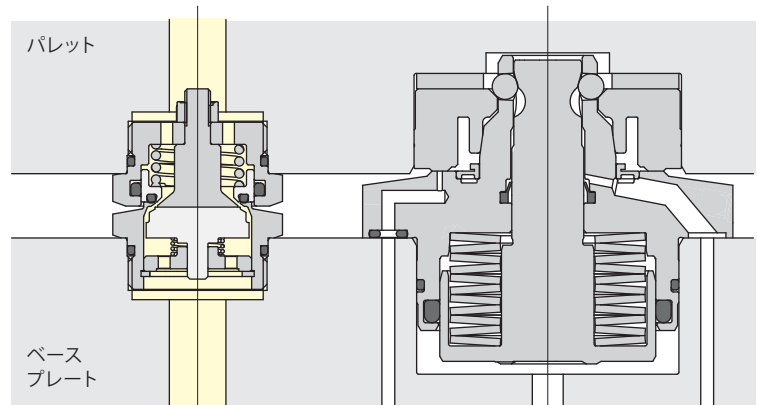


オリフィス面積が広く、大流量に対応するエア・切削油カプラ

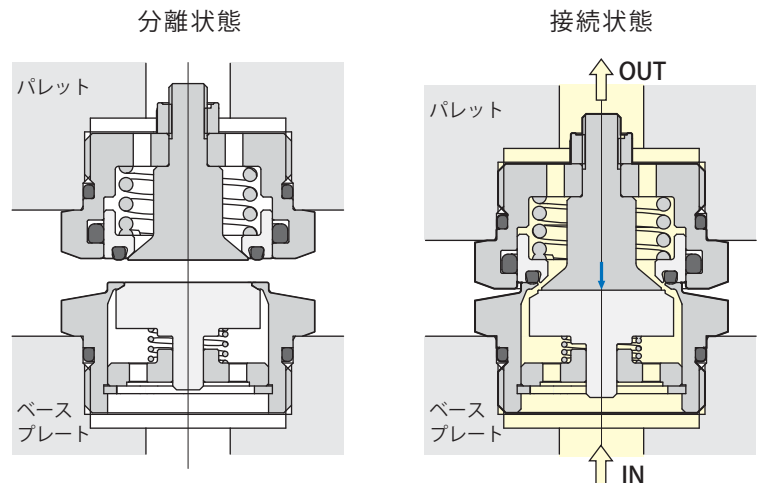
パルカプラ ソケット
ブローエア・切削油
model **WVP-3DSN**



パルカプラ プラグ
ブローエア・切削油
model **WVP-3DPN-□□**



パレットクランプと同時カップリング。



仕 様

- パレットの厚みを薄くするために、カプラ全高を低く抑えています。
- パレットクランプのリフトストロークにより、カプラの分離・接続が行なわれるため、接続機構・ストッパは不要です。パレットセット時はカプラが未接続状態のため、反力が発生しません。(詳細→587ページ)
- パレットクランプの各サイズにあわせてカプラを選定できるため、スペーサブロックが不要です。
- オリフィス面積が広いので、大流量の切削油やブローエアを流すことができます。

圧力範囲	0 ~ 1 MPa	回路記号 エア・切削油 圧力脱着不可
保証耐圧力	1.5 MPa	
オリフィス面積	29.0 mm ²	
使用流体	エア・切削油	
許容偏心量	±0.5 mm	
許容傾き量	0.3° 以下	
反 力*	圧力 1 MPa 当り	380 N
	圧力 0 MPa の最大バネ力	60 N
使用周囲温度	0 ~ 70 °C	

※: 反力 (N) = 流体圧力 (MPa) × 380 + 60

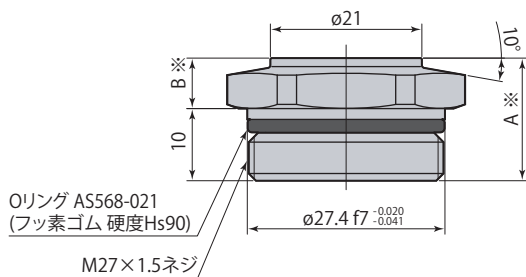
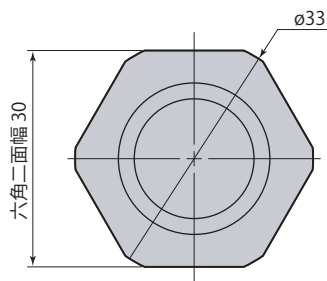
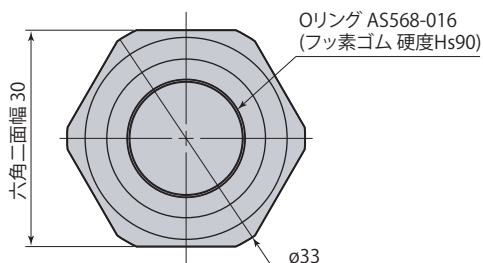
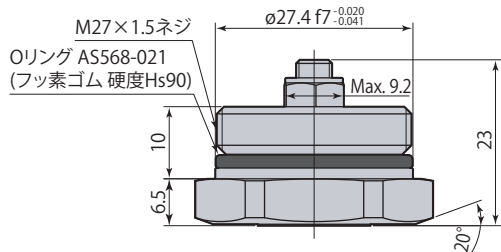
- 外形寸法は→666・667ページを参照してください。

外形寸法図

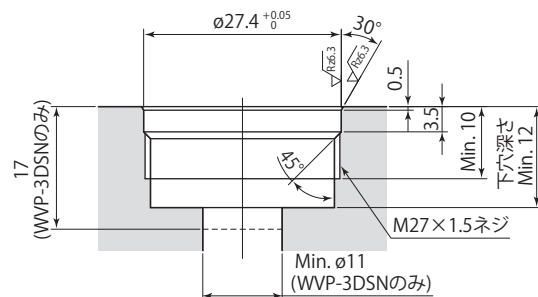
WVP-3DSN

ブローエア・切削油 ソケット

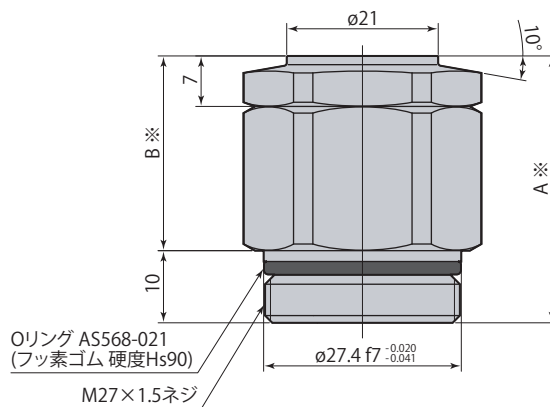
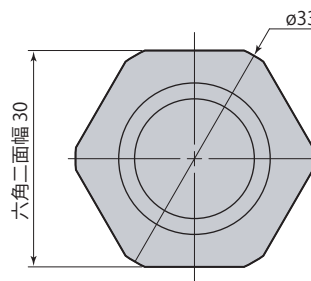
推奨締付トルク：30 N・m



取付穴加工図



- 分離状態で加圧するとカプラ先端から流体が漏れます。
- カプラに流体が流れている状態で分離・接続動作を行なうと流体が外部へ漏れますので、分離接続動作時は流体を止めてください。
- カプラにはフィルタを内蔵していません。
接続動作時に異物が配管内へ侵入しないように、接続動作前にエアブローを行ない、接続面の異物を必ず取り除いてください。

WVP-3DPN-10A・16F・25F・40F
WVP-3DPN-16S・25S・40Sのみ

※：A・B寸法は型式により異なります。

WVP-3DPN-□□ ブローエア・切削油 プラグ 推奨締付トルク：30 N・m

mm

カプラ	ソケット	WVP-3DSN					
	プラグ	WVP-3DPN-03T	WVP-3DPN-06T	WVP-3DPN-10T	WVP-3DPN-16T	WVP-3DPN-25T	WVP-3DPN-40T
A		16	17	19	22	26	32
B		6	7	9	12	16	22
H (接続時寸法)		11.5	12.5	14.5	17.5	21.5	27.5
カプラ質量	ソケット	70 g					
	プラグ	57 g	60 g	67 g	77 g	90 g	111 g

適用パレットクランプ・ロケットリング

パレットクランプ	CPC-・CPH-	□03H	□06H	□10H	-	□16H	-	□25H	-	□40H	-
エアパレットクランプ	CPY-	□02H・□03H	-	-	□04H	-	□06H	-	□10H	-	□06H
ロケットリング	CPS-	□03T・D	□06T・D	□10T・D	□03T・D	□16T・D	□06T・D	□25T・D	□10T・D	□40T・D	□06F
ロケットリングシム		S03T・D	S06T・D	S10T・D	S03T・D	S16T・D	S06T・D	S25T・D	S10T・D	S40T・D	-

mm

カプラ	ソケット	WVP-3DSN						
	プラグ	WVP-3DPN-03F	WVP-3DPN-06F	WVP-3DPN-10F	WVP-3DPN-10A	WVP-3DPN-16F	WVP-3DPN-25F	WVP-3DPN-40F
A		25.5	27	31	38	37	44.5	55.5
B		15.5	17	21	28	27	34.5	45.5
H (接続時寸法)		21	22.5	26.5	33.5	32.5	40	51
カプラ質量	ソケット	70 g						
	プラグ	89 g	94 g	108 g	132 g	128 g	157 g	197 g

適用パレットクランプ・ロケットリング

パレットクランプ	CPC-・CPH-	□03H	□06H	□03H	□10H	-	□16H	□25H	□40H
エアパレットクランプ	CPY-	□02H・□03H	-	□02H・□03H	-	□10H	-	-	-
ロケットリング	CPS-	□03F	□06F	□03F	□10F	□10F	□16F	□25F	□40F
ロケットリングシム		-	-	S03F	-	-	-	-	-

mm

カプラ	ソケット	WVP-3DSN						
	プラグ	WVP-3DPN-03B	WVP-3DPN-06S	WVP-3DPN-06B	WVP-3DPN-10S	WVP-3DPN-16S	WVP-3DPN-25S	WVP-3DPN-40S
A		30	28.5	33.5	33	40	47.5	58.5
B		20	18.5	23.5	23	30	37.5	48.5
H (接続時寸法)		25.5	24	29	28.5	35.5	43	54
カプラ質量	ソケット	70 g						
	プラグ	104 g	99 g	116 g	114 g	139 g	168 g	208 g

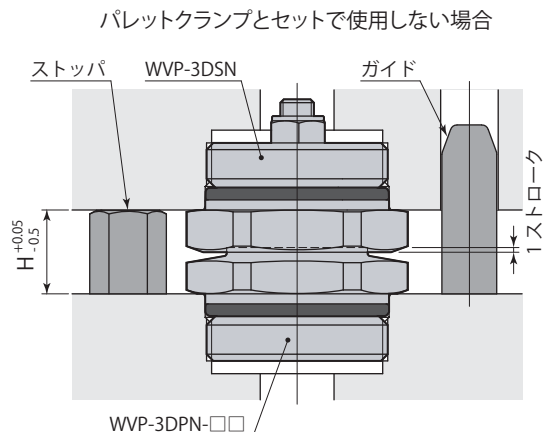
適用パレットクランプ・ロケットリング

パレットクランプ	CPC-・CPH-	-	□06H	-	-	□10H	□16H	-	□25H	□40H
エアパレットクランプ	CPY-	□04H	-	□04H	□06H	-	-	□10H	-	-
ロケットリング	CPS-	□03F	□06F	□03F	□06F	□10F	□16F	□10F	□25F	□40F
ロケットリングシム		S03F	S06F	-	S06F	S10F	S16F	S10F	S25F	S40F

は受注生産品です。

使用上の注意

- パレットクランプシム (model CPC-S・CPH-S・CPY-S) を使用する場合は、パレットクランプの接続時寸法が異なります。カプラの接続時寸法は寸法表記載の $H_{+0.05}^{+0.05}$ にしてください。
- 旧型パレットクランプ (model CPC-□□F・CPH-□□F) は、リフトストロークが異なるためセットで使用できません。
- パルカプリング (model CPM) とセットで使用する場合は、お問合せください。
- パレットクランプとセットで使わない場合は、ストップパとガイドを別途設けてください。カプラを接続時のストップパ・ガイドにするとは破損の原因となります。ストップパはカプラの接続時寸法が寸法表記載の $H_{+0.05}^{+0.05}$ になるように取付けてください。(右図参照) ガイドは許容偏心量・許容傾き量が仕様範囲内になるように取付けてください。(許容偏心量・許容傾き量は→663ページを参照してください。)



パルカプラ

切エア・油

WVP-3D